



Cahier technique

Sylax DN 400 à DN1200 mm

Vannes papillon

Sommaire



• Argumentaire	p.2
• Nomenclature	p.3
• Encombrements	p.4
• Gabarits de raccordement	p.5
• Commandes	p.6
• Kits de raccordement des commandes	p.7
• Normalisation/Couples de manoeuvre	p.8
• Diagramme/Pression/Etiquette/Traçabilité	p.9
• Coefficient de débit (Kv)	p.10
• Diagramme de pertes de charge (Δp)	p.11
• Type de bride	p.12
• Boulonnerie	p.13-14-15
• Installation	p.16

Applications et points forts

Destinée aux circuits généraux et aux process industriels, adduction et traitement des eaux, construction navale, etc ...

Applications :

- Adduction et circuits d'eau potables avec les principaux agréments Européens, traitement des eaux, la plupart des fluides des circuits généraux.
- Applications industrielles comme : *L'industrie métallurgique, minière, papetière, la construction navale, nucléaire, les techniques de l'environnement, l'industrie des machines, l'agro-alimentaire (voir notre liste d'agréments).*
- Sur demande auprès de notre service de préconisation, des exécutions spéciales peuvent être réalisées pour la maîtrise des fluides particuliers.

Points forts :

- Complément dimensionnel de la gamme Sylax.
- Disponible en :
 - . oreilles de centrage : DN400 à 1000
 - . oreilles taraudées : DN400 à 600
 - . double brides : DN400 à 1200
- Montage axe vertical et horizontal
- Axe en deux parties avec paliers de guidage, l'anti-éjection est réalisée par circlips
- Robustesse liaison axe/papillon par cannelure assurant la transmission de couples importants
- Corps fonte JS1030 DN400 à 1000 en oreilles de centrage, de DN 400 à 1200 en double-bride, et DN 400 à 600 en oreilles taraudées.
- Corps revêtu epoxy épaisseur 80 μ m couleur bleu RAL5017 (nombreux autres revêtements en option, contacter notre service préconisation)
- Papillon usiné sphériquement entraîné par cannelures. Montage flottant pour supprimer les contraintes sur la manchette lors des manoeuvres
- Etanchéités secondaires
- Maintenance facile. Interchangeabilité papillon et manchette
- Grand choix de motorisations

motralec

4 rue Lavoisier . ZA Lavoisier . 95223 HERBLAY CEDEX

Tel. : 01.39.97.65.10 / Fax. : 01.39.97.68.48

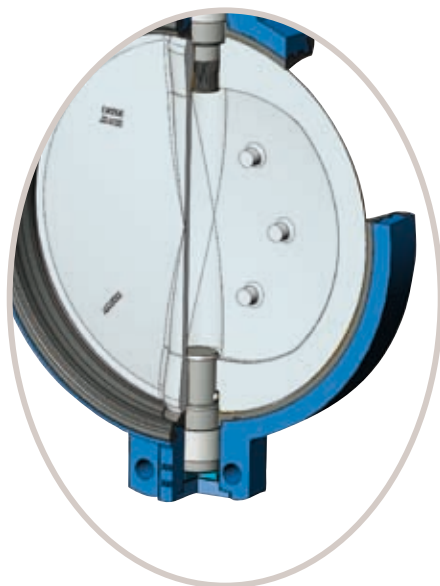
Demande de prix / e-mail : service-commercial@motralec.com

www.motralec.com

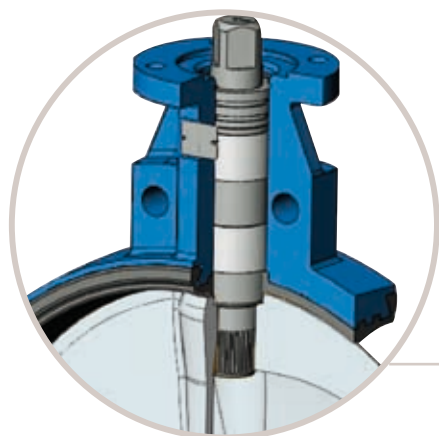
Argumentaire

En concentrant les technologies mises en œuvre, en y intégrant les solutions techniques les plus performantes, **Danfoss Socla** se donne les moyens de ses ambitions :

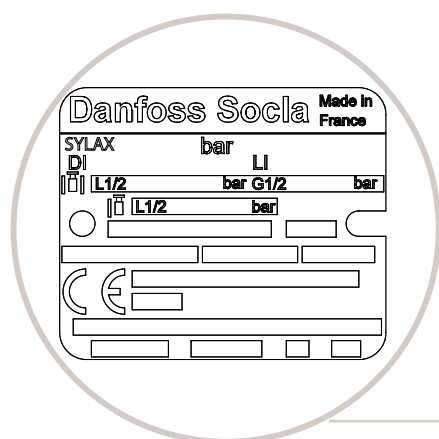
- la compétitivité du standard,
- la fiabilité,
- et l'adéquation par la multiplicité des solutions.



- Sécurité d'anti-éjection avec un axe en deux parties. L'anti-éjection est réalisée par circlips à l'axe supérieur et par un fond de vanne à l'axe inférieur.
- Axe en 2 parties; montage flottant du papillon :
 - . meilleure longévité
 - . optimisation de l'étanchéité
 - . amélioration du couple de manoeuvre

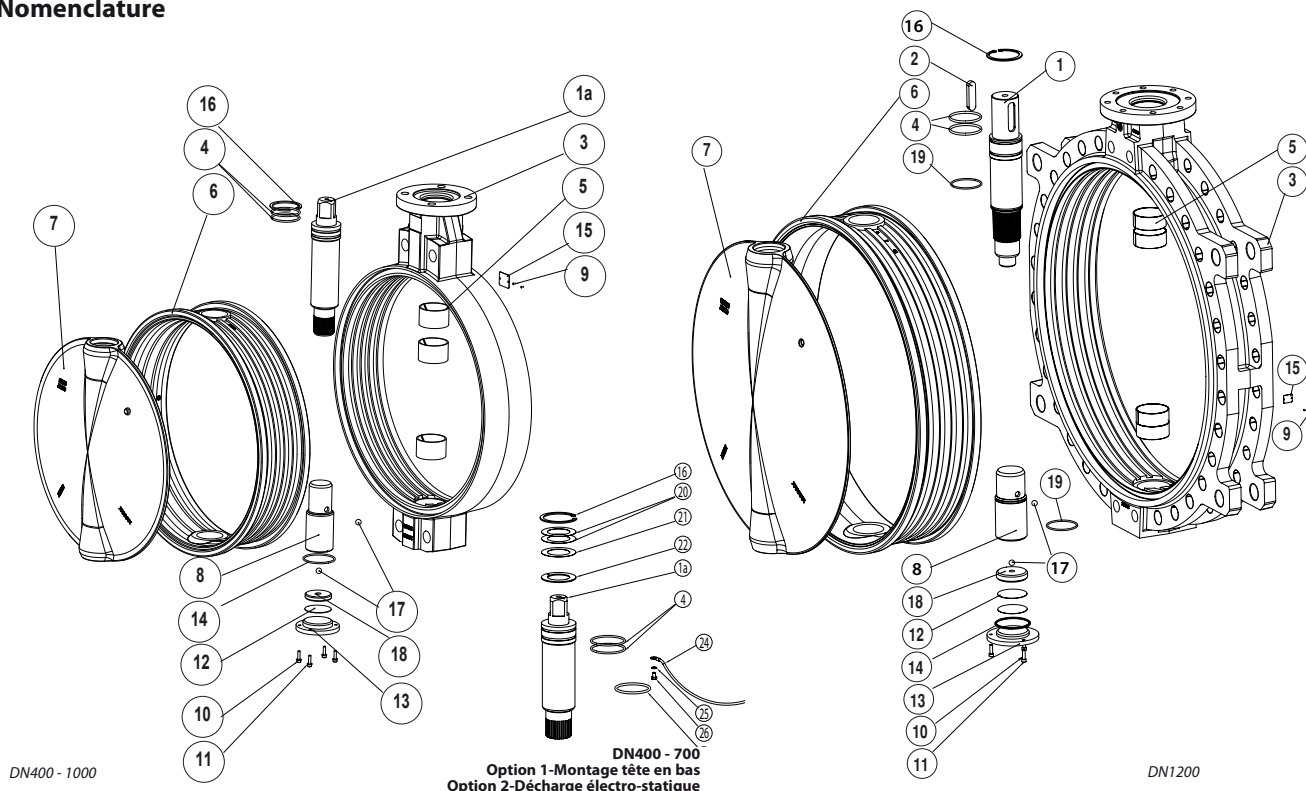


- Sécurité renforcée par des étanchéités secondaires
- Transmission de couples importants avec une robustesse de liaison axe/papillon par cannelures
- Protection complète aux fluides de l'axe et du corps
- Fiabilité des manoeuvres avec des paliers autolubrifiants



- Identification et traçabilité assurées par une étiquette rivée : détail voir page 9.

Nomenclature



Rep.	DESIGNATION	Nbre	MATERIAUX SUIVANT NORMES			
			Type de matériaux	EN	ASTM	JIS
1	Axe avant	1	Acier inoxydable (1)	X5CrNiCuNb16-4 (1.4542) ou X30Cr13 (1.4028)	630 ou 420	SUS630 ou SUS420J2
1a	Axe avant version carré	1				
2	Clavette	1	Acier	-	-	-
3	Corps	1	Fonte graphite sphéroïdale	EN GJS 400-15 (JS1030)	-	FCD40
4	Joint torique	2	Nitrile	-	-	-
5	Palier de guidage	3 ou 4	Acier zingué + PTFE	-	-	-
6	Manchette	1	EPDM ou NITRILE HT TENEUR ou SILICONE ou ELASTOMERE FLUORE	-	-	-
7	Papillon	1	Fonte graphite sphéroïdale ou Acier inoxydable ou Cupro-aluminium Cupro-aluminium + traitement thermique (recuit sous vide)/Epoxy	EN GJS 400-15 (JS1030) ou GX5CrNiMo19-11-2 (1.4408) ou CuAl10Fe5Ni5-C (CC333G) CuAl10Fe5Ni5-C (CC333G)	-	FCD40 ou SC514 ou ...
8	Axe arrière	1	Acier inoxydable (1)	X5CrNiCuNb16-4 (1.4542) ou X30Cr13 (1.4028)-	630 ou 420	SUS630 ou SUS420J2
9	Rivet	2	Inox	-	-	-
10	Rondelle frein	3 ou 4	Acier zingué	-	-	-
11	Vis	3 ou 4	Acier zingué	-	-	-
12	Cale	1 ou 2	Acier	S275JR (1.0037)	grC/D	-
13	Fond	1	Acier	S275JR (1.0037)	grC/D	-
14	Joint torique	1	Nitrile	-	-	-
15	Plaque signalétique	1	Aluminium	EN AW - AL995 (EN AW - 1050A)	-	-
16	Circlips	1	Acier bruni	-	-	-
17	Bille	2	Acier	100Cr6 (1.3505)	52100	SUJ 2
18	Entretoise	1	Acier zingué	X30Cr13 (1.4028)	420	SUS420J2
19	Joint torique (2)	2	Nitrile	-	-	-

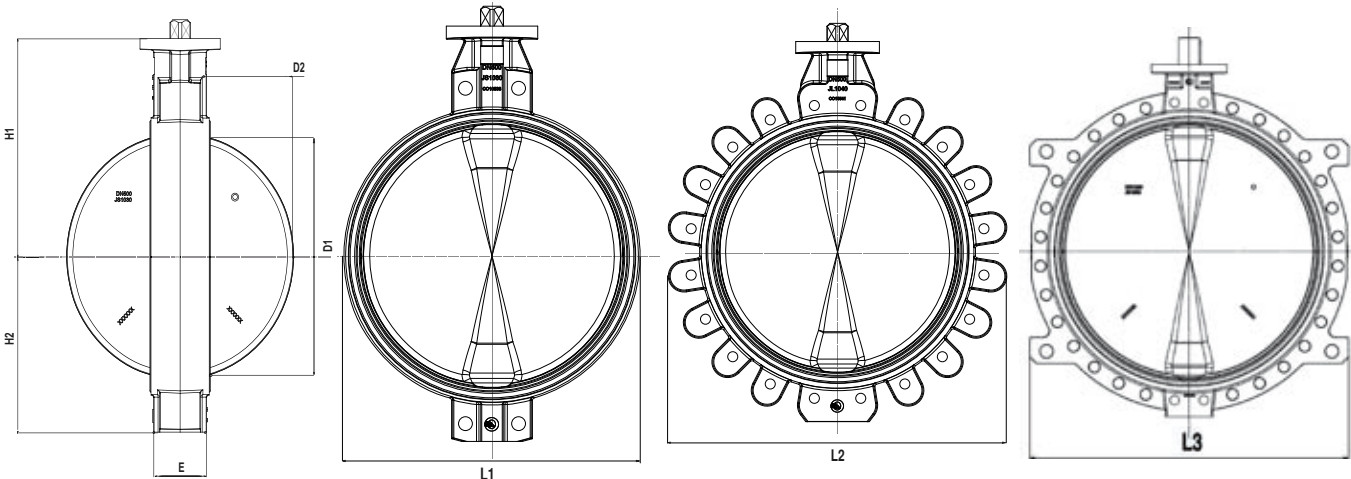
(1) - 1.4542 pour le DN400 et 1.4028 pour les autres DN
(2) - DN 1200 uniquement

• Option DN 400 à 700

20	Cale (3)	1 ou 2	Acier	S275JR (1.0037)	grC/D	-
21	Cale (3)	1	Acier	S275JR (1.0037)	grC/D	-
22	Palier (3)	1	Acier/PTFE	-	-	-
23	Tresse de décharge electro-statique (4)	1	Cuivre étamé	-	-	-
24	Tresse (4)	1	Cuivre étamé	-	-	-
25	Rondelle frein (4)	1	Acier inoxydable	X5CrNi18-10 (1,4301)	304	SUS 304
26	Vis (4)	1	Acier inoxydable	A2-70	304	SUS 304

(3) Option montage tête en bas
(4) Option de décharge électro-statique

Encombrements



• Oreilles de centrage

Diamètre		Face à face		Encombrements				Embase suivant EN ISO 5211						Sortie axe carré DN400/450/500/600/700* rond autres DN			Débattement obturateur		Kg	
DN	NPS	E	E'***	L1	H1	H2	H4	N	øR	øS	øT	øU	J	N	C	H3	L**	D1		D2
400	16	102	106	470	378	286	24	4	17	140	175	102	5	F14	□36*	38		381	146	57
400	16	102	106	470	378	286	24	4	12,5	125	175	87	4	F12	□27*	29		381	146	57
450	18	114	118	526	417	315	19	4	17	140	175	102	5	F14	□36*	38		430	166	87
450	18	114	118	526	417	315	19	4	12,5	125	175	87	4	F12	□27*	29		430	166	83
500	20	127	132	560-Fgl/570-Fgs	440	355	22	4	17	140	175	102	5	F14	□36*	38		478	184	77
500	20	127	132	560-Fgl/570-Fgs	440	355	22	4	12,5	125	175	87	4	F12	□27*	29		478	184	77
600	24	154	160	676/692	495	415	28	4	22	165	210	132	6	F16	□46*	48		575	221	141
700	28	165	173	793	576	460	40	8	18	254	300	202	6	F25	72	110	20	675	265	209
800	32	190	193	898	630	520	35	8	18	254	300	202	6	F25	72	110	20	772	303	251
900	36	203		1000	700	583	40	8	22	298	350	232	6	F30	98	130	28	872	346	
1000	40	216		1102	752	640	44	8	22	298	350	232	6	F30	98	130	28	971	390	

NB : en gras : construction standard

*** : ATTENTION : Cotes de montage : lors du montage, prévoir un écartement de brides suffisant afin d'éviter le roulage de la manchette.

** suivant norme NFE22-175

E' : Elastomère non comprimé

• Oreilles taraudées

Diamètre		Face à face		Encombrements				Embase suivant EN ISO 5211						Sortie axe carré DN400/450/500/600*			Débattement obturateur		Poids (Kg)	
DN	NPS	E	E'***	L2	H1	H2	H4	N	øR	øS	øT	øU	J	N	C	H3	L**	D1		D2
400	16	102	106	572	378	286	24	4	17	140	175	102	5	F14	□36*	38		381	146	78
400	16	102	106	572	378	286	24	4	12,5	125	175	87	4	F12	□27*	35		381	146	78
450	18	114	118	638	417	315	19	4	17	140	175	102	5	F14	□36*	38		430	166	125
450	18	114	118	638	417	315	19	4	12,5	125	175	87	4	F12	□27*	35		430	166	125
500	20	127	132	708	440	355	22	4	17	140	175	102	5	F14	□36*	38		478	184	131
500	20	127	132	708	440	355	22	4	12,5	125	175	87	4	F12	□27*	35		478	184	131
600	24	154	160	831	495	415	28	4	22	165	210	132	6	F16	□46*	48		575	221	218

NB : en gras : construction standard

*** : ATTENTION : Cotes de montage : lors du montage, prévoir un écartement de brides suffisant afin d'éviter le roulage de la manchette.

** suivant norme NFE22-175

E' : Elastomère non comprimé

• Double brides

Diamètre		Face à face		Encombrements				Embase suivant EN ISO 5211						Sortie axe carré DN400/450/500/600/700* rond autres DN			Débattement obturateur		Poids (Kg)	
DN	NPS	E	E'***	L2/L3(1)	H1	H2	H4	N	øR	øS	øT	øU	J	N	C	H3	L**	D1		D2
400	16	102	106	582	378	286	24	4	17	140	175	102	5	F14	□36*	38		381	146	83
400	16	102	106	582	378	286	24	4	12,5	125	175	87	4	F12	□27*	35		381	146	83
450	18	114	118	642	417	315	19	4	17	140	175	102	5	F14	□36*	38		430	166	116
450	18	114	118	642	417	315	19	4	12,5	125	175	87	4	F12	□27*	35		430	166	116
500	20	127	132	717	440	355	22	4	17	140	175	102	5	F14	□36*	38		478	184	124
500	20	127	132	717	440	355	22	4	12,5	125	175	87	4	F12	□27*	35		478	184	124
600	24	154	160	842	495	415	28	4	22	165	210	132	6	F16	□46*	48		575	221	205
700	28	165	173	930	576	460	40	8	18	254	300	202	6	F25	72	110	20	675	265	270
800	32	190	193	1063	630	520	35	8	22	298	350	232	6	F30	98	130	28	772	303	320
900	36	203		1171	700	583	40	8	22	298	350	232	6	F30	98	130	28	872	346	
1000	40	216		1292	752	640	44	8	22	298	350	232	6	F30	98	130	28	971	390	
1200	48	254	260	1485	870	768	40	8	22	298	350	232	6	F30	98	125	28	1134	454	924

NB : en gras : construction standard

*** : ATTENTION : Cotes de montage : lors du montage, prévoir un écartement de brides suffisant afin d'éviter le roulage de la manchette.

(1) L3 uniquement DN1200

** suivant norme NFE22-175

E' : Elastomère non comprimé

Gabarits de raccordement

La vanne papillon Sylax corps FGS peut être montée sur les raccords suivants

- ✓ vanne standard : voir tarif
- : vanne spécifique : nous consulter
- : montage impossible
- : raccordement non défini par la norme

• Oreilles de centrage-Spécifier IMPÉRATIVEMENT le gabarit à la commande

DN	NPS	PN6	PN10	PN16	PN25	PN40	ASME/ANSI B16.1 CLASS 125	ASME/ANSI B16.5 CLASS 150	ASME/ANSI B16.47 CLASS 150	BS10		JIS B2238 et JIS B2239			AWWA/C207 B,D
										Table D	Table E	5K	10K	16K	
400	16	●	✓	✓	●	■	●	●	■	■	■	●	●	●	●
450	18	●	✓	✓	●	■	●	●	■	■	●	●	●	■	●
500	20	●	✓	✓	●	■	●	●	■	■	■	●	●	●	●
600	24	●	✓	✓	●	■	●	●	■	■	■	●	●	●	●
700	28	●	✓	✓	■	■	■	■	●	■	■	●	●	●	●
800	32	●	✓	✓	■	■	■	■	●	■	■	●	●	■	●
900	36	●	✓	✓	●	■	●	■	●	●	■	●	●	●	●
1000	40	●	✓	✓	■	■	■	■	●	■	■	●	●	■	●

Les références de vannes PN10 et PN16 sont différentes

• Oreilles taraudées-Spécifier IMPÉRATIVEMENT le gabarit à la commande

DN	NPS	PN6	PN10	PN16	PN25	PN40	ASME/ANSI B16.1 CLASS 125	ASME/ANSI B16.5 CLASS 150	ASME/ANSI B16.47 CLASS 150	BS10		JIS B2238 et JIS B2239			AWWA/C207 B,D
										Table D	Table E	5K	10K	16K	
400	16	●	✓	✓	■	■	●	●	■	■	■	●	●	●	●
450	18	■	✓	✓	●	■	●	●	■	■	■	●	●	■	●
500	20	●	✓	✓	●	■	●	●	■	■	■	●	●	●	●
600	24	●	✓	✓	●	■	●	●	■	■	■	●	●	●	●

Les références de vannes PN10 et PN16 sont différentes

• Double brides- Spécifier IMPÉRATIVEMENT le gabarit à la commande

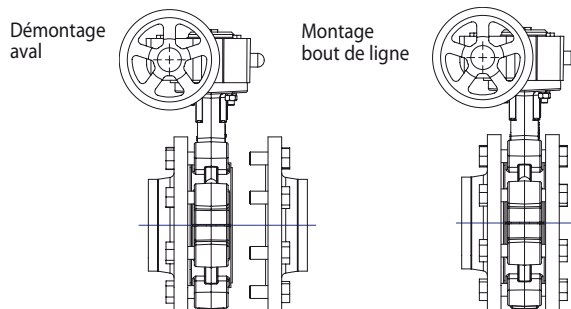
DN	NPS	PN6	PN10	PN16	PN25	PN40	ASME/ANSI B16.1 CLASS 125	ASME/ANSI B16.5 CLASS 150	ASME/ANSI B16.47 CLASS 150	BS10		JIS B2238 et JIS B2239			AWWA/C207 B,D
										Table D	Table E	5K	10K	16K	
400	16	●	✓	✓	■	■	●	●	■	■	■	●	●	●	●
450	18	●	✓	✓	■	■	●	●	■	■	■	●	●	■	●
500	20	●	✓	✓	●	■	●	●	■	■	■	●	●	●	●
600	24	●	✓	✓	●	■	●	●	■	■	■	●	●	●	●
700	28	●	✓	✓	■	■	■	■	●	■	■	●	●	●	●
800	32	●	✓	✓	■	■	■	■	●	■	■	●	●	■	●
900	36	●	✓	✓	●	■	●	■	●	●	■	●	●	●	●
1000	40	●	✓	✓	■	■	■	■	●	■	■	●	●	■	●
1200	48	●	✓	✓	●	■	●	■	●	■	■	●	●	■	●

Les références de vannes PN10 et PN16 sont différentes

• Montage bout de ligne et démontage aval








Le montage en bout de ligne et le démontage aval à température ambiante des robinets à papillon Sylax 400-1200 est limité à la pression déterminée page 9 selon la directive 97/23/CE Equipement sous pression

Ces montages sont uniquement réalisables avec les corps à oreilles taraudées et double brides.



Commandes

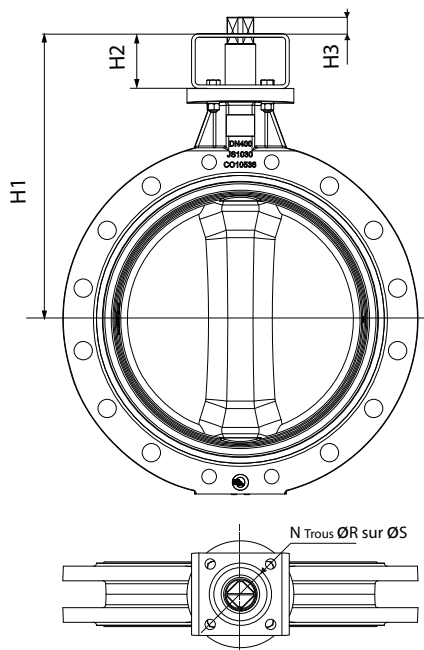
Vous trouverez ci-dessous les différentes combinaisons standards d'assemblage.
Pour toutes autres informations, veuillez consulter notre service préconisation.

<p>ASSEMBLAGE NIVEAU 2</p>	<ul style="list-style-type: none"> • 1 ou 2 Fin de course mécanique • Boitier Fin de course : . mécanique . inductif • Fin de course inductif • Positionneurs (1) 	<p>Autres options proposées, nous consulter.</p>
<p>ASSEMBLAGE NIVEAU 1</p>	<div style="display: flex; justify-content: space-between;"> <div data-bbox="255 1187 606 1590"> <p>• A commande manuelle par volant</p>  <p>Possibilité : commande par roue à chaîne</p> <p>REDUCTEUR</p> </div> <div data-bbox="686 896 1133 1590"> <p>• Servovalve</p>  <p>• Socla</p>  <p>• Remote control + commande de secours par volant</p>  <p>ACTIONNEUR PNEUMATIQUE</p> </div> <div data-bbox="1181 896 1468 1590"> <p>• Auma</p>  <p>• Bernard</p>  <p>• Socla</p>  <p>ACTIONNEUR ELECTRIQUE</p> </div> </div>	



(1) Actionneur pneumatique seulement

Kits de raccordement des commandes



Montage direct de la commande recommandé, autrement prendre dimension des kits ci-dessous

DN	NPS	Sur embase VP	Embase kit de raccordement													
			F10		F12		F14		F16		F25		F30		F35	
			H1	H2	H1	H2	H1	H2	H1	H2	H1	H2	H1	H2	H1	H2
400	16	F12/□27	468	90	468	90	468	90	478	100	478	100				
450	18	F14/□36	567	150	567	150	567	150	567	150	567	150				
500	20	F14/□36	590	150	590	150	590	150	590	150	590	150				
600	24	F14/□36	645		645	150	645	150	645	150	645	150				
700	28	F16/□46			726	150	726	150	726	150	726	220	726	150		
800	32	F25/Ø72					850	220	850	220	850	220	850	220	850	220
900	36	F30/Ø98							920	220	920	220	920	220	920	220
1000	40	F30/Ø98							972	220	972	220	972	220	972	220
1200	48	F30/Ø98							1090	220	1090	220	1090	220	1090	220

Montage direct de la commande recommandé

DN	NPS	Embase VP	Kit	Dépassée d'axe du manchon H3				
				□27	□36	Ø60	Ø72	Ø98
400	16	F12/□27	F10					
			F12	29	38			
			F14					
			F16			80		
			F25				110	
450-500 600	18 - 20 24	F14/□36	F10					
			F12	29	38			
			F14		38			
			F16			80		
			F25				110	130
700	28	F16/□46	F12	29	38			
			F14			80		
			F16			80		
			F25				110	
			F30					130
800	32	F25/Ø72	F14		38			
			F16			80		
			F25				110	
			F30				110	
			F35					130
1200	48	F30/Ø98	F16			80		
			F25				110	
			F30					130
			F35					130

N°	N	øR	øS
F10	4	10,5	102
F12	4	12,5	125
F14	4	17	140
F16	4	22	165
F25	8	18	254
F30	8	22	298
F35	8	32	356

Rappel des dimensions des embases EN ISO 5211 (voir aussi rubrique encombrements)

Tout autres kits sur demande sous réserve de faisabilité technique.

Normalisation
• Conception :

Suivant normes EN 593 et marquage suivant EN 19

• Embase de raccordement :

Embase de raccordement d'actionnement suivant norme EN ISO 5211

• Face à face :

Suivant normes EN 558-1 série 20
ISO 5752 série 20
API 609 table 2

• Gabarits de raccordement : voir page 7

Suivant normes EN 1092-1 et EN 1092-2
ASME/ANSI B16.1 Class 125
ASME/ANSI B16.5 Class 150
BS10 Table D et Table E
JIS B 2238 et JIS B 2239
AWWA C207 Table B et Table D

• Essais :

Suivant norme EN12266-1

- étanchéité de l'enveloppe (directive PED 97/23/CE) : essai P11 (1,5 x pression admissible)
- étanchéité du siège : essai P12 taux A (1,1 x pression admissible).

• Directives Européennes :

Nos robinets à papillon Sylax 400-800 & 1200 sont conformes aux exigences de sécurité des directives suivantes :

Directive 97/23/CE : Equipements sous pression PED (Pressure Equipment Directive)

S'applique à la conception, à la fabrication et à l'évaluation de la conformité des équipements sous pression dont la pression maximale admissible est supérieure à 0,5 bar.

Sont exclus les équipements sous pression des réseaux d'adduction, de distribution et d'évacuation d'eau. En fonction du type d'équipement sous pression, de la pression maximale admissible (PS), du DN, de la nature physique du fluide (liquides, gaz ou vapeur) et de la dangerosité du fluide (groupe 1/2), la directive classe ces mêmes équipements en différentes catégories (article 3.3, I, II, III, IV), nécessaires à l'évaluation de la conformité du marquage CE. Les équipements définis par l'article 3.3 de la directive ne peuvent pas porter le marquage CE.*

() Groupe 1 : fluides dangereux (directive 67/548/CEE) / explosifs / extrêmement inflammables / facilement inflammables / inflammables / très toxiques / toxiques / comburants.*

Groupe 2 : tous les autres fluides.

Important : les indications de température et de pression données pour les différentes catégories de fluides (L1/L2/G1/G2) ne constituent en aucun cas une garantie d'utilisation. Il est donc indispensable de valider l'utilisation des produits en fonction des conditions de service auprès de notre service préconisation.

Directive 2006/42/CE : Directive Machine

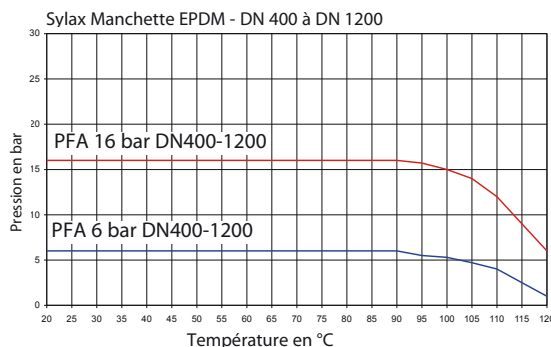
Cette Directive fixe dans son annexe I un certain nombre d'exigences essentielles de santé et de sécurité dont le respect est impératif. Elle s'applique aux robinets à papillon motorisés (avec moteur électrique, actionneurs pneumatiques et hydrauliques). Ces ensembles sont définis par cette Directive comme des "quasi-machines" destinés à être intégrés dans une machine.

"Quasi-machine" : ensemble qui constitue presque une machine, mais qui ne peut assurer à lui seul une application définie. Un système d'entraînement est une quasi-machine. La quasi-machine est uniquement destinée à être incorporée ou assemblée à d'autres machines ou à d'autres quasi-machines ou équipements en vue de constituer une machine à laquelle la présente directive s'applique.

Couples de manoeuvre
Couples de manoeuvre manchette EPDM chaleur pour eau et produits lubrifiés.

Couples mouillés en Nm <i>1 manoeuvre minimum par mois</i>	400	450	500	600	700	800	900	1000	1200
PS 6 bar	400	550	800	1200	2000	2800	4000	5000	7500
PS 16 bar	600	850	1200	2000	3200	5200	6500	7500	8500

Une **notice d'instruction** spécifiant les conditions d'installation, la mise en service de la vanne Sylax 400-1200 mm est disponible sur notre site Internet www.danfoss-socla.com ou sur simple demande auprès de notre service commercial.

Diagramme pression / température


Pour tous les autres élastomères, merci de consulter le Service commercial.

Pression
DIRECTIVE 97/23/CE Équipements sous pression.

Fabrication répondant aux exigences de la directive en fonction de la pression, du DN et du fluide. (voir page précédente).

MANCHETTES		DN mm	Cat.	MONTAGE	PFA	PS			
						L1	L2	G1	G2
6 bar	EPDM, Nitrile, EPDM Blanc, Nitrile Blanc, Nitrile Carboxylé	400 à 500	I	Entre-bridés	6	6	6		6
				Bout de ligne	4	4	4		
		600	I	Entre-bridés	6	6	6		5
				Bout de ligne	4	4	4		
		700 à 800	I	Entre-bridés	6	6	6		4
				Bout de ligne	4	4	4		
		900 à 1000	I	Entre-bridés	6	6	6		3,5
				Bout de ligne	4	4	4		
		1200	I	Entre-bridés	6	6	6		2,5
				Bout de ligne	4	4	4		
Silicone, Néoprène, Butyl, Hypalon, Elastomère Fluoré, Caoutchouc Naturel, Caout. Naturel Blanc	400 à 500	I	Entre-bridés	6	6	6	6	6	
			Bout de ligne	4	4	4			
	600 à 800	II	Entre-bridés	6	6	6		6	
			Bout de ligne	4	4	4			
	900 à 1000	II	Entre-bridés	6	6	6		5	
			Bout de ligne	4	4	4			
	1200	II	Entre-bridés	6	6	6		4	
			Bout de ligne	4	4	4			
10 bar	EPDM, Nitrile, EPDM Blanc	400 à 1200	I	Entre-bridés	10	10	10		
				Bout de ligne	6	6	6		
	Hypalon, Elastomère Fluoré	400 à 1200	I	Entre-bridés	10	10	10		
				Bout de ligne	6	6	6		
16 bar	EPDM, Nitrile	400 à 1200	I	Entre-bridés	16		16		
				Bout de ligne	8		8		
	Néoprène, Butyl, Caoutchouc Naturel, Caoutchouc Naturel Blanc	400 à 1200	I	Entre-bridés	16	16	16		
				Bout de ligne	8	8	8		

PS : Pression Maximale Admissible (en bar) selon Directive 97/23/CE

PFA : Pression de Fonctionnement Admissible (en bar) pour eau d'adduction, de distribution et d'évacuation

Etiquette / traçabilité


Rep	Description
1	Nom de la vanne
2	Référence
3	Matière du papillon
4	Matière de la manchette
5	Pression de service entre bride pour un liquide L1/L2
6	Pression de service entre bride pour un gaz G1/G2
7	Pression de service en bout de ligne pour un liquide L1/L2
8	Pression de service entre bride en utilisant comme fluide l'eau à 20°C
9	Numéro de l'ordre de fabrication
10	Numéro de l'organisme notifié pour la directive PED 97/23/CE
11	Année de fabrication
12	Gabarit de raccordement
13	Limites essentielles d'utilisation
14	Zone marquage agrément

Coefficient de débit (Kv)

DEGRE D'OUVERTURE - Papillon inox

DN	10°	20°	30°	40°	50°	60°	70°	80°	90°
400	186	670	1395	2660	4420	7000	10000	13560	14695
450	230	868	1826	3340	5656	8634	12278	15575	17000
500	284	1060	2348	4415	7595	11335	14995	20380	20080
600	450	1544	3545	7000	11475	15995	20725	24045	25000
700	700	2450	5483	9900	14994	21150	26540	30700	32990
800	1110	3500	8000	14990	22495	31290	39990	46230	49000
900	1400	4950	12500	23000	34880	46500	57130	61915	63460
1000	1990	7000	17500	32090	46025	60000	70000	77078	77920
1200	2540	9650	24865	46710	69390	88760	101750	108160	109775

Le robinet à papillon n'est pas le produit idéal pour effectuer de la régulation. Néanmoins, le robinet Sylax 400-800 & 1200 mm peut être utilisé en régulation pour une plage d'ouverture comprise entre 30° et 90°.

Une régulation dans la zone d'ouverture inférieure à 30° est déconseillée car dans cette zone des phénomènes de survitesse, cavitation, ... peuvent endommager prématurément le robinet.

Kv = volume d'eau en m³/h traversant un robinet à une ouverture donnée sous une perte de charge de 1 bar.

La vitesse maximale de circulation du fluide véhiculé au travers du robinet ne doit pas excéder, pour les fluides liquides :

- 3 m/s pour le DN 400
- 2,5 m/s pour les DN 450 à 800
- 2 m/s pour les DN 1200
- Pour les gaz et les fluides pulvérulents ou pâteux, nous consulter

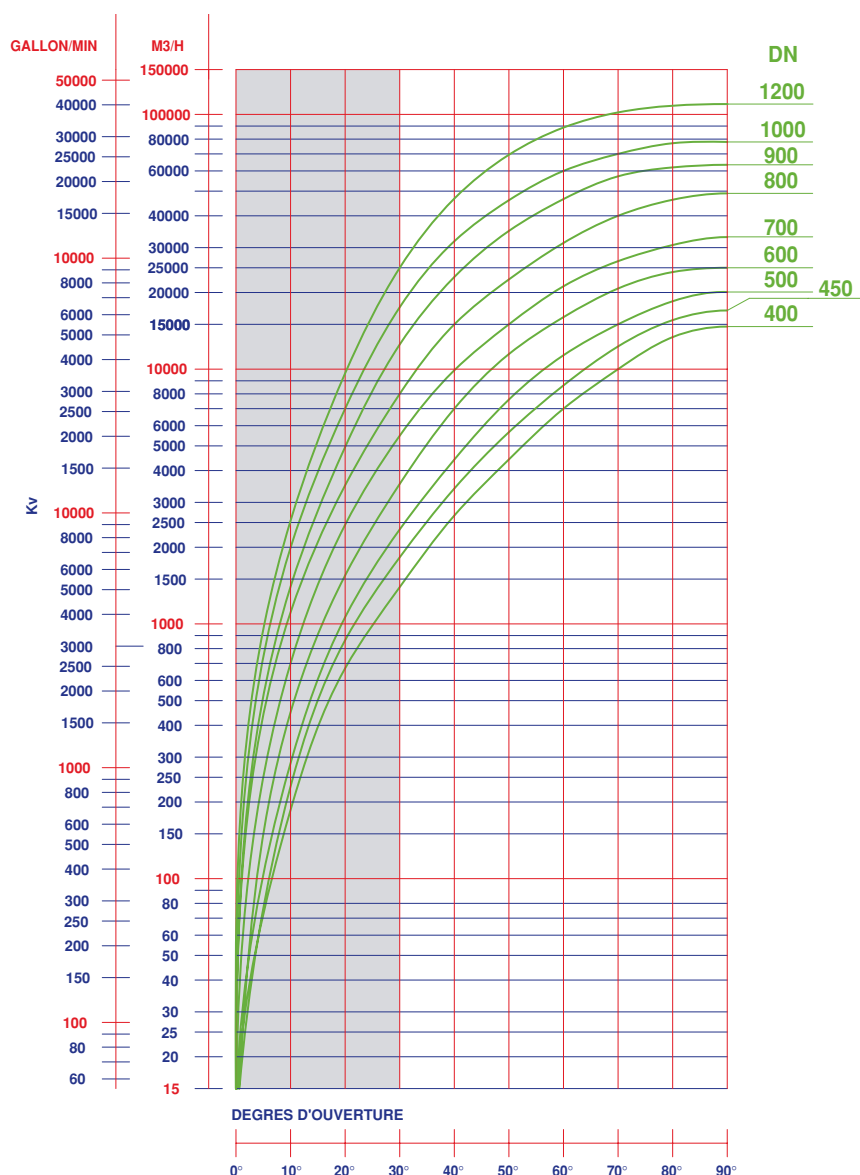
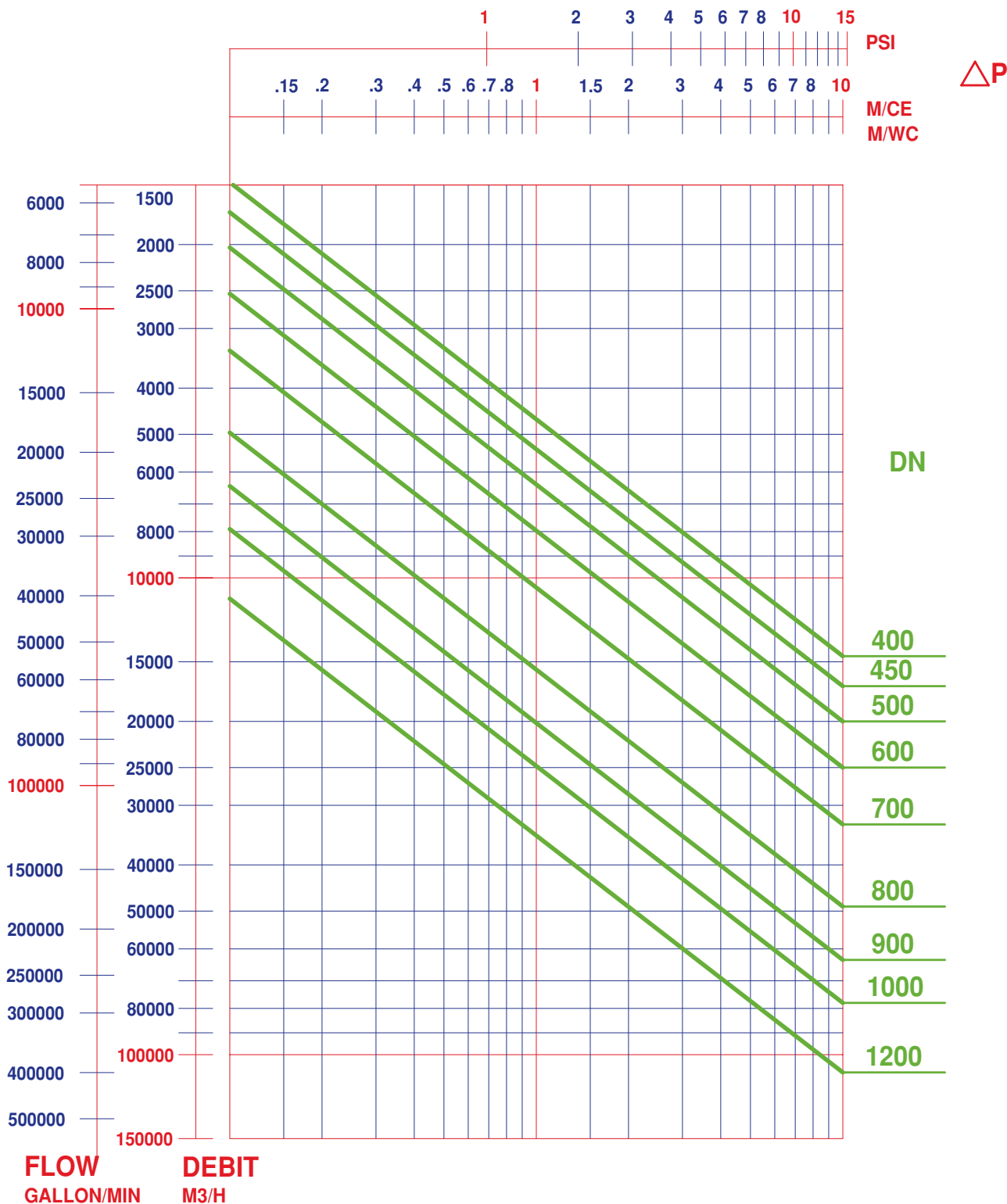


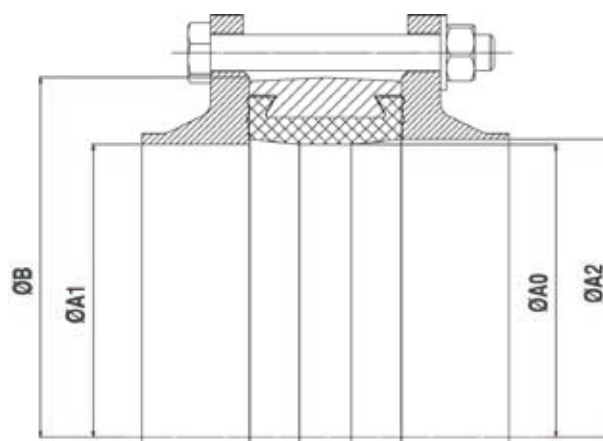
Diagramme de pertes de charge (Δp)



Type de bride

Le robinet à papillon Sylax 400-1200 mm est conçu pour être monté sur des brides standards normalisées. Seules les brides standards type 11, 21 et 34 selon la norme EN 1092 sont parfaitement compatibles.

Pour les autres modèles de brides se reporter au tableau ci-dessous. Néanmoins, ces raccordements sont sujets à réserve et peuvent entraîner la suspension de notre garantie.



DN	Ø A0	Ø A1 mini	Ø A2 maxi	Ø B mini
400	392	401	417	480
450	442	450	468	536
500	492	498	520	585
600	592	595	620	707
700	690	695	717	813
800	792	792	818	918
900	892	892	920	1020
1000	992	991	1022	1122
1200	1160	1157	1199	1330

NOTA :

L'emploi de joint de dilatation, ainsi que l'utilisation de brides revêtues d'un élastomère, entre la bride et la vanne sont strictement interdits.

Boulonnerie
Nota : la boulonnerie ne fait pas partie de notre fourniture standard.

CORPS A OREILLES DE CENTRAGE

*Assemblages par tirants : Nombre d'écrous = 2x Nombre de tirants (ci-dessous)

**Assemblages par boulons : Nombre d'écrous = Nombre de vis (ci-dessous)

DN	NPS	a	NF EN 10092 PN10						NF EN 10092 PN16						ASME/ANSI B16.1 Cl125 jusqu'au Dn 600+DN900 ASME/ANSI B16.5 Cl150 jusqu'au Dn 600 ASME/ANSI B16.47 Cl150 DN700-1000 AWWA C207 Class D					
			ØV	Tirants*		Vis par face**		ØV	Tirants*		Vis par face**		ØV UNC	Tirants*		Vis par face**				
				Nb	c	Nb	e		f	Nb	c	Nb		e	f	Nb	c	Nb	e	f
400	16	102	M24	16	29				M27	16	32				1	16	32			
450	18	114	M24	16	29	4	35	4	M27	16	32	4	35	4	1"1/8	12	35	4	50	4
500	20	127	M24	16	29	4	45	4	M30	16	35	4	45	4	1"1/8	16	35	4	45	4
600	24	154	M27	16	32	4	60	4	M33	16	38	4	60	4	1"1/4	16	38	4	60	4
700	28	165	M27	20	32	4	50	4	M33	20	38	4	45	4	1"1/4	24	38	4	45	4
800	32	190	M30	20	35	4	60	4	M36	20	42	4	60	4	1"1/2	24	45	4	50	4
900	36	203	M30	24	35	4	45	4	M36	24	42	4	45	4	1"1/2	28	45	4	45	4
1000	40	216	M33	24	38	4	60	5	M39	24	45	4	60	5	1"1/2	32	45	4	50	5

CORPS A OREILLES TARAUEES

**Assemblages par boulons : Nombre d'écrous = Nombre de vis (ci-dessous)

DN	NPS	a	NF EN 10092 - PN10				NF EN 10092 - PN16				ASME/ANSI B16.1 Cl. 125/Cl.150			
			ØV	Vis par face**			ØV	Vis par face**			ØV UNC	Vis par face**		
				Nb	e	f		Nb	e	f		Nb	e	f
400	16	102	M24	16	45	4	M27	16	45	4	1	16	45	4
450	18	114	M24	20	35	4	M27	20	35	4	1 1/8	16	50	4
500	20	127	M24	20	45	4	M30	20	45	4	1 1/8	20	45	4
600	24	154	M27	20	60	4	M33	20	60	4	1 1/4	20	60	4

CORPS DOUBLE BRIDES pour montage en bout de conduite et entre brides

*Assemblages par tirants entre brides : Nombre d'écrous = 2x Nombre de tirants (ci-dessous)

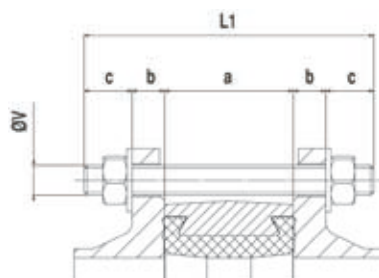
**Nombre de Vis par face montage bout de conduite= Nb1+Nb2, Nombre d'écrou par face=Nb1

Pour c1, utiliser des écrous Hm (écrous fins)

DN	NPS	a	d	NF EN 10092 PN10							NF EN 10092 PN16							ASME/ANSI B16.1 Cl125 jusqu'au Dn 600+DN900 ASME/ANSI B16.5 Cl150 jusqu'au Dn 600 ASME/ANSI B16.47 Cl150 DN700-1200 AWWA C207 Class D							
				ØV	Nb1*	c	c1	f	Passage d'axe Nb2** e	ØV	Nb1*	c	c1	f	Passage d'axe Nb2** e	ØV UNC	Nb1*	c	c1	f	Passage d'axe Nb2** e				
400	16	102	29	M24	12	29	22	4	4	45	M27	12	32	22	4	4	45	1	12	32	22	4	4	45	
450	18	114	31	M24	16	29	22	4	4	35	M27	16	32	24	4	4	35	1"1/8	12	35	24	4	4	35	
500	20	127	32	M24	16	29	22	4	4	38	M30	16	35	26	4	4	34	1"1/8	16	35	26	4	4	34	
600	24	154	37	M27	16	32		4	4	50	M33	16	38		5	4	55	1"1/4	16		38		4	4	50
700	28	165	42	M27	20	32		4	4	40	M33	20	38		5	4	40	1"1/4	24		38		4	4	40
800	32	190	46	M30	20	35		4	4	50	M36	20	42		5	4	45	1"1/2	24		42		5	4	45
900	36	203	41	M30	24	35		4	4	42	M36	24	42		5	4	42	1"1/2	28		42		5	4	42
1000	40	216	48	M33	24	38		5	4	60	M39	24	45		6	4	55	1"1/2	32		42		5	4	55
1200	48	254	78	M36	28	42		5	4	70	M45	28	40		7	4	60	1"1/2	40		40		5	4	60

Pour tout autre gabarit, veuillez consulter les normes correspondantes et utiliser les formules ci-après.

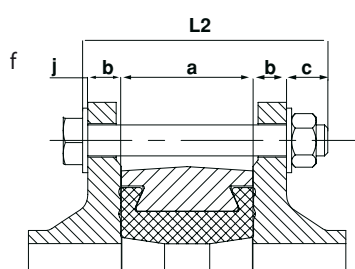
Boulonnerie



Pour corps à oreilles de centrage assemblage par tirants :

$$L1 = a + 2(b+c)$$

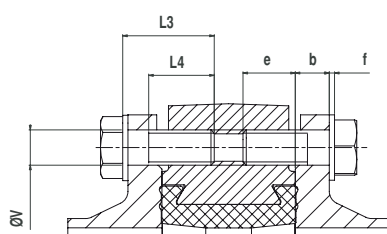
- L1 = longueur minimum des tirants
- a = largeur de la vanne à papillon
- b = épaisseur de la bride (définition client)
- c = épaisseur de l'écrou et de la rondelle + dépassement du tirant



Pour corps à oreilles de centrage assemblage par boulons :

$$L2 = a + 2b + c + f$$

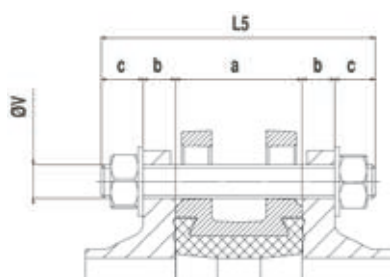
- L2 = longueur minimum sous tête des vis
- a = largeur de la vanne à papillon
- b = épaisseur de la bride (définition client)
- c = épaisseur de l'écrou et de la rondelle + dépassement du tirant
- f = épaisseur de la rondelle côté tête de vis



Pour corps à oreilles taraudées assemblage par vis;
 Pour corps à oreilles de centrage montage aux passages d'axes DN 450 à DN 1000

$$L3 \leq b + e + f \text{ avec } L4 \geq L3 - (b + f)$$

- L3 = longueur sous tête maximum des vis
- L4 = longueur du filetage minimum des vis
- b = épaisseur de la bride (définition client)
- e = implantation maximum des vis
- f = épaisseur de la rondelle

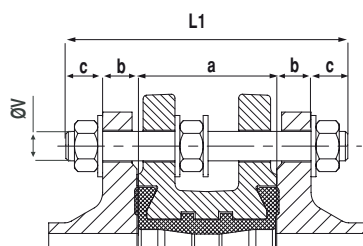


Pour corps double brides montage entre brides assemblage par tirants :

$$L5 = a + 2(b+c)$$

- L5 = longueur minimum des tirants
- a = largeur de la vanne à papillon
- b = épaisseur de la bride (définition client)
- c = épaisseur de l'écrou et de la rondelle + dépassement du tirant

Boulonnerie

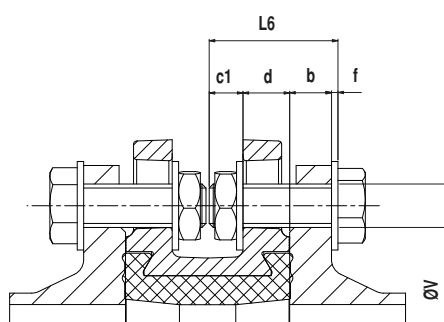


Pour corps double brides assemblage par tirants :

L1 = a + 2(b+c)

- L1 = longueur minimum des tirants
- a = largeur de la vanne à papillon
- b = épaisseur de la bride (définition client)
- c = épaisseur de l'écrou et de la rondelle + dépassement du tirant

Montage prévu dans l'optique d'un démontage aval (voir page 5).

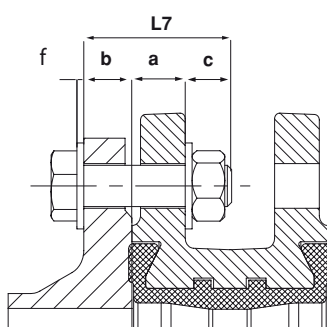


Pour corps double brides assemblage par boulons ou montage en bout de conduite :

L6 = b+d+c1+f

- L6 = longueur minimum sous tête des vis
- d = largeur de la bride du corps de vanne
- b = épaisseur de la bride (définition client)
- c1 = épaisseur de l'écrou et de la rondelle + dépassement du tirant
- f = épaisseur de la rondelle

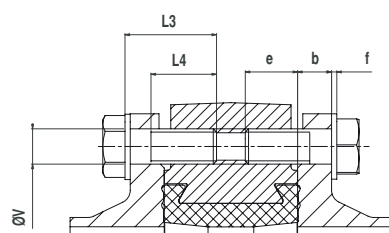
Nota : Utiliser des écrous hexagonaux bas entre les brides



Pour corps double brides, démontage aval permanent, assemblage par boulons :

L7 = a+b+c + f

- L7 = longueur minimum sous tête des vis
- a = épaisseur de la bride du robinet
- b = épaisseur de la bride (définition client)
- c = épaisseur de l'écrou et de la rondelle + dépassement du tirant
- f = épaisseur de la rondelle côté tête de vis



**Pour corps double brides montage passage d'axes;
Pour corps double brides, montage aux passages d'axes
DN 400 à DN 1 200**

L3 ≤ b+e+f avec L4 ≥ L3-(b+f)

- L3 = longueur sous tête maximum des vis
- L4 = longueur du filetage minimum des vis
- b = épaisseur de la bride (définition client)
- e = implantation maximum des vis
- f = épaisseur de la rondelle

• **Généralités :**

Les opérations d'installation doivent se dérouler sous la responsabilité d'un maître d'ouvrage en respectant les instructions et consignes de sécurité locales. La manutention des robinets à papillon avec leur commande doit être réalisée par du personnel entraîné et habilité à tous les aspects techniques de la manutention.

Avant l'installation la conduite doit être dépressurisée et purgée (vidée de son fluide) afin d'éviter tout danger pour l'opérateur.

La tuyauterie doit être correctement alignée afin qu'aucun effort parasite n'agisse sur le corps du robinet.

Vérifier la compatibilité des brides de raccordement avec la pression d'utilisation : le numéro du PN des brides doit être supérieur ou égal à la pression d'utilisation.

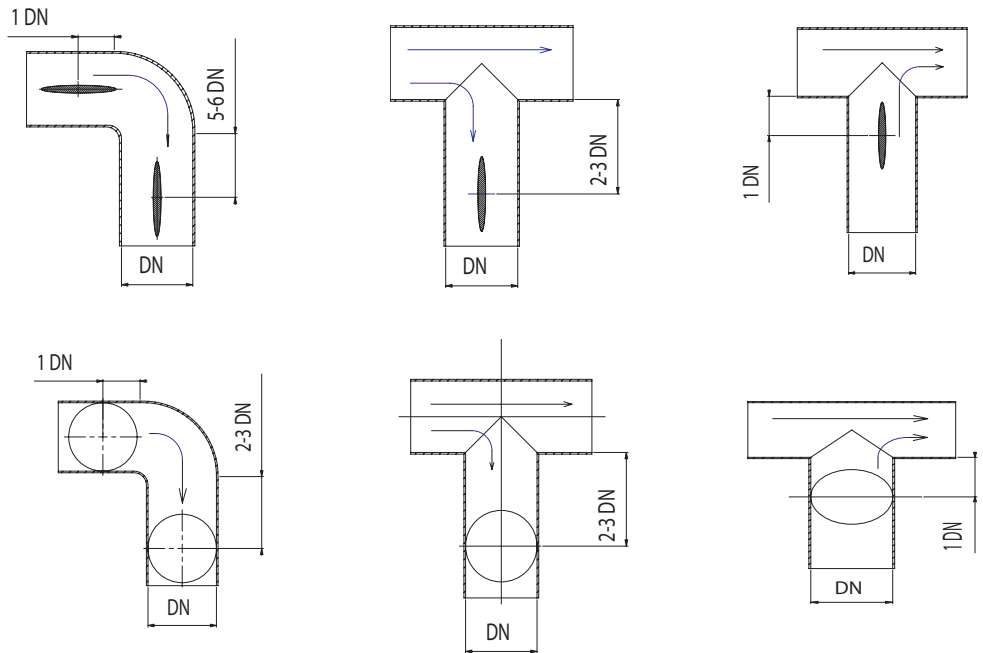
Le robinet est une pièce fragile et ne doit pas être utilisé pour écarter les brides.

Une **notice d'instruction** spécifiant les conditions d'installation, la mise en service de la vanne Sylax 400-800 & 1200 mm est disponible sur notre site Internet www.danfoss-socla.com ou sur simple demande auprès de notre service commercial.

• **Condition d'installation :**

Il est recommandé de respecter les distances indiquées ci-dessous afin de prolonger la durée de vie du robinet.

Un montage du robinet proche des changements de direction des tuyauteries le place dans des zones de turbulence qui augmentent son usure.



motralec

4 rue Lavoisier . ZA Lavoisier . 95223 HERBLAY CEDEX

Tel. : 01.39.97.65.10 / Fax. : 01.39.97.68.48

Demande de prix / e-mail : service-commercial@motralec.com

www.motralec.com