



## Fiche technique

### Fig. 212

#### Clapet de non retour Système 02

#### Applications et caractéristiques générales



- Fonctionnement toutes positions
- Pertes de charge minimales
- Silence, étanchéité, compacité
- Robustesse exceptionnelle
- Non générateur de coups de bélier
- Obturateur à guidage axial aval long et course réduite
- Etanchéité assurée par un joint plat
- Ressort de rappel

#### Caractéristiques techniques

DN "	mm	PFA en bar	PS en bar				Cat.	Références	Vvs-nr
			L1	L2	G1	G2			
2 1/2	65	16	16	16	15	16	I	149B2454	
3	80	16	16	16	12	16	I	149B2455	
4	100	16	16	16	10	16	I	149B2456	
5	125	16	16	16	0,5	16	I	149B2257	
6	150	16	13	16	0,5	16	I	149B2258	
8	200	16	10	16	0,5	16	I	149B2259	

#### Important :

Les indications de température et de pression données pour les différentes catégories de fluides (L1/L2/G1/G2) ne constituent en aucun cas une garantie d'utilisation. Il est donc indispensable de valider l'utilisation des produits en fonction des conditions de service auprès de notre service préconisation.

- **Raccordement** : Mâle/femelle gaz cylindriques G (BSP)
- **Pression de fonctionnement admissible PFA en eau** (adduction, distribution, évacuation) : Voir tableau
- **Pression maxi admissible PS autres fluides** : Voir tableau
- **θ** : Mini. -10 °C  
Maxi. 100 °C

• **Fluides admis** : Liquides clairs

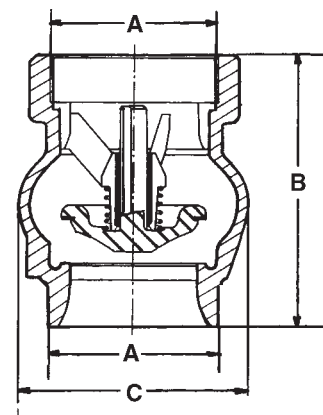
• **Agréments** : ACS - CE PED 97/23/CE  

- **Normes construction internationales** :

Conformité CE directive 97/23/CE  
Encombrement compatible forage pompes immergées  
Raccordement filetages EN ISO228-1

#### Encombrement

	A	B	C	Poids
"	mm	mm	mm	kg
2 1/2	65	139	97	2,7
3	80	165	125	5,3
4	100	195	150	8,7
5	125	230	188	14,0
6	150	275	223	21,2
8	200	333	266	41,8



**motralec**

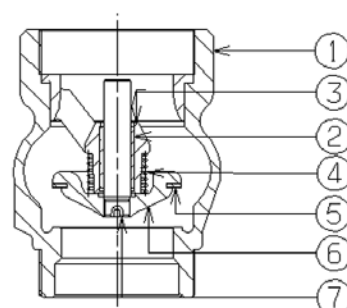
4 rue Lavoisier . ZA Lavoisier . 95223 HERBLAY CEDEX

Tel. : 01.39.97.65.10 / Fax. : 01.39.97.68.48

Demande de prix / e-mail : [service-commercial@motralec.com](mailto:service-commercial@motralec.com)

[www.motralec.com](http://www.motralec.com)

N°	Désignation	Matériaux	EURO	ANSI
1	CORPS	Fonte + époxy	EN-GJL-250	ASTM A 48 35 B
2	BAGUE	Bronze	CuSn12-C	
3	GUIDE DN 2 <sup>1/2</sup>	Bronze	CuSn5Zn5Pb5-C	ASTM B 505
	Autres DN	Fonte+époxy	EN-GJL-250	ASTM A 48 35 B
4	RESSORT	Inox	X10CrNi18-8	AISI 302
5	JOINT	EPDM		
6	OBTURATEUR 4" à 8"	Fonte + époxy	EN-GJL-250	ASTM A 48 35 B
	Autres DN : monobloc	Bronze	CuSn5Zn5Pb5-C	ASTM B 505
7	AXE 4" à 8"	Bronze	CuSn5Zn5Pb5-C	ASTM B 505



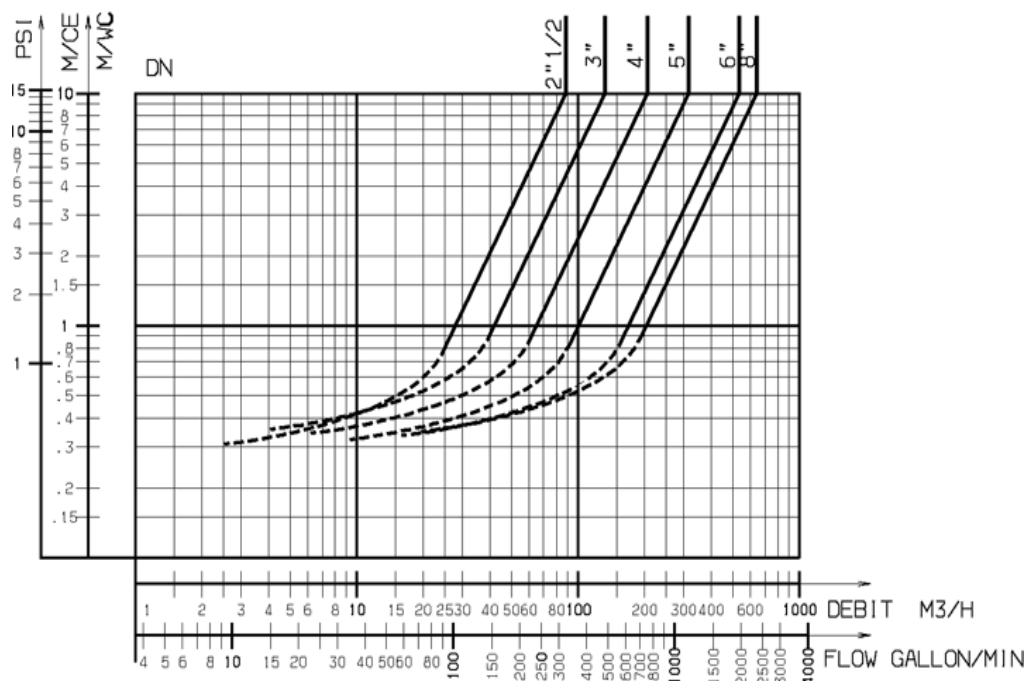
### Caractéristiques de fonctionnement

"	DN	Pression d'ouverture en mm/CE				Kv	ζ
		↑	↓	↔	Sans ressort		
2 <sup>1/2</sup>	65	440	220	330	110	88,00	3,60
3	80	450	190	320	130	132,00	3,70
4	100	150	190	320	130	205,00	3,70
5	125	500	240	370	130	316,00	3,80
6	150	510	210	360	150	533,00	2,80
8	200	550	210	380	170	640,00	6,10

#### Mode de fonctionnement :

- Courbe continue : Clapet totalement ouvert
- Courbe pointillée : Phase d'ouverture du clapet

$\Delta P$



*Danfoss*

**motralec**

4 rue Lavoisier . ZA Lavoisier . 95223 HERBLAY CEDEX

Tel. : 01.39.97.65.10 / Fax. : 01.39.97.68.48

Demande de prix / e-mail : [service-commercial@motralec.com](mailto:service-commercial@motralec.com)

[www.motralec.com](http://www.motralec.com)