



## Fiche technique

### Fig. 102P

Clapet de pied crépine  
Système 02

#### Applications et caractéristiques générales



- Fonctionnement toutes positions d'horizontale à verticale ascendant
- Pertes de charge minimales
- Silence, étanchéité, compacité
- Robustesse exceptionnelle
- Non générateur de coups de bélier
- Obturateur à guidage axial aval long et course réduite
- Etanchéité assurée par un joint plat
- Ressort de rappel

#### Caractéristiques techniques

DN	PFA	PS en bar				Cat.	Références	Vvs-nr
		en bar	L1	L2	G1			
2 <sup>1/4</sup>	60	16	16	16	x	x	3.3	149B 2758
2 <sup>1/2</sup>	65	16	16	16	x	x	3.3	149B 2759
3	80	16	16	16	x	x	3.3	149B 2760
4	100	16	16	16	x	x	3.3	149B 2761

#### Important :

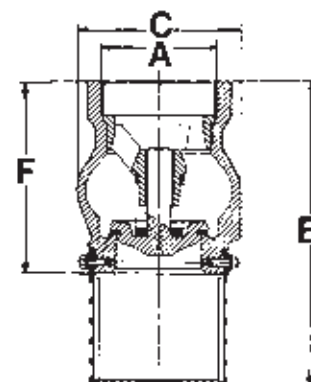
Les indications de température et de pression données pour les différentes catégories de fluides (L1/L2/G1/G2) ne constituent en aucun cas une garantie d'utilisation. Il est donc indispensable de valider l'utilisation des produits en fonction des conditions de service auprès de notre service préconisation.

De plus, les notices d'instructions de service sont disponibles sur notre site Internet [www.danfoss-socla.com](http://www.danfoss-socla.com) ou sur simple demande auprès de notre service commercial.

- **Raccordement** : Femelle, filetage gaz cylindrique G (BSP)
- **Pression de fonctionnement admissible PFA en eau** (adduction, distribution, évacuation) : Voir tableau
- **Pression maxi admissible PS autres fluides** : Voir tableau
- **T°** : Mini. -10 °C  
Maxi. 80 °C
- **Fluides admis** : Liquides clairs
- **Agréments** : VERITAS (France), ACS (France)
- **Normes construction internationales** :  
Raccordement filetage NF E 03-005 ISO228  
Directive 97/23/CE

#### Encombrement

	A	B	C	F	Poids
”	mm	mm	mm	mm	kg
2 <sup>1/4</sup>	60/70	195	97	123	3
2 <sup>1/2</sup>	66/76	195	97	124	3
3	80/90	241	125	152	5
4	102/114	290	150	180	8



**motralec**

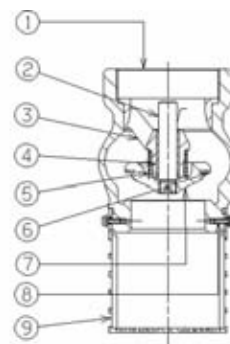
4 rue Lavoisier . ZA Lavoisier . 95223 HERBLAY CEDEX

Tel. : 01.39.97.65.10 / Fax. : 01.39.97.68.48

Demande de prix / e-mail : [service-commercial@motralec.com](mailto:service-commercial@motralec.com)

[www.motralec.com](http://www.motralec.com)

N°	Désignation	Matériaux	EURO	ANSI
1	CORPS	Fonte + époxy	EN-GJL-250	ASTM A 48 35 B
2	AXE 4"	Bronze	CuSn5Zn5Pb5-C	ASTM B 505
3	GUIDE 2 <sup>1/4</sup> - 2 <sup>1/2</sup>	Bronze	CuSn5Zn5Pb5-C	ASTM B 505
	Autres DN 3" et 4"	Fonte + époxy	EN-GJL-250	ASTM A 48 35 B
4	BAGUE	Bronze	CuSn12-C	
5	RESSORT	Inox	X10CrNi18-8	AISI 302
6	JOINT	EPDM		
7	OBTURATEUR 4"	Fonte + époxy	EN-GJL-250	ASTM A 48 35 B
	Autres DN 2 <sup>1/4</sup> à 3" : monobloc	Bronze	CuSn5Zn5Pb5-C	ASTM B 505
8	VIS	Acier galvanisé		
9	CREPINE	PP (polypropylène)		

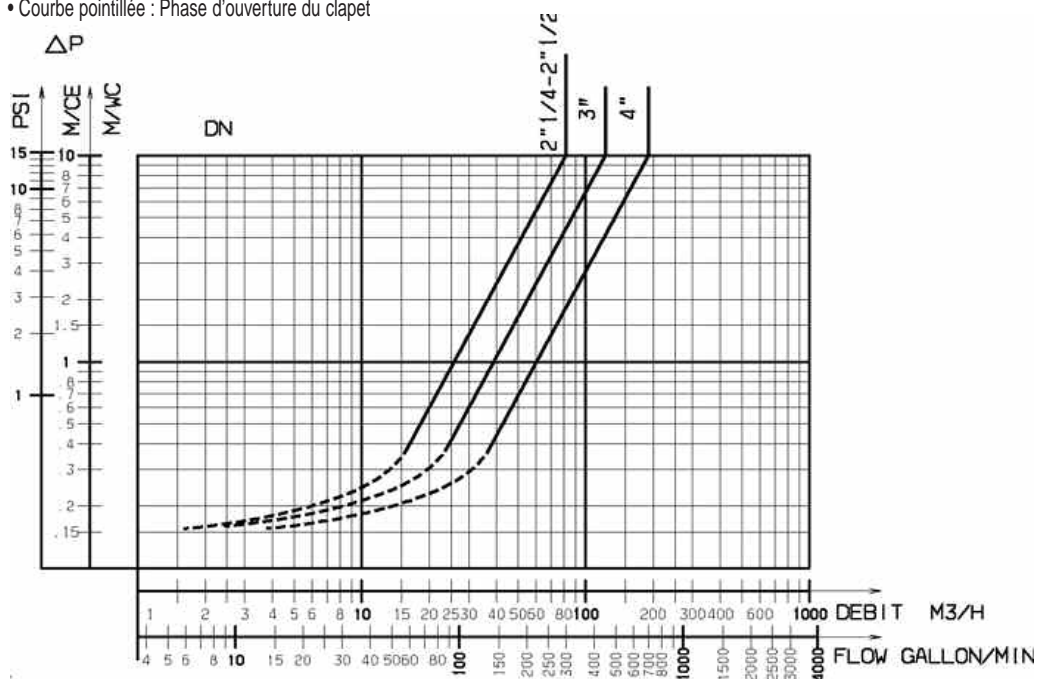


### Caractéristiques de fonctionnement

"	mm	Pression d'ouverture en mm/CE		Kv	ζ
		↑	Sans ressort		
2 <sup>1/4</sup>	60	230	110	82,00	3,00
2 <sup>1/2</sup>	65	230	110	82,00	4,20
3	80	240	130	120,00	4,40
4	100	280	130	188,00	4,40

### Mode de fonctionnement :

- Courbe continue : Clapet totalement ouvert
- Courbe pointillée : Phase d'ouverture du clapet



*Danfoss*

**motralec**

4 rue Lavoisier . ZA Lavoisier . 95223 HERBLAY CEDEX

Tel. : 01.39.97.65.10 / Fax. : 01.39.97.68.48

Demande de prix / e-mail : [service-commercial@motralec.com](mailto:service-commercial@motralec.com)

[www.motralec.com](http://www.motralec.com)