

Gamme *eaux claires*

Surpression - Régulation - Expansion

Ecofort

Sortie droite sous le fond - 100 à 500 L, 10/15 bars

Le réservoir **Ecofort** assure le maintien de la pression dans un réseau suite à de faibles consommations ou fuites (limite aussi le nombre de démarrages horaires des pompes). Il peut également être utilisé en vase d'expansion pour un réseau de chauffage.

FABRICATION SELON CODAP



PEINTURE
Externe. Épaisseur 30 microns.



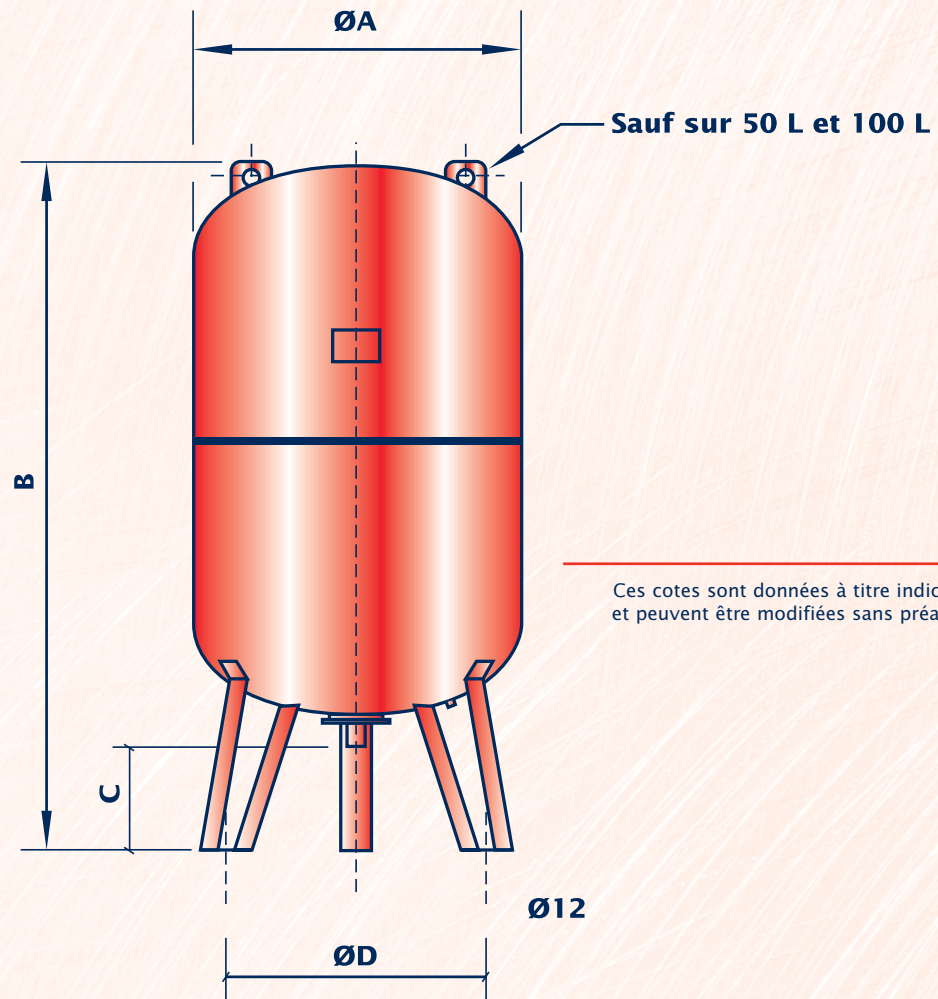
VESSIE
Interchangeable.



GARANTIE
"Hors pièces d'usure et sous réserve des conditions normales d'utilisation."



EMBALLAGE
Bull-pack



		ØA	B	C	ØD	Sortie	Poids
50 L	RT0050M01000	385	705	100	340	1" M	11,3 kg
100 L	RT0100M01000	430	900	100	410	1" M	18 kg
200 L	RT0200M01000	595	1180	205	550	1"1/4 F	38 kg
300 L	RT0300M01000	635	1351	205	560	1"1/4 F	50 kg
500 L	RT0500M01000	750	1540	230	695	1"1/4 F	81 kg