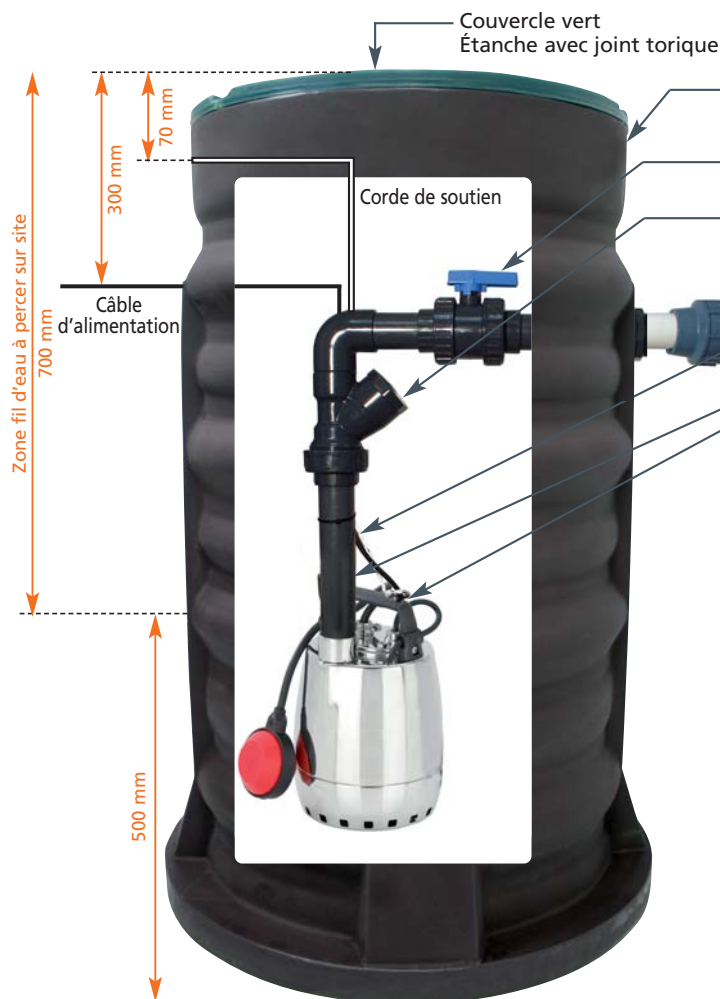


## CALIFOSSE

**Livré monté prêt à poser**

**SORTIE  
DE FOSSE**



POSTE POUR EAUX LÉGÈREMENT CHARGÉES

### Composition :

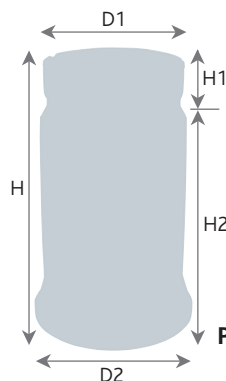
- 1 cuve enterrable en polyéthylène très résistant. Hauteur 1 200 mm. Volume **425 litres**.
- 1 vanne d'arrêt (avec raccord union) en PVC Ø 40 pour la maintenance.
- 1 clapet à boule spécial eaux usées en PVC Ø40.
- 1 raccord de sortie à compression Ø 40.
- 1 corde de soutien en nylon Ø 8 mm.
- Tuyauterie rigide (intérieur) et tuyauterie souple (extérieur) en PVC Ø 40.
- 1 pompe de relevage en inox spéciale pour eaux légèrement chargées (passage 10 mm) livrée avec 10 m de câble + 1 fiche mâle montée + 1 flotteur réglable pour marche/arrêt.

**Livrés séparés :** 1 joint à lèvres pour monter le tuyau d'arrivée en Ø 100 + 1 coude mâle/femelle en PVC Ø 100.



1 joint à lèvres pour effectuer une ventilation en Ø 100.

Perçages à réaliser en Ø 108 mm.



D1 = 660 mm  
D2 = 800 mm  
H = 1 200 mm  
H1 = 400 mm  
H2 = 800 mm

Poids du poste avec la pompe : 38 kg

Poste livré avec la pompe GXR9M9

**Cuve seule :** Livrée nue avec son couvercle

Référence : **CALIFOSSE**

Référence : **CS 425**

### Options :

**Alarme :** Comprenant 1 coffret alarme trop plein 9 volts CATP 9V + 1 flotteur à bille + 1 presse étoupe

Ensemble livré monté dans le poste avec flotteur 10m - Référence : **AL9V 10**

Ensemble livré monté dans le poste avec flotteur 20m - Référence : **AL9V 20**



**Réhausse :** Réhausse à visser hauteur 250 mm - Référence : **RC 250**



**motralec**

4 rue Lavoisier . ZA Lavoisier . 95223 HERBLAY CEDEX

Tel. : 01.39.97.65.10 / Fax. : 01.39.97.68.48

Demande de prix / e-mail : [service-commercial@motralec.com](mailto:service-commercial@motralec.com)

[www.motralec.com](http://www.motralec.com)

## GXRM 9



Pompe de drainage à roue multi-canaux ouverte.

Pour eau propre ou légèrement chargée.

Corps de pompe et turbine en inox 304 - Arbre en inox 303.

1 garniture mécanique en oxyde d'alumine/carbone dur (Côté turbine).

Chambre à huile intermédiaire.

1 joint à lèvres (Côté moteur).

Moteur à sec 2900 tours/minute (Service continu) - Bobinage à triple imprégnation résistant à l'humidité - Isolation classe F - Protection IP X8 - Protection thermique et condensateur incorporés.

Température du liquide jusqu'à + 40°C.

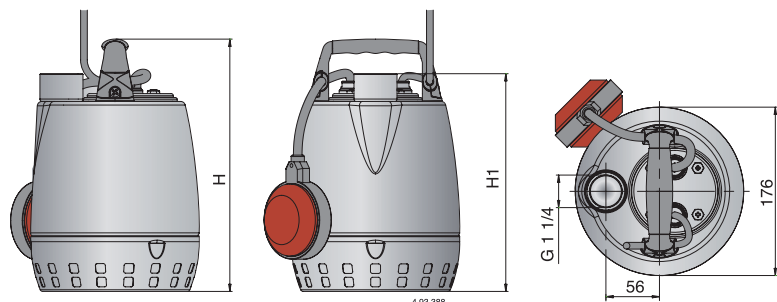
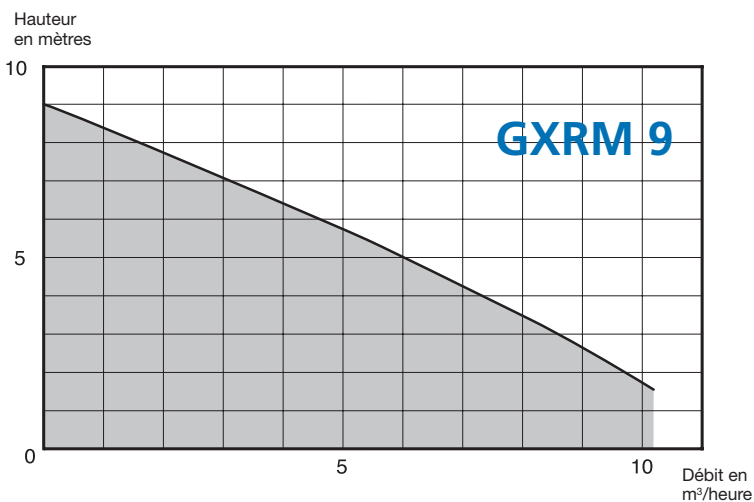
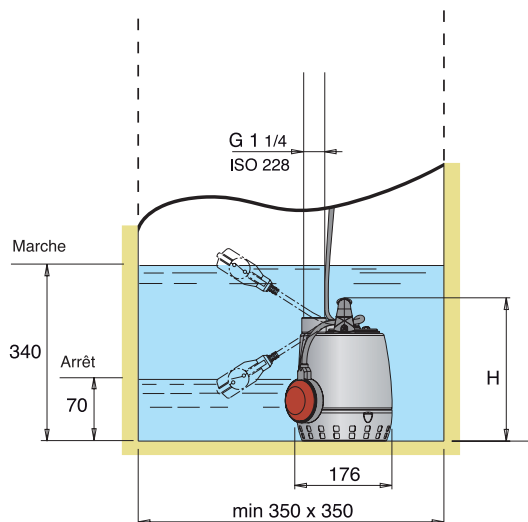
Profondeur d'immersion : Mini : 30 mm / Maxi : 5 mètres.

Livrée avec Câble d'alimentation HO5RNF - 3G0,75 mm<sup>2</sup> longueur 10 mètres + 1 fiche mâle montée.

Livrée avec flotteur réglable.

Exécutions spéciales sur demande.

Référence	MOTEUR			Condensateur		Passage en mm	Poids Kg	m <sup>3</sup> /h l/min	0	1.2	3	4.5	6	7.5	9	10.2	12	13.2
	Tension	kW	A	uf	Vc				0	20	50	75	100	125	150	170	200	220
<b>GXRM 9</b>	230	0.25	2.5	8	450	10	5.2	Hm	9	8.3	7	6	4.8	3.6	2.5	1.7	-	-



Référence	Dimensions (mm)		Poids Kg
	H	H1	
<b>GXRM 9</b>	265	230	5.2

Distributeur :

**motralec**  
 4 rue Lavoisier . ZA Lavoisier . 95223 HERBLAY CEDEX  
 Tel. : 01.39.97.65.10 / Fax. : 01.39.97.68.48  
 Demande de prix / e-mail : service-commercial@motralec.com  
[www.motralec.com](http://www.motralec.com)