

The logo consists of the letters 'MEC' in a bold, white, sans-serif font, centered within a dark grey, semi-circular shape that is part of a larger circular graphic design.

Catalogo Tecnico
Technical catalogue
Catalogue technique
Technischer Katalog
Catálogo Técnico
Catálogo Técnico



**Battioni
Pagani
Pompe S.p.A.**

motralec

4 rue Lavoisier . ZA Lavoisier . 95223 HERBLAY CEDEX
Tel. : 01.39.97.65.10 / Fax. : 01.39.97.68.48
Demande de prix / e-mail : service-commercial@motralec.com

www.motralec.com



MEC/ M



MEC/ P



MEC/ D



MEC/ H

Gli aspiratori/Compressori della serie MEC vengono da decenni utilizzati per lo svuotamento di pozzi neri ed il trasporto di liquami che possono servire anche per la ferti-irrigazione.

Sono caratterizzati da alta affidabilità grazie agli accorgimenti progettuali e di produzione applicati.

Die Ansauger/Kompressoren von Serie MEC sind seit Jahrzehnten benutzen für die Entleerung von Senkgruben und den Transport von Flüssigkeiten welche auch zur Dünge-Bewässerung verwendet können sein.

Sie haben eine hohe Zuverlässigkeit wegen den angewendeten Planungs und Herstellungs Besonnenheiten.

The exhausters/compressors of MEC series are used since many years to empty cesspools and to transport sewages which can be used also in fertilizing irrigation operations. They have an excellent reliability thanks to the planning and production actions applied.

Los aspiradores/compresores de la serie MEC proceden de la utilización decenal en el vaciado de pozos negros y en el transporte del purín que puede ser útil también en la fertilización y en la irrigación.

Están caracterizados por la alta fiabilidad gracias a los cuidados en el diseño y en la fabricación.

Les aspirateurs/compressors de la série MEC ont été utilisés depuis dix ans pour le vidage des vidanges et le transport des purins qui peuvent être utilisés même pour l'irrigation fertilisante.

Ils ont une haute fiabilité grâce aux précautions de construction appliqués.

Os aspiradores/compressores da série MEC procedem da utilização decenal no campo do esvaziamento de fossas e no transporte de estrume molhado que também pode servir para a fertilização ea irrigação.

Caracterizam-se pela alta confiabilidade graças aos cuidados aplicados no projecto e na fabricação.

Predisposizione per valvola di regolazione vuoto o valvola di sovrappressione

Predisposition for depression valve / overpressure valve

Prédisposition pour soupape de depression ou soupape de surpression

Vorbereitung für Unterdruckventil oder Überdruckventil

Disposición para válvula de regulación del vacío o válvula sobrepresion

Disposição para válvula de controle vácuo ou válvula de sobrepressão

Selettore Vuoto – Pressione

Selector vacuum - pressure

Sélecteur vide-pressure

Wähler von Vakuum/Druck

Selector Vacío - Presión

Selector Vácuo - Pressão

Valvola di non ritorno di serie

Check valve as series

Soupape de contrôle de série

Kontrollventil als Serie

Válvula de retención de serie

Válvula de retenção de série

Foro ispezione palette

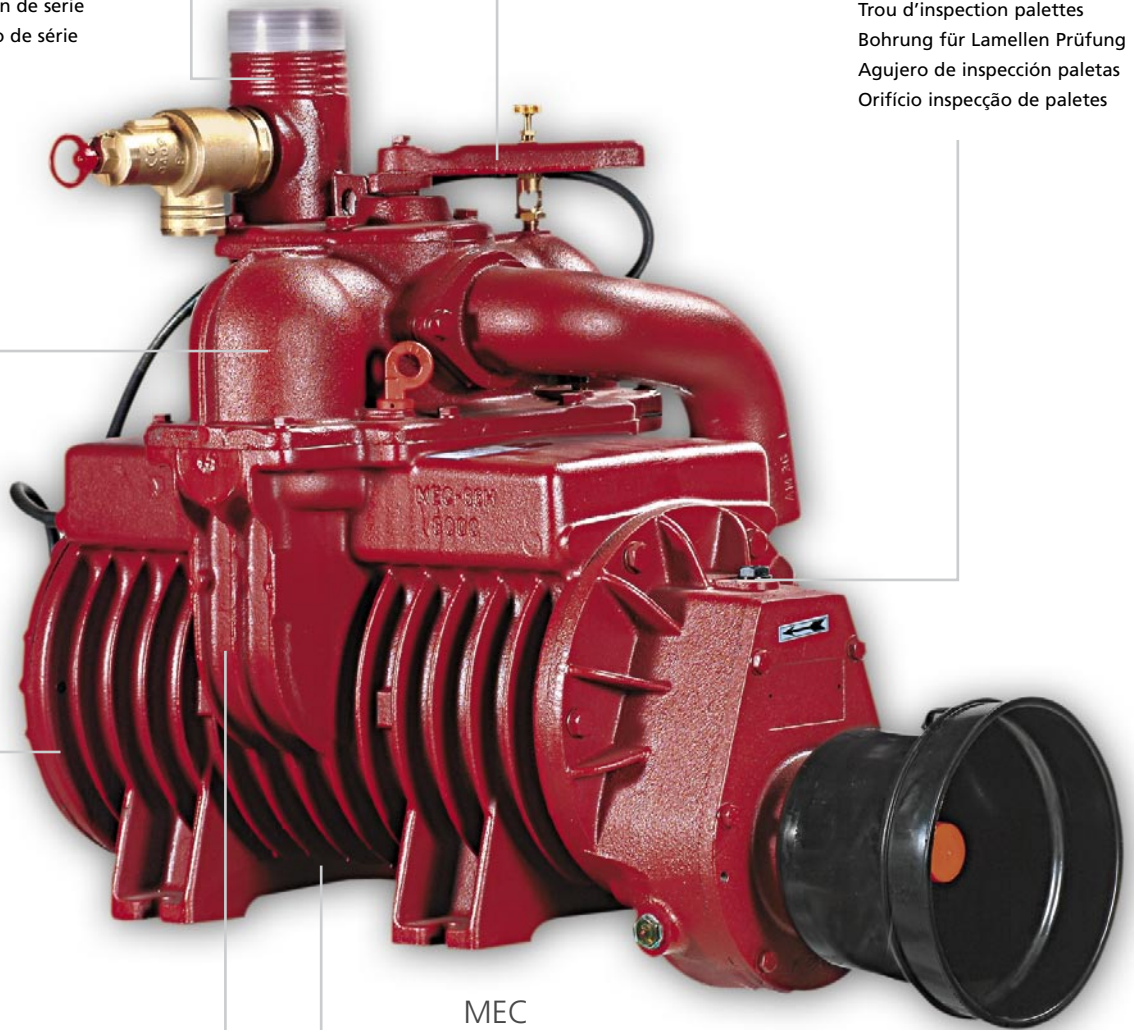
Blades inspection hole

Trou d'inspection palettes

Bohrung für Lamellen Prüfung

Agujero de inspección paletas

Orifício inspeção de paletes



MEC

1000 - 1600 - 2000 - 3000

4000 - 5000 - 6500 - 8000

Pompa di lubrificazione forzata di serie (lubrificazione automatica a richiesta)

Force feed lubrication pump as series (automatic lubrication on request)

Pompe de lubrification forcée de série (pompe de lubrification automatique sur demande)

Druckschmierung als Serie (Automatische Schmierung auf Anfrage)

Bomba de lubricación a presión de serie (lubricación automática a petición)

Bomba de lubrificação forçada de série (lubrificação automática por encomenda)

Palette in materiale speciale resistenti al calore a richiesta

On request heat-resistant blades of special material

Sur demande palettes en matériel spécial résistant à la chaleur

Auf Anfrage hitzebeständigen Lamellen aus Spezialmaterial

Paletas de material especial resistentes al calor a petición

Paletes em material especial resistentes ao calor por encomenda

Elevata resistenza ad usura grazie a ghisa ad alta durezza

Big wearing resistance thanks to cast-iron with high hardness

Resistance à l'usure élevée suivant à fonte avec dureté élevée

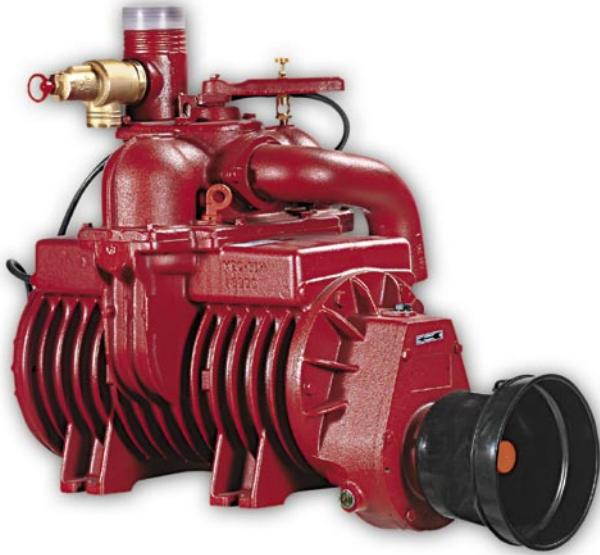
Hohe Festigkeit zu Abnutzung für Gußeisen mit hohe Härte

Elevada resistencia a la usura gracias a la fundición de alta dureza

Alta resistência contra o desgaste graças ao ferro fundido de elevada dureza

MEC/M

1000 - 1600 - 2000 - 3000
4000 - 5000 - 6500 - 8000



La versione / M è stata ideata per essere azionata tramite albero cardanico a 540 rpm.

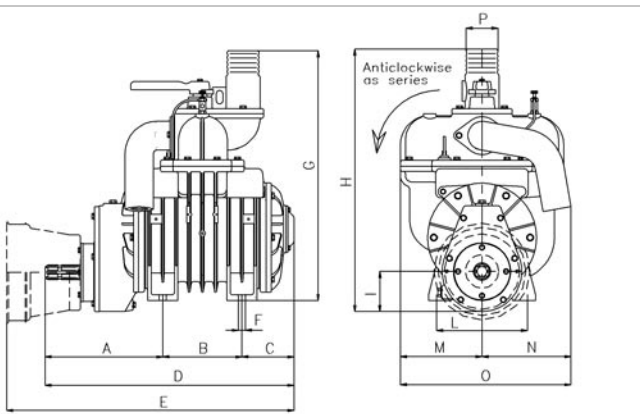
The version / M has been projected to be driven through cardan shaft at 540 rpm.

La version / M a été projetée pour être actionnée par un arbre à cardan 540 tpm.

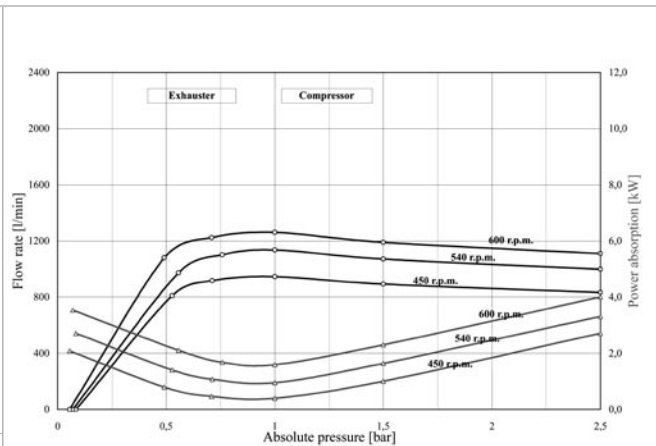
In der Version / M die Antriebswelle (Zapfwelle) wird über eine Kardanwelle zu 540 upm. betrieben.

La versión / M ha sido ideada para ser accionada por árbol Cardán a 540 rpm.

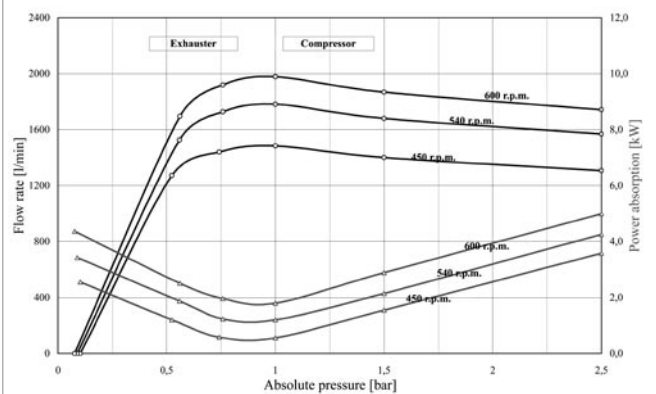
A versão / M foi projectada para funcionar com eixo de cardan a 540 rpm.



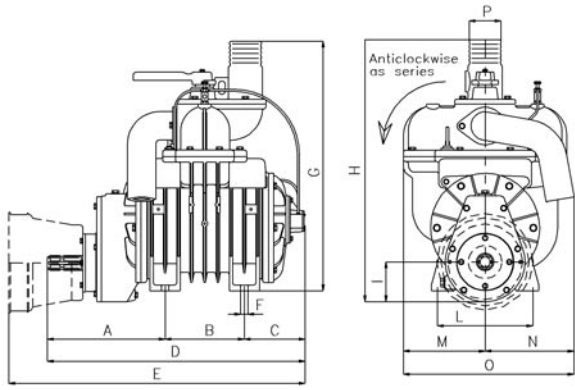
	A	B	C	D	E	F	G	H	I	L	M	N	O	P
MEC/M 1000	215	73	75	363	438	13	365	400	73	175	117	146	263	27
MEC/M 1600	215	144	75	434	509	13	365	400	73	162	117	146	263	45



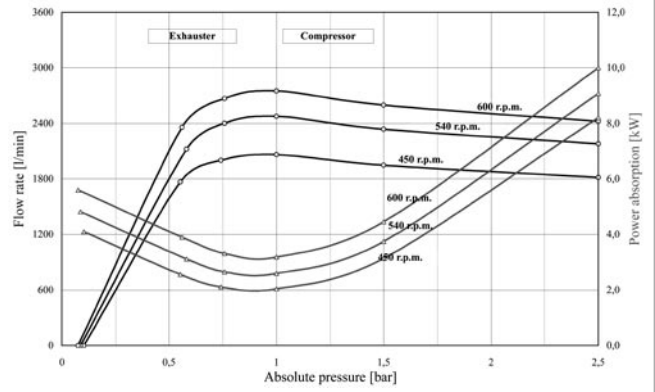
1000



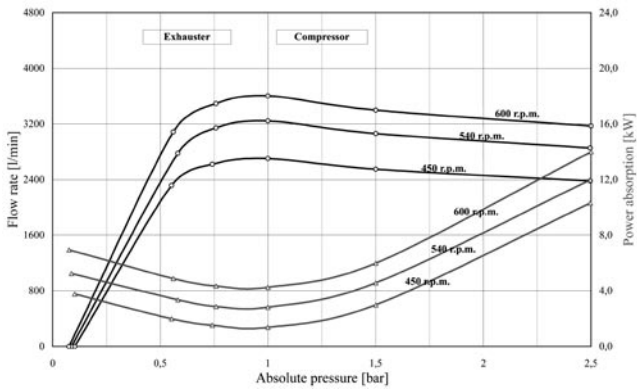
1600



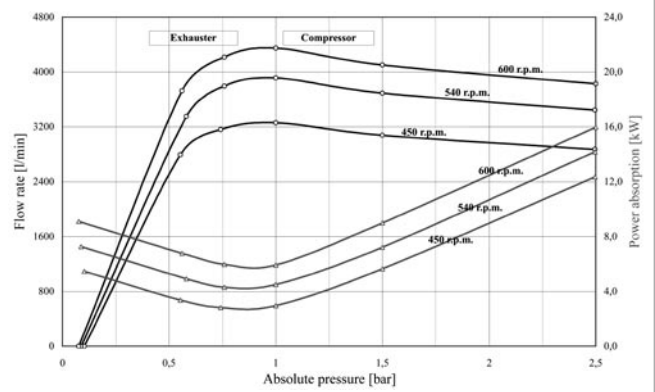
	A	B	C	D	E	F	G	H	I	L	M	N	O	P
MEC/M 2000	220	172	90	482	510	15	480	525	95	227	164	178	342	45
MEC/M 3000	250	172	120	542	580	15	480	525	95	227	164	178	342	60
MEC/M 4000	271	189	142	602	646	15	480	525	95	227	164	178	342	60



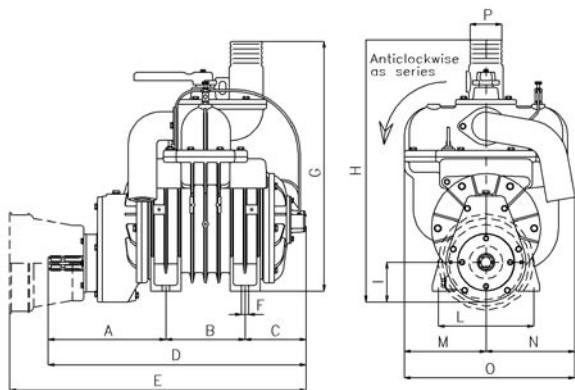
2000



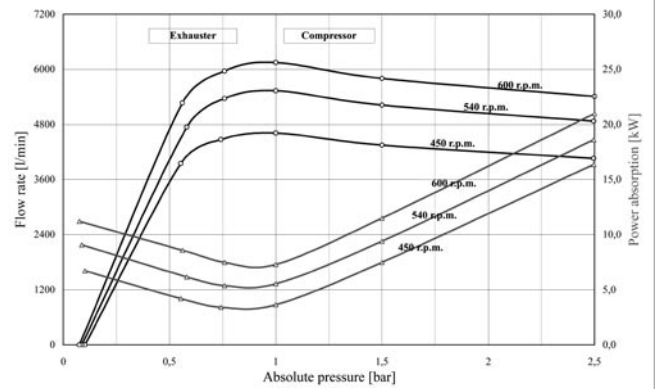
3000



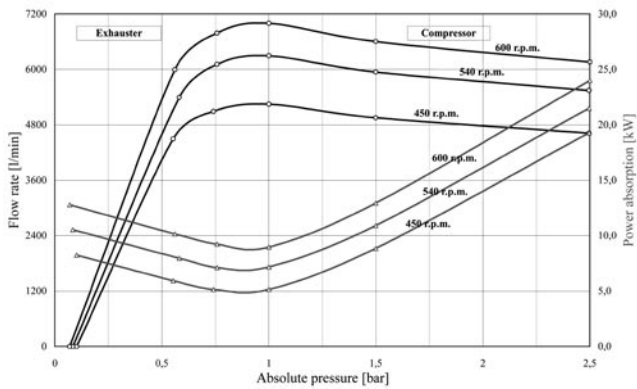
4000



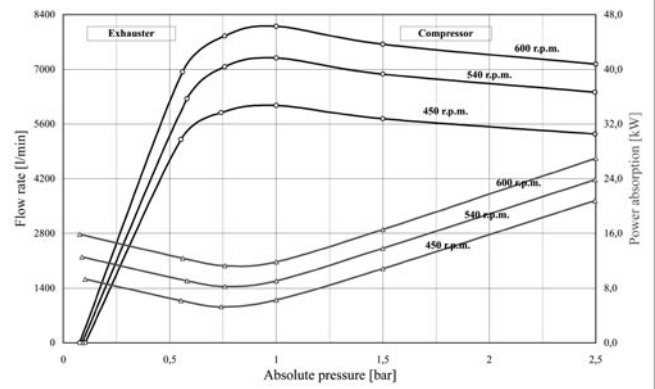
	A	B	C	D	E	F	G	H	I	L	M	N	O	P
MEC/M 5000	279	189	153	621	663	15	597	623	95	227	195	215	410	60
MEC/M 6500	283	252	156	691	693	15	597	623	95	227	195	215	410	60
MEC/M 8000	313	252	196	761	813	15	597	623	95	227	195	215	410	80



5000



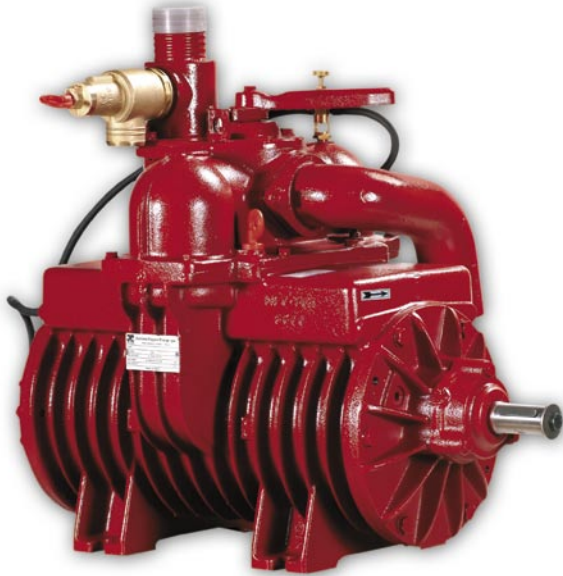
6500



8000

MEC/P

1000 - 1600 - 2000- 3000
4000 - 5000 - 6500 - 8000



La versione /P è azionata tramite puleggia e cinghie, in particolare per applicazioni su camion.

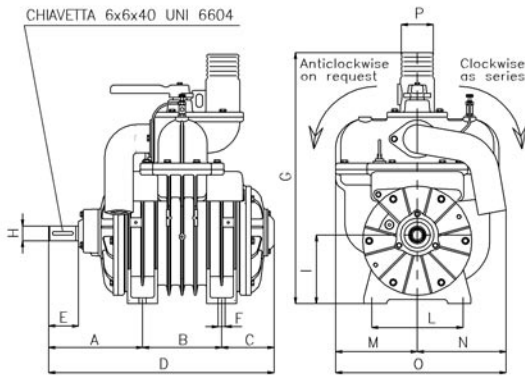
The version / P is driven through pulleys and belts, particularly for application on truck.

La version / P est actionnée par poulies et courroies, en particulier pour application sur camion.

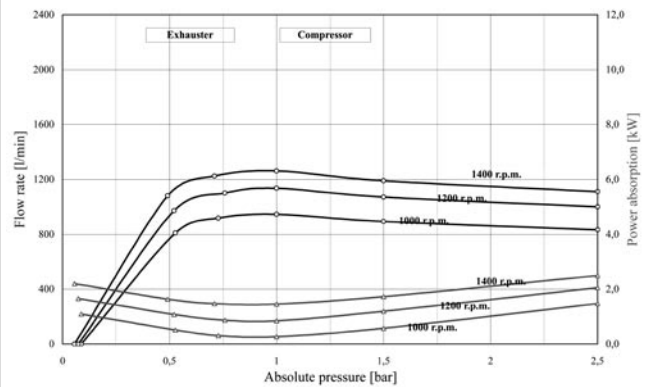
In der Version / P die Antriebswelle (Zapfwelle) wird über eine Riemenscheibe mit Riemen betrieben, besonders für Anwendungen auf Lkw.

La versión /P se acciona por medio de polea y correas, especial para aplicaciones con camiones.

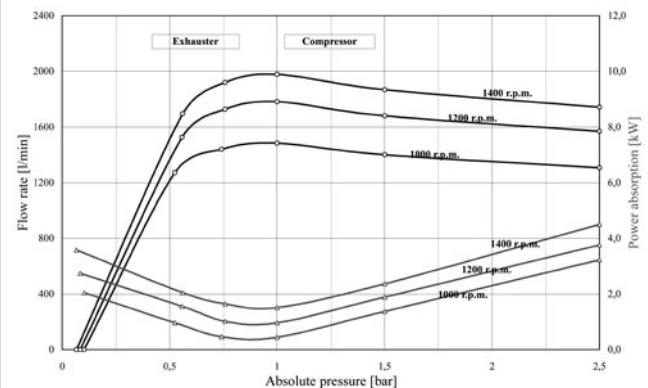
A versão /P é accionada por roldana e correias, especial para aplicações com camiões.



	A	B	C	D	E	F	G	H	I	L	M	N	O	P
MEC/P 1000	110	73	75	258	48	13	365	22	111	175	117	146	263	27
MEC/P 1600	110	144	75	329	48	13	365	22	111	162	117	146	263	45

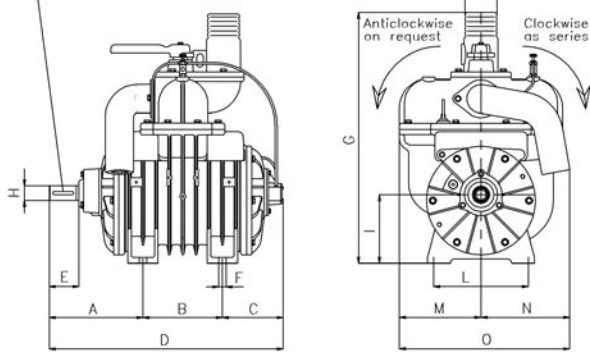


1000



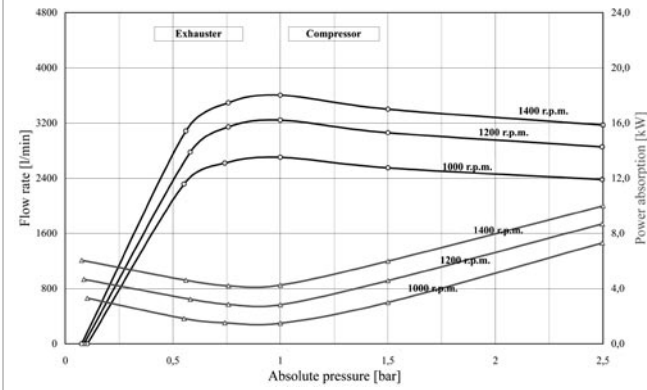
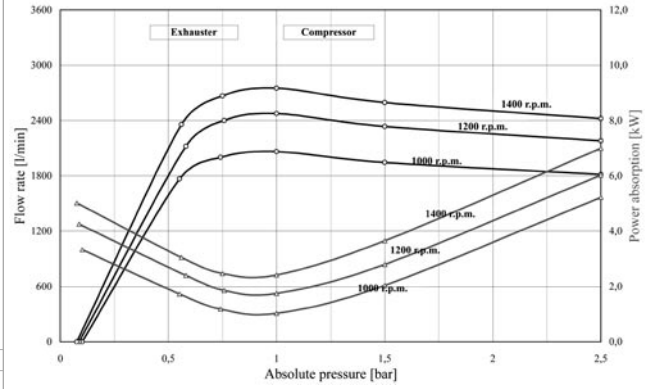
1600

CHIAVETTA 8x7x50 UNI 6604

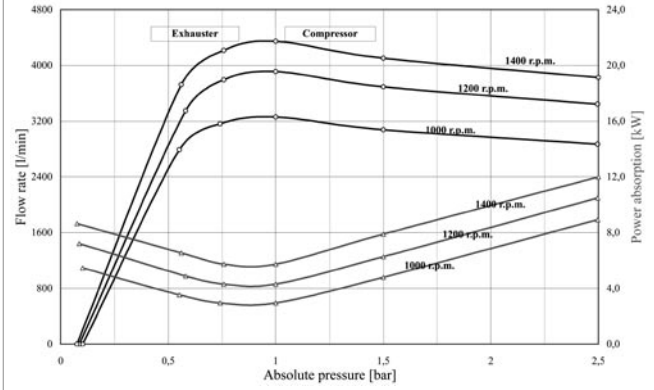


	A	B	C	D	E	F	G	H	I	L	M	N	O	P
MEC/P 2000	177	172	90	439	70	15	480	30	142	227	164	178	342	45
MEC/P 3000	207	172	120	499	70	15	480	30	142	227	164	178	342	60
MEC/P 4000	228	189	142	559	70	15	480	30	142	227	164	178	342	60

2000

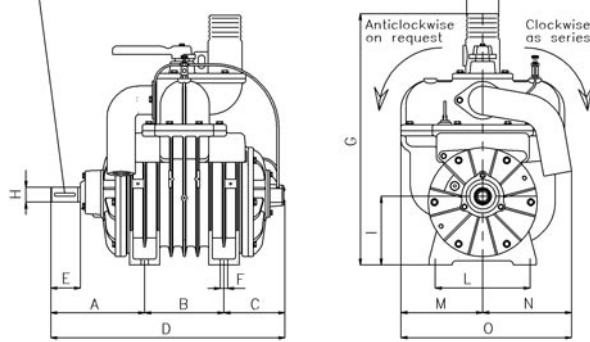


3000



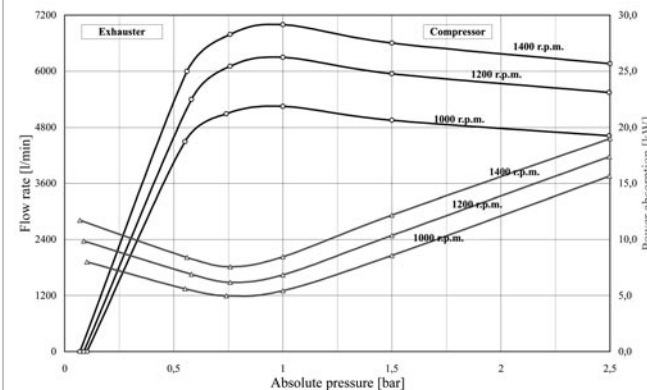
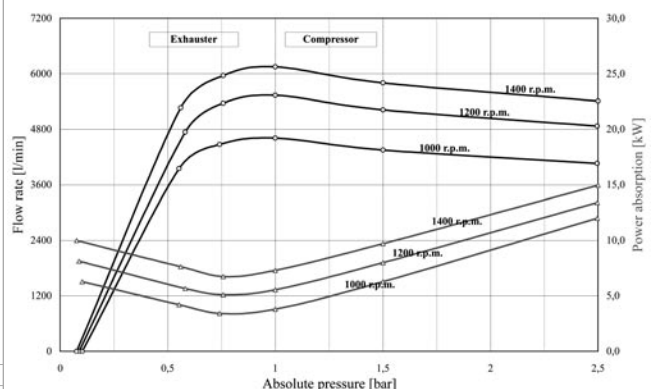
4000

CHIAVETTA 8x7x50 UNI 6604

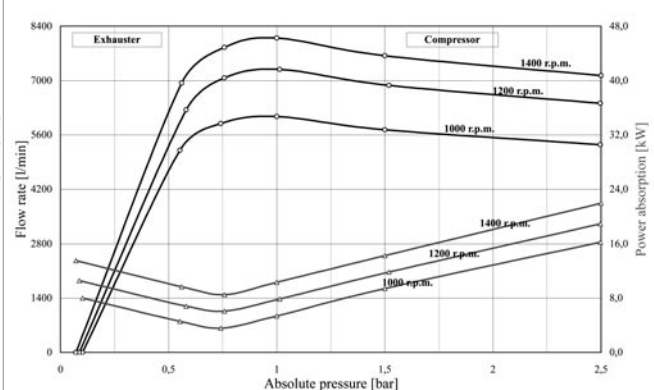


	A	B	C	D	E	F	G	H	I	L	M	N	O	P
MEC/P 5000	236	189	153	578	70	15	597	32	164	227	195	215	410	60
MEC/P 6500	240	252	156	648	70	15	365	32	164	227	195	215	410	60
MEC/P 8000	270	252	196	718	70	15	597	32	164	227	195	215	410	80

5000



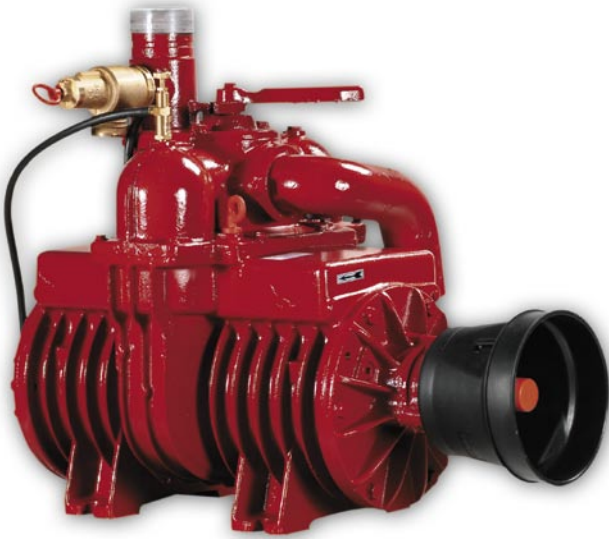
6500



8000

MEC/D

2000 - 3000 - 4000
5000 - 6500 - 8000



La versione / D è stata ideata per essere azionata tramite albero cardanico a 1000 rpm.

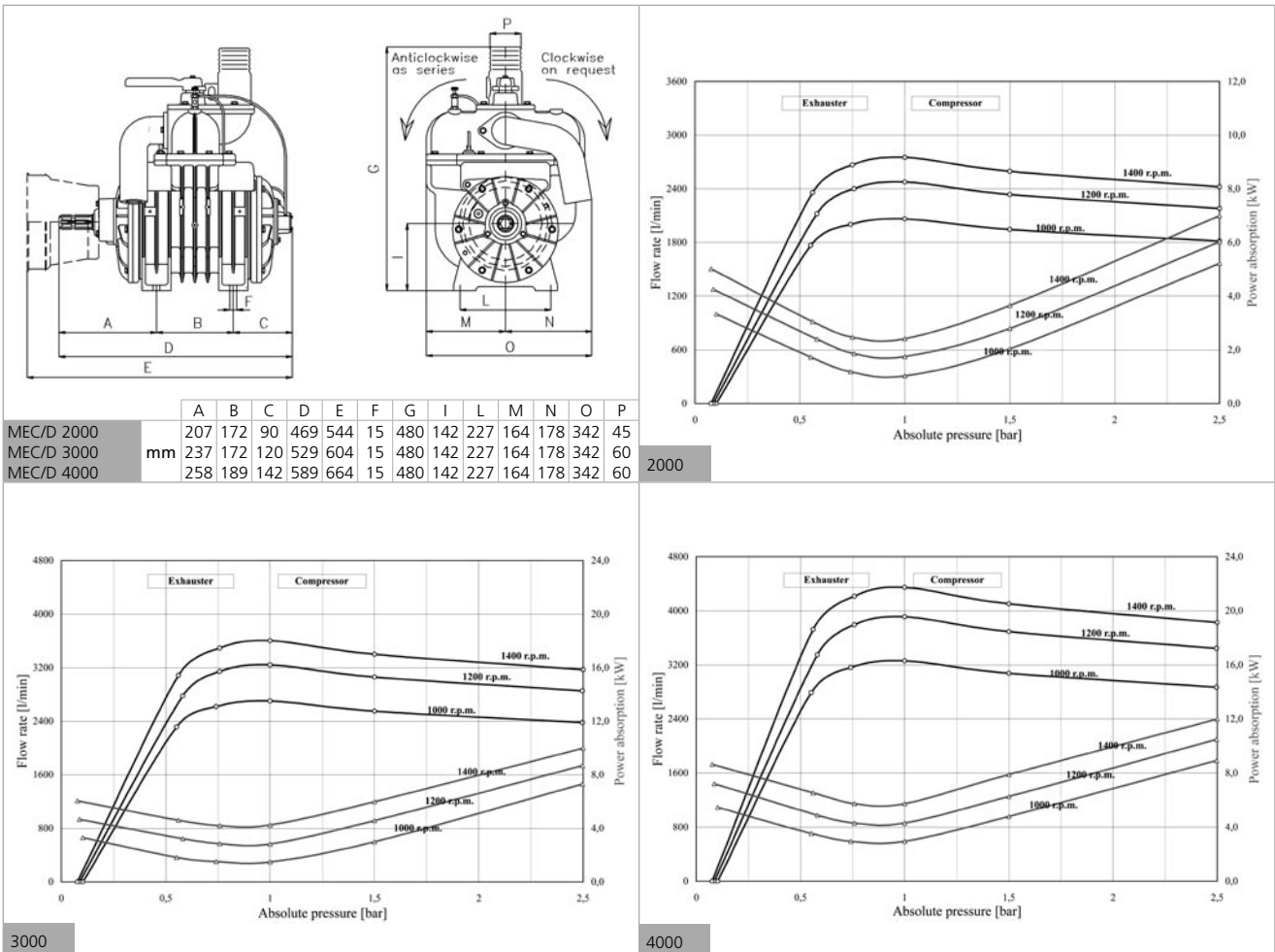
The version / D has been projected to be driven through cardan shaft at 1000 rpm.

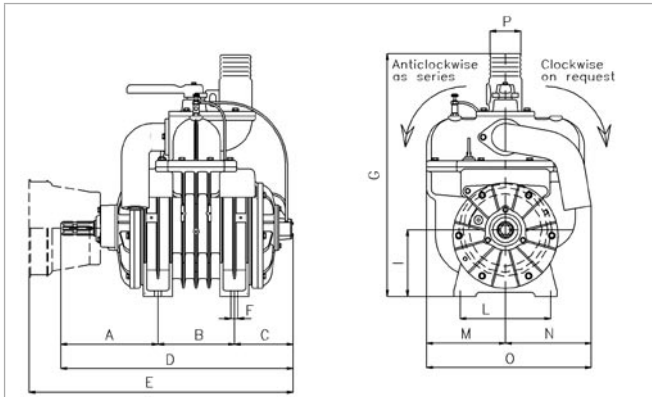
La version / D a été projetée pour être actionnée par un arbre à cardan 1000 tpm.

In der Version / D die Antriebswelle (Zapfwelle) wird über eine Kardanwelle zu 1000 upm. betrieben.

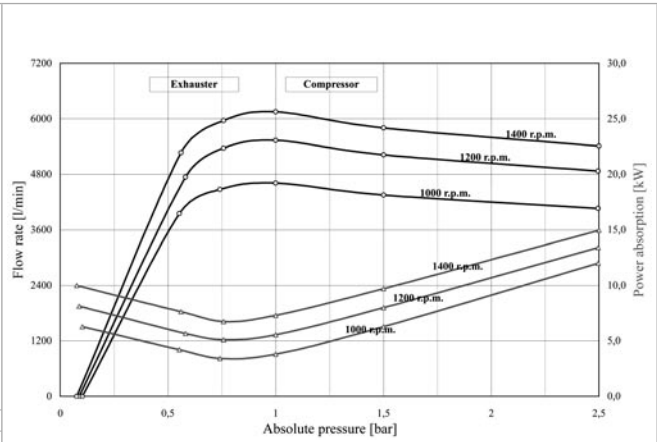
La versión / D ha sido ideada para ser accionada por árbol Cardán a 1000 rpm.

A versão / D foi projectada para funcionar com eixo de cardan a 1000 rpm.

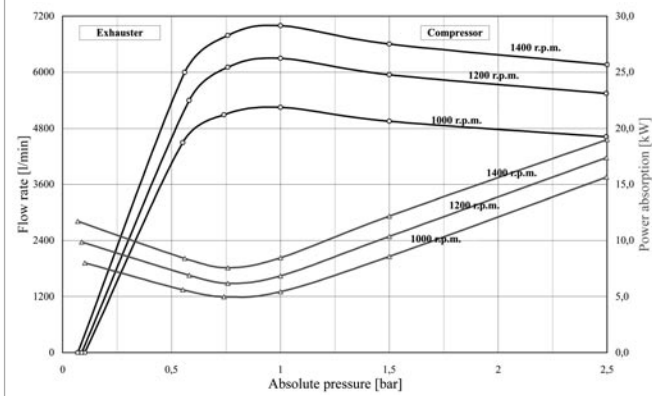




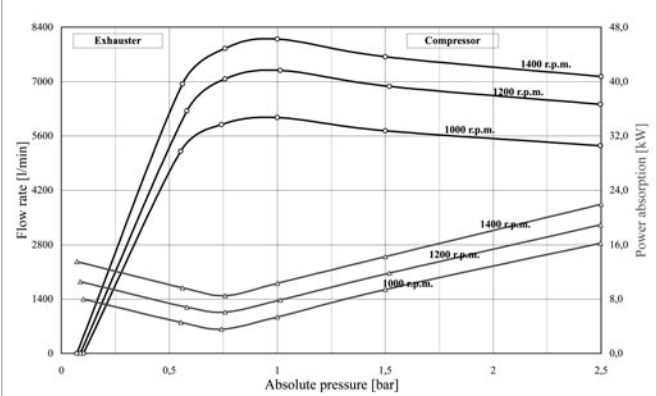
	A	B	C	D	E	F	G	I	L	M	N	O	P
MEC/D 5000	266	189	153	608	683	15	597	164	227	195	215	410	60
MEC/D 6500	270	252	156	678	753	15	597	164	227	195	215	410	60
MEC/D 8000	300	252	196	748	823	15	597	164	227	195	215	410	80



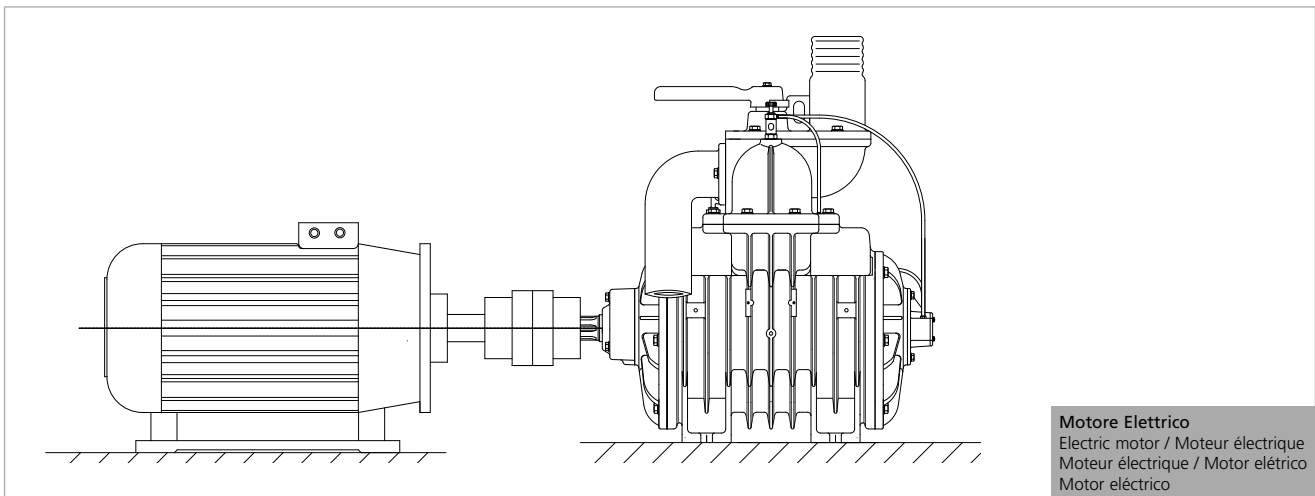
5000



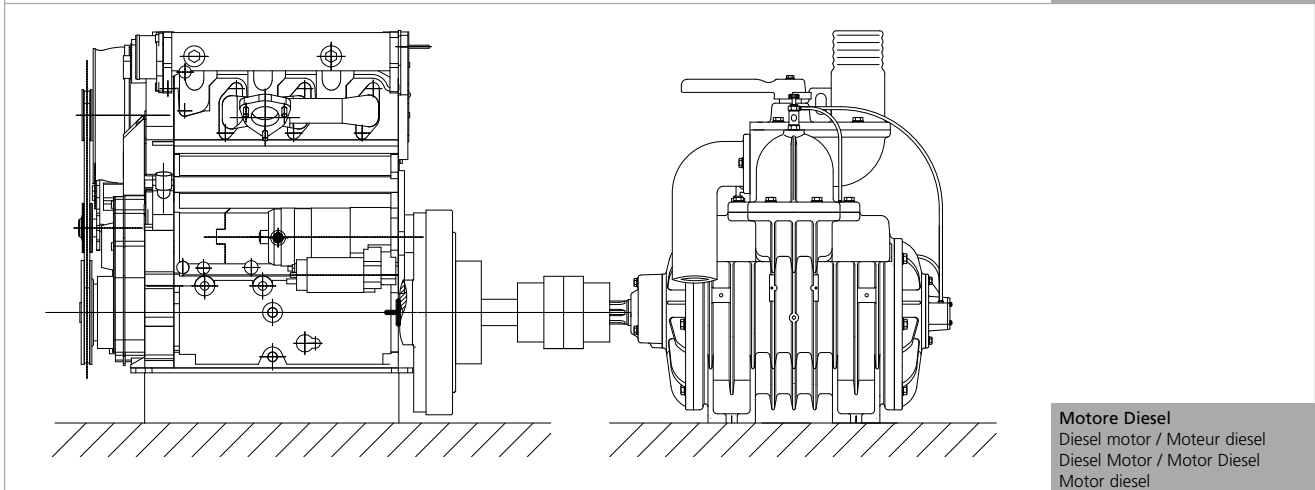
6500



8000



Motore Elettrico
 Electric motor / Moteur électrique
 Moteur électrique / Motor eléctrico
 Motor eléctrico



Motore Diesel
 Diesel motor / Moteur diesel
 Diesel Motor / Motor Diesel
 Motor diesel

MEC/H

2000 - 3000 - 4000
5000 - 6500 - 8000



La versione / H è stata ideata per essere azionata tramite motore idraulico.

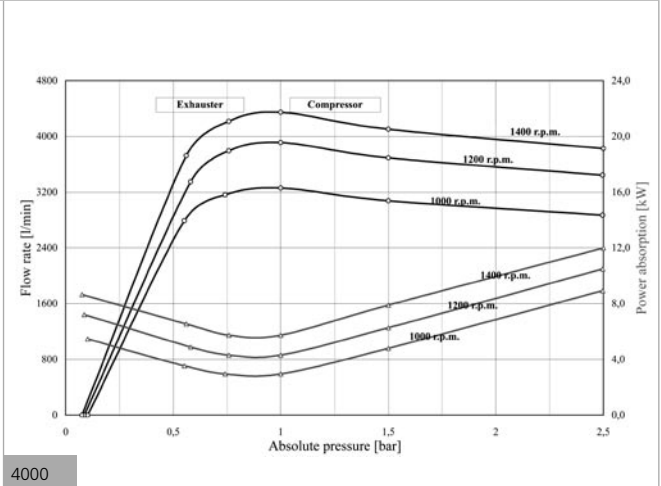
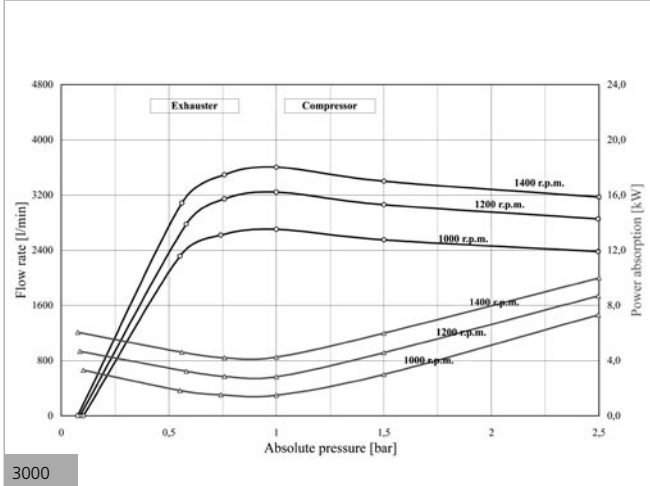
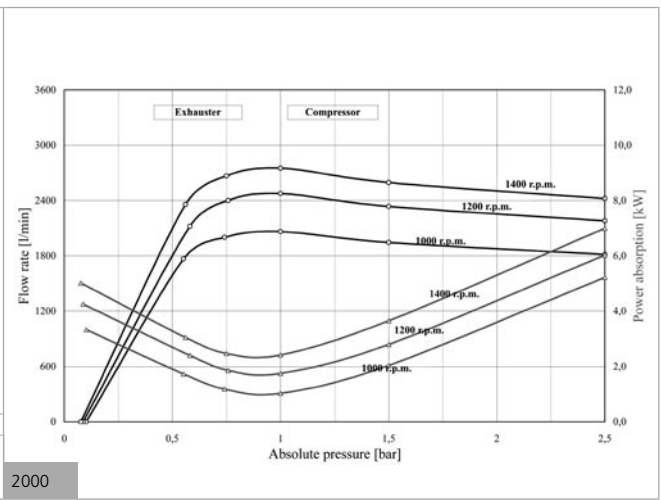
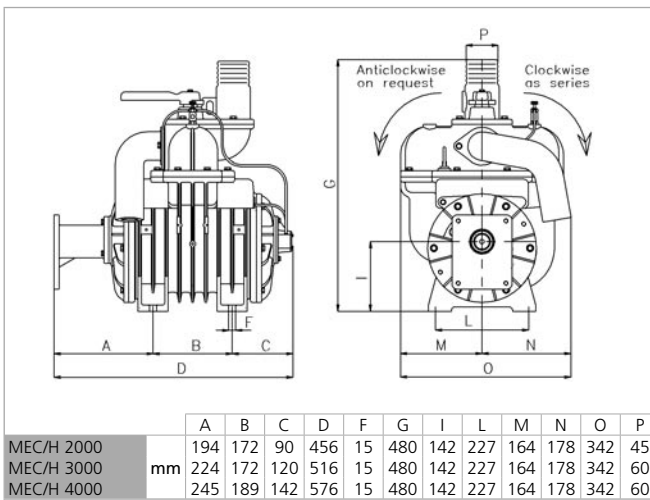
The version / H has been projected to be driven through an hydraulic motor.

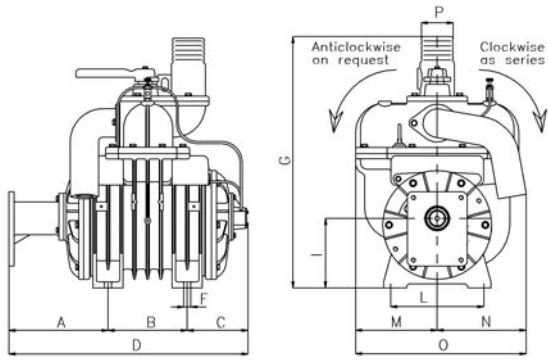
La version / H a été projetée pour être actionnée par un moteur hydraulique.

In der Version / H die Antriebswelle (Zapfwelle) wird über einen hydraulischen Zahnradmotor betrieben.

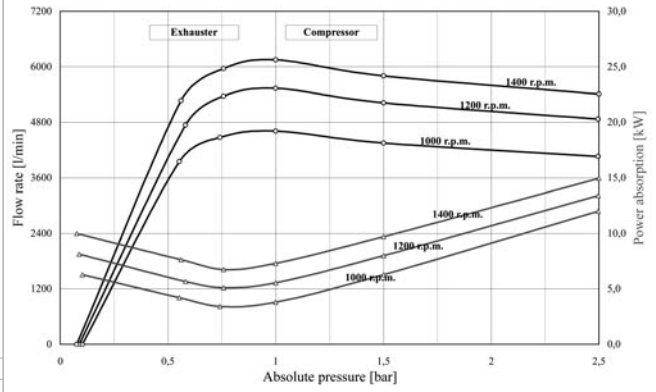
La versión / H ha sido ideada para ser accionada por motor hidráulico.

A versão / H foi projectada para funcionar com motor hidráulico.

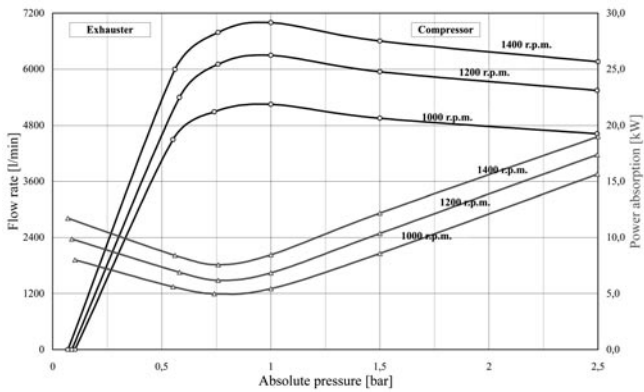




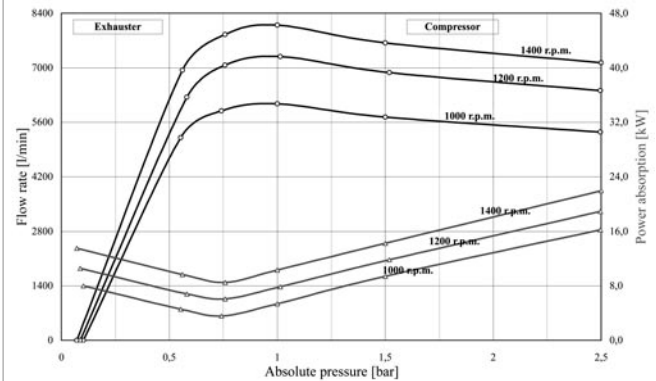
	A	B	C	D	F	G	I	L	M	N	O	P
MEC/H 5000	253	189	153	595	15	597	164	227	195	215	410	60
MEC/H 6500	257	252	156	665	15	597	164	227	195	215	410	60
MEC/H 8000	287	252	196	735	15	597	164	227	195	215	410	80



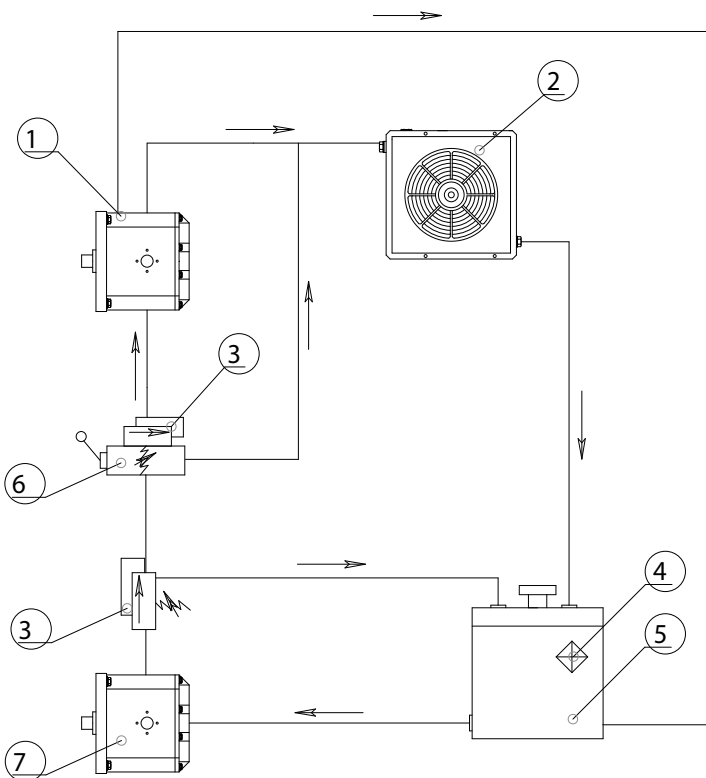
5000



6500



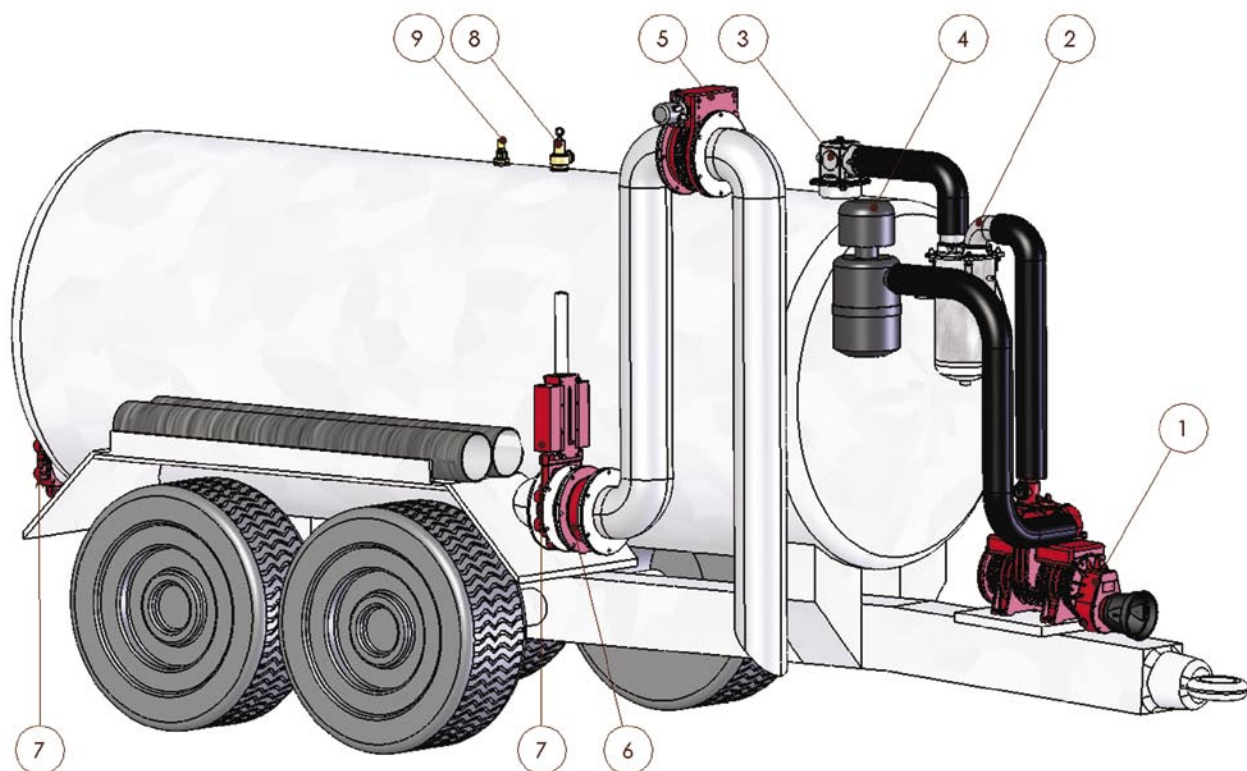
8000



- | | |
|--|--|
| ① Motore Idraulico
Hydraulic motor
Moteur hydraulique
Hydraulic Motor
Motor hidráulico
Motor hidráulico | ⑤ Serbatoio
Tank
Reservoir
Behälter
Depósito
Reservatório |
| ② Radiatore
Radiator
Radiateur
Radiator
Radiador
Radiador | ⑥ Distributore
Distributor
Distributeur
Steuerventil
Distribuidor
Distribuidor |
| ③ Valvola di sovrappressione
Overpressure valve
Soupape de surpression
Überdruckventil
Válvula de sobrepresión
Válvula de sobrepresão | ⑦ Pompa idraulica
Hydraulic pump
Pompe hydraulique
Hydraulische Pumpe
Bomba hidráulica
Bomba hidráulica |
| ④ Filtro olio
Oil filter
Filtre de l'huile
Ölfilter
Filtro aceite
Filtro óleo | |

SCHEMA IMPIANTO IDRAULICO

Hydraulic System / Installation Hydraulique
Hydraulisch Anlage / Sistema instalación
hidráulica / Sistema instalação hidráulica



① **Pompa**

Pump
Pompe
Pumpe
Bomba
Bomba

② **Valvola secondaria**

Secondary shut-off valve
Soupape secondaire
Sekundärsventil
Válvula secundaria
Válvula secundária

③ **Valvola primaria**

Primary shut-off valve
Soupape primaire
Primärsventil
Válvula primaria
Válvula primária

④ **Silenziatore**

Silencer
Silencieux
Schälldampfer
Supresor del ruido
Supressor do ruído

⑤ **Giunto motorizzato**

Motorized joint
Joint motorisé
Motorisierte Kupplung
Empalme motorizado
Conexão motorizada

⑥ **Giunto girevole**

Swivel joint
Rotule
Drehbare Kupplung
Empalme giratorio
Conexão rotativa

⑦ **Saracinesca**

Stemgate
Vanne a piston
Kolbenschieber
Compuerta
Válvulas corredeças

⑧ **Valvola di Sovrapressione**

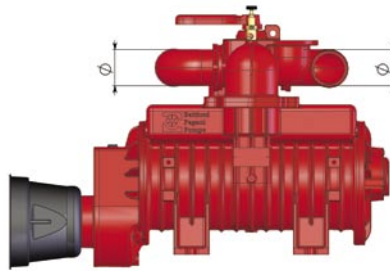
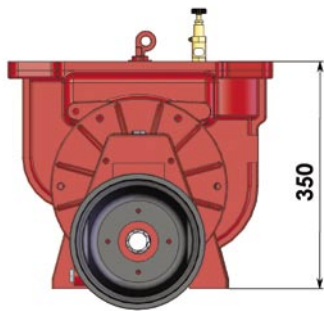
Overpressure valve
Soupape de surpression
Ueberdruckventil
Válvula de sobrepresión
Válvula de regulação da pressão

⑨ **Valvola regolazione vuoto**

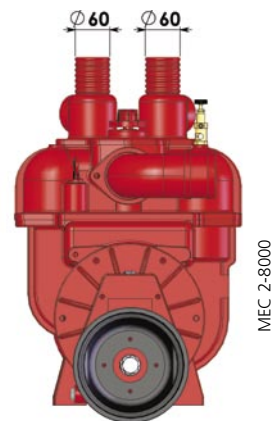
Depression valve
Soupape de depression
Unterdruckventil
Válvula de regulación del vacío
Válvula de controle vácuo

VERSIONI

(versions / versions / Versionen)



MEC 2 / 4000 = Ø 51
MEC 5 / 8000 = Ø 76 - Ø 80



MEC 2-8000

SENZA COLLETTORE PIU' COPERCHIO

(Without manifold plus cover / Sans collecteur plus couvercle / Ohne Kollektor plus Deckel / Sin colector con tapón / Sem colector com tampo)

COLLETTORE USCITE LATERALI

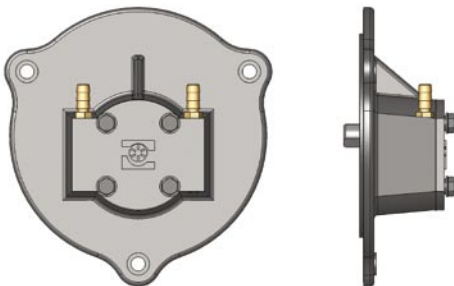
(Side outlets manifold / Collecteur sorties laterales / Kollektor mit Seitenausgänge / Colector salidas laterales / Colector saídas laterais)

COLLETTORE DOPPIA USCITA

(Double outlet manifold / Collecteur double sortie / Kollektor mit doppeltem Ausgang / Colector salida doble / Colector vazão dupla)

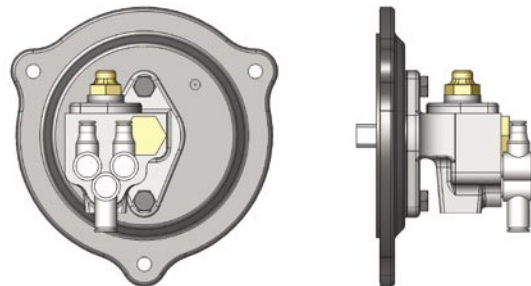
SISTEMA DI LUBRIFICAZIONE

(Lubrication system / Système de lubrification / Schmierungssystem / Sistema de lubricación / Sistema di lubrificação)



FORZATA DI SERIE MEC 2-8000 (L.F.)

(Forced as series / Forcée de série / Druckschmierung als Serie / A presión de serie / Forçada de série)

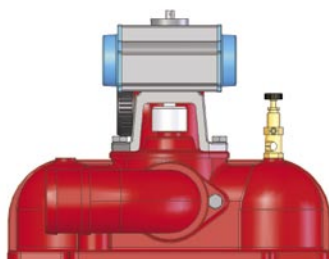


AUTOMATICA A RICHIESTA MEC 2-8000 (L.A.)

(Automatic on request / Automatique sur demande / Automatische auf Anfrage / Automática a petición / Automática por encomenda)

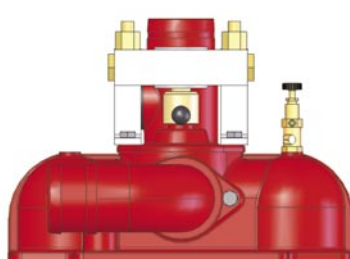
A RICHIESTA

(On request / Sur demande / Auf Anfrage / A petición / Por encomenda)



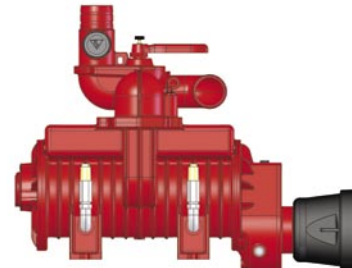
CILINDRO ROTATIVO PNEUMATICO MEC 5000-8000

(Pneumatic revolving housing / Cylindre rotatif pneumatique / Pneumatischer Schaltungszyliner / Cilindro rotativo neumático / Cilindro rotativo pneumático)



CILINDRO ROTATIVO IDRAULICO MEC 2000-8000

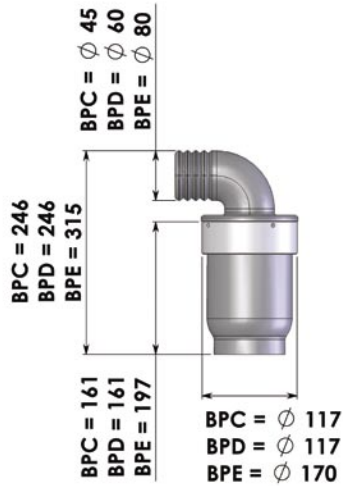
(Hydraulic revolving housing / Cylindre rotatif hydraulique / Hydraulischer Schaltungszyliner / Cilindro rotativo hidráulico / Cilindro rotativo hidráulico)



MEC/BALLAST (65% di vuoto in servizio continuo / 65% vacuum in continuous work / 65% vide pendant travail continu / 65% Vakuum bei andauernder Arbeit / Trabajo continuo en el vacío del 65% / Trabelho continuo no vácuo de 65%)

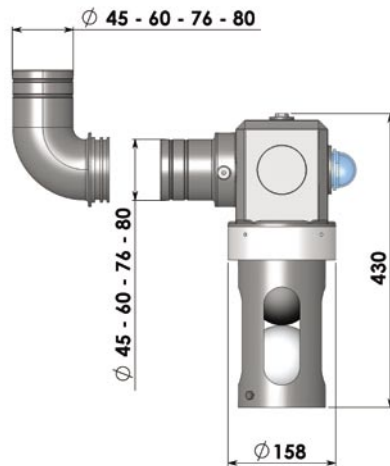
ACCESSORI

(Fittings / Accessoires / Zubehorteilen)



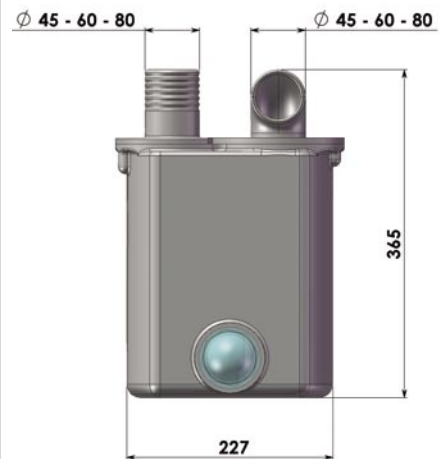
VALVOLA PRIMARIA (BPC-BPD-BPE)

(Primary shut-off valve / Soupape primaire / Primärsventil / Válvula primaria / Válvula primária)



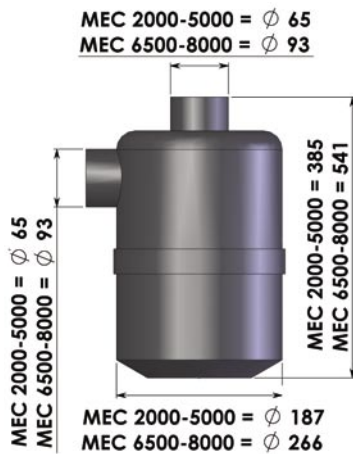
VALVOLA PRIMARIA (BPI-BPL-BPM-BPN)

(Primary shut-off valve / Soupape primaire / Primärsventil / Válvula secundaria / Válvula secundária)



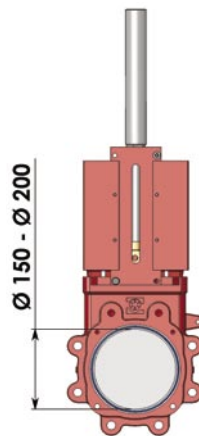
VALVOLA SECONDARIA (BPA-BPB-BPF)

(Secondary shut-off valve / Soupape secondaire / Sekundärsventil / Válvula secundaria / Válvula secundária)



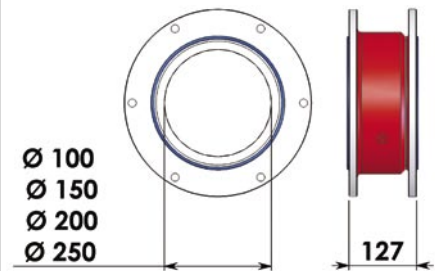
SILENZIATORE

(Silencer / Silencieux / Schalldämpfer / Supresor del ruido / Supresor do ruído)



SARACINESCA A STANTUFFO BPP (BPP Stem Gate)

Version: Leva / Lever | Cilindro idraulico / Hydraulic cylinder | Cilindro Pneumatico / Pneumatic cylinder



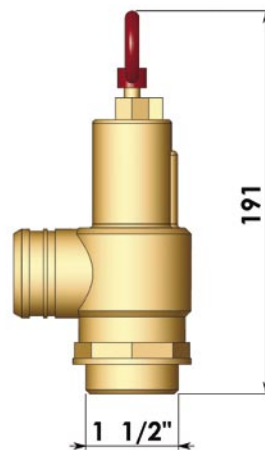
GIUNTO GIREVOLE

(Swivel joint / Rotule / Drehbare Kupplung)



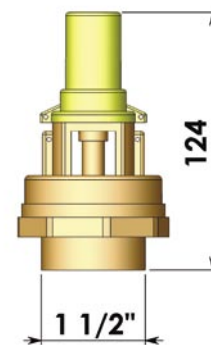
CURVA ORIENTABILE

(Revolving elbow / Courbe orientable / Schwenkbarem Krummer / Curva orientable / Curva orietável)



VALVOLA SOVRAPRESSIONE

(Overpressure valve / Soupape de surpression / Überdruckventil / Válvula de sobrepresión / Válvula de sobrepresão)



VALVOLA REGOLAZIONE VUOTO

(Depression valve / Soupape de depression / Unterdruckventil / Válvula de regulación del vacío / Válvula de controle vácuo)

Dati tecnici (technical data / données techniques / technische Daten)		MEC 1000	MEC 1600	MEC 2000	MEC 3000	MEC 4000	MEC 5000	MEC 6500	MEC 8000
Portata max (max rate of flow / débit maximum / max Förderleistung)	[l / min]	1260	1980	2750	3600	4350	6150	7000	8100
Regime di lavoro max MEC/M (max rpm / tours maximum / max Drehzahl)	[rpm]	600	600	600	600	600	600	600	600
Regime di lavoro max MEC/P-D-H-G (max rpm / tours maximum / max Drehzahl)	[rpm]	1400	1400	1400	1400	1400	1400	1400	1400
Pressione max assoluta (relativa) (max working pressure / pression max d'utilisation / max Betriebsdruck)	[bar]	2.5 (1.5)	2.5 (1.5)	2.5 (1.5)	2.5 (1.5)	2.5 (1.5)	2.5 (1.5)	2.5 (1.5)	2.5 (1.5)
Vuoto max (max vacuum / vide maximum / max Vakuum)	[bar]	-0.89	-0.89	-0.91	-0.92	-0.94	-0.94	-0.94	-0.94
Ass. potenza a pressione max MEC/M (power absorption max pressure / ab- sorption puissance pour pression max / Leistungsbedarf bei max Druck)	[kW]	4	5	10	14	16	21	24	27
Ass. potenza a pressione max MEC/P (power absorption max pressure / ab- sorption puissance pour pression max / Leistungsbedarf bei max Druck)	[kW]	2.5	4.5	7	10	12	15	19	22
Ass. potenza a pressione max MEC/D-H-G (power absorption max pressure / ab- sorption puissance pour pression max / Leistungsbedarf bei max Druck)	[kW]	-	-	7	10	12	15	19	22
Ass. potenza a vuoto max MEC/M (power absorption per max vacuum / absorption puissance pour vide maximum / Leistungsbedarf bei max Vakuum)	[kW]	3.5	4.5	5.5	7	9	11	12.5	16
Ass. potenza a vuoto max MEC/P (power absorption per max vacuum / absorption puissance pour vide maximum / Leistungsbedarf bei max Vakuum)	[kW]	2.2	3.7	4.9	6	8.1	10	12	15
Ass. potenza a vuoto max MEC/D-H-G (power absorption per max vacuum / absorption puissance pour vide maximum / Leistungsbedarf bei max Vakuum)	[kW]	-	-	4.9	6	8.1	10	12	15
Peso netto MEC/M (net weight / poids net / netto-Gewicht)	[kg]	40	48	75	87	100	130	148	160
Peso netto MEC/P (net weight / poids net / netto-Gewicht)	[kg]	34	42	65	77	90	121	139	151
Peso netto MEC/D (net weight / poids net / netto-Gewicht)	[kg]	-	-	65	77	90	122	140	152
Peso netto MEC/H (net weight / poids net / netto-Gewicht)	[kg]	-	-	69	80	93	123	141	153
Peso netto MEC/G (net weight / poids net / netto-Gewicht)	[kg]	-	-	67	79	92	122	140	152

Battioni Pagani Pompe S.p.A. si riserva di apportare modifiche senza preavviso ai prodotti descritti. I dati e le misure sono solamente indicativi.

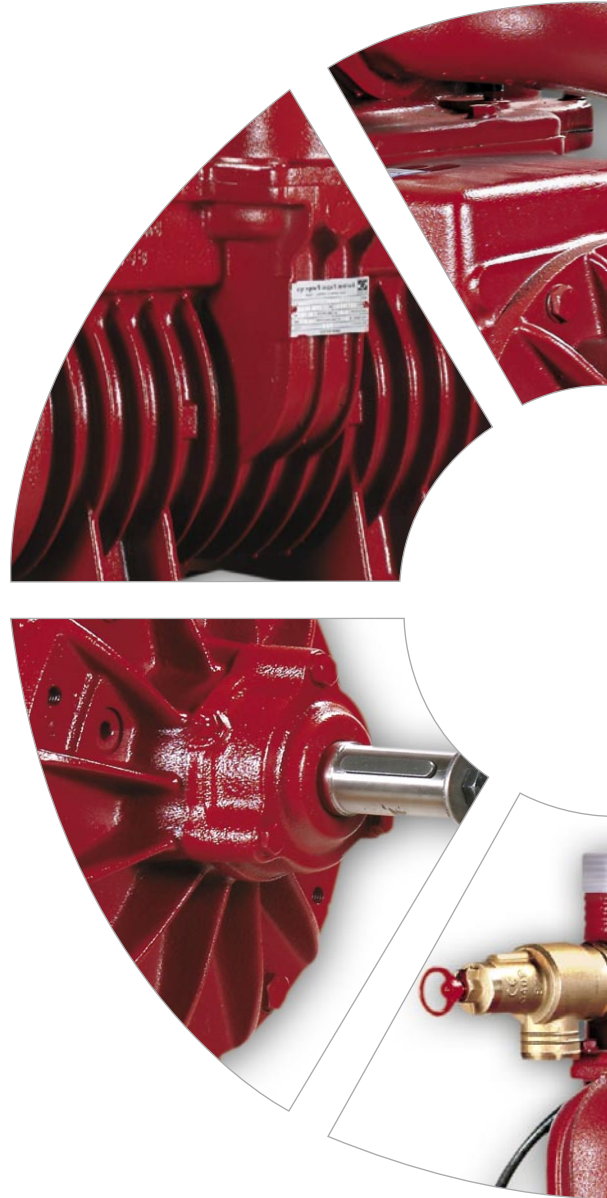
Battioni Pagani Pompe S.p.A. shall reserve the right, at any time, to effect any changes to described products. Datas and sizes are given just as an indication.

La Maison Battioni Pagani Pompe S.p.A. se réserve le droit d'apporter à ses produits les modifications qu'elle peut juger nécessaires et cela à tout moment. Les données et les mesures ne sont qu'à titre indicatif.

Die Lieferfirma Battioni Pagani Pompe S.p.A. behält sich das Recht vor, zu jedem beliebigen Zeitpunkt an Ihren Erzeugnissen jene unwesentlichen Veränderungen vorzunehmen, die sie für vorteilhaft hält. Daten und Abmessungen gelten nur als Richtwerte.

Battioni Pagani Pompe S.p.A. se reserva el aportar modificaciones sin preaviso en los productos descritos. Los datos y las medidas son solamente indicativos.

Battioni Pagani Pompe S.p.A. reservase o direito de aplicar modificações sem préaviso aos produtos descritos. Os dados e as medidas só têm valor indicativo.



**Battioni
Pagani
Pompe S.p.A.**

motralec

4 rue Lavoisier . ZA Lavoisier . 95223 HERBLAY CEDEX
Tel. : 01.39.97.65.10 / Fax. : 01.39.97.68.48
Demande de prix / e-mail : service-commercial@motralec.com
www.motralec.com