



GARDA LEDRA ELBA

Catalogo Tecnico
Technical catalogue
Catalogue technique
Technischer Katalog
Catálogo Técnico
Catálogo Técnico



**Battioni
Pagani
Pompe S.p.A.**

motralec

4 rue Lavoisier . ZA Lavoisier . 95223 HERBLAY CEDEX
Tel. : 01.39.97.65.10 / Fax. : 01.39.97.68.48
Demande de prix / e-mail : service-commercial@motralec.com
www.motralec.com



GARDA



ELBA



GARDA/GK



LEDRA



GARDA/JET

Il gruppo GARDA ed il gruppo LEDRA sono composti da un cambio sul quale viene applicato un Aspiratore/Compressore (che può essere qualsiasi modello della serie MEC, SE, STAR, WPT e KTS) e una seconda applicazione che, a seconda delle versioni, può essere una pompa centrifuga 3500, pompa centrifuga 6500, pompa alta pressione e applicazione albero calettato in uscita. Una leva sul cambio permette di abilitare al funzionamento o l'Aspiratore/Compressore o l'altra applicazione. La serie ELBA è composta solo da un moltiplicatore e da una pompa centrifuga 3500 o 6500.

GARDA and LEDRA groups are composed of a gearbox on which is fixed an exhauster/compressor (any model of the series MEC, STAR, SE, WPT and KTS is good) and a second gear which may be, according to versions, a centrifuge pump mod. 3500, a centrifuge pump mod. 6500, an high pressure pump and an outlet splined shaft application. A lever on the gearbox allows to run either the exhauster/compressor or the other equipment. The ELBA line consists of an overdrive and a 3500 or 6500 centrifugal pump.

Le Groupe GARDA et le Groupe LEDRA sont composés d'une boîte d'engrenages, sur laquelle on monte un aspirateur/compresseur (tous modèle des séries MEC, SE, STAR, WPT et KTS) et selon les versions, une pompe centrifuge mod. 3500, une pompe centrifuge mod. 6500, une pompe haute pression et application, d'un arbre cannelé en sortie. Un levier sur la boîte des engrenages permet de faire fonctionner soit l'aspirateur/compresseur soit l'autre élément. La série ELBA est constituée d'un multiplicateur et d'une pompe centrifuge 3500 ou 6500.

Sowohl die Gruppe GARDA als auch die Gruppe LEDRA bestehen aus einem Getriebe, auf dem ein Absauger/Kompressor angebracht wird (dabei kann es sich um jedes beliebige Modell der Serie MEC, SE, STAR, WPT und KTS handeln) und einer zweiten Ausstattung, die je nach Ausführung eine Zentrifugalpumpe 3500, eine Zentrifugalpumpe 6500, eine Hochdruckpumpe oder auch eine Kardanwelle am Ausgang sein kann. Ein Hebel auf diesem Getriebe ermöglicht entweder den Betrieb des Absauger/Kompressor oder die jeweiligen anderen Ausstattung. Die Serie ELBA besteht aus einem Übersetzungsgetriebe und einer Zentrifugalpumpe 3500 bzw. 6500.

El grupo GARDA y el grupo LEDRA están compuestos de un cambio sobre el que es aplicado un Aspirador /Compresor (que puede ser cualquier modelo de la serie MEC, SE, STAR, WPT y KTS) y de una segunda aplicación que, según las versiones, puede ser una bomba centrífuga 3500, bomba centrífuga 6500, bomba de alta presión y aplicación de eje ensamblado de salida. Una palanca sobre el cambio permite habilitar el funcionamiento o el Aspirador/ Compresor o la otra aplicación. La serie ELBA contiene un multiplicador y una bomba centrífuga 3500 o 6500.

O grupo GARDA e o grupo LEDRA são compostos por uma primeira aplicação, uma caixa de mudanças sobre a qual se adapta um Aspirador/Compressor (que pode ser qualquer um dos modelos da série MEC, SE, STAR, WPT e KTS) e por uma segunda aplicação que, conforme as versões, pode ser uma bomba centrífuga 3500, uma bomba centrífuga 6500, uma bomba de alta pressão ou uma aplicação veio secundário de acoplamento. Uma alavanca das mudanças permite accionar o funcionamento ou do Aspirador/Compressor ou da outra aplicação. A série ELBA é composta por um multiplicador e por uma bomba centrífuga 3500 ou 6500.

Prima applicazione : Aspiratore / Compressore

First equipment: exhauster/compressor

Premier équipement: Aspirateur / Compresseur

Erste Ausstattung: Absauger/Kompressor

Primera aplicación: Aspirador/Compressor

Primeira aplicação: Aspirador/Compressor

Leva di selezione per Aspiratore / Compressore o seconda applicazione

Selection lever for exhauster/ compressor or second equipment

Levier de sélection aspirateur/ compresseur ou deuxième équipement

Hebel für die Wahl zwischen dem Absauger/ Kompressor oder der zweiten Ausstattung.

Palanca de selección Aspirador/ Compressor o bien segunda aplicaci

Alavanca de mudanças Aspirador/ Compressor ou então segunda aplicação

Seconda applicazione: Pompa centrifuga / Pompa alta pressione / Albero calettato in uscita

Second equipment: centrifuge pump / high pressure pump / outlet splined shaft

Deuxième équipement: pompe centrifuge / pompe haute pression / arbre cannelé en sortie

Zweite Ausstattung: Zentrifugalpumpe / Hochdruckpumpe / Kardanwelle am Ausgang

Segunda aplicación: bomba centrifuga / Bomba alta presión / Eje ensamblado de salida

Segunda aplicação: bomba centrífuga / Bomba alta pressão / Veio secundário de acoplamento



Garda
3500-6500

Cambio GARDA

GARDA Gearbox

Boîte des engrenages GARDA

Zapfwelle

Cambio GARDA

Caixa de mudanças GARDA

Preso di forza

Power take off

Prise de force

Toma de fuerza

Tomada de força

GARDA

3500-6500

Il gruppo GARDA è composto da un Aspiratore/Compressore (impiegato per il riempimento delle botti agricole) e da una pompa centrifuga (impiegata per lo spandimento del liquame).

The GARDA group is composed of an exhauster/compressor used to fill agricultural tanks and of a centrifuge pump used for sewage spreading.

Le groupe GARDA est composé d'un aspirateur/compresseur utilisé pour le remplissage des tonnes agricoles et d'une pompe centrifuge utilisée pour l'épandage du purin.

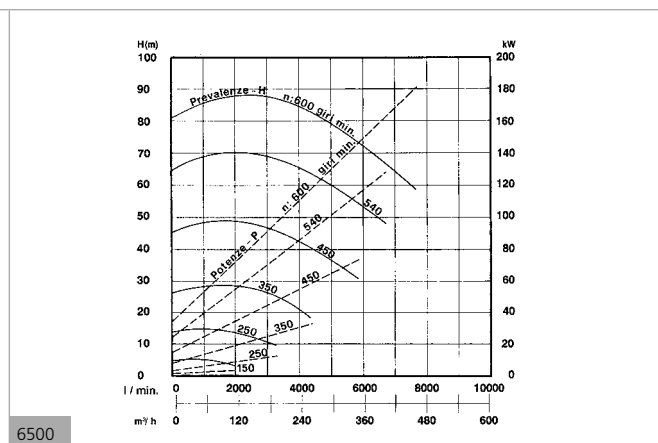
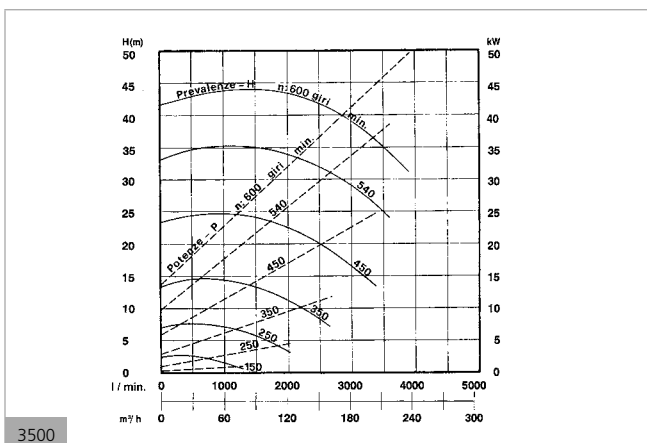
Die Gruppe GARDA besteht aus einem Absauger/Kompressor, der zum Füllen landwirtschaftlicher Tanks zum Einsatz kommt und einer Zentrifugalpumpe, die zum Ausbreiten der Gülle benutzt wird.

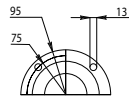
El grupo GARDA se compone de un Aspirador/Compressor usado para el llenado de toneles agrícolas y de una bomba centrífuga usada para lo esparcimiento del líquido pútrido.

O grupo GARDA componese de um Aspirador/Compressor usado para o enchimento das pipas agrícolas e de uma bomba centrífuga usada para o espalhamento do chorume.

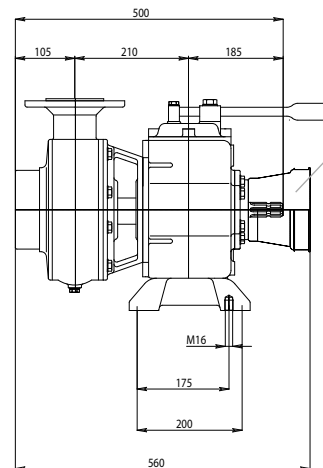
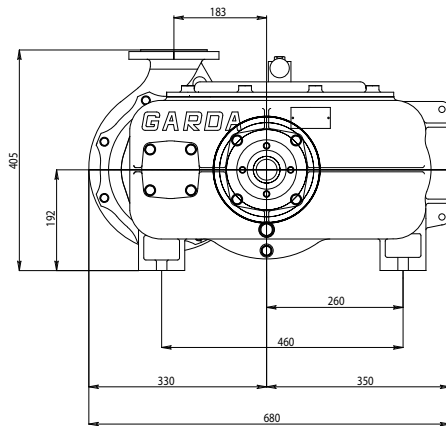


DATI TECNICI (technical data / données techniques / technische Daten / datos tecnicos / datos técnicos)	GARDA 3500	GARDA 6500
Portata max pompa centrifuga (centrifugal pump max flow rate / débit maximum pompe centrifuge / max. Förderleistung Zentrifugalpumpe / Capacidad máx. bomba centrífuga / capacidade máxima bomba centrífuga)	(l / min) 3.500	6.500
Portata con ugello ø 34 mm Flow rate with ø 34 nozzle / Débit avec buse ø 34 / Förderleistung mit Düse ø 34 / Capacidad con boquilla ø 34 / Débito com bocal ø 34	(l / min) 1.600	2.100
Regime di lavoro max (max rpm / tours maximum / max Drehzahl / rpm max / regime de trabalho máximo)	(rpm) 540	540
Regime di lavoro a richiesta / Speed work on request / Régime de travail sur demande / auf Anfrage Drehzahlbereich / Régimen de trabajo a petición / Regime de trabalho a pedido	(rpm) 1.000	1.000
Prevalenza / Head / Hauteur d'élevation / Förderhöhe / Altura de elevación / Altura de elevação	(m) 38	70
Assorbimento potenza a pressione max (power absorption at max pressure / absorption puissance a pression max / Leistungsbedarf mit max Druck / potencia absorbida a presión max / asorção potência de pressão máxima)	(kW) 24	60
Peso / weight / poids / gewicht / peso / peso	(kg) 104	132

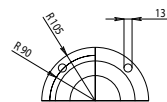




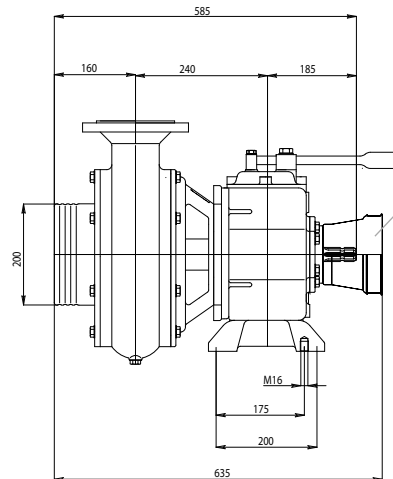
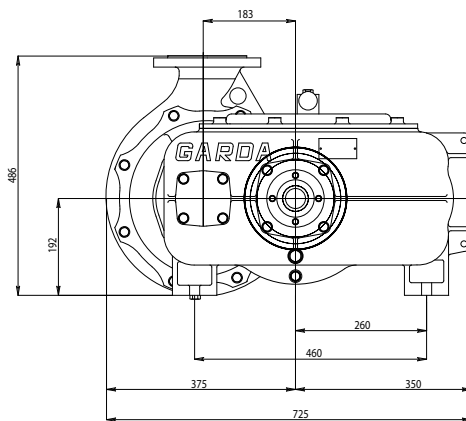
DIN 9611 - 1" 3/8



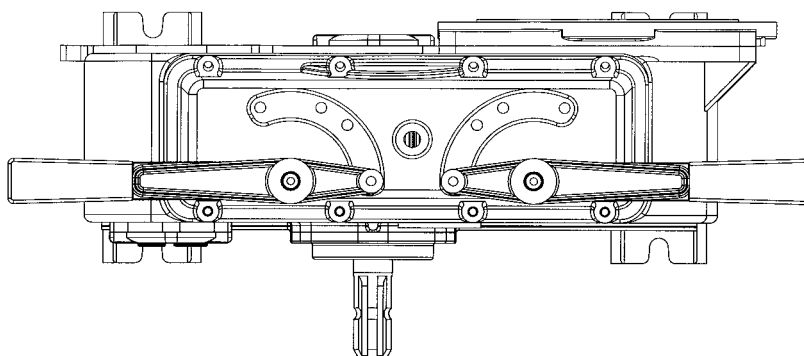
3500



DIN 9611 - 1" 3/8



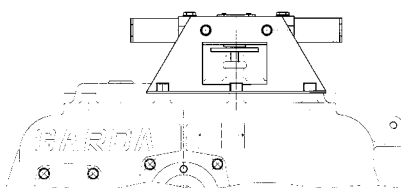
6500



Versione con applicazioni ad innesti indipendenti

Version with application of independent clutch;
Version avec application de clabot indépendants
Version mit Anwendung von Selbständigen Schaltkupplungen.
Version con aplicaciones de acoplamientos independientes
Versão com aplicações de engates independentes

Accessori (fittings / acessórios / Zubehörteilen / acessórios / acessórios)



Cilindro rotativo idraulico

Hydraulic revolving housing
Cylindre hydraulique rotatif
Öl-hydraulisch Schaltungszylinder
Cilindro rotativo hidráulico
Cilindro rotativo hidráulico



Trinciatore

Cutting device
Dispositif a couper
Schneidenanlage
Picadora
Picador/Trituradora

LEDRA

Il gruppo LEDRA è analogo al gruppo GARDA, ma permette di sopportare potenze maggiori e di collegare una pompa idraulica nella parte frontale funzionante unitamente alla presa di forza.

The LEDRA unit is similar to the GARDA unit, but allows greater powers to be borne and a hydraulic pump to be connected at the working front part together with the power take-off.

Le groupe LEDRA est analogue au groupe GARDA, mais il permet de supporter des puissances supérieures et de raccorder une pompe hydraulique dans la partie frontale fonctionnant avec la prise de force.

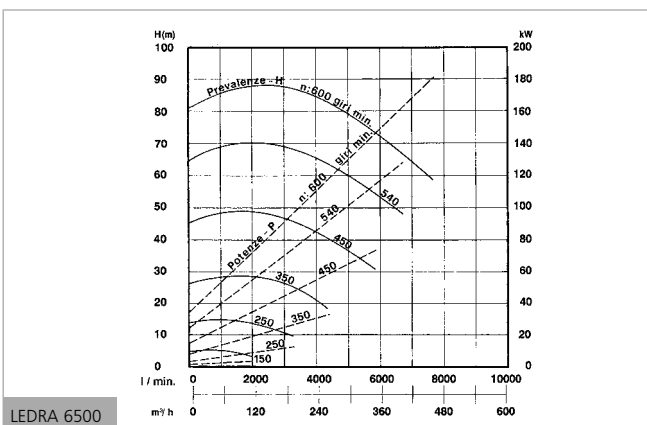
Die Gruppe LEDRA entspricht der Gruppe GARDA, kann jedoch höheren Leistungen ausgesetzt sowie mit einer Hydraulikpumpe verbunden werden, die sich an der Vorderseite befindet und gemeinsam mit der Zapfwelle in Betrieb gesetzt wird.

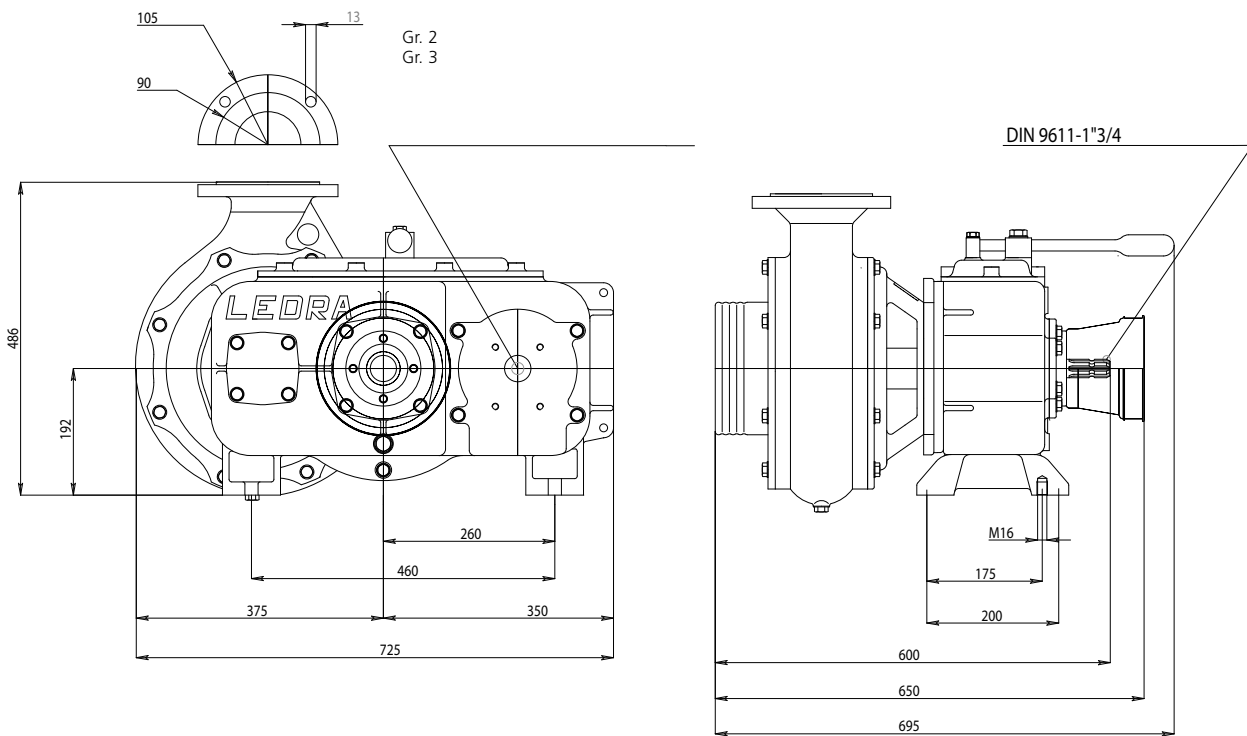
El grupo LEDRA es análogo al grupo GARDA, pero permite el soportar mayores potencias y conectar una bomba hidráulica en la parte delantera que funciona junto a la toma de fuerza.

O grupo LEDRA é análogo ao grupo GARDA, mas permite suportar potências maiores e ligar uma bomba hidráulica à parte de frente que funciona conjuntamente com a tomada de força.



DATI TECNICI (technical data / données techniques / technische Daten / datos técnicos / datos técnicos)		Ledra 6500
Portata max pompa centrifuga (centrifugal pump max flow rate / débit maximum pompe centrifuge / max. Förderleistung Zentrifugalpumpe / Capacidad máx. bomba centrifuga / capacidade máxima bomba centrifuga)	(l / min)	6.500
Portata con ugello ø 34 mm Flow rate with Ø 34 nozzle / Débit avec buse Ø 34 / Förderleistung mit Düse Ø 34 / Capacidad con boquilla Ø 34 / Débito com bocal Ø 34	(l / min)	2.100
Regime di lavoro max (max rpm / tours maximum / max Drehzahl / rpm max / regime de trabalho máximo)	(rpm)	540
Regime di lavoro a richiesta / Speed work on request / Régime de travail sur demande / auf Anfrage Drehzahlbereich / Régimen de trabajo a petición / Regime de trabalho a pedido	(rpm)	1.000
Prevalenza / Head / Hauteur d'élevation / Förderhöhe / Altura de elevación / Altura de elevação	(m)	70
Assorbimento potenza a pressione max (power absorption at max pressure / absorption puissance a pression max / Leistungsbedarf mit max Druck / potencia absorbida a presión max / absorção potência de pressão máxima)	(kW)	60
Peso / weight / poids / gewicht / peso / peso	(kg)	135





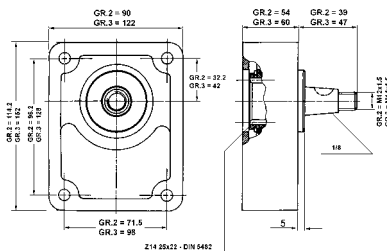
LEDRA 6500

La rotazione della pompa idraulica deve essere sinistra.
 The hydraulic pump must have left hand rotation.
 Le sens de rotation de la pompe hydraulique doit être vers la gauche.
 Die Drehrichtung der Hydraulikpumpe muss links sein.
 La rotación de la bomba hidráulica debe de ser hacia la izquierda.
 A bomba hidráulica deve rodar à esquerda.

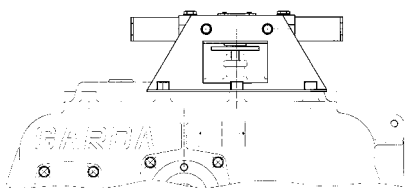
Accessori (fittings / accessoires / Zubehörteilen / acessórios / acessórios)



Trinciatore
 Cutting device
 Dispositif a couper
 Schneidanlage
 Picadora
 Picador/Trituradora



Supporto Pompa idraulica
 Hydraulic pump support
 Support pompe hydraulique
 Träger für hydraulische Pumpe
 Soporte bomba hidráulica
 Suporte bomba hidráulica



Cilindro rotativo idraulico
 Hydraulic revolving housing
 Cylindre hydraulique rotatif
 Öl-hydraulisch Schaltungszylinder
 Cilindro rotativo hidráulico
 Cilindro rotativo hidráulico

GARDA/JET

Il gruppo GARDA/JET è composto da un Aspiratore/Compressore (impiegato per il riempimento delle botti agricole) e da una pompa alta pressione.

GARDA/JET group is made of an exhauster/compressor (used to fill agricultural tanks) and of an high pressure pump.

Le groupe GARDA/JET est composé d'un aspirateur/compresseur (utilisé pour le remplissage des tonnes agricoles) et d'une pompe haute pression.

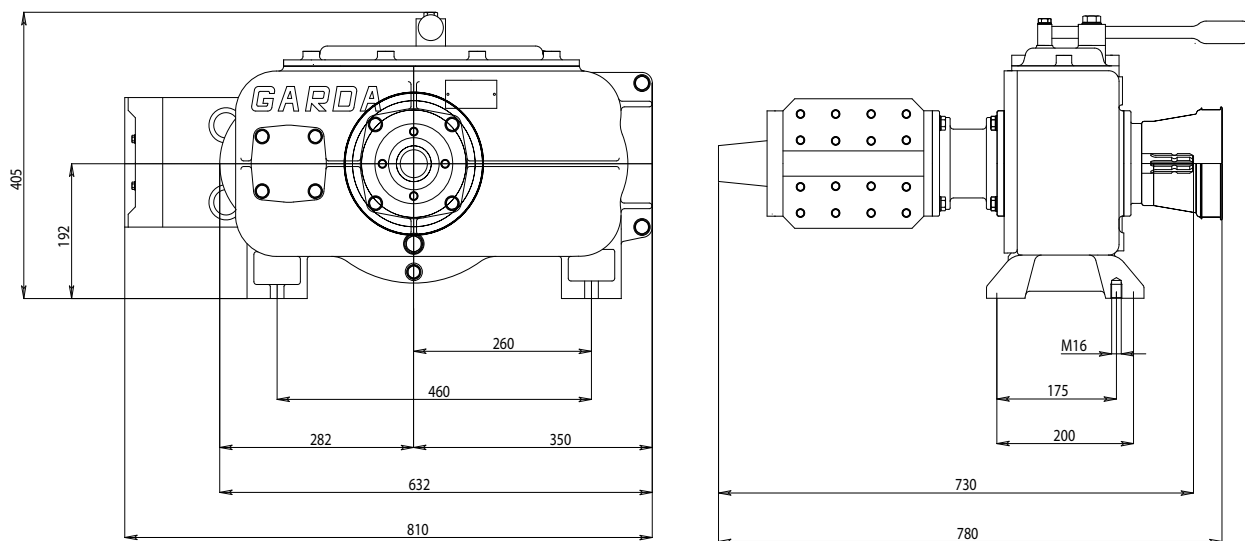
Die Gruppe GARDA/JET besteht aus einem Absauger/Kompressor (zum Füllen landwirtschaftlicher Tanks) und einer Hochdruckpumpe.

El grupo GARDA/JET se compone de un Aspirador/Compressor (empleado para el llenado de cubetas agrícolas) y de una bomba de alta presión.

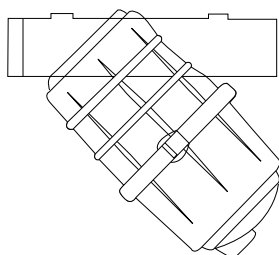
O grupo GARDA/JET componese de um Aspirador/Compressor (empregue para o enchimento das pipas agrícolas) e de uma bomba de alta pressão.



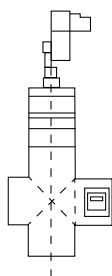
DATI TECNICI (technical data / données techniques / technische Daten / datos tecnicos / datos técnicos)		EC 132/110	EC 163/90	EL 84/190	EL 102/160	EC 122/130
Portata max pompa alta pressione (high pressure pump max rate of flow / débit maximum pompe haute pression / max. Förderleistung Hochdruckpumpe / caudal max bomba de alta presión / capacidade máxima bomba de alta pressão)	(l / min)	132	163	84	102	122
Regime di lavoro max (max rpm / tours maximum / max Drehzahl / rpm max / regime de trabalho máximo)	(rpm)	600	600	600	600	600
Assorbimento potenza a pressione max (power absorption at max pressure / absorption puissance a pression max / Leistungsbedarf mit max Druck / potencia absorbida a presión max / asorção potência de pressão máxima)	(kW)	29,4	29,4	31,6	31,6	31,6
Pressione max pompa alta pressione (high pressure pump max pressure / pression maximum pompe haute pression / max. Druck Hochdruckpumpe / presión maxbomba de alta presión / pressão máxima bomba de alta pressão)	(bar)	110	90	190	160	130
Peso / weight / poids / gewicht / peso / peso	(kg)	140	140	165	165	165



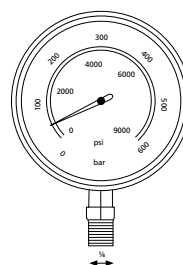
GARDA/JET



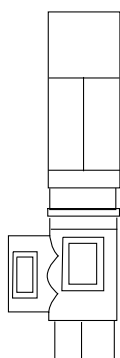
Filtro
Filter
Filtre
Filter
Filtro



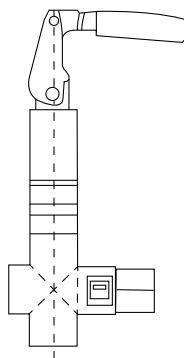
Regolatore automatico
Automatic regulator
Régulateur automatique
Automatischer Regler
Regulador automático
Regulador automático



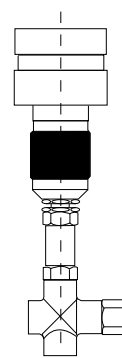
Manometro per alta pressione
Pressure gauge for high pressure
Manomètre pour haute pression
Manometer für hohe Druck
Manómetro para alta presión
Manómetro para pressão alta



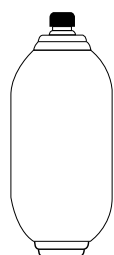
Valvola di sicurezza
Safety valve
Soupape de sûreté
Sicherheitsventil
Válvula de seguridad
Válvula de segurança



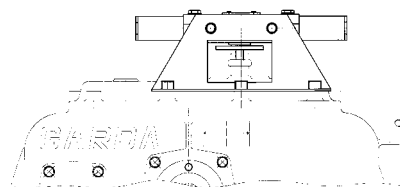
Regolatore manuale con leva di scarico
Manual regulator with discharge lever
Régulateur manuel avec levier d'échappement
Manuelle regler mit Ablasshebel
Regulador manual con palanca de descarga
Regulador manual com alavanca de descarregado



Valvola pneumatica
Pneumatic valve
Vanne pneumatique
Pneumatischesventil
Válvula neumática
Válvula pneumática



Accumulatore antipulsazione
Antipulsation pressure accumulator
Accumulateur anti-pulsation
Antipulsationakkumulator
Acumulador anti impulsos
Acumulador anti impulsos



Cilindro rotativo idraulico
Hydraulic revolving housing
Cylindre hydraulique rotatif
Öl-hydraulisch Schaltungszylinder
Cilindro rotativo hidráulico
Cilindro rotativo hidráulico

Accessori (fittings / accessoires / Zubehörteilen / acessórios / acessórios)

ELBA

La serie ELBA è composta da un moltiplicatore e da una pompa centrifuga. Impiegata per la movimentazione di liquami e liquidi in genere, trova applicazione in impianti di spandimento del liquame.

The ELBA series consists of an overgear and a centrifugal pump. Used for handling liquid sewage and liquids in general, it finds application sewage spreading.

La série ELBA est constituée d'un multiplicateur et d'une pompe centrifuge. Employée pour le déplacement de purins et de liquides en général, elle est appliquée dans les installations d'épandage du purin.

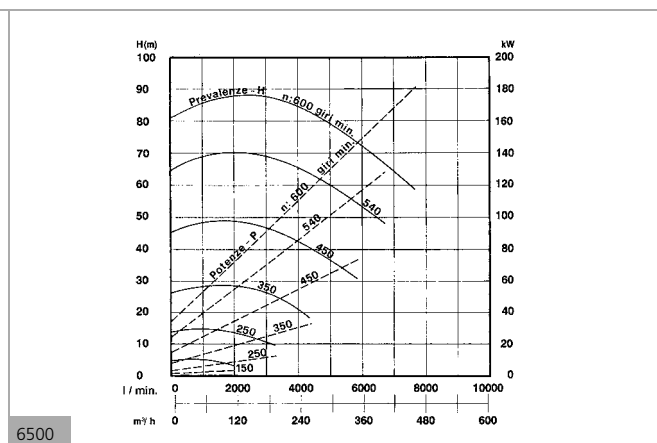
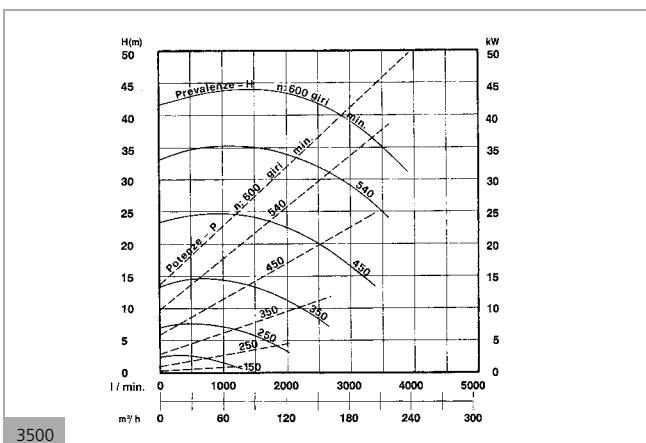
Die Serie ELBA besteht aus einem Übersetzungsgetriebe und einer Zentrifugalpumpe. Sie wird zur Beförderung von Schwarzwasser und allgemeinen Flüssigkeiten verwendet, und kann auch in Schmutzwasserbestreuungsanlagen in Anwendung kommen.

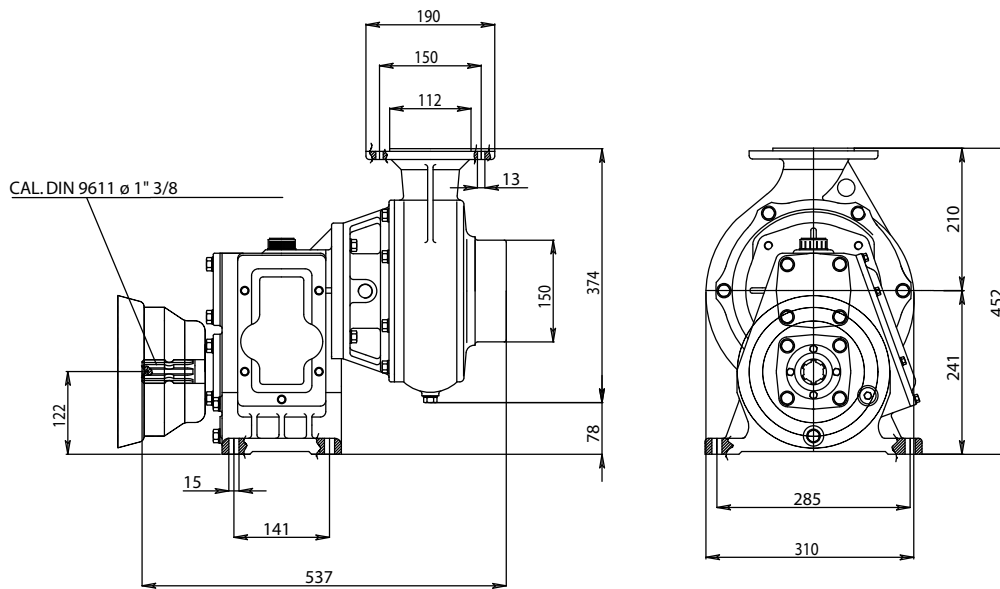
La serie Elba está formada por un multiplicador y una bomba centrifuga. Es empleada en la manipulación de los líquidos residuales y líquidos en general, con mayor aplicación en equipos de expansión de las aguas negras.

A série ELBA compõe-se de um multiplicador e de uma bomba centrifuga. Utiliza-se para o manejo de adubos líquidos ou de líquidos em geral encontrando aplicação e na distribuição de adubo líquido.

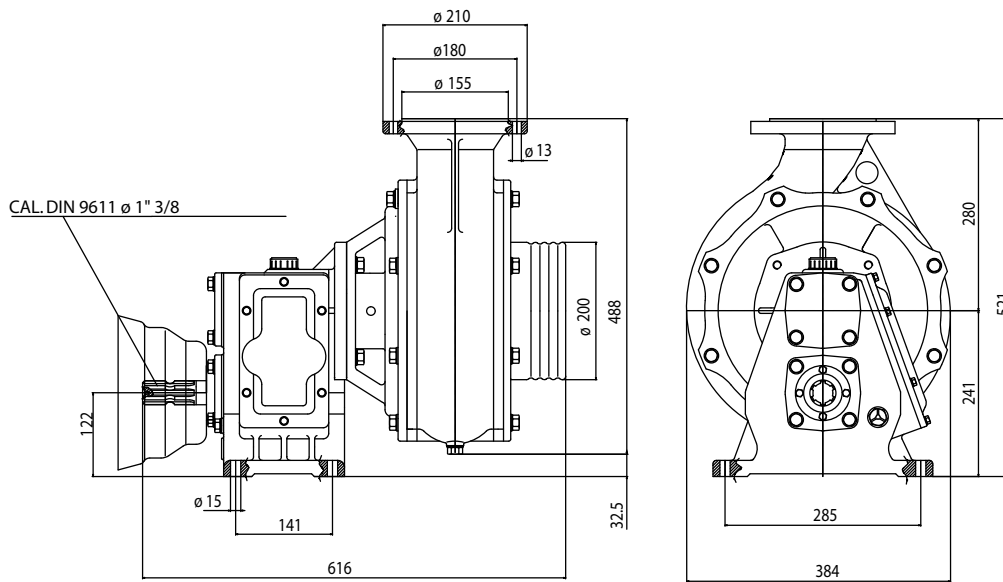


DATI TECNICI (technical data / données techniques / technische Daten / datos técnicos / datos técnicos)	ELBA 3500	ELBA 6500
Portata max pompa centrifuga (centrifugal pump max flow rate / débit maximum pompe centrifuge / max. Förderleistung Zentrifugalpumpe / Capacidad máx. bomba centrifuga / capacidade máxima bomba centrifuga)	(l / min) 3.500	6.500
Portata con ugello ø 34 mm Flow rate with ø 34 nozzle / Débit avec buse ø 34 / Förderleistung mit Düse ø 34 / Capacidad con boquilla ø 34 / Débito com bocal ø 34	(l / min) 1.600	2.100
Regime di lavoro max (max rpm / tours maximum / max Drehzahl / rpm max / regime de trabalho máximo)	(rpm) 540	540
Prevalenza / Head / Hauteur d'élevation / Förderhöhe / Altura de elevación / Altura de elevação	(m) 38	70
Assorbimento potenza a pressione max (power absorption at max pressure / absorption puissance a pression max / Leistungsbedarf mit max Druck / potencia absorbida a presión max / asorção potência de pressão máxima)	(kW) 24	60
Peso / weight / poids / gewicht / peso / peso	(kg) 59	90



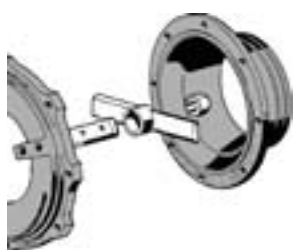


3500



6500

Accessori (fittings / accessoires / Zubehörteilen / acessórios / acessórios)



Trinciatore
 Cutting device
 Dispositif a couper
 Schneidanlage
 Picadora
 Picador/Trituradora

GARDA/GK

Il gruppo GARDA/GK è composto da un Aspiratore/Compressore (impiegato per il riempimento delle botti agricole) e da un albero calettato in uscita utilizzato per attivare altre applicazioni..

GARDA/GK group is made of an exhauster/compressor (used to fill agricultural tanks) and of an outlet splined shaft used to run other equipments.

Le groupe GARDA/GK est composé d'un aspirateur/compresseur (utilisé pour le remplissage des tonnes agricoles) et d'un arbre cannelé en sortie utilisé pour activer des autres équipements.

Die Gruppe GARDA/GK besteht aus einem Absauger/Kompressor (zum Füllen landwirtschaftlicher Tanks) und einer Kardanwelle am Ausgang, die für die Inbetriebnahme anderer Ausstattungen benutzt werden kann.

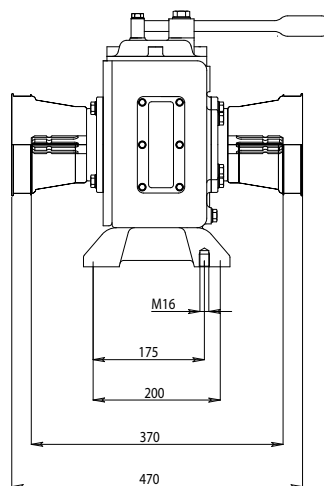
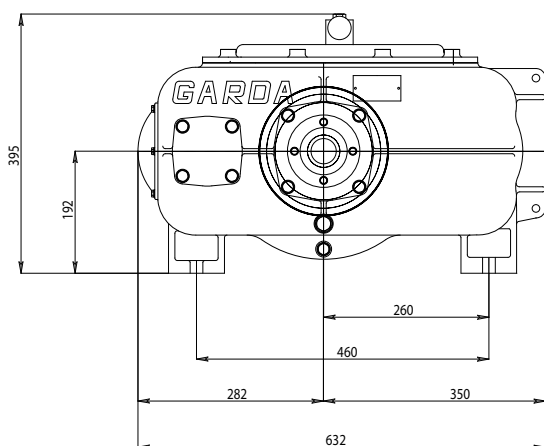
El grupo GARDA/GK está compuesto de un Aspirador/Compresor (empleado para el llenado de cubetas agrícolas) y de un eje ensamblado de salida usado para activar otras aplicaciones.

O grupo GARDA/GK componese de um Aspirador/Compressor (empregue para o enchimento das pipas agrícolas) e de um veio secundário de acoplamento usado para activar outras aplicações.



DATI TECNICI (technical data / données techniques / technische Daten / datos técnicos / datos técnicos)

Regime di lavoro max (max rpm / tours maximum / max Drehzahl / rpm max / regime de trabalho máximo)	(rpm)	600
Giri albero in uscita / Output shaft Rpm / Tours arbre en sortie / Welle Umdrehungen am Ausgang / Vueltas del eje de salida / Rotações veio secundário	(rpm)	600
Giri albero in uscita a richiesta / Output shaft Rpm on request / Tours arbre en sortie sur demande / Auf Anfrage Welleumdrehungen am Ausgang / Vueltas del eje de salida a petición / Rotações veio secundário a pedido	(rpm)	1000
Peso / weight / poids / gewicht / peso / peso	(kg)	83



3500

Versioni

Versions / Versions / Versionen / Versiones / Versões

	GARDA/3500	GARDA/6500	LEDRA/6500	GARDA/JET	GARDA/GK	ELBA 3500	ELBA 6500
FOLLE / Neutral position / Position neutre / Neutralstellung / Posición intermedia	○	○	-	-	-	-	-
TRINCIATORE / Cutting device / Dispositif à couper / Schneidenanlage / Picadora / Posição intermediária	-	○	○	-	-	-	○
1000 RPM / 1000 RPM / 1000 RPM 1000 UPN / 1000 RPM / 1000 RPM	-	○	○	-	-	-	-
USCITA 1000 RPM / 1000 RPM output / Sortie 1000 RPM / 1000 UPN Ausgang / Salida 1000 RPM / Saída 1000 RPM	-	-	-	-	○	-	-
TENUTA MECCANICA / Mechanics seal / Étanchéité mécanique / Gleitring / Junta estanca mecánica / Empanque mecânico	●	●	●	-	-	●	●
CORDA GRAFITATA / Preshaped Ring / Bague préformée / Graphitert Ring / Cordón grafitado Cabo grafitado	○	○	○	-	-	○	○
Chiocciola Ø 140 / Ø 140 Scroll / Vis femelle Ø 140 / Spiralgehäuse Ø 140 / Turbina Ø 140 / Turbina Ø 140	-	○	○	-	-	-	○
Cilindro rotativo idraulico / Hydraulic revolving housing / Cylindre hydraulique rotatif / Öl-hydraulisch Schaltungszylinder / Cilindro rotativo hidráulico Cilindro rotativo hidráulico	○	○	○	○	○	-	-
Versione con applicazioni ad innesti indipendenti / Version with application of independent clutch / Version avec application de clabot indépendants / Version mit Anwendung von Selbständigen Schaltkupplungen / Version con aplicaciones de acoplamientos independientes / Versão com aplicações de engates independentes	-	○	-	-	-	-	-

● di Serie ○ richiesta - non disponibile

Versioni disponibili

Versions available / Versions disponibles / zur Verfügung stehende Versionen / Versiones disponibles / Versões disponíveis

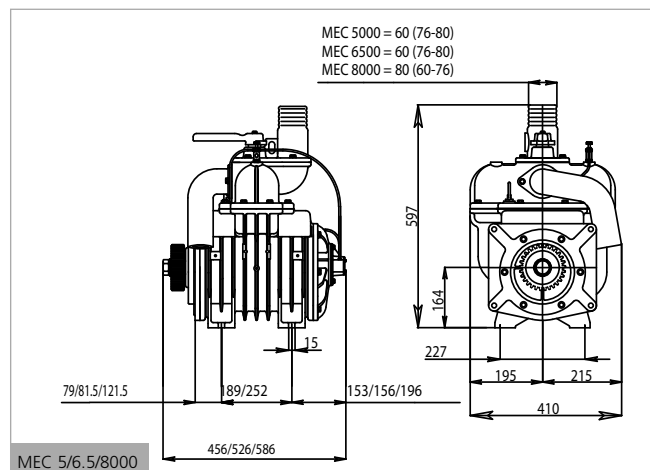
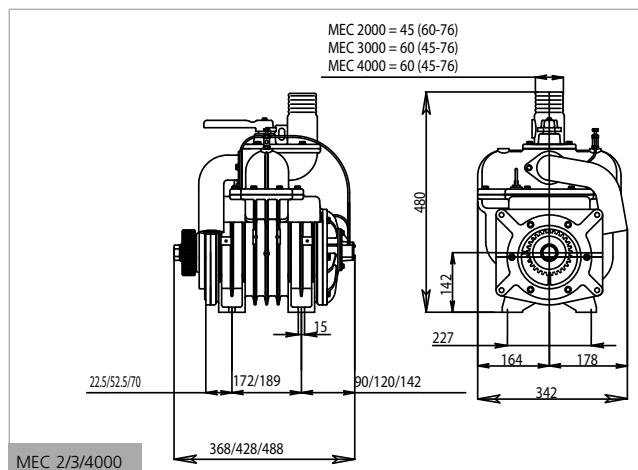
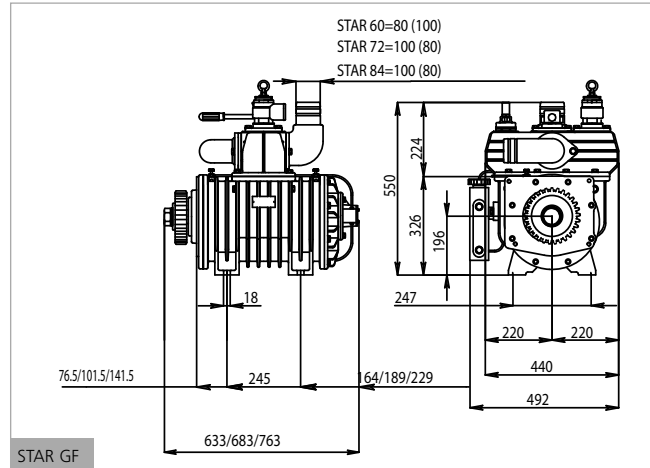
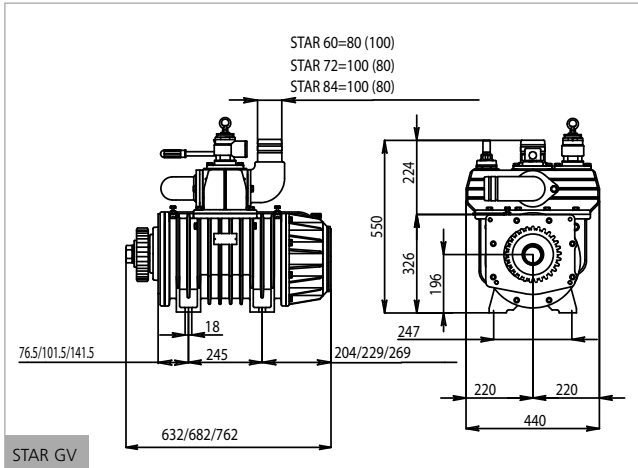
	GARDA/3500	GARDA/6500	LEDRA/6500	GARDA/JET	GARDA/GK	ELBA 3500	ELBA/6500
MEC 2000	X	X	X	X	X	-	-
MEC 3000	X	X	X	X	X	-	-
MEC 4000	X	X	X	X	X	-	-
MEC 5000	X	X	X	X	X	-	-
MEC 6500	X	X	X	X	X	-	-
MEC 8000	X	X	X	X	X	-	-
STAR 60	-	X	X	X	X	-	-
STAR 72	-	X	X	X	X	-	-
STAR 84	-	X	X	X	X	-	-
SE 10000	-	X	X	X	X	-	-
SE 12000	-	X	X	X	X	-	-
WPT 480	-	X	X	X	X	-	-
WPT 600	-	X	X	X	X	-	-
WPT 720	-	X	X	X	X	-	-
KTS 840	-	-	X	-	-	-	-
KTS 960	-	-	X	-	-	-	-
KTS 1080	-	-	X	-	-	-	-

Pompe in abbinamento al

Pumps to add to GARDA/LEDRA group / Pompes à assembler au groupe GARDA/LEDRA /

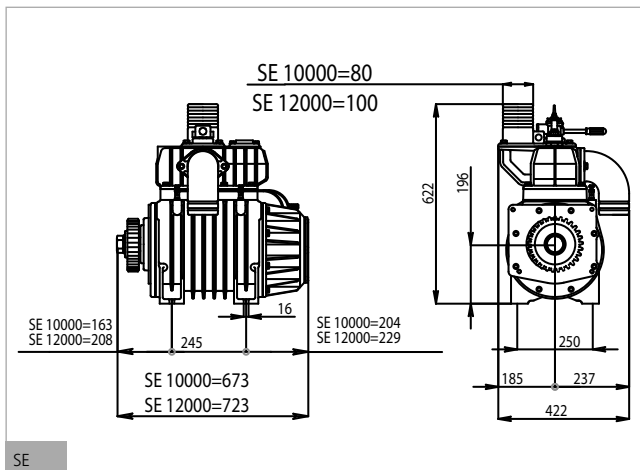
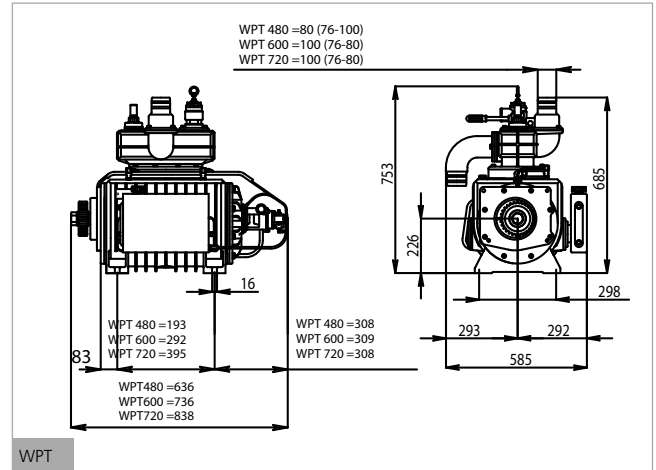
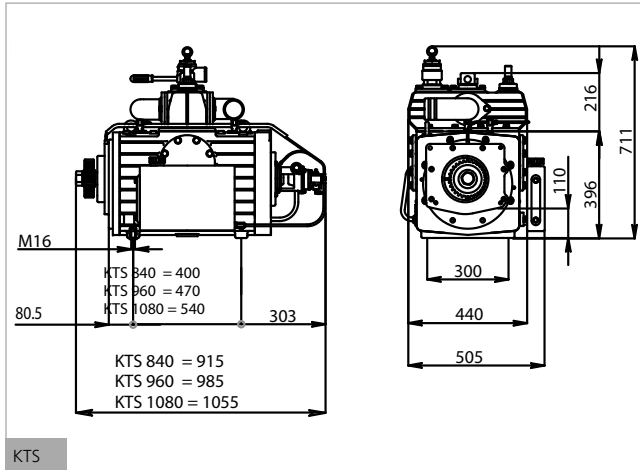
Pumpen in Verkupplung zu der Gruppe GARDA/LEDRA / Bombas combinadas con el grupo GARDA/LEDRA /

Bombas acopladas ao grupo GARDA/LEDRA



DATI TECNICI (technical data / données techniques / technische Daten / datos técnicos / datos técnicos)		MEC 2000	MEC 3000	MEC 4000	MEC 5000	MEC 6500	MEC 8000
Portata max (max rate of flow / débit maximum / max. Förderleistung / caudal max / capacidade máxima)	(l / min)	2.750	3.600	4.350	6.150	7.000	8.100
Regime di lavoro max GARDA/LEDRA (max rpm / tours maximum / max Drehzahl / rpm max / regime de trabalho máximo)	(rpm)	600	600	600	600	600	600
Pressione max Assoluta (Relativa) Max absolute (relative) pressure / pression max absolue (relative) / max absolut (relativ) Druck / presión max absoluta (relativa) / pressão máxima absoluta (relativa)	(bar)	2,5 (1,5)	2,5 (1,5)	2,5 (1,5)	2,5 (1,5)	2,5 (1,5)	2,5 (1,5)
Depressione senza valvola regolazione vuoto installata (Vacuum without depression valve fixing / vide sans montage soupape de depression / Vakuum ohne eingebaute Unterdruckventil / depresión sin válvula de vacío incorporada / depressão sem válvula de controle vácuo montada)	(bar)	-0,91	-0,91	-0,92	-0,94	-0,94	-0,95
Depressione con valvola regolazione vuoto installata (vacuum with fixed depression valve / vide avec montage soupape de dépression / Vakuum mit eingebaute Unterdruckventil / depresión con válvula de vacío incorporada / depressão com válvula de controle vácuo montada)	(bar)	-0,80	-0,80	-0,80	-0,80	-0,80	-0,80
Peso / weight / poids / gewicht / peso / peso	(kg)	70	82	95	119	137	149

gruppo GARDA/LEDRA



STAR 60	STAR 72	STAR 84	SE 10000	SE 12000	WPT 480	WPT 600	WPT 720	KTS 840	KTS 960	KTS 1080
10.680	11.870	14.420	10.490	12.020	9.700	11.800	14.200	14.100	16.200	18.000
600	600	600	600	600	600	600	600	600	600	600
2,5 (1,5)	2,5 (1,5)	2,5 (1,5)	2,5 (1,5)	2,5 (1,5)	2,5 (1,5)	2,5 (1,5)	2,5 (1,5)	2,5 (1,5)	2,5 (1,5)	2,5 (1,5)
-0,95	-0,95	-0,95	-0,95	-0,95	-0,95	-0,95	-0,95	-0,95	-0,95	-0,95
-0,80	-0,80	-0,80	-0,80	-0,80	-0,80	-0,80	-0,80	-0,80	-0,80	-0,80
GV 206 GF 201	GV 220 GF 215	GV 245 GF 240	212	232	G 236 GR 246 GFR 249	G 281 GR 291 GFR 294	G 326 GR 336 GFR 339	405	428	460

Accessori

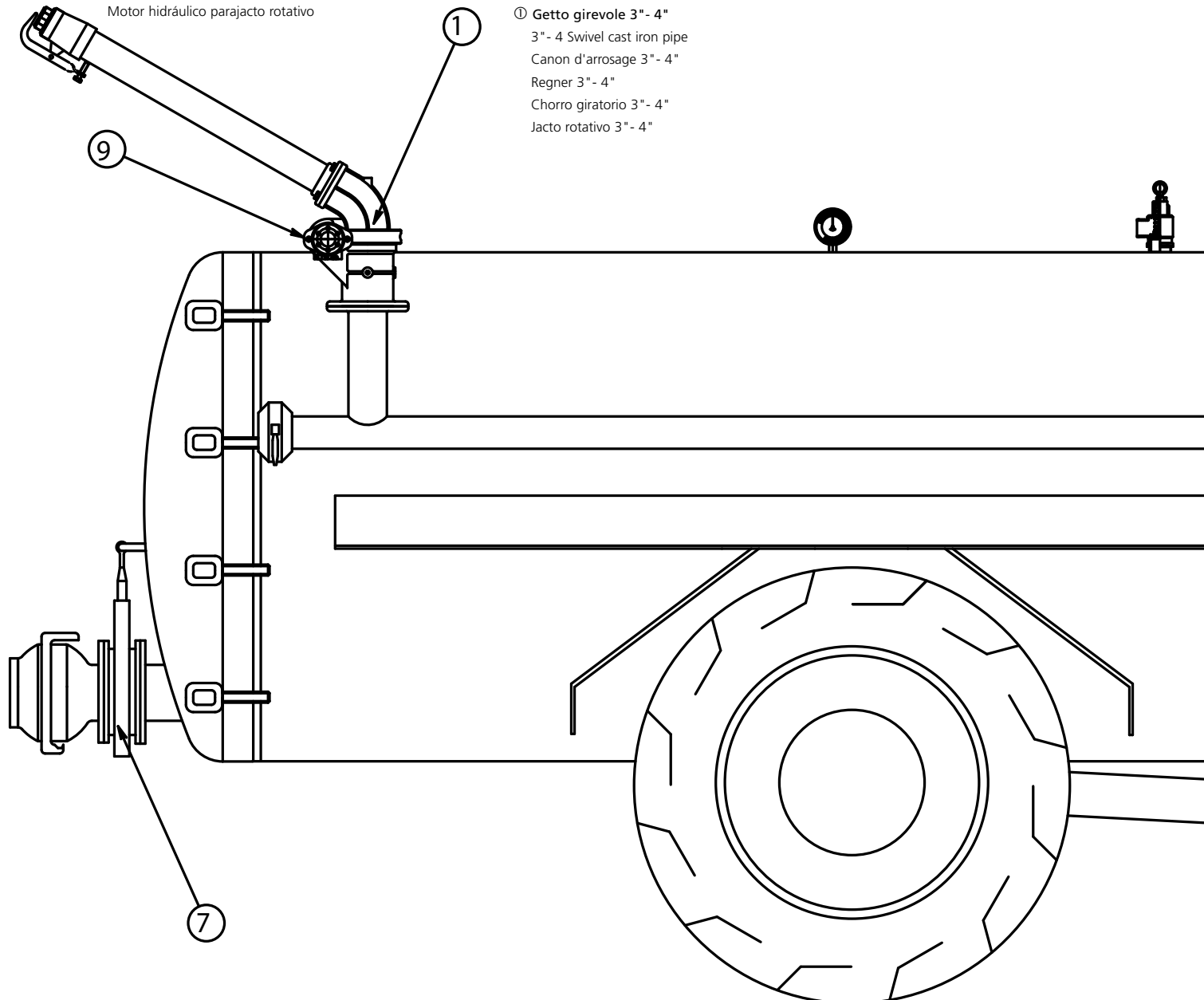
fittings / accessoires / Zubehörteilen / acessórios / acessórios)

⑨ MOTORE IDRAULICO PER GETTO GIREVOLE

Hydraulic engine for swivel cast iron pipe
Moteur hydraulique pour canon d'arrosage
Hydraulischer Motor für Regner
Motor hidráulico para chorro giratorio
Motor hidráulico parajacto rotativo

① Getto girevole 3" - 4"

3" - 4 Swivel cast iron pipe
Canon d'arrosage 3" - 4"
Regner 3" - 4"
Chorro giratorio 3" - 4"
Jacto rotativo 3" - 4"



⑦ Saracinesca ø 150 - 200

Stem gate valve ø 150 - 200
Vanne á piston ø 150 - 200
Kolbenschieber ø 150 - 200
Compuerta ø 150 - 200
Válvula de corredeira

② GIUNTO GIREVOLE Ø 100-150-200-250

Ø 100-150-200-250 Swivel joint
Rotule Ø 100-150-200-250
Drehbare Kupplung Ø 100-150-200-250
Nudo giratorio Ø 100-150-200-250
Junta rotativa Ø 100-150-200-250

③ VALVOLA DI TROPPO PIENO

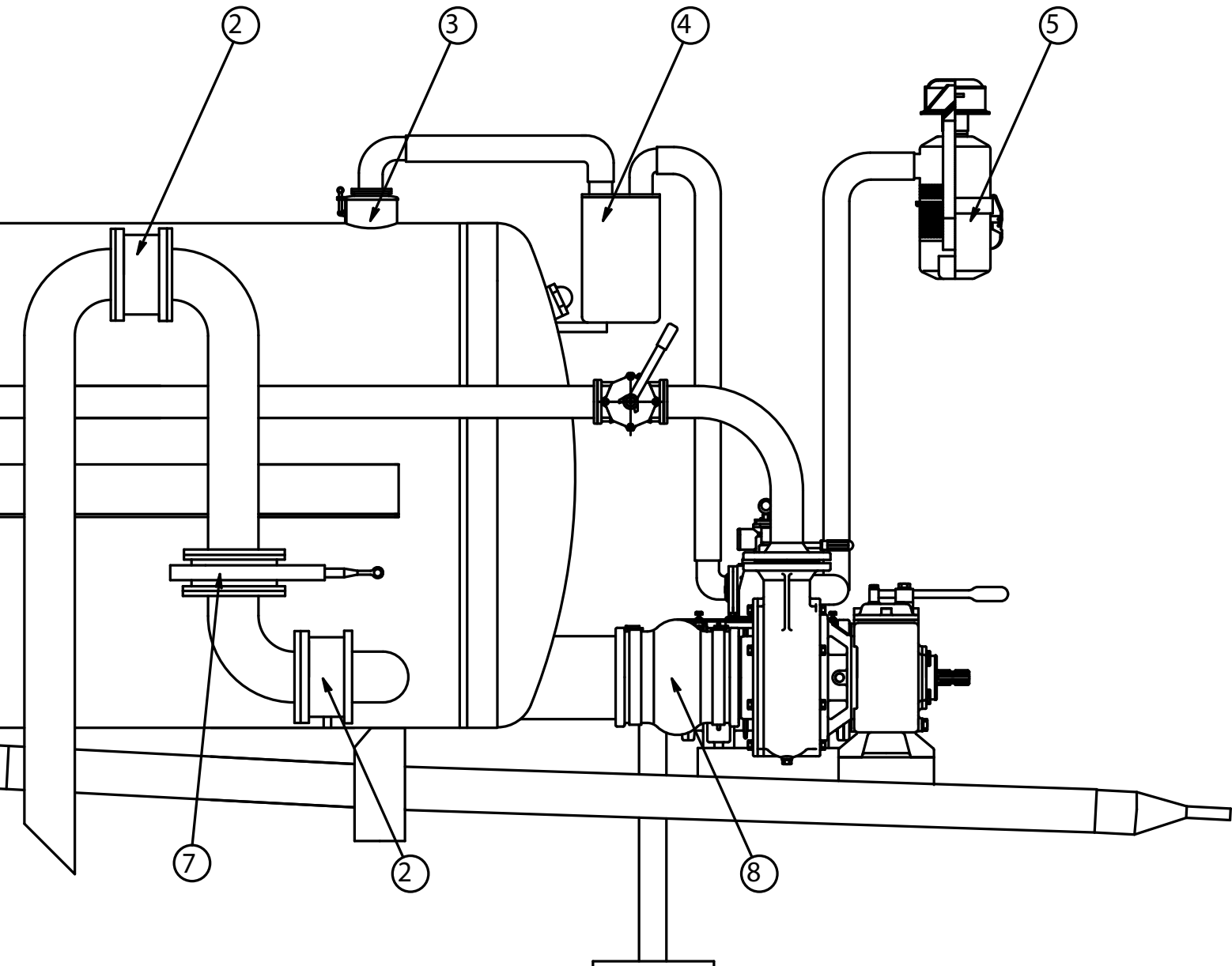
Overflow valve
Soupape de trop-plein
Überlaufventil
Válvula demasiado lleno
Válvula demasiado cheio

④ VALVOLA DI SICUREZZA

Check mixture trap
Soupape de securité de trop-plein
Überlaufsicherheitsventil
Válvula de seguridad
Válvula de segurança

⑤ SILENZIATORE

Silencer
Silencieux
Schälldampfer
Supresor del ruido
Supresor do ruído



⑦ Saracinesca ø 150 - 200

Stem gate valve ø 150 - 200
Vanne á piston ø 150 - 200
Kolbenschieber ø 150 - 200
Compuerta ø 150 - 200
Válvula de correðiça

② GIUNTO GIREVOLE Ø 100-150-200-250

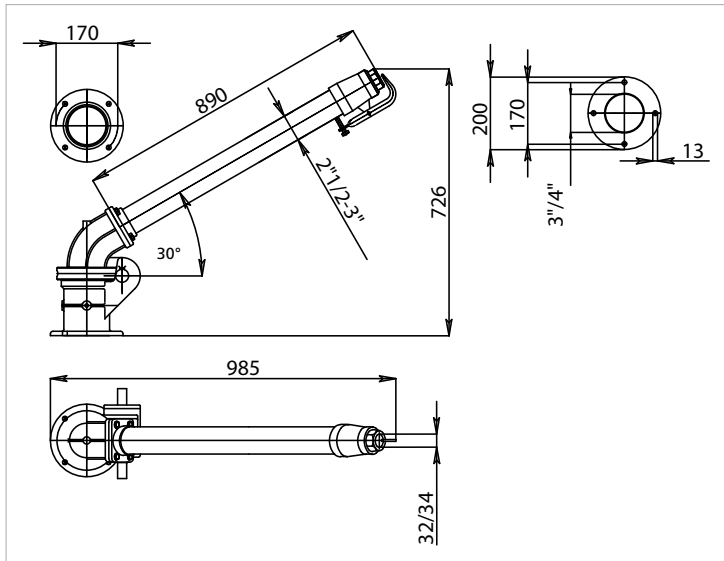
Ø 100-150-200-250 Swivel joint
Rotule Ø 100-150-200-250
Drehbare Kupplung Ø 100-150-200-250
Nudo giratorio Ø 100-150-200-250
Junta rotativa Ø 100-150-200-250

⑧ Giunto elastico di collegamento con fascette

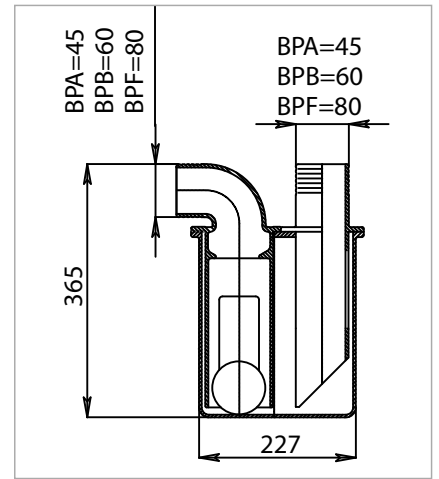
Rubber coupling joint
Joint en caoutchouc
Gummikupplung
Junta elástica de unión
Vedante elástico de ligação

Accessori

fittings / accessoires / Zubehörteilen / acessórios / acessórios

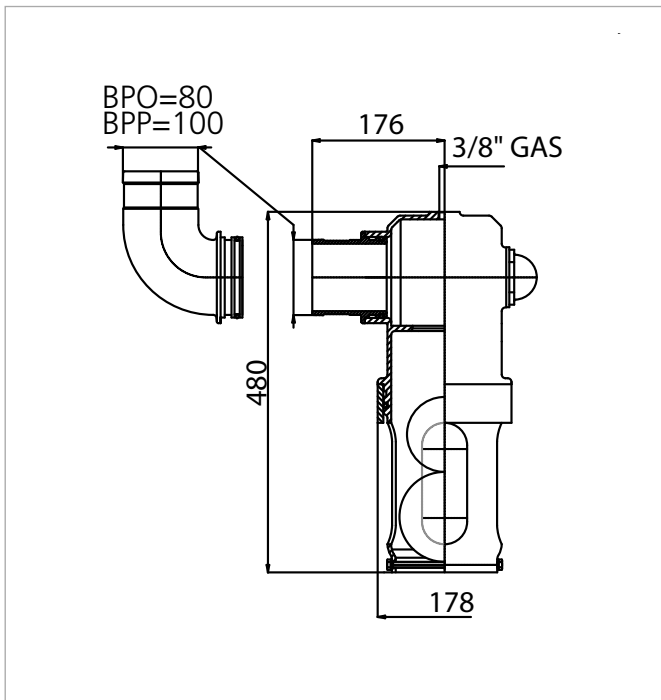


- ④ VALVOLA DI SICUREZZA
Check misture trap
Soupape de sécurité de trop-plein
Überlaufsicherheitsventil
Válvula de seguridad
Válvula de segurança

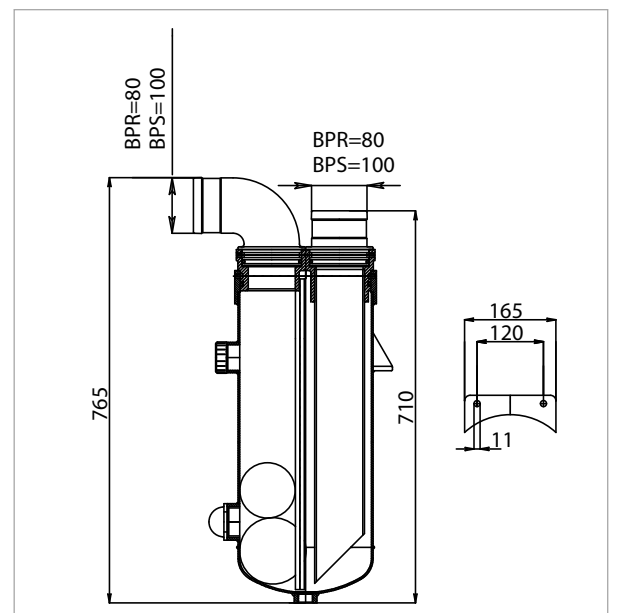
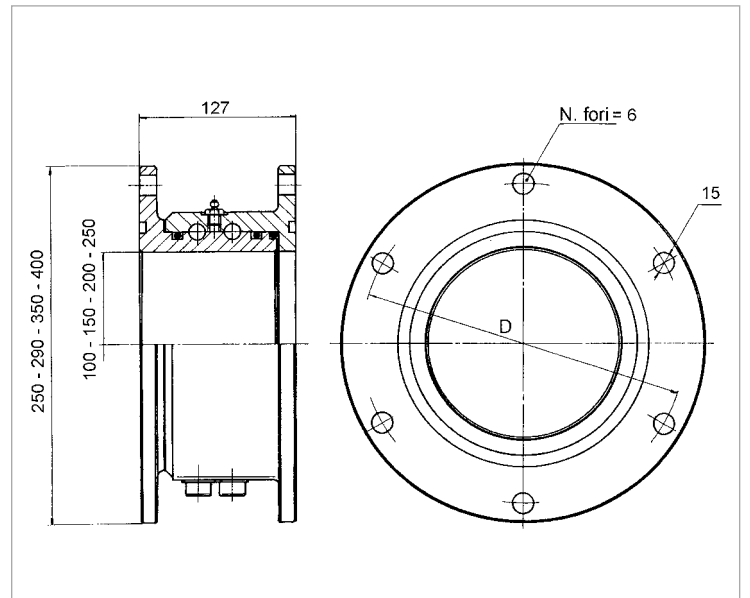


- ① Getto girevole 3" - 4"
3" - 4 Swivel cast iron pipe
Canon d'arrosage 3" - 4"
Regner 3" - 4"
Chorro giratorio 3" - 4"
Jacto rotativo 3" - 4"

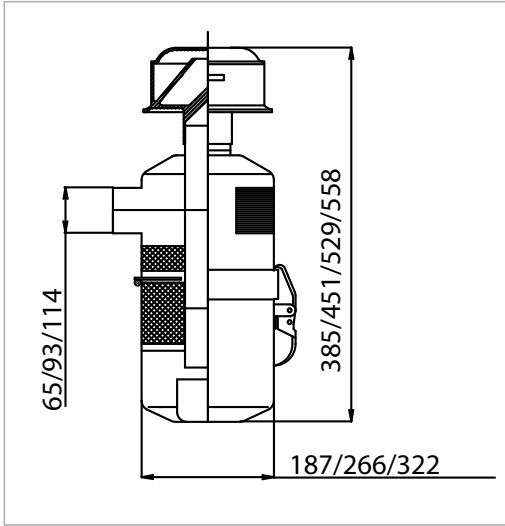
- ② GIUNTO GIREVOLE Ø 100-150-200-250
Ø 100-150-200-250 Swivel joint
Rotule Ø 100-150-200-250
Drehbare Kupplung Ø 100-150-200-250
Nudo giratorio Ø 100-150-200-250
Junta rotativa Ø 100-150-200-250



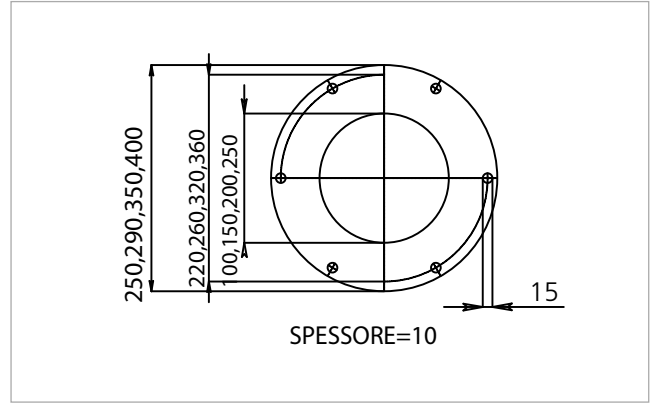
- ③ VALVOLA DI TROPPO PIENO
Overflow valve
Soupape de trop-plein
Überlaufventil
Válvula demasiado lleno
Válvula demasiado cheio



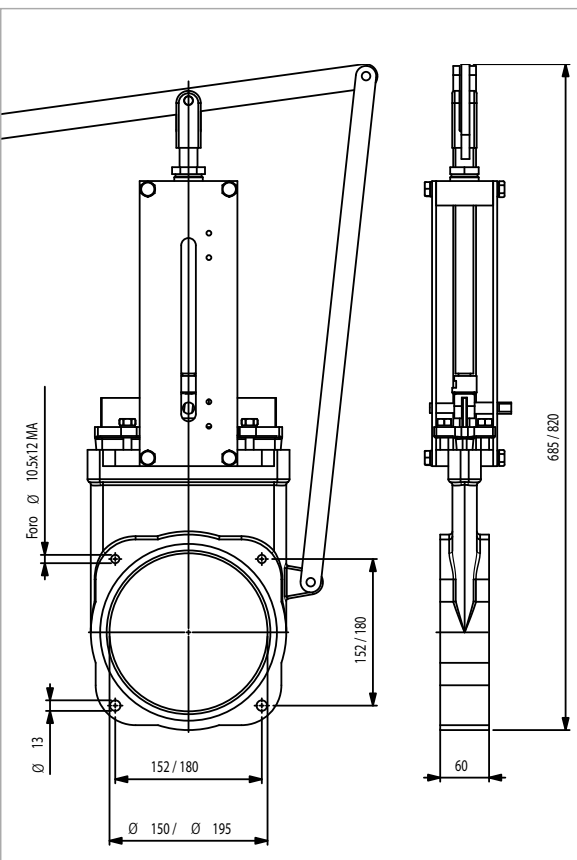
- ④ VALVOLA DI SICUREZZA
Check misture trap
Soupape de sécurité de trop-plein
Überlaufsicherheitsventil
Válvula de seguridad
Válvula de segurança



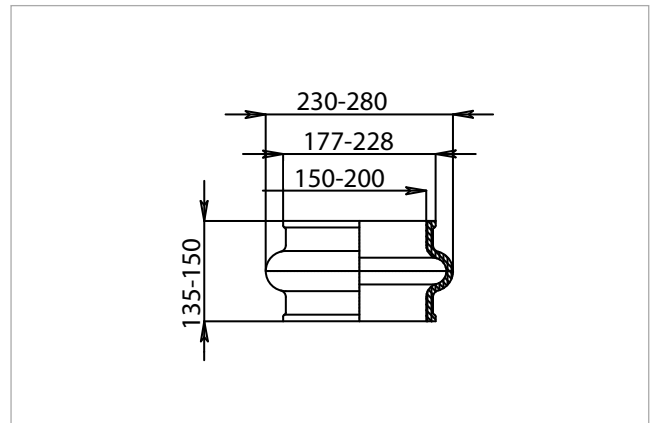
⑤ SILENZIATORE
 Silencer
 Silencieux
 Schäll dampfer
 Supresor del ruido
 Supressor do ruído



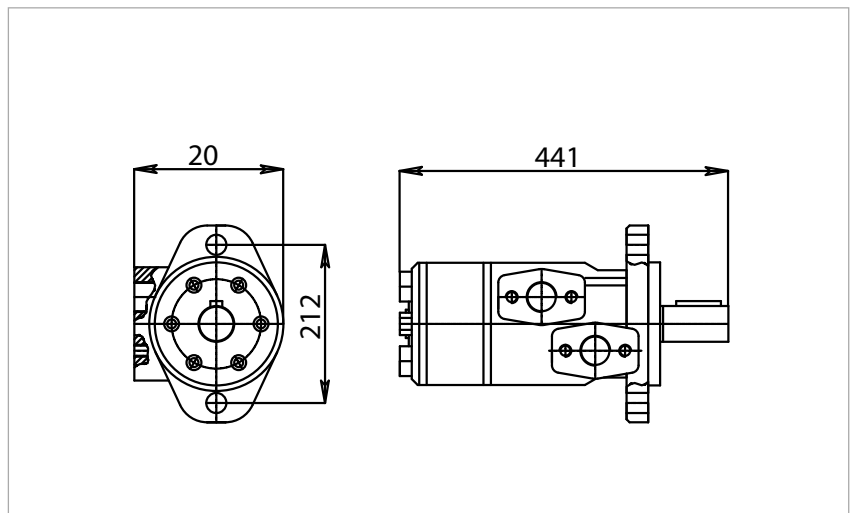
⑥ Flangia di accoppiamento per centrifuga
 Coupling flange for centrifugal pump
 Flaque d'accouplement pour pompe centrifuge
 Flansch für Kreiselpumpe
 Brida de acoplamiento para centrifuga
 Flange de união de veios para centrifuga



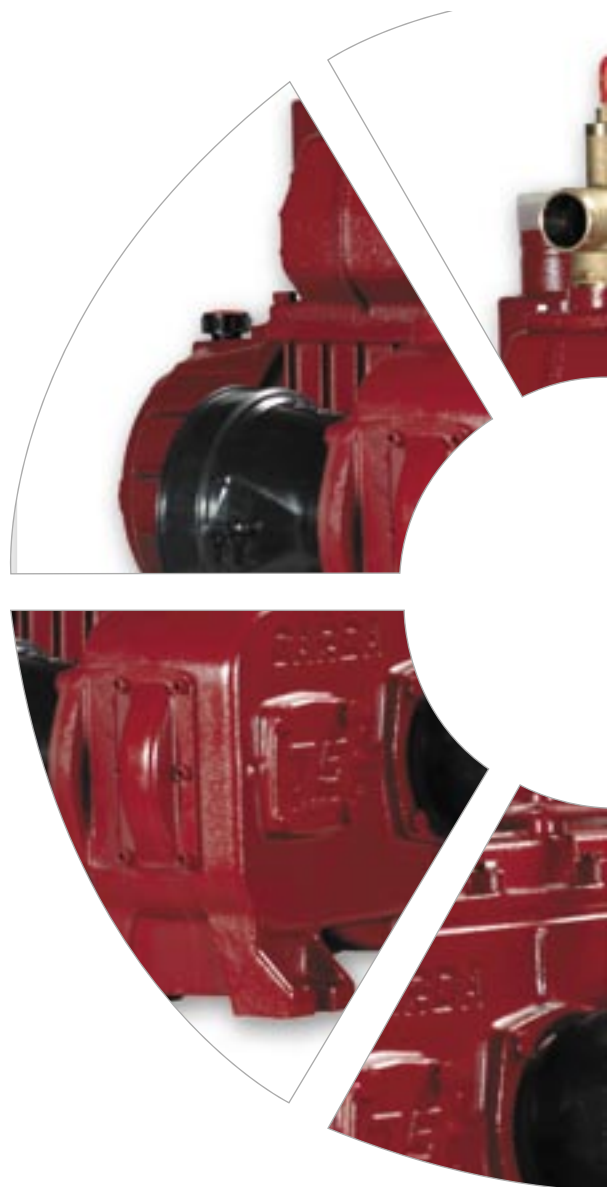
⑦ Saracinesca ø 150 - 200
 Stem gate valve ø 150 - 200
 Vanne à piston ø 150 - 200
 Kolbenschieber ø 150 - 200
 Compuerta ø 150 - 200
 Válvula de corredeira



⑧ Giunto elastico di collegamento con fascette
 Rubber coupling joint
 Joint en caoutchouc
 Gummikupplung
 Junta elástica de unión
 Vedante elástico de ligação



⑨ MOTORE IDRAULICO PER GETTO GIREVOLE
 Hydraulic engine for swivel cast iron pipe
 Moteur hydraulique pour canon d'arrosage
 Hydraulischer Motor für Regne
 Motor hidráulico para chorro giratorio
 Motor hidráulico parajacto rotativo



Battioni Pagani Pompe S.p.A. si riserva di apportare modifiche senza preavviso ai prodotti descritti. I dati e le misure sono solamente indicativi.

Battioni Pagani Pompe S.p.A. shall reserve the right, at any time, to effect any changes to described products. Datas and sizes are given just as an indication.

La Maison Battioni Pagani Pompe S.p.A. se réserve le droit d'apporter à ses produits les modifications qu'elle peut juger nécessaires et cela à tout moment. Les données et les mesures ne sont qu'à titre indicatif.

Die Lieferfirma Battioni Pagani Pompe S.p.A. behält sich das Recht vor, zu jedem beliebigen Zeitpunkt an Ihren Erzeugnissen jene unwesentlichen Veränderungen vorzunehmen, die sie für vorteilhaft hält. Daten und Abmessungen gelten nur als Richtwerte

Battioni Pagani Pompe S.p.A. se reserva el aportar modificaciones sin preaviso en los productos descritos. Los datos y las medidas son solamente indicativos.

Battioni Pagani Pompe S.p.A. reservase o direito de aplicar modificações sem préaviso aos produtos descritos. Os dados e as medidas só têm valor indicativo.



**Battioni
Pagani
Pompe S.p.A.**

motralec

4 rue Lavoisier . ZA Lavoisier . 95223 HERBLAY CEDEX
Tel. : 01.39.97.65.10 / Fax. : 01.39.97.68.48
Demande de prix / e-mail : service-commercial@motralec.com
www.motralec.com