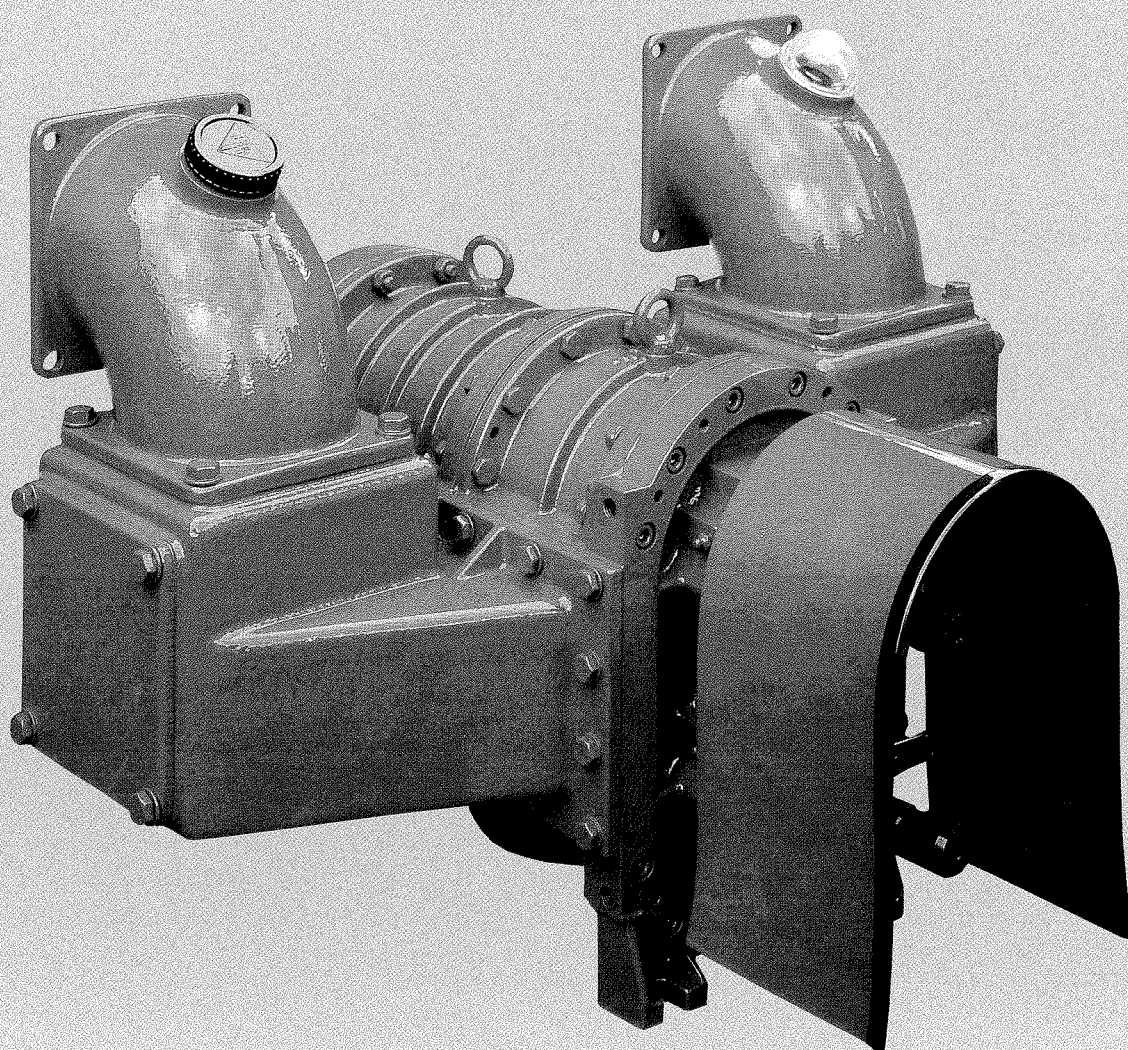


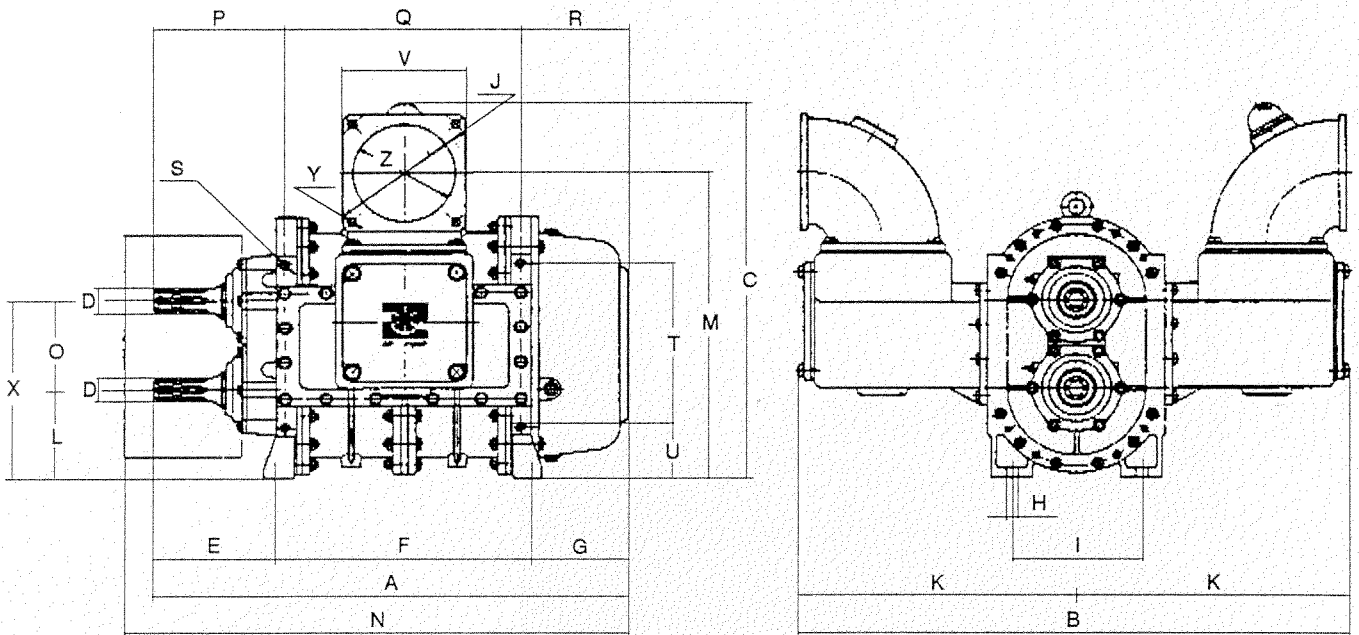
Battioni  
Pagani  
Pompe S.p.A.



BR / D

AVEC COURBES D'ASPIRATION ET REFOULEMENT  
motralec

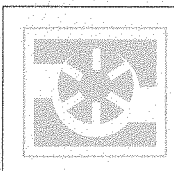
		BR 80/D	BR 120/D	BR 160/D	BR 200/D	BR 240/D	BR 280/D
DÉBIT MAX	L/MIN	1425	2125	2875	3500	4250	4950
DÉBIT MAX	M <sup>3</sup> /H	85	127	172	210	255	297
VITESSE MAX. DE ROTATION	T/MN	540	540	540	540	540	540
PRESSION MAX.	BAR	10	10	8	7	6	5
PUISSANCE ABSORBÉE AVEC PRESSION MAX.	KW	27	39	43	48	50	52
POIDS NET	KG	165	185	215	234	248	272



Modèle	A	B	C	D	E	F	G	H	I	J	K	L	M	N	O	P	Q	R	S	T	U
BR 80/D	541	820	574	1"3/8	176	224	141	15	190	212	410	128	468	583	136	192	192	157	I4MA	252	77
BR 120/D	613	820	574	1"3/8	176	296	141	15	190	212	410	128	468	655	136	192	264	157	I4MA	252	77
BR 160/D	695	820	574	1"3/8	176	378	141	15	190	212	410	128	468	737	136	192	346	157	I4MA	252	77
BR 200/D	767	820	574	1"3/4	176	450	141	15	190	212	410	128	468	809	136	192	418	157	I4MA	252	77
BR 240/D	839	820	574	1"3/4	176	622	141	15	190	212	410	128	468	881	136	192	590	157	I4MA	252	77
BR 280/D	911	820	574	1"3/4	176	694	141	15	190	212	410	128	468	953	136	192	662	157	I4MA	252	77

Modèle	V	X	Y	Z																	
BR 80/D	180	264	13	150																	
BR 120/D	180	264	13	150																	
BR 160/D	180	264	13	150																	
BR 200/D	180	264	13	150																	
BR 240/D	180	264	13	150																	
BR 280/D	180	264	13	150																	

Données et mesures sont indicatives



**Battioni Pagani Pompe S.p.A.**  
 Via Cav. Enzo Ferrari, 2  
 43058 RAMOSCELLO DI SORBOLO (Parma) - Italy  
 tel. +39 0521 663203 - fax 663206  
 e-mail: info@battionipaganipompe.it

**motralec**

4 rue Lavoisier . ZA Lavoisier . 95223 HERBLAY CEDEX  
 Tel. : 01.39.97.65.10 / Fax. : 01.39.97.68.48  
 Demande de prix / e-mail : service-commercial@motralec.com  
[www.motralec.com](http://www.motralec.com)