

Manchons de raccordement

ARMSTRONG



Manchons de raccordement *ARMflo* de série E

DOSSIER N° :	10.161FR
DATE :	10 mai 2006
REPLACE :	Nouveau
DATE :	Nouveau

motralec

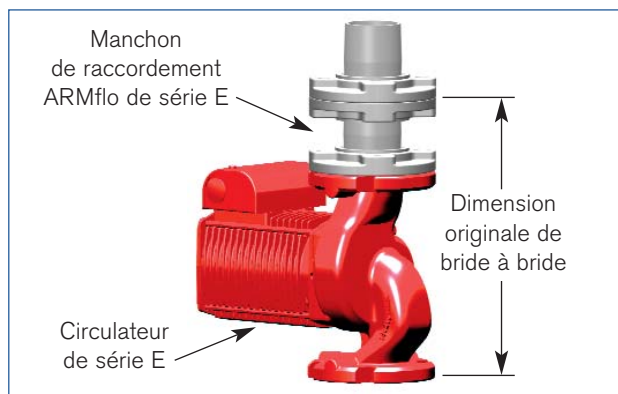
4 rue Lavoisier . ZA Lavoisier . 95223 HERBLAY CEDEX
Tel. : 01.39.97.65.10 / Fax. : 01.39.97.68.48
Demande de prix / e-mail : service-commercial@motralec.com
www.motralec.com

► Installations accélérées

Les manchons de raccordement ARMflo de série E d'Armstrong comblent littéralement le vide créé par le remplacement d'une grosse pompe par un nouveau circulateur compact de série E. Utilisez ces manchons pour terminer le travail plus rapidement et obtenir une installation plus «propre».

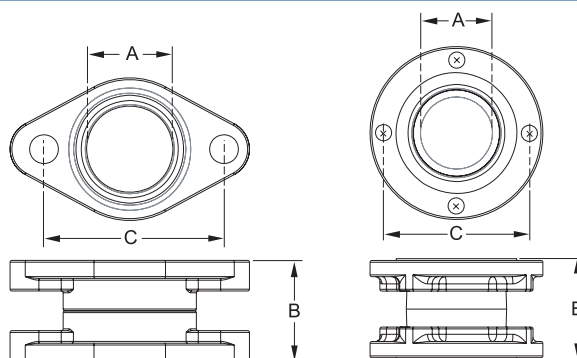
► Caractéristiques et avantages

- Comblent l'écart de bride à bride en utilisant les mêmes tuyaux.
- Facilitent l'installation et exigent moins d'outils.
- Permettent une installation propre et professionnelle avec un produit peint en usine.
- Réduisent le temps d'installation et les efforts.



► Dimensions

Modèle	N° de pièce	Dimension du tuyau	Longueur du manchon	Entraxe des boulons
		A	B	C
ESP-1	180221-011	1 ¼ po	3 po	3 5/32 po
ESP-2	180222-011	1 ¼ po	2 ½ po	3 5/32 po
ESP-4	180224-011	1 ½ po	3 po	3 7/16 po
ESP-5	180225-011	1 ½ po	5 po	3 7/16 po
ESP-6	180226-011	3 po	1 ½ po	5 1/16 po
ESP-7	180227-011	3 po	2 5/8 po	5 1/16 po
ESP-8	180228-011	3 po	3 ½ po	5 1/16 po
ESP-9	180229-011	3 po	5 1/8 po	5 1/16 po
ESP-10	180230-011	2 po	5 po	4 po
ESP-11	180231-011	1 ½ po	2 ½ po	3 7/16 po
ESP-12	180232-011	2 po	3 po	4 po
ESP-13	180233-011	2 po	5 ½ po	4 po



Modèle de pompe à remplacer	Modèle E de remplacement	Modèle de manchon à utiliser avec la série E
Bell & Gossett		
2,5 po / LD3	E28	ESP-6
HD3	E29	ESP-6
PD35	E30 - 3 po	ESP-8
* 60-11	E17	ESP-2
* 60-15	E23	ESP-5
* 60-13	E24	ESP-4
60-14	E33 - 2 po	ESP-12
* 601	E15	ESP-2
* 602	E17	ESP-2
* 607	E19	ESP-4
* 605	E21	ESP-2
* 622	E22	ESP-5
* 606	E24	ESP-11
615	E33 - 2 po	ESP-10
PL55	E12	Non requis
PL130 - 2 po	E30 - 2 po	Non requis
PL130 - 3 po	E30 - 3 po	Non requis
Taco		
121 / 122	E28	ESP-7
131	E29	ESP-9
132	E30 - 3 po	ESP-9
133	E33 - 3 po	ESP-9
1400-50	E12	Non requis
1400-70	E33 - 2 po	Non requis
Grundfos		
* UPS 32-80	E17	ESP-2
UP 43-70	E19	Non requis
* UPS 32-160	E22	ESP-11
UPS 43-110	E23	Non requis
* UPS 40-80/2	E24	ESP-5
UPS 50-80/2	E33 - 2 po	ESP-13
Armstrong		
* H51	E15	ESP-1
* H52	E17	ESP-1
* H63	E23	ESP-5
H53	E24	ESP-4
S45	E28	ESP-6
S46	E29	ESP-6
S55	E30 - 3 po	ESP-8
H54	E33 - 2 po	ESP-12

* Bride tournée à 90°.

L'EXPÉRIENCE À L'ŒUVRE...



motralec

4 rue Lavoisier . ZA Lavoisier . 95223 HERBLAY CEDEX
Tel. : 01.39.97.65.10 / Fax. : 01.39.97.68.48
Demande de prix / e-mail : service-commercial@motralec.com

www.motralec.com

Circulateur Grundfos Armstrong Manchon - fiche technique | Motralec

■ DEMANDE DE PRIX RAPIDE : <https://www.motralec.com/demandeContact>

