

Alltech

Dosieranlagen
mit Know-how



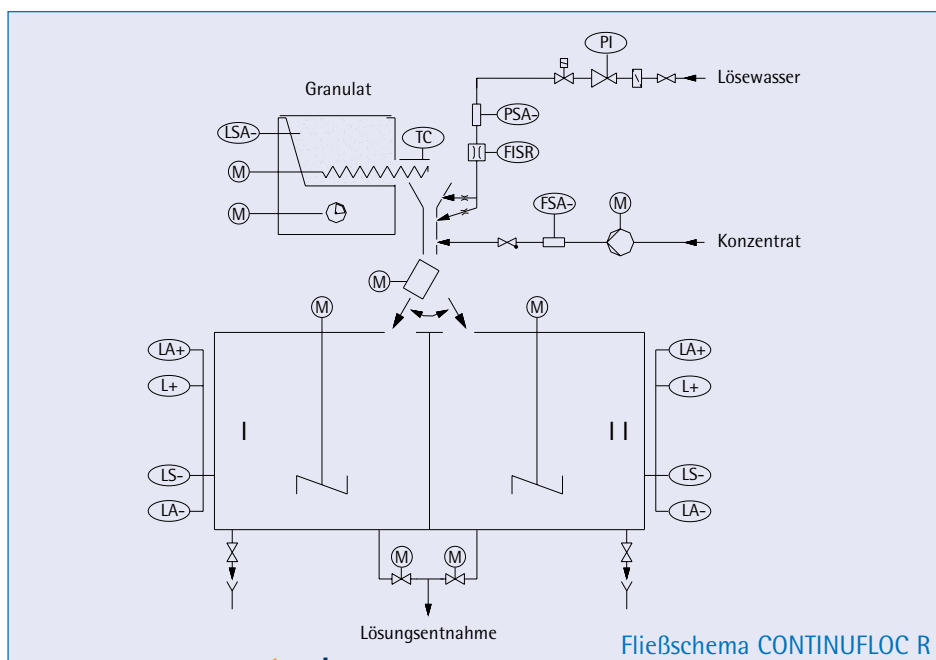
CONTINUFLOC R

Löse- und Dosieranlage

Vollautomatische Zweikammer-Pendel-Anlage für pulverförmiges oder flüssiges Polyelektrolyt

- Anlagenleistung (wählbar): von max. 1.350 l/h bis max. 12.000 l/h gebrauchsfertige Lösung
- Konzentration (einstellbar): von 0,05 bis 1,5%ig einstellbar bei einer maximalen Viskosität von ca. 2.500 cP (bei Einsatz von Getrieberrührwerken ca. 5.000 cP).
- Durchsatzleistung: Die Durchsatzleistung ist abhängig von der Reifezeit. Die angegebene Typenleistung sollte nicht überschritten werden.

Ausrüstung und Funktionsweise wie im Schema „CONTINUFLOC R“ beschrieben. Anlage komplett mit Schaltschrank, verkabelt und verrohrt. Diverse Beschickungssysteme für Granulat sind auf Anfrage lieferbar.

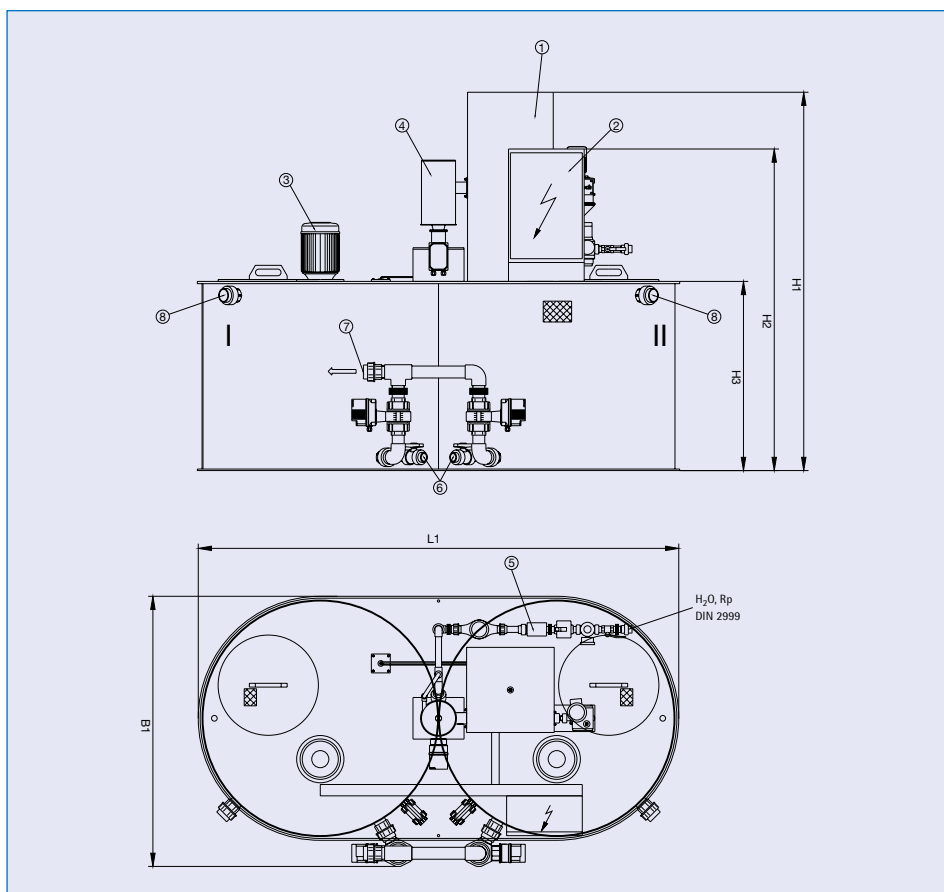


motralec

4 rue Lavoisier . ZA Lavoisier . 95223 HERBLAY CEDEX
Tel. : 01.39.97.65.10 / Fax. : 01.39.97.68.48
Demande de prix / e-mail : service-commercial@motralec.com

www.motralec.com

Maßblatt CONTINUFLOC R



- 1) Trockengut-Dosierer
- 2) Schaltschrank
- 3) Rührwerk
- 4) Hochleistungsdispenser
- 5) Wasserapparatur
- 6) Entleerung
- 7) Entnahme
- 8) Überlauf

Typ	*) [l/h]	G [kg]	P [kVA]	Rp	6 [DN]	7 [DN]	8 [DN]	H1 [mm]	H2 [mm]	H3 [mm]	L1 [mm]	B1 [mm]
1000 - V6 R	1350	200	3,5	3/4"	32	32	32	1760	1510	760	1960	1120
2000 - V6 R	3000	280	3,8	1"	32	50	50	2000	1700	1000	2540	1435
3000 - V6 R	3200	315	4,0	1 1/4"	32	50	50	2500	2200	1500	2540	1435
4000 - V6 R	5200	380	4,5	1 1/2"	32	65	50	2500	2200	1500	2905	1635
6000 - V6 R	9000	650	5,5	2"	50	65	65	2610	2200	1500	3570	2000
8000 - V6 R	12000	670	6,5	2"	50	80	65	3100	1970	2000	3585	2050

*) max. Durchsatz

Maß- und Gewichtsangaben sind ca.-Angaben.

Alltech
Dosieranlagen
mit Know-how

motralec

4 rue Lavoisier . ZA Lavoisier . 95223 HERBLAY CEDEX
Tel. : 01.39.97.65.10 / Fax. : 01.39.97.68.48
Demande de prix / e-mail : service-commercial@motralec.com
www.motralec.com