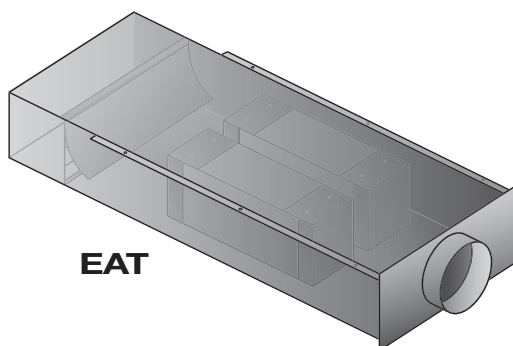


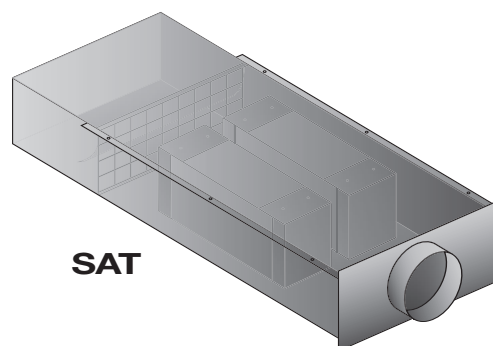
EAT SAT

Entrée d'air et Sortie d'air acoustique pour le Tertiaire

air tertiaire



EAT



SAT

Grand débit et acoustique

- Débits de 250 m³/h à 20 Pa.
- Très bon isolement au bruit extérieur.
- Très bon isolement au bruit intérieur.
- Libre choix de la grille et du diffuseur.

L'EAT / SAT est un caisson acoustique permettant l'entrée d'air ou la sortie d'air en association avec un système de ventilation mécanique simple flux par extraction ou par insufflation

Domaine d'emploi : Salles de classe, salles de réunion, salles polyvalentes, gymnases, salles des fêtes...

EAT

Le système de ventilation est un système simple flux par extraction. L'EAT assure l'apport d'air neuf correspondant au débit extrait mécaniquement (de 18 à 25 m³/h par personne).

- Grand débit d'air neuf (environ 9 entrées d'air "classiques").
- Le bruit extérieur est atténué grâce aux éléments acoustiques.
- Une entrée d'air qui permet de respecter la réglementation acoustique

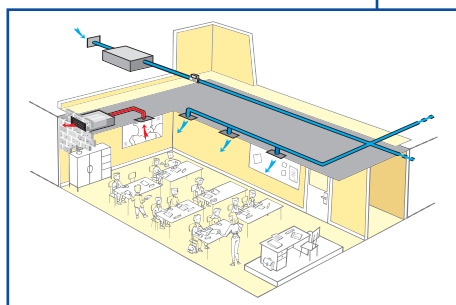
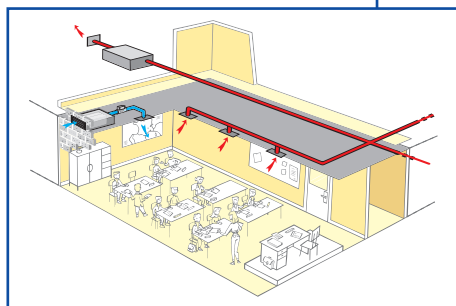
Ex : dans une salle de classe de 60 m² pour 500 m³/h

	2 EAT SAT	16 ELLIA 30	16 EA 30	10 EMMA 45
Classement de façade	Jusqu'à 35 dB	32 dB	30 dB	29 dB

SAT

Le système de ventilation est un système simple flux par insufflation. La SAT permet de faire sortir l'air vicié.

- L'air neuf insufflé mécaniquement peut être filtré, préchauffé...
- L'air vicié est rejeté en façade extérieure ou dans les circulations via la SAT.
- Rejet en façade ou en circulation : le bruit extérieur est atténué grâce aux éléments acoustiques.



Caractéristiques techniques :

Construction :

- Caisson en acier galvanisé avec boîte de détente
- Volet anti-retour calibré en Terphane.
- Piège à son en Mélamine, sans fibre.
- Raccordement Ø 200mm.

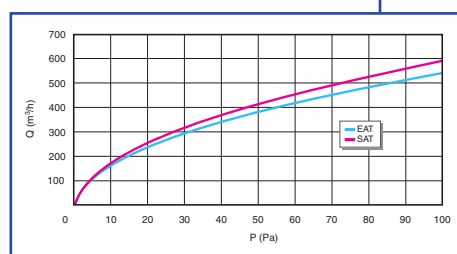
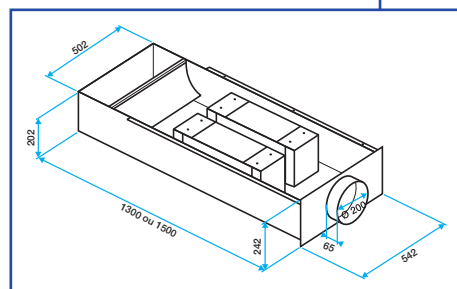
Dimensions:

- Longueur : 1300 mm (ou 1500 mm)
- Largeur : 502 mm (542 mm au piquage)
- Hauteur : 202 mm (242 mm au piquage)
- Piquage : Ø 200 mm, hauteur : 65 mm.

Aéraulique:

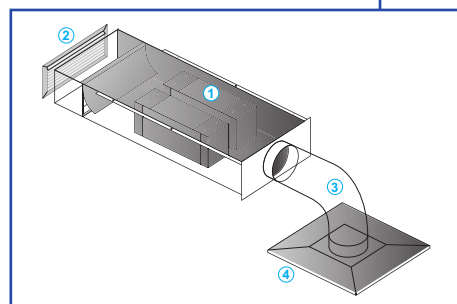
Le débit calibré est de **250 m³/h sous 20 Pa.**
Acoustique RE CETIAT N° 2514230

	Dnew(Ctr)	Dnew(C)
EAT/SAT 1300 mm	41	44
EAT/SAT 1300 mm + 2 m algaine isophonique	43	48
EAT/SAT 1500 mm*	44	49
EAT/SAT 1500 mm + 2 m algaine isophonique*	45	49



Mise en œuvre :

L'EAT / SAT se suspend au plafond par des pattes (fournies) et des tiges (non fournies), et s'installe dans le faux plafond (hauteur utile mini : 250 mm).



Gamme et accessoires :

Un ensemble complet se compose :

- ① d'une EAT / SAT ,
- ② d'une grille extérieure,
- ③ d'un conduit souple standard ou isophonique,
- ④ d'une grille ou d'un diffuseur intérieur.

Grille extérieure compatible : AWA 251, AG 638 ou toute grille de perte de charge identique (3 Pa pour 250 m³/h).

Diffuseur intérieur compatible : SF704R TP F16, AT842, AF704 ou tout diffuseur de perte de charge identique (3 Pa pour 250 m³/h).

→ Possibilité de transformation produit sur site : **EAT** ⇄ **SAT**.

Libellé	Code	
EAT 250 m³/H Longueur 1300 mm	110 11010	Stock
SAT 250 m³/H Longueur 1300 mm	110 11011	Stock
EAT 250 m ³ /H Longueur 1500 mm	110 11012	À la commande
SAT 250 m ³ /H Longueur 1500 mm	110 11013	À la commande

Grille extérieure à la salle		Diffuseur intérieur à la salle	
AWA 251 500 x 200	11052035	SF704 R TP F16	11051087
AG638 500 x 200*	11002054	AT842 F16 200	11051072
		AF704 225 x 225	11051561

*Produit à la commande.

