

Ventilateur de soufflage

Alizone



Avantages

Domaine d'application

Description

Gamme

Caractéristiques techniques

Caractéristiques électriques

Caractéristiques aérauliques

Mise en œuvre

Accessoires



motralec

4 rue Lavoisier . ZA Lavoisier . 95223 HERBLAY CEDEX
Tel. : 01.39.97.65.10 / Fax. : 01.39.97.68.48
Demande de prix / e-mail : service-commercial@motralec.com
www.motralec.com

Ventilateur de soufflage : ALIZONE

Caisson de soufflage ALIZONE

Nouveau



AVANTAGES

- Piquages en ligne.
- Poulie motrice réglable en série.
- Caisson circulaire = esthétique discrète, encombrement minimum.

DOMAINE D'APPLICATION

- Extraction / insufflation d'air, jusqu'à 10 000 m³/h.
- Moyens et gros locaux tertiaires.
- Réglage du débit.

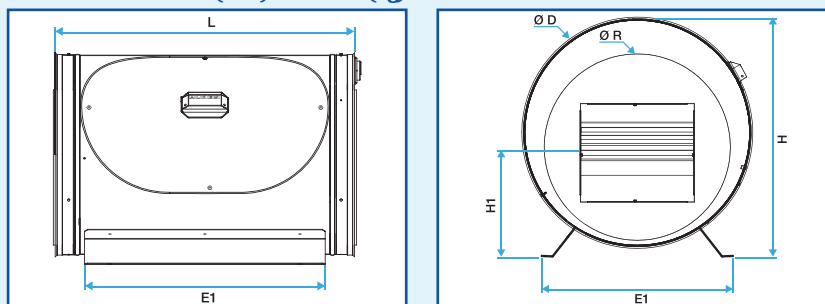
MISE EN ŒUVRE

- Intérieure / Extérieure.
- Neuf / Rénovation.

DESCRIPTION

- Caisson en tôle avec piquages circulaires en ligne.
- Ventilateur à action monté sur rails par l'arrière.
- Entraînement poulie-courroie, avec poulie motrice réglable (réglage de la vitesse du ventilateur).
- Le moto-ventilateur est glissé dans le corps, il est démontable par l'arrière.
- Large porte pour faciliter l'accès au moto-ventilateur.

ENCOMBREMENT (mm) - POIDS (kg)



TYPE	L	Ø D	H	E / E1	H1	Ø R	Poids
ALIZONE 4.2 et 6.2	950	630	670	760 / 540	320	500	70
ALIZONE 8.4 et 10.0	950	800	830	760 / 590	430	630	100

MANCHETTES SOUPLES MO

Type	Aspiration Ø R (mm)	Refoulement Ø R (mm)
ALIZONE 4.2 et 6.2	500	500
ALIZONE 8.4 et 10.0	630	630

CARACTERISTIQUES ELECTRIQUES

- Moteur asynchrone IP 55, classe F, triphasé 230/400 V - 50 Hz.
- Protection Thermique à Ouverture intégrée au moteur en parallèle au bobinage (PTO à fils sortis) à réarmement automatique. ATTENTION : ne pas utiliser en désenfumage.

GAMME avec choix d'options

Désignation	Code
CAISSON 1 Vitesse	
ALIZONE 4.2 - 1V TRI 1,5 kW	11039060
ALIZONE 6.2 - 1V TRI 2,2 kW	11039061
ALIZONE 8.4 - 1V TRI 3kW	11039062
ALIZONE 10.0 - 1V TRI 4kW	11039063
CAISSON 2 Vitesses BI	
ALIZONE 4.2 - 2V - BI 4/6 1,5/0,45 kW	11039065
ALIZONE 6.2 - 2V - BI 4/6 2,5/0,8 kW	11039066
ALIZONE 8.4 - 2V - BI 4/6 3/1 kW	11039067
ALIZONE 10.0 - 2V - BI 4/6 4,5/1,5 kW	11039068
CAISSON 2 Vitesses DAH	
ALIZONE 4.2 - 2V - DAH 4/8 1,5/0,25 kW	11039070
ALIZONE 6.2 - 2V - DAH 4/8 2,2/0,37 kW	11039071
ALIZONE 8.4 - 2V - DAH 4/8 3/0,55 kW	11039072
ALIZONE 10.0 - 2V - DAH 4/8 4/0,75 kW	11039073

TYPE	Puis. nom. moteur (kW)	Nbr de pôles	In (A)	I max (A)	Id / In
CAISSON 1 Vitesse					
ALIZONE 4.2 - 1V	1,5	4	3,6	3,6	5,7
ALIZONE 6.2 - 1V	2,2	4	5,4	5,8	5,3
ALIZONE 8.4 - 1V	3	4	6,8	7,5	4,6
ALIZONE 10.0 - 1V	4	4	8,5	9,5	6,3
CAISSON 2 Vitesses BI					
ALIZONE 4.2 - 2V Bi	1,5 / 0,45	4/6	3,5/1,5	3,6/1,5	4,8/2,6
ALIZONE 6.2 - 2V Bi	2,5 / 0,8	4/6	5,1/2,1	5,7/2,2	5,0/3,5
ALIZONE 8.4 - 2V Bi	3 / 1	4/6	6,6/3,0	7,3/3,3	5,8/4,6
ALIZONE 10.0 - 2V Bi	4,5 / 1,5	4/6	9,2/4,2	9,6/4,5	5,4/3,7
CAISSON 2 Vitesses DAH					
ALIZONE 4.2 - 2V Dah	1,5 / 0,25	4/8	4,0/1,8	3,8/1,9	5,0/3,1
ALIZONE 6.2 - 2V Dah	2,2 / 0,37	4/8	5,0/1,7	5,7/2,0	4,7/2,7
ALIZONE 8.4 - 2V Dah	3 / 0,55	4/8	7,4/2,2	7,1/2,1	6,5/3,4
ALIZONE 10.0 - 2V Dah	4 / 0,75	4/8	8,6/3,1	9,4/3,3	5,0/3,5

In, Imax sont donnés sous 400 V.

motralec

4 rue Lavoisier . ZA Lavoisier . 95223 HERBLAY CEDEX
Tel. : 01.39.97.65.10 / Fax. : 01.39.97.68.48

Demande de prix / e-mail : service-commercial@motralec.com

www.motralec.com

Ventilateur de soufflage : ALIZONE

Caisson de soufflage ALIZONE

Nouveau



OPTIONS DISPONIBLES

Désignation	Code
ELECTRIQUE	
Inter proximité 1V - 6,5 kW + contacts - raccordé / monté	OPT39083
Inter proximité 2V - 6,5 kW + contacts - raccordé / monté	OPT39084
Pressostat 100-1000 Pa raccordé / monté	OPT39085
Second pressostat 100-1000 Pa raccordé / monté	OPT39086
Tout en Un 1 V Des 4,7 A - raccordé / monté	OPT39079
Tout en Un 1 V Des 16,7 A - raccordé / monté	OPT39080
Tout En Un 2 V Des 16,7 A BI - raccordé / monté	OPT39082
Tout En Un 2 V Des Dah 16,7 A - raccordé / monté	OPT39081
FINITION	
Face accès opposé standard	OPT39078
Peinture Epoxy caisson 4,2 / 6,2	OPT39093
Peinture Epoxy caisson + MLV 4,2 / 6,2	OPT39094
Peinture Epoxy caisson 8,4 / 10,0	OPT39095
Peinture Epoxy caisson + MLV 8,4 / 10,0	OPT39096

ACCESSOIRES

Désignation	Code
Kit manchette souple M0 Ø 500 asp.	11025068
Kit manchette souple M0 Ø 630	11025077
Visière pare-pluie + grille Ø 500	11056374
Visière pare-pluie + grille Ø 630	11056375
Transformation souple refolement type 280 - D500 mm pour Alizone 4.2 et 6.2	11039341
Transformation souple refolement type 355 - D630 mm pour Alizone 8.4 et 10.0	11039343
Support anti-vibratile 6 pièces	11039348
Support terrasse L=190 mm	11021267
Support terrasse L=380 mm	11021265
Pattes de fixation murales pour support terrasse	11021264

CARACTERISTIQUES AERAULIQUES

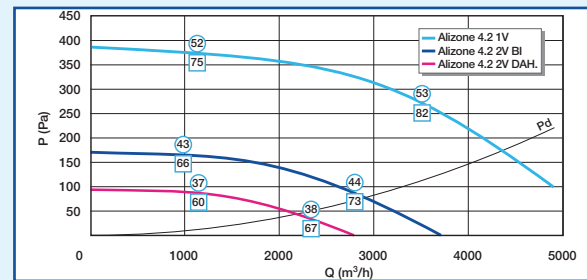
Les courbes suivantes ont été établies selon la norme NF EN ISO 5801.

○ : Lp (dB (A)) = niveau de pression acoustique mesuré à 4 mètres du caisson, refolement raccordé.

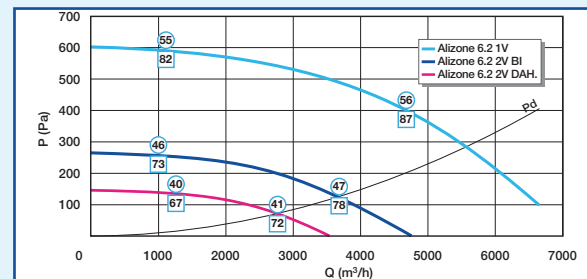
□ : Lw (dB (A)) = niveau de puissance acoustique rayonné en conduit au refolement.

P (Pa) = pression statique, P (W) = puissance consommée.

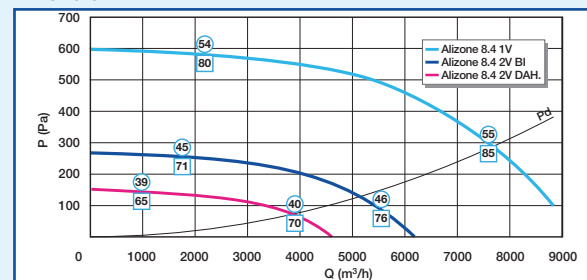
Alizone 4.2



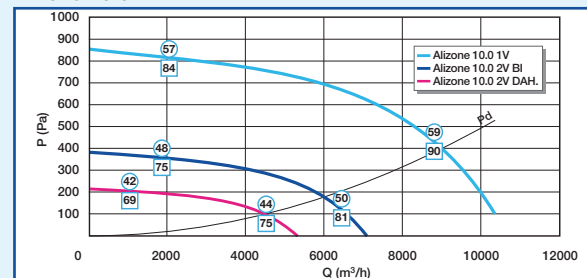
Alizone 6.2



Alizone 8.4



Alizone 10.0



motralec

4 rue Lavoisier . ZA Lavoisier . 95223 HERBLAY CEDEX

Tel. : 01.39.97.65.10 / Fax. : 01.39.97.68.48

Demande de prix / e-mail : service-commercial@motralec.com

www.motralec.com

Alizone



Avantages

- Piquages en ligne.
- Poulie motrice réglable en série.
- Caisson circulaire = esthétique discrète, encombrement minimum.

Aldes se réserve le droit d'apporter à ses produits toutes modifications liées à l'évolution de la technique. - RCS Lyon 956 506 828

motralec

4 rue Lavoisier . ZA Lavoisier . 95223 HERBLAY CEDEX
Tel. : 01.39.97.65.10 / Fax. : 01.39.97.68.48
Demande de prix / e-mail : service-commercial@motralec.com
www.motralec.com

