



DIN/EN 12050-1

ABS - POMPE DILACERATRICE SUBMERSIBLE PIRANHA 08 À 110

Pompes submersibles ABS conçues pour le pompage d'effluents contenant des matières fécales, refoulant dans des tuyauteries de petits diamètres, à partir de 1 1/4" (DN 32).

Applications

Les pompes submersibles PIRANHA ont été conçues pour assurer de manière efficace et économique l'assèchement de zones privées, municipales et industrielles au moyen de tuyauteries d'écoulement de petits diamètres.

- Pour l'évacuation d'effluents dans des zones d'habitations dispersées qui ne disposent pas de canalisations d'égout conventionnelles, parce que trop onéreuses, ou qui sont soumises à d'importantes dénivellations de terrain dans lesquelles seules des tuyauteries de petits diamètres peuvent être utilisées.
- Pour l'évacuation des effluents des aires de repos des autoroutes, des bâtiments municipaux ou pour des travaux de rénovation de bâtiments ou de certaines parties urbaines.
- Pour l'utilisation dans des abattoirs, des usines de transformation de produits alimentaires, des papeteries, pour l'agriculture et les domaines environnants.
- Les pompes PIRANHA 08 et 09 sont particulièrement adaptées aux applications privées et domestiques.

Produits pompés

Matières fécales et effluents extrêmement pollués, température moyenne max. : utilisation continue = 40° C ou si l'unité est submergée, utilisation intermittente 60° C (max. 5 min).

Construction

Le moteur entièrement étanche et submersible forme avec le corps de la pompe un ensemble robuste et compact.

Moteur

Triphasé 400 V3 ou monophasé 220-240 V, 50 Hz, 2 pôles (2900 min⁻¹) ou 4 pôles (1450 min⁻¹), isolation de classe F, type de protection IP 68, refroidi grâce à des zones de refroidissement amples. D'autres tensions et unités adaptées à une utilisation à 60 Hz sont également disponibles. Moteur en version anti-déflagrante, conformément aux normes EEXd IIB T4 et FM/CSA.

Roulements

L'arbre du moteur est porté par des roulements à bille lubrifiés à vie.

Étanchéité de l'arbre

L'étanchéité de l'arbre entre le moteur et le circuit hydraulique est assurée par une garniture mécanique de haute qualité en carbure de silicium, indépendante du sens de rotation et résistante aux chocs thermiques. Côté moteur : joint à lèvres lubrifié à l'huile.

Diamètre de refoulement

PIRANHA 08 et 09 = G 1/4" filetage interne
PIRANHA S10 à S26 et M30 = G 1/4" avec bride ovale
PIRANHA M55 à M110 = DN 50 avec bride DIN

Système dilacérateur constitué d'une plaque de fond en spirale avec une bague coupante fixe et un rotor de déchiquetage situé devant la roue pour faciliter un écoulement optimal sans engorgement.

Système de contrôle de la température - TCS (Thermo Control System)

Assuré par des sondes thermiques, situées dans chaque phase du stator, qui déclenchent une alarme ou arrêtent la pompe en cas de surchauffe du moteur. (optionnel pour le motor standard PIRANHA-S)

Système de surveillance de l'étanchéité - DI

Conçu pour contrôler l'étanchéité, ce système se compose d'une électrode située dans le moteur et dans la chambre d'huile (version anti-déflagrante seulement) et d'un indicateur optique et/ou sonore d'inspection dans le cas où une fuite au niveau de la garniture de l'arbre se produirait (en option).



- Système dilacérateur ABS PIRANHA exclusif capable de déchiqueter les tissus et les sacs plastique.
- Pour le pompage d'eaux usées contenant des effluents organiques, solides et industriels.
- Les pompes PIRANHA 10/4 à 110/2 disposent de moteurs AS et AFP modulaires.
- Faibles coûts d'installation.
- Avantages des tuyauteries de refoulement de petits diamètres, à partir de 1 1/4" (DN 32).
- Installations possibles dans les zones à très fortes dénivellations.
- Les pompes PIRANHA 08 et 09 utilisent un moteur MF modulaire.
- Versions standards et anti-déflagrante (Ex) disponibles (PIRANHA 10 à 110).
- Les pompes PIRANHA 08 et 09 ne nécessitent pas l'ajout d'un condensateur de démarrage, ni d'un boîtier électrique de commande.

Matériaux

Carcasse moteur _____ Fonte EN-GJL-250
Arbre du rotor _____ Acier inoxydable 1.4021 (AISI 420)
Volute, roue* _____ Fonte EN-GJL-250
Visserie _____ Acier inoxydable 1.4401 (AISI 316)
*Polyamide pour PIRANHA 08

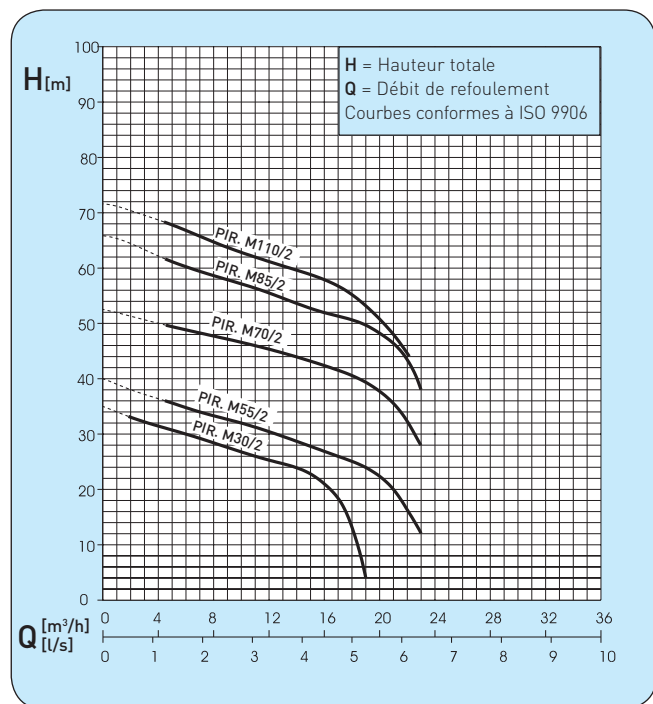
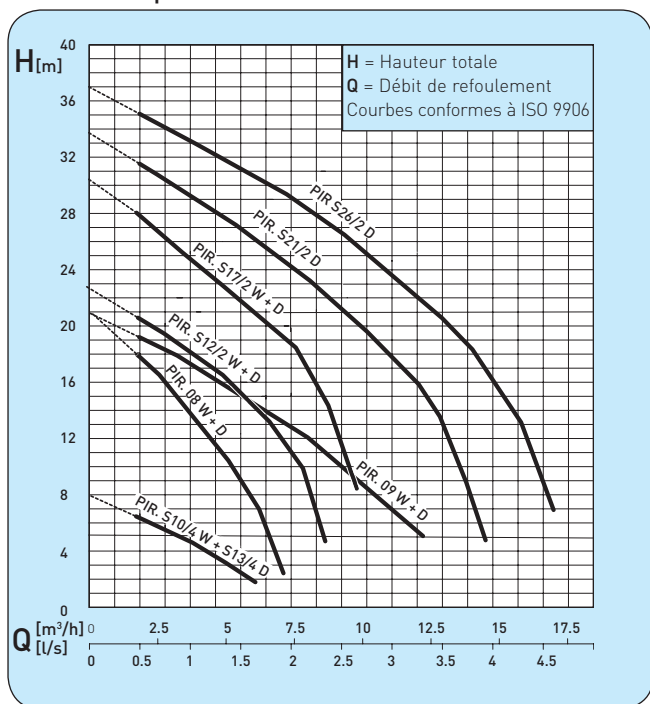
ABS - POMPE DILACERATRICE SUBMERSIBLE PIRANHA 08 à 110

Caractéristiques techniques

Type Version Std. et Ex	Refoulement		Puissance moteur*		Vitesse à 50 Hz min ⁻¹	Tension nominale V	Courant nominal A	Type câble**		Poids*** kg
	Filetage interne	DN	P ₁ kW	P ₂ kW				std	ex	
PIRANHA 08 W (pas version ex)	■ G 1¼"	32	1.4	1.0	2900	220-240~ monophasé	6.4	(4)	-	18
PIRANHA 08 D (pas version ex)	■ G 1¼"	32	1.34	1.0	2900	400 triphasé	2.7	(5)	-	18
PIRANHA 09 W (pas version ex)	■ G 1¼"	32	2.6	1.8	2900	220-240~ monophasé	11.6	(4)	-	23
PIRANHA 09 D (pas version ex)	■ G 1¼"	32	2.6	2.0	2900	400 triphasé	4.6	(5)	-	23
PIRANHA S10/4 W****	■ G 1¼"	32	1.7	1.0	1450	220-240~ monophasé	7.5	(1)	(2)	32
PIRANHA S12/2 W****	■ G 1¼"	32	1.8	1.2	2900	220-240~ monophasé	8.2	(1)	(2)	32
PIRANHA S12/2 D	■ G 1¼"	32	1.7	1.2	2900	400 triphasé	3.3	(1)	(2)	32
PIRANHA S13/4 D	■ G 1¼"	32	1.9	1.3	1450	400 triphasé	3.6	(1)	(2)	32
PIRANHA S17/2 W****	■ G 1¼"	32	2.4	1.7	2900	220-240~ monophasé	10.6	(1)	(2)	32
PIRANHA S17/2 D	■ G 1¼"	32	2.3	1.7	2900	400 triphasé	4.0	(1)	(2)	32
PIRANHA S21/2 D	■ G 1¼"	32	2.8	2.1	2900	400 triphasé	4.6	(1)	(2)	37
PIRANHA S26/2 D	■ G 1¼"	32	3.4	2.6	2900	400 triphasé	5.6	(1)	(2)	40
PIRANHA M30/2 D	■ G 1¼"	32	3.7	3.0	2900	400 triphasé	6.2	(2)	(2)	53
PIRANHA M55/2 D		Bride 50 DIN	6.5	5.5	2900	400 triphasé	10.4	(3)	(3)	76
PIRANHA M70/2 D		Bride 50 DIN	8.3	7.0	2900	400 triphasé	13.6	(3)	(3)	77
PIRANHA M85/2 D		Bride 50 DIN	10.1	8.5	2900	400 triphasé	17.2	(3)	(3)	78
PIRANHA M110/2 D		Bride 50 DIN	13.3	11.0	2900	400 triphasé	21.1	(3)	(3)	80

*P₁ = Puissance provenant de l'alimentation secteur ; P₂ = Puissance à l'arbre moteur
 ** Câble en caoutchouc spécial avec extrémités libres :
 (1) 4G1.5; (2) 7G1.5; (3) 10G1.5; (4) 3G1.0; (5) 4G1.0
 *** Poids avec 10 m de câble
 **** Un condensateur de Démarrage/Fonctionnement est requis s'il n'y a pas de tableau de commande

Courbes de performances 50 Hz

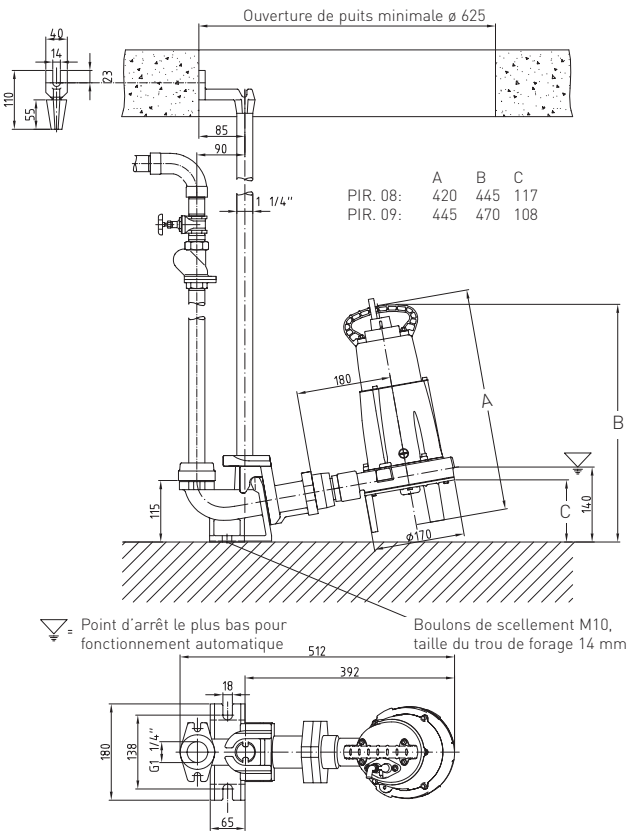


Courbes de performances 60 Hz disponibles sur demande.

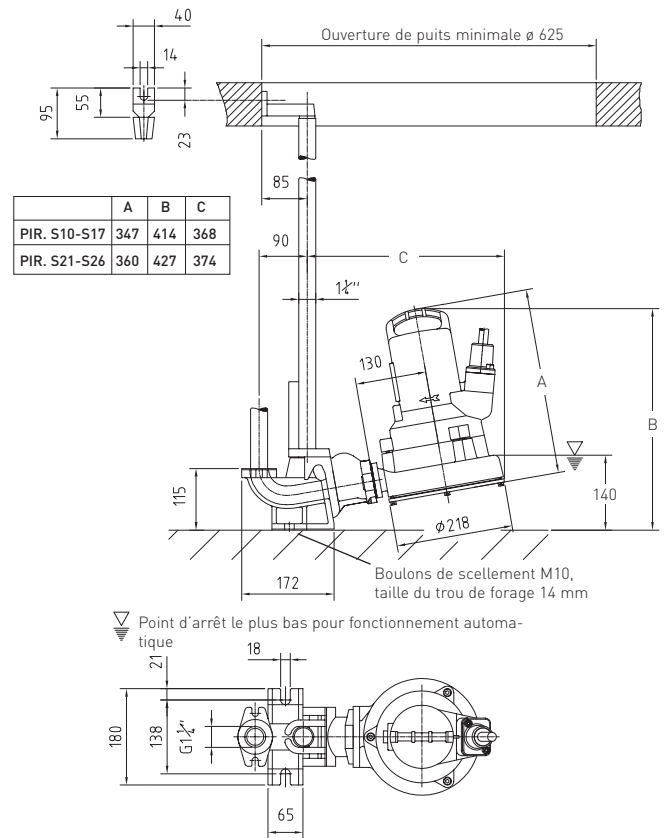
ABS - POMPE DILACERATRICE SUBMERSIBLE PIRANHA 08 à 110

Dimensions et exemples d'installation (avec pied d'assise)

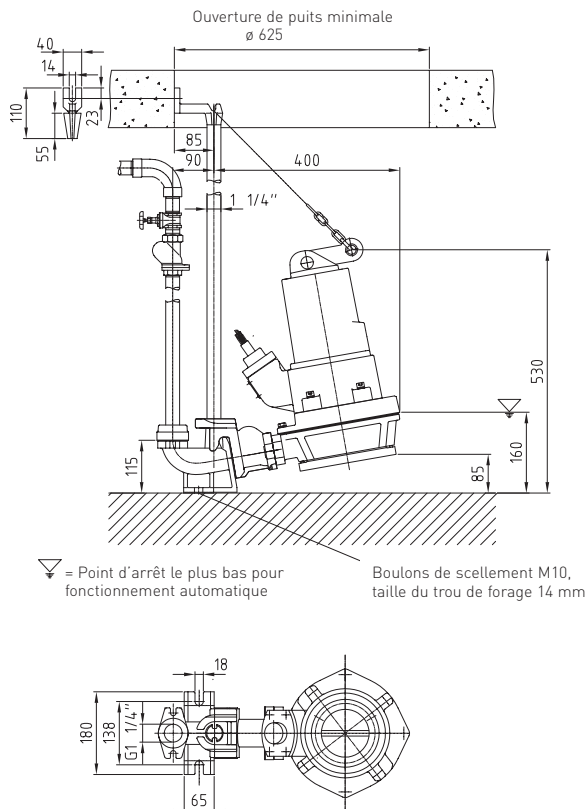
PIRANHA 08 et 09



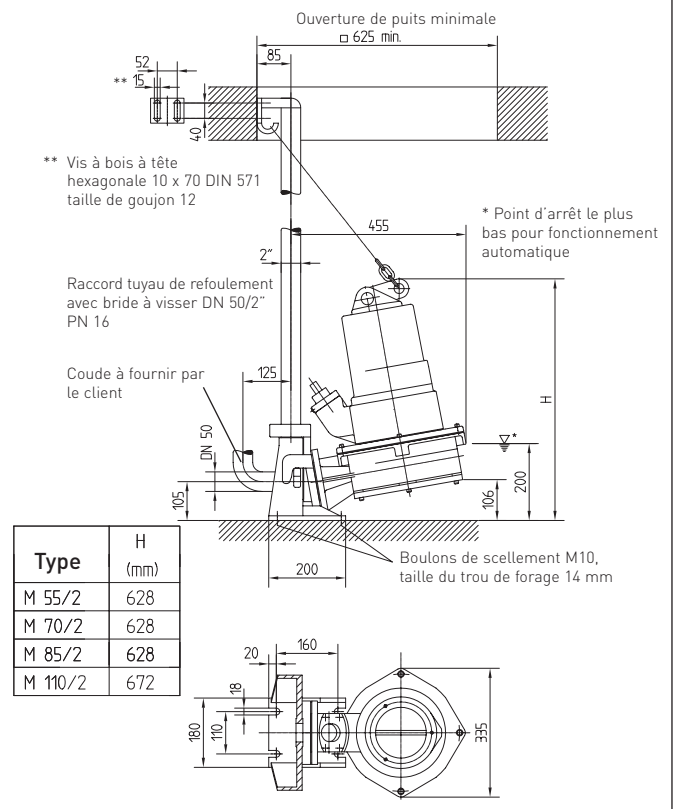
PIRANHA S10 à S26



PIRANHA M30



PIRANHA M55 à M110



Dimensions en mm

Accessoires

Installation fixe avec pied d'assise

Description (matériel)	Dimensions	N° de réf.
■ PIRANHA 08 et 09		
<input type="radio"/> Pied d'assise (EN-GJL-250) G 1¼" fourni entièrement avec les boulons de fixation	G 1¼"	62325007
<input type="radio"/> Adaptateur		13770011
■ PIRANHA S10 à S26 et M30		
<input type="radio"/> Pied d'assise (EN-GJL-250) G 1¼", fourni entièrement avec les boulons de fixation	G 1¼"	62320674
<input type="radio"/> Barre de guidage (acier galv.) aussi pour PIRANHA 08 et 09	1¼" 1 m 2 m 3 m 4 m 5 m	31380007 31380008 31380009 31380010 31380011
■ PIRANHA M55 à M110		
<input type="radio"/> Pied d'assise (EN-GJL-250) G 2", fourni entièrement avec les boulons de fixation	DN 50 (2")	62320660
<input type="radio"/> Barre de guidage (acier galv.)	2" 1 m 2 m 3 m 4 m 5 m 6 m	31380001 31380002 31380003 31380004 31380005 31380006
<input type="radio"/> Kit de chaînes (acier galv.) attache incluse	3 m 4 m 6 m 7 m	61265065 61265093 61265069 61265096
<input type="radio"/> Clapet anti-retour à boule (EN-GJL-250) avec 2 x filetage interne	G 1¼" G 1½" G 2"	61400525 61400526 61400527
<input type="radio"/> Robinet d'arrêt (cuivre) avec filetage interne	G 1¼" G 1½" G 2"	14040005 14040006 14040007

Applications pour unités transportables et raccord à la cuve

Description (matériel)	Dimensions	N° de réf.
■ PIRANHA S10 à S26 et M30		
<input type="radio"/> Bride filetée (EN-GJL-250), ovale	G 1¼"	61180512
<input type="radio"/> Trépied (Acier 37) PIRANHA 12/26 fournie avec les boulons de fixation		61900013
<input type="radio"/> Accouplement rigide (cuivre) GEKA avec filetage externe	G 1¼"	15020003
<input type="radio"/> Accouplement souple avec douille, diamètre extérieur. = 34 mm	G 1¼"	15020018
<input type="radio"/> Clapet à boule anti-retour (EN-GJL-250) avec 2 x filetage interne	G 1¼" G 1½" G 2"	61400525 61400526 61400527
■ Connexion à la cuve horizontale (PIRANHA S10 à S26)		
<input type="radio"/> Pompe avec bride intégrée côté aspiration DN 150/PN 16 à DIN 2633 Sur demande		
<input type="radio"/> Support horizontal (EN-GJL-250) PIRANHA S12/S26 avec amortissement de vibrations PIRANHA M30-M110		61820078 61820041



motralec . 4 rue Lavoisier . ZA Lavoisier . 95223 HERBLAY CEDEX. Tel. : 01.39.97.65.10 / Fax. : 01.39.97.68.48
Demande de prix / e-mail : service-commercial@motralec.com . Site Internet : www.motralec.com