

# ABS Pompe submersible d'épuisement J 604

## Spécification

Pompe électrique submersible avec double chemise de refroidissement.  
Protection IP 68. Classe F d'isolation.  
Profondeur d'immersion maxi 20 m.  
Section de passage: 12 x 60 mm.

### J 604 ND Moyenne pression, triphasée

### J 604 HD Haute pression, triphasée

## Moteur

Type asynchrone, triphasée, rotor à cage d'écureuil, 50 Hz  
Nominale moteur P<sub>2</sub>: 56,0 kW  
Vitesse de rotation: 1450 tr/mn

Tension, V	230	400	500	1000
Intensité nominale, A	190	110	84	42

## Câble électrique

20 m type H07RN-F:  
2-4 x 35 mm<sup>2</sup> (230 V)  
2-4 x 16 mm<sup>2</sup> (400-500 V)  
4 x 35 mm<sup>2</sup> (400-500 V)

Câble auxiliaire: 20 m A07RN-F 7 x 1,5 mm<sup>2</sup> (protection du moteur externe)

## Protection du moteur

Surveillance de la température avec thermosondes incorporées dans les bobines du stator coupant l'alimentation du moteur en cas de température élevée. Surveillance d'étanchéité avec sondes dans le réservoir d'huile indiquant la présence d'eau dans l'huile. Détecteur de température aux roulements supérieur et inférieur alertant en cas de température élevée.

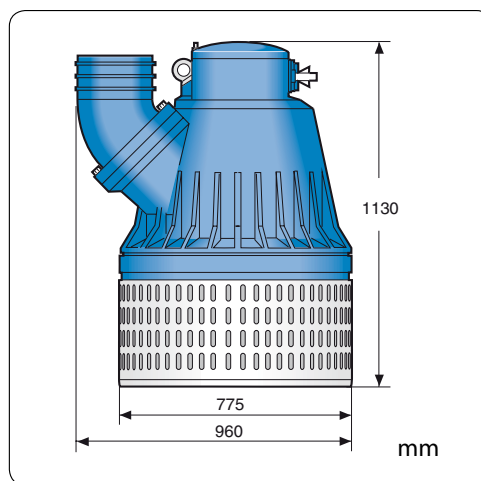
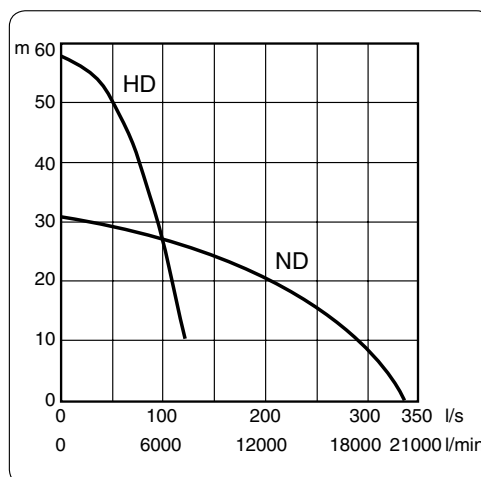
## Etanchéité d'arbre

Double garniture mécanique lubrifiée à l'huile.  
Etanchéité primaire: Carbure de silicium sur carbure de silicium  
Etanchéité secondaire: Acier inoxydable sur carbone

## Roulements à billes

Roulement supérieur: Roulement à simple rangée de billes  
Roulement inférieur: Roulement à deux rangées de billes

FR 50 Hz



## Refolement

6" (standard HD), 8", 10" (standard ND)  
6", 8" fileté B.S.P.

## Poids (sans câble)

525 kg

## Options et accessoires

Boîtier de commande avec démarreur étoile-triangle complet.  
Revêtement de protection.  
Interrupteur et dispositif de contrôle.  
Bride d'accouplement en série.  
Capteur de niveau.  
Anodes en zinc.  
Kit de réparation.

Matériaux		EN	ASTM
Corps de pompe, fonderies	Aluminium	EN 1706: AC-43100	ASTM AISI10mg
Crépine et visserie	Acier inoxydable	10088:X5CrNi18-10 (1.4301)	AISI 304
Arbre	Acier inoxydable	10088:X20Cr13 (1.4021)	AISI 420
Roue	Acier chrome endurci	10088:X30Cr13 (1.4028)	AISI 420
Pièces d'usure/Joints toriques	Nitrile		