

ABS Pompe submersible d'épuisement J 44

Spécification

Pompe électrique submersible avec double chemise de refroidissement.

Protection IP 68. Classe F d'isolation.

Profondeur d'immersion maxi 20 m.

Section de passage: 7,5 x 22 mm.

J 44 ND Moyenne pression, triphasée

Moteur

Type asynchrone, triphasée, rotor à cage d'écurueil, 50 Hz

Nominale moteur P₂: 3,9 kW

Vitesse de rotation: 2870 tr/mn

| | | | | |
|-----------------------|------|-----|-----|------|
| Tension, V | 230 | 400 | 500 | 1000 |
| Intensité nominale, A | 14.1 | 8.1 | 6.5 | 3.2 |

Câble électrique

20 m H07RN-F 4 x 2,5 mm²

Protection du moteur

La protection du moteur, comprend un contacteur et trois thermo-sondes incorporées, une dans chaque bobinage du stator.

Etanchéité d'arbre

Double garniture mécanique lubrifiée à l'huile.

Etanchéité primaire: Carbure de silicium sur carbure de silicium

Etanchéité secondaire: Acier inoxydable sur carbone traité antimoine

Roulements à billes

Roulement supérieur: Roulement à simple rangée de billes

Roulement inférieur: Roulement à deux rangées de billes

Refoulement

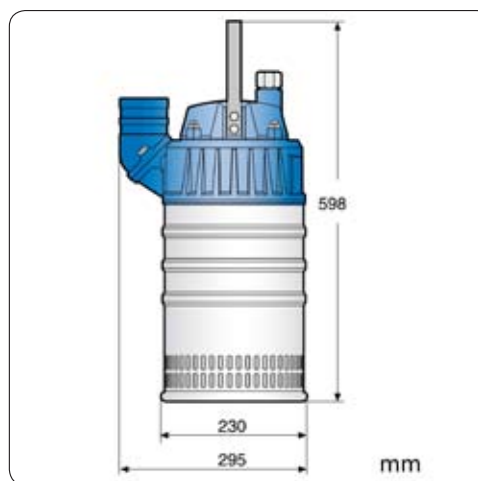
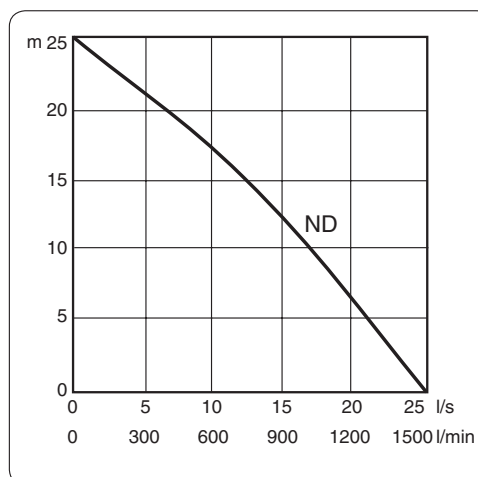
2 1/2" (65 mm), 3" (standard) (76 mm), 4" (100 mm)

2 1/2", 3", 4" fileté B.S.P.

Poids (sans câble)

31 kg

FR 50 Hz



Options et accessoires

- Relais électronique.
- Revêtement de protection.
- Capteur de niveau.
- Anodes en zinc.
- Raccordement en série.
- Diffuseurs avec polyuréthane.
- Kit de réparation.

| Matériaux | | EN | ASTM |
|--------------------------|------------------|----------------------------|-------------------------|
| Carcasse moteur | Aluminium | EN 1706: AC-43100 | ASTM AISi10mg |
| Corps de pompe, visserie | Acier inoxydable | 10088:X5CrNi18-10 (1.4301) | AISI 304 |
| Arbre | Acier inoxydable | 10088:X20Cr13 (1.4021) | AISI 420 |
| Roue | Fonte blanche | EN1695G-X260Cr27 | ASTM A 532: Alloy III A |
| Pièces d'usure/Joints | Nitrile | | |

