

ABS Pompe submersible d'épuisement J 405

Spécification

Pompe électrique submersible avec double chemise de refroidissement.

Protection IP 68. Classe F d'isolation.

Profondeur d'immersion maxi 20 m.

Section de passage: 8 x 34 mm.

J 405 ND Moyenne pression, triphasée

J 405 HD Haute pression, triphasée

Moteur

Type asynchrone, triphasée, rotor à cage d'écureuil, 50 Hz

Nominale moteur P₂: 35,0 kW

Vitesse de rotation: 2945 tr/mn

| | | | | |
|-----------------------|-----|-----|-----|------|
| Tension, V | 230 | 400 | 500 | 1000 |
| Intensité nominale, A | 115 | 66 | 53 | 26 |

Câble électrique

20 m type H07RN-F:

2-4 x 25 mm² (230 V)

2-4 x 10 mm² (400-500 V)

4 x 25 mm² (400-500 V)

Câble auxiliaire: 4 x 1,5 mm² (protection du moteur externe)

Protection du moteur

Surveillance de la température avec thermo-sondes incorporées dans les bobines du stator coupant l'alimentation du moteur en cas de température élevée. Surveillance d'étanchéité avec

électrode dans le réservoir d'huile indiquant la présence d'eau dans l'huile.

Etanchéité d'arbre

Double garniture mécanique lubrifiée à l'huile.

Etanchéité primaire: Carbure de silicium sur carbure de silicium

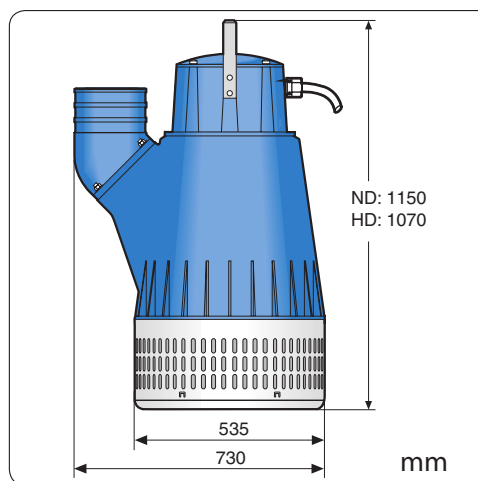
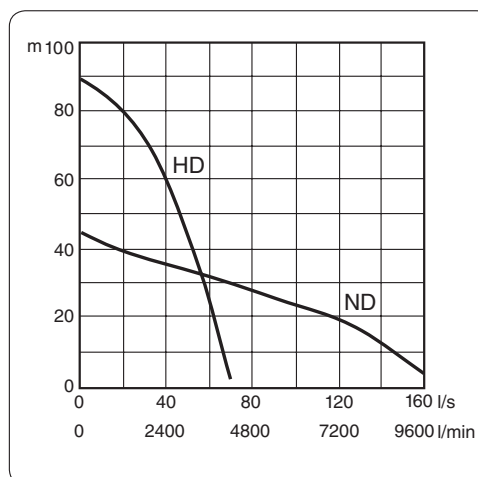
Etanchéité secondaire: Carbure de silicium sur carbone traité antimoine

Roulements à billes

Roulement supérieur: Roulement à simple rangée de billes

Roulement inférieur: Roulement à deux rangées de billes

FR 50 Hz



Refoulement

4" (HD standard), 6", 8" (ND standard)

4", 6", 8" fileté B.S.P.

Poids (sans câble)

270 kg

Options et accessoires

Bâtier de commande avec démarreur étoile-triangle complet avec interrupteur et dispositif de contrôle.

Revêtement de protection.

Disque d'usure en polyuréthane.

Bride d'accouplement en série (HD).

Capteur de niveau. Anodes en zinc.

| Matériaux | | EN | ASTM |
|--------------------------------|----------------------|----------------------------|---------------|
| Corps de pompe, fonderies | Aluminium | EN 1706: AC-43100 | ASTM AISI10mg |
| Crépine et visserie | Acier inoxydable | 10088:X5CrNi18-10 (1.4301) | AISI 304 |
| Arbre | Acier inoxydable | 10088:X20Cr13 (1.4021) | AISI 420 |
| Roue | Acier chrome endurci | 10088:X30Cr13 (1.4028) | AISI 420 |
| Pièces d'usure/Joints toriques | Nitrile | | |

