

ABS Pompe à boues submersible JT 110

Spécification

Pompe électrique submersible robuste dotée d'une hydraulique Vortex.

Protection IP 68. Classe F d'isolation.

Profondeur d'immersion maxi. : 20 m.

Section de passage libre 65 mm.

JT 110 HD Haute pression

Moteur

Moteur à cage d'écureuil, triphasé, 50 Hz.

Puissance nominale P_2 : 11.0 kW, M110/2D

Vitesse de rotation : 2900 tr/mn

Tension, V	230	400	500
Intensité nominale A (11 kW)	38.4	22.1	17.7

Câble électrique

20 m type H07RN-F :

10G2.5 mm² (230 V)

10G1.5 mm² (400 - 500 V)

Protection du moteur

Thermo-sondes incorporées.

Sonde d'humidité indiquant la présence d'eau.

Système de refroidissement

Système de refroidissement en boucle fermée avec circulation de Glycol (30%) et eau.

Étanchéité d'arbre

Double garniture mécanique au niveau du cartouche d'étanchéité pour un entretien aisé.

Garniture primaire : Carbure de Silicium sur Carbure de Silicium.

Garniture secondaire : Carbure de Silicium sur Carbone.

Roulements

Roulement supérieur : Roulement à simple rangée de billes.

Roulement inférieur : Roulement à deux rangées de billes.

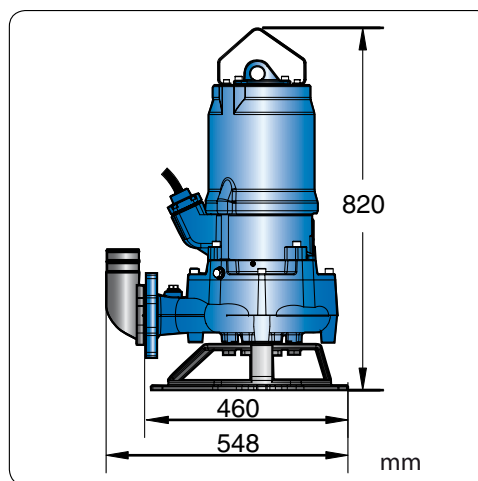
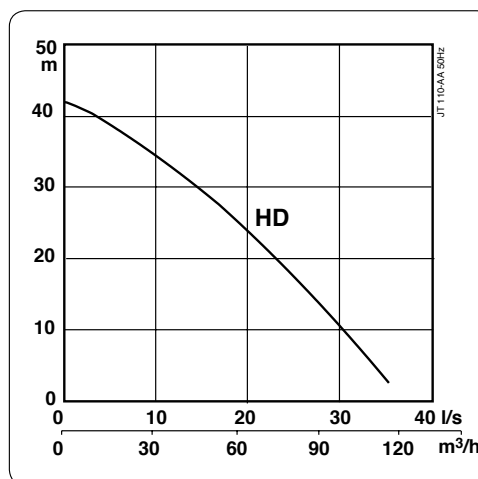
Raccords de refoulement

Volute DN 80, 4" cannelé, 4" fileté B.S.P.

Poids (sans câble)

165 kg

FR 50 Hz



Options et accessoires

Démarrage direct ou étoile-triangle.

Capteur de niveau.

Anodes en zinc.

Matériaux		EN	ASTM
Carcasse moteur	Fonte	EN-GJL-250	ASTM A48 35B / 40B
Visserie	Acier inoxydable	10088:X5CrNi18-10 (1.4301)	AISI 304
Arbre moteur	Acier inoxydable	10088:X20Cr13 (1.4021)	AISI 420
Volute et roue	Fonte	EN-GJL-250	ASTM A48 35B / 40B
Support	Fonte nodulaire	1563:ENGJS-HB150	ASTM A 536-80: 60-40-18