

ABS Pompe à boues submersible JS 84

Spécification

Pompe électrique submersible munie d'une roue Vortex particulièrement utilisée pour des eaux fortement boueuses.
Section à passage libre 55x45 mm.
Protection IP 68. Classe F d'isolation
Profondeur d'immersion maxi 20 m.

JS 84 D/DKS -175 triphasé.

JS 84 D/DKS -196 triphasé.

Moteur

Cage d'écureuil, triphasée, 50 Hz.
Puissance nominale P_2 : 8,0 kW
Vitesse: 2850 tr/mn

| | | | |
|-----------------------|------|-----|------|
| Tension, V | 230 | 400 | 500 |
| Intensité nominale, A | 27.8 | 16 | 12.2 |

Câble électrique

20 mètres type H07RN-F:
4 x 4 mm² (230 V)
4 x 2,5 mm² (400-500 V)

20 mètres type A07RN-F:
7 x 2,5 mm² (protection du moteur externe, 400-500V)
10 x 2,5 mm² (protection du moteur externe, étoile triangle, 400-500V)

Protection du moteur

La protection du moteur comprend un contacteur et trois thermo-sondes incorporées, une dans chaque bobinage du stator.

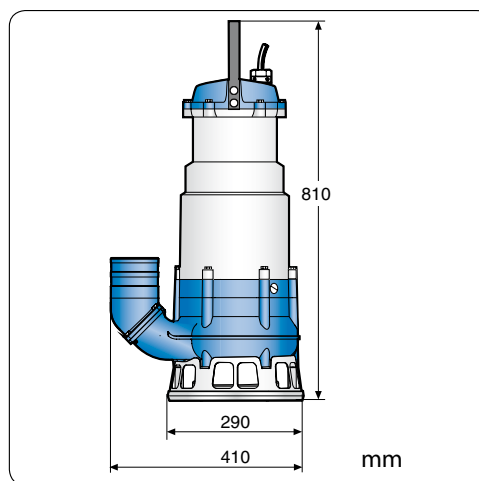
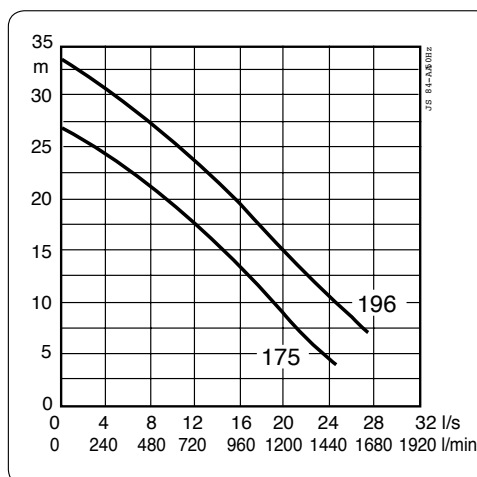
Etanchéité d'arbre

Double garniture mécanique lubrifiée à l'huile.
Garniture primaire: Carbure de silicium sur carbure de silicium.
Garniture secondaire: Acier inoxydable sur carbone traité antimoine.

Roulements à billes

Supérieur: Roulement à simple rangée de billes.
Inférieur: Roulement à deux rangées de billes.

FR 50 Hz



Refoulement

3", 4" (standard)
3", 4" fileté B.S.P.

Poids (sans câble)

67 kg

Options et accessoires

Relais électronique.
Capteur de niveau.
Revêtement de 3 couches.
Anodes en zinc.
Kit de réparation.

| Matériaux | | EN | ASTM |
|-----------------|------------------|----------------------------|---------------|
| Carcasse moteur | Aluminium | EN 1706: AC-43100 | ASTM AlSi10mg |
| Visserie | Acier inoxydable | 10088:X5CrNi18-10 (1.4301) | AISI 304 |
| Arbre du rotor | Acier inoxydable | 10088:X20Cr13 (1.4021) | AISI 420 |

