

ABS Pompe à boues submersible JS 12

Spécification

Pompe électrique submersible munie d'une roue Vortex particulièrement utilisée pour des eaux fortement boueuses.
Section à passage libre 45 x 40 mm.
Protection IP 68. Classe F d'isolation
Profondeur d'immersion maxi 20 m.

JS 12 W/WKS* -104 monophasé.

JS 12 W/WKS* -114 monophasé.

JS 12 D/DKS* -104 triphasé.

JS 12 D/DKS* -114 triphasé.

*option: régulateur de niveau intégré, excl. 500 V

Moteur

Version monophasée, à condensateurs, 50 Hz
Puissance nominale P_2 : 0,9 kW
Vitesse: 2850 tr/mn

Tension, V	230
Intensité nominale, A	5.1

Cage d'écureuil, triphasé, 50 Hz.
Puissance nominale P_2 : 0,9 kW
Vitesse: 2850 tr/mn

Tension, V	230	400	500
Intensité nominale, A	3.3	1.9	1.5

Câble électrique

20 mètres type HO7RN-F 4 x 1,5 mm² (triphasée)
20 mètres type HO7RN-F 3 x 1,5 mm² (monophasée).

Protection du moteur

La protection du moteur comprend un contacteur et trois thermo-sondes incorporées, une dans chaque bobinage du stator.

Étanchéité d'arbre

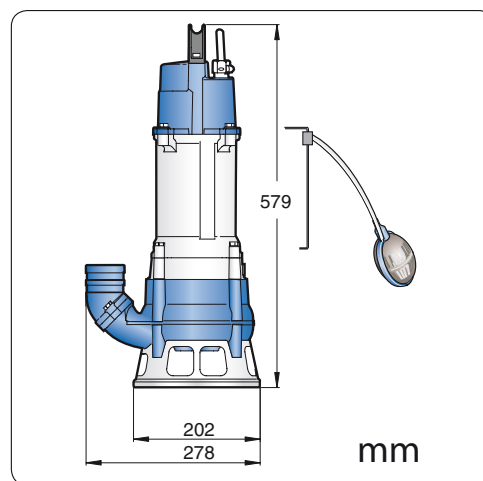
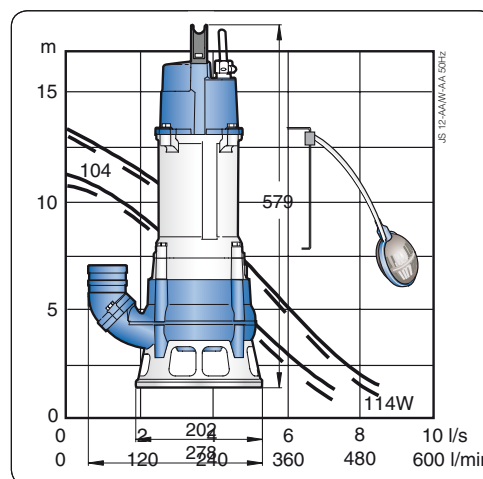
Double garniture mécanique lubrifiée à l'huile.
Garniture primaire: Carbure de silicium sur carbure de silicium.
Garniture secondaire: Carbure de silicium sur carbure de silicium.

Roulements à billes

Roulement supérieur: Roulement à simple rangée de billes.
Roulement inférieur: Roulement à simple rangée de billes.

Matériaux		EN	ASTM
Carcasse moteur	Aluminium	EN 1706: AC-43100	ASTM AISi10mg
Visserie	Acier inoxydable	10088:X5CrNi18-10 (1.4301)	AISI 304
Arbre du rotor	Acier inoxydable	10088:X20Cr13 (1.4021)	AISI 420
Volute et roue	Fonte nodulaire	1563:ENGJS-HB150	ASTM A536-80:60-40-18
O-rings	Nitrile rubber		

FR 50 Hz



Refoulement

2" [standard], 2 1/2", 3"
2", 2 1/2", 3" fileté B.S.P.

Poids (sans câble)

18 kg

Options et accessoires

Capteur de niveau.
Revêtement de protection.
Anodes en zinc.
Kit de réparation.