

ABS Pompe submersible d'épuisement JC 24

Spécification

Pompe électrique submersible avec double chemise de refroidissement.
Protection IP 68. Classe F d'isolation.
Profondeur d'immersion maxi 20 m.
Section de passage: 7,5 x 22 mm.

JC 24 ND Moyenne pression, triphasée
JC 24 HD Haute pression, triphasée

Moteur

Type asynchrone, triphasée, rotor à cage d'écureuil.
Nominale moteur P₂: 2,3 kW
Vitesse de rotation: 2870 tr/mn

Tension, V	230	400	500
Intensité nominale, A	8.4	4.8	3.8

Câble électrique

20 m H07RN-F 4 x 1,5 mm²

Protection du moteur

La protection du moteur comprend un contacteur et trois thermo-sondes incorporées, une dans chaque bobinage du stator.

Etanchéité d'arbre

Double garniture mécanique lubrifiée à l'huile.
Etanchéité primaire: Carbure de silicium sur carbure de silicium
Etanchéité secondaire: Acier inoxydable sur carbone traité antimoine

Roulements à billes

Roulement supérieur: Roulement à simple rangée de billes
Roulement inférieur: Roulement à deux rangées de billes

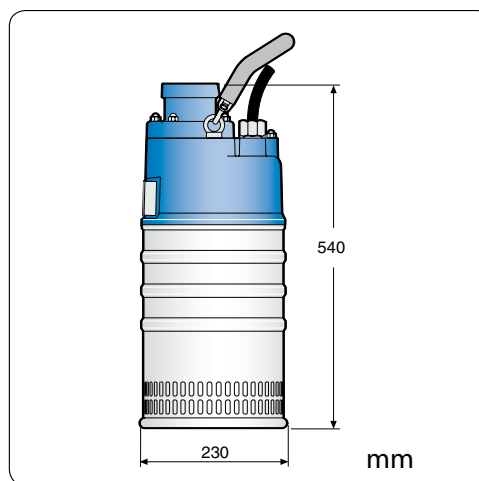
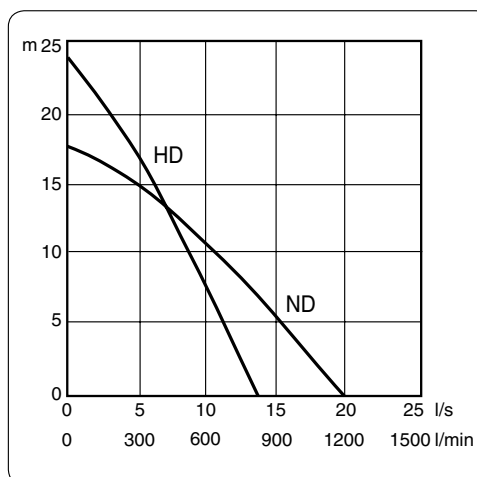
Refoulement

3" fileté B.S.P.

Poids (sans câble)

29 kg

FR 50 Hz



Options et accessoires

- Relais électronique.
- Revêtement de protection.
- Capteur de niveau
- Anodes en zinc
- Raccordement en série
- Plaque d'aspiration.
- Diffuseurs avec polyuréthane.
- Kit de réparation.

Matériaux		EN	ASTM
Carcasse moteur	Aluminium	EN 1706: AC-43100	ASTM AlSi10mg
Corps de pompe visserie	Acier inoxydable	10088:X5CrNi18-10 (1.4301)	AISI 304
Arbre	Acier inoxydable	10088:X20Cr13 (1.4021)	AISI 420
Roue	Fonte blanche	EN1695G-X260Cr27	ASTM A 532: Alloy III A
Pièces d'usure/Joints	Nitrile		

