

POLYFOS 1000 & 1500

Stations de relevage polyéthylène

à 2 pompes pour collectivités.

CE conforme à la Norme Européenne EN 12050-1

HE
Distribution
04 91 79 07 42



1 • CARACTÉRISTIQUES GÉNÉRALES

- La station de relevage POLYFOS est parfaitement adaptée au relevage des eaux usées de petites collectivités, telles que :
- Lotissement - Hôtel, Restaurant - Ecole - Camping - Atelier - Supermarché, etc...
- La forme de la cuve a été particulièrement étudiée pour répondre aux exigences d'une pose enterrée.
- La cuve en **Polyéthylène Haute Densité** est réalisée par rotomoulage. Cette technique permet de garantir une épaisseur constante des parois (8 mm).
- Les **pieds d'ancrage** et **les anneaux de levage** sont intégrés à la cuve.
- **Le couvercle** est en polyéthylène avec système de verrouillage par serrure à clé 1/4 de tour.
- Les **raccordements d'entrée gravitaire** et de **refoulement** sont en PVC.
- La POLYFOS est équipée de deux pompes. Chaque pompe est montée sur un pied d'assise (composite ou fonte selon modèle) qui est fixé au fond de la cuve. Un système avec barres de guidage permet de sortir la pompe très facilement sans intervenir dans le fond de la cuve.
- Chaque refoulement de pompe est équipé d'un clapet anti-retour en fonte et d'une vanne d'isolement.
- La mise en marche des pompes est assurée par 3 régulateurs de niveau + 1 flotteur d'alarme relié au coffret de commande (non fourni).

2 • CARACTÉRISTIQUES TECHNIQUES



TYPE POLYFOS 1000 PP50	Code	Caractéristiques						
		DN SORTIE	DN ENTRÉE	SYSTÈME DE RELEVAGE	HAUTEUR (H) en mm	FIL D'EAU (E) en mm	S en mm	POMPES
POLYFOS 1000 PP50/290 M	135060	50	160	PP50	1 000	400	350	2 SÉMISOM 290 M
POLYFOS 1000 PP50/290 T	135061	50	160	PP50	1 000	400	350	2 SÉMISOM 290 T
POLYFOS 1000 PP50/490 M	135062	50	160	PP50	1 000	400	350	2 SÉMISOM 490 M
POLYFOS 1000 PP50/490 T	135063	50	160	PP50	1 000	400	350	2 SÉMISOM 490 T
POLYFOS 1000 PP50/VX550 M	135066	50	160	PP50	1 000	400	350	2 FÉKA VX 550 M
POLYFOS 1000 PP50/VX550 T	135067	50	160	PP50	1 000	400	350	2 FÉKA VX 550 T
POLYFOS 1000 PP50/VS1200 M	135064	50	160	PP50	1 000	400	350	2 FÉKA VS 1200 M
POLYFOS 1000 PP50/VS1200 T	135065	50	160	PP50	1 000	400	350	2 FÉKA VS 1200 T
POLYFOS seule 1000 PP50	456200	50	160	PP50	1 000	400	350	2 à choisir
POLYFOS seule 1000 PF50 (pied d'assise en fonte)	456201	50	160	DSD 2	1 000	400	350	2 à choisir dans gamme GR (prévoir griffe adaptée selon pompe choisie)



TYPE	Code	Caractéristiques						
		DN SORTIE	DN ENTRÉE	SYSTÈME DE RELEVAGE	HAUTEUR (H) en mm	FIL D'EAU (E) en mm	S en mm	POMPES
POLYFOS 1500 PP50								
POLYFOS 1500 PP50/290 M	135080	50	160	PP50	1 500	900	400	2 SÉMISOM 290 M
POLYFOS 1500 PP50/290 T	135081	50	160	PP50	1 500	900	400	2 SÉMISOM 290 T
POLYFOS 1500 PP50/490 M	135082	50	160	PP50	1 500	900	400	2 SÉMISOM 490 M
POLYFOS 1500 PP50/490 T	135083	50	160	PP50	1 500	900	400	2 SÉMISOM 490 T
POLYFOS 1500 PP50/VX550 M	135086	50	160	PP50	1 500	900	400	2 FÉKA VX 550 M
POLYFOS 1500 PP50/VX550 T	135087	50	160	PP50	1 500	900	400	2 FÉKA VX 550 T
POLYFOS 1500 PP50/VS1200 M	135084	50	160	PP50	1 500	900	400	2 FÉKA VS 1200 M
POLYFOS 1500 PP50/VS1200 T	135085	50	160	PP50	1 500	900	400	2 FÉKA VS 1200 T
POLYFOS seule 1500 PP50	456202	50	160	PP50	1 500	900	400	2 à choisir
POLYFOS seule 1500 PF50 (pied d'assise en fonte)	456203	50	160	DSD 2	1 500	900	400	2 à choisir dans gamme GR (prévoir griffe adaptée selon pompe choisie)

Sélection et caractéristiques des POLYFOS

Le **choix du modèle** est fonction de la profondeur de la canalisation d'arrivée (fil d'eau) et des besoins de l'installation (débit souhaité - HMT).

La POLYFOS est équipée de 2 pompes pour eaux usées ou chargées. Son choix est fonction de la hauteur manométrique calculée selon l'installation.



SÉMISOM 290/490



FÉKA VX



FÉKA VS

Les POLYFOS fonctionnent obligatoirement avec un coffret de commande pour 2 pompes.



PROTEC 4



COGITUM II R

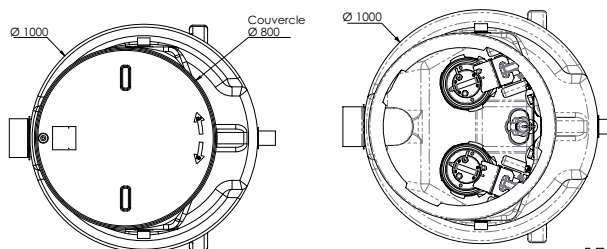
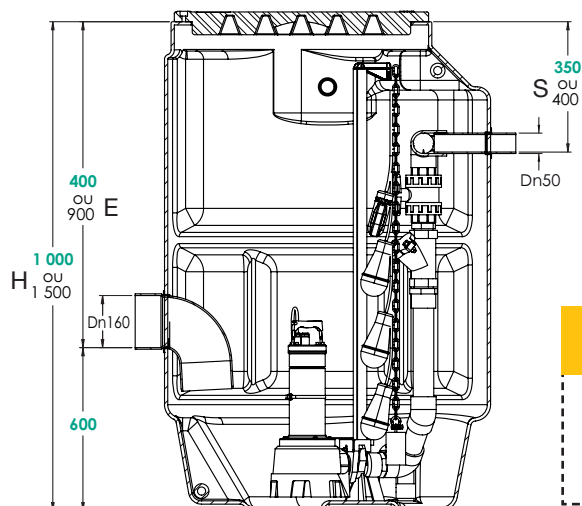


COFFRET BSR 2



ARMOIRE CSR 2

Encombrement



- Volume sous fil d'eau : 350 litres.
- 2 hauteurs en fonction du fil d'eau : 1 m et 1,5 m.

PIED D'ASSISE

- **Version PP50** : l'ensemble pied d'assise et barres de guidage entièrement en matériau composite pour le montage des pompes S 290, S 490, VX 550 et VS 1200.



Entretien

D'une manière générale, une station de relevage nécessite un entretien régulier. La fréquence des entretiens est fonction de la nature des eaux véhiculées. Nous vous conseillons minimum 2 à 3 visites par an. L'entretien régulier consiste à nettoyer les flotteurs et à rincer à grandes eaux les parois de la cuve ainsi que les canalisations et accessoires en contact avec les effluents. Deux fois par an les pompes seront sorties et vérifiées.