

MULTI-INOX

Pompe auto-amorçante multicellulaire adaptée pour la surpression des installations domestiques et l'arrosage.



1 • CARACTÉRISTIQUES GÉNÉRALES

- Pompe auto amorçante multicellulaire idéale pour l'approvisionnement en eau.
- Faible niveau de bruit.
- Profondeur maximum d'aspiration de 7 m.

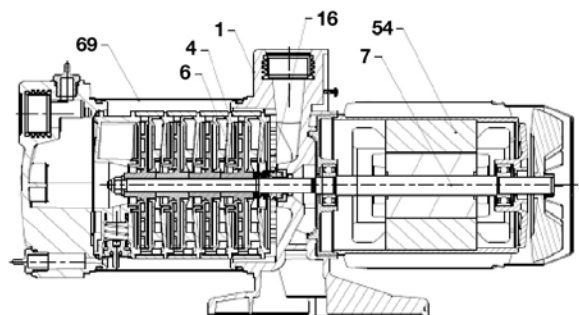
Pompe

- Corps de pompe en Technopolymère avec chemise Inox AISI 304.
- Turbines en Acier Inox AISI 304
- Diffuseur en Technopolymère
- Disponible avec 3, 4 et 5 turbines selon modèles.
- Double garniture mécanique carbone/stéatite.
- Joint : EPDM.

Moteur

- Moteur de type asynchrone fermé
- Protection thermique incorporée
- Indice de protection : IP44
- Classe d'isolement : F
- Protection thermo-ampèremétrique et condensateur permanent incorporé
- Voltages de série : monophasé 220/240 V - 50Hz.

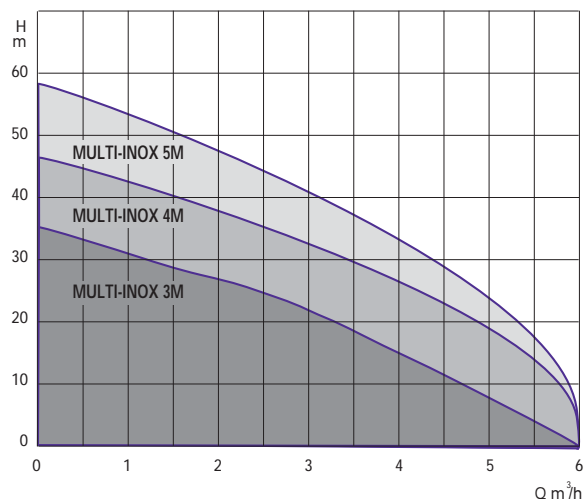
N°	COMPOSANT	MATÉRIAU
1	Corps de pompe	Technopolymère
4	Turbine	Acier Inox AISI 304
6	Diffuseur	Technopolymère
7	Arbre rotor	Acier Inox AISI 316
16	Garniture mécanique	Carbone/stéatite
69	Chemise pompe	Acier Inox AISI 304



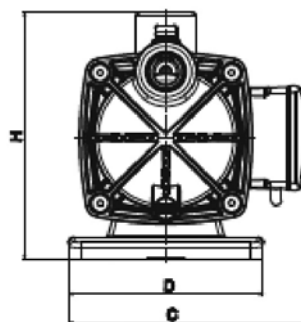
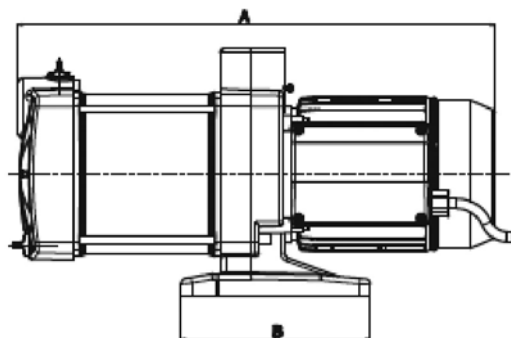
2 ● CARACTÉRISTIQUES TECHNIQUES

Utilisation

- Plage d'utilisation de 0,3 à 5,7 m³/h avec une hauteur manométrique jusqu'à 58,6 mètres de C.E.
- Liquide pompé : propre, sans corps solides, non abrasifs ni corrosifs, chimiquement neutre proche des caractéristiques de l'eau.
- Pression de service maximale : 8 bars.
- Température liquide : de 0 °C à 40 °C.
- Température ambiante maximum : +40 °C.
- Pour installation fixe en position horizontale.



Type	Code	Caractéristiques électriques					Caractéristiques hydrauliques (v = 2800 tr/min)									
		Alimentation 50 Hz	P 2 Nominale		Ampères	Condensateur	Q m ³ /h	H (m)								
			kW	HP	A	µF		Vc	0	0,6	1,2	1,8	2,4	3	3,6	4,2
MULTI-INOX 3M	030163	1 x 220-240 V ~	0,55	0,75	3,7	12,5	450	34	32	30	28	26	22	18		
MULTI-INOX 4M	030164	1 x 220-240 V ~	0,75	1	4,5	16	450	46	44	42	40	37	32	27	22	13
MULTI-INOX 5M	030165	1 x 220-240 V ~	1	1,36	5,5	20	450	58	56	54	52	48	44	38	31	21



Type	A mm	B mm	C mm	D mm	H mm	Ø DNA	Ø DNR	Poids Kg
MULTI-INOX 3M	380	170	215	175	220	1"	1"	8,8
MULTI-INOX 4M	430	170	215	175	220	1"	1"	11,3
MULTI-INOX 5M	455	170	215	175	220	1"	1"	12,5

JETLY

28, rue de Provence - Z.A.C. de Chesnes La Noirée
38297 SAINT-QUENTIN-FALLAVIER CEDEX
Tél. 04 74 94 18 24 - Télécopie 04 74 95 62 07
Internet <http://www.jetly.fr> - E.mail info@jetly.fr

DISTRIBUÉ PAR