

# MONOFOS 1500

## 1 pompe pour usage public et petit collectif

Poste de relevage pour eaux usées et chargées à 1 pompe passage 65 mm.

 conforme à la Norme Européenne EN 12050-1



SÉMISOM 650

### 1 ● CARACTÉRISTIQUES GÉNÉRALES

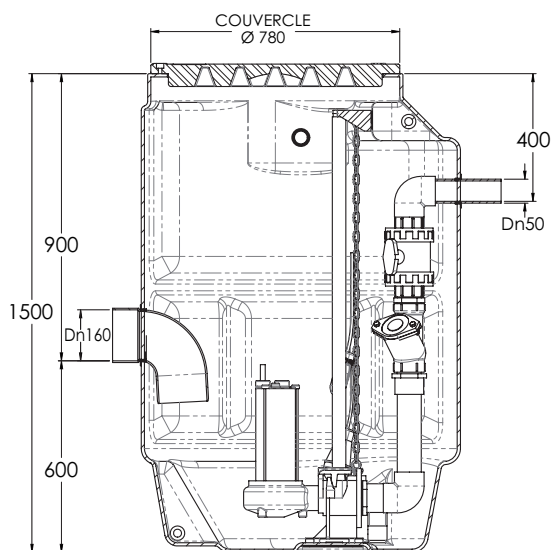
- Cuve en polyéthylène haute densité.
- Volume sous fil d'eau : 350 litres.
- Fil d'eau : 900 mm.
- Couvercle en polyéthylène antidérapant.
- Système de relevage fonte pour S 650 avec barres de guidage.
- Entrée avec manchon en PVC 160, sortie manchon PVC 63, ventilation PVC 50, passe-câble PVC 50.
- Canalisations de refoulement PVC 75.
- Clapet à boule 2" 1/2.
- Interrupteur de niveau avec 10 m de câble.
- Flotteur alarme avec 10 m de câble.
- Livré avec pompe SÉMISOM 650 Mono 230 V ou Tri 400 V à turbine VORTEX, passage intégral 65 mm, longueur de câble 10 m.
- En version Mono, coffret de démarrage CD 650-EVOL équipé d'un relais qui permet au flotteur alarme d'enclencher et de déclencher la pompe en cas de dysfonctionnement du flotteur normal de marche arrêt.
- En version Tri, prévoir obligatoirement un coffret électrique de commande pour une pompe type PROTEC 2 Relevage ou BSR 1 T4/6 A.

## 2 • CARACTÉRISTIQUES TECHNIQUES

Le poste MONOFOS 1500 est particulièrement adapté pour un usage public et petit collectif, car équipé d'une pompe SÉMISOM 650 à passage 65 mm, imbouchable. Corps de pompe spécialement étudié pour garantir le meilleur passage des effluents.

### Caractéristiques pompe

Type	Code MONOFOS	Avec pompe	Caractéristiques électriques						Passage mm	Caractéristiques hydrauliques (v = 2800 tr/min)						
			Alimentation 50 Hz	Puissance kW HP		Ampères A	Condensateur µF Vc			Qm³/h	1,8	6	12	18	24	36
MONOFOS 1500/650 Mono	132270	S 650 M	1 x 230 V	1,5	2	12	31,5	450	65	H (m)	8,5	8	7	6	5	3
MONOFOS 1500/650 Tri	132271	S 650 T	3 x 400 V	1,5	2	4,6	-	-	65							



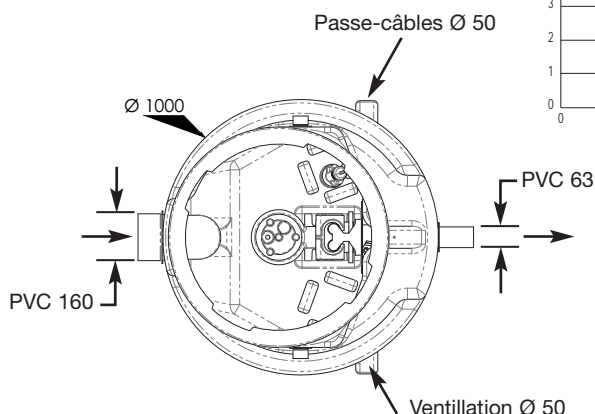
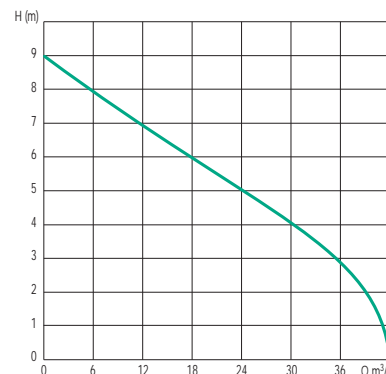
### Encombres :

Hauteur : 1 500 mm

Diamètre : 1 000 mm

Volume : 700 litres

Poids total = 140 kg



### Options



#### RÉHAUSSES

TYPE	Code	Caractéristiques
<b>RÉHAUSSES</b>		<ul style="list-style-type: none"> <li>S'emboîte et se fixe par 1/4 de tour.</li> <li>Le couvercle de la cuve s'adapte sur la réhausse.</li> </ul>
<b>REH 410</b>	<b>355304</b>	Hauteur : 410 mm.
<b>REH 600</b>	<b>355306</b>	Hauteur : 600 mm.



#### KIT D'ANCRAGE

TYPE	Code	Caractéristiques
<b>KIT ANCRAGE 3C</b>	<b>453150</b>	<ul style="list-style-type: none"> <li>Ensemble composé de 3 châssis avec treillis métallique permettant la fixation sur les anneaux d'ancrage de la cuve et le scellement dans une dalle béton.</li> <li>Livré avec visserie.</li> </ul>

### Entretien

Une station de relevage nécessite un entretien régulier qui consiste à nettoyer la pompe et à rincer à grande eau les parois de la cuve ainsi que les canalisations et les accessoires en contact avec l'effluent.

Nous conseillons au minimum 2 visites par an.

## JETLY

28, rue de Provence - CS 60490 - Z.A.C. de Chesnes La Noirée  
38297 SAINT-QUENTIN-FALLAVIER CEDEX  
Tél. 04 74 94 18 24 - Télécopie 04 74 95 62 07  
Internet <http://www.jetly.fr> - E.mail [info@jetly.fr](mailto:info@jetly.fr)

## DISTRIBUÉ PAR