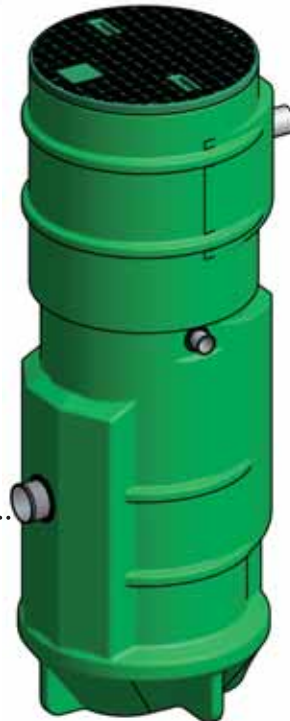


MODULOFOS 1850

Postes de relevage pour eaux usées et chargées à 1 pompe.

CE conforme à la Norme Européenne EN 12050-1

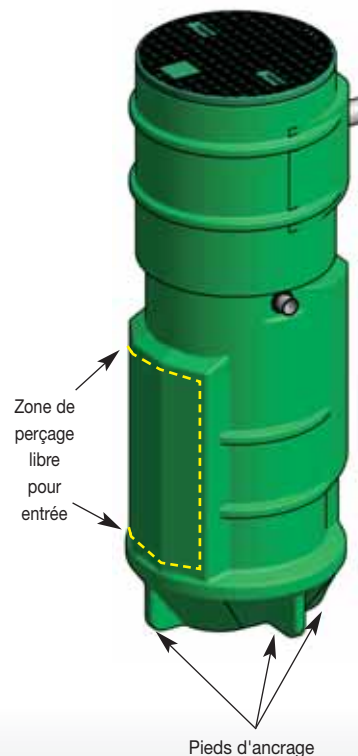
HE
Distribution
04 91 79 07 42



Fil d'eau d'entrée.....
de 1250 mm

1 ● CARACTÉRISTIQUES GÉNÉRALES

- Utilisation pour canalisation d'arrivée profonde.
- Cuve en polyéthylène haute densité de 520 litres environ.
- Cuve à enterrer avec anneaux d'ancrage.
- Couvercle Ø 610 mm avec sécurité enfant.
- Chaîne de suspension.
- Canalisation de refoulement PVC 63.
- Ensemble clapet + vanne 2".
- Fil d'eau de 1250 mm pour version percée en entrée.
- Entrée avec manchon en PVC 100 et joint nitrile, sortie PVC 63, ventilation PVC 50, passe-câble PVC 50.
- Livrés avec pompe version monophasée AUT. avec commande automatique par flotteur. Modèles :
 - SEMISOM 265 à turbine Vortex et passage de 40 mm.
 - FÉKA VX 550 à turbine Vortex et passage de 50 mm.
 - SEMISOM 490 à turbine Vortex et passage de 50 mm.
 - FÉKA VS 1200 à turbine Vortex et passage de 50 mm.



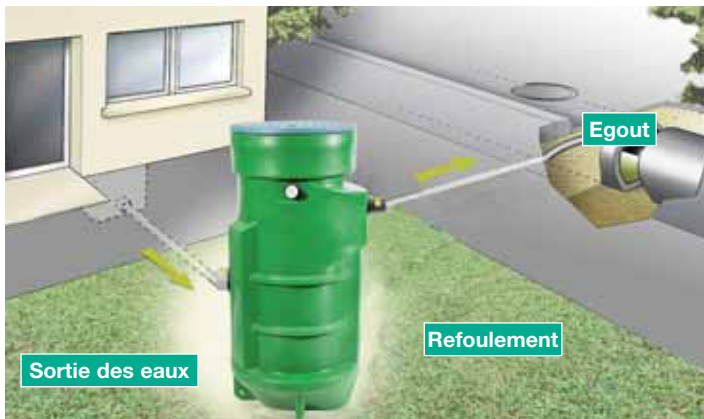
Version LIB

Fil d'eau d'entrée variable de 1050 à 1450 mm suivant besoins de l'installation grâce au **kit de perçage** fourni :



1 scie cloche,
1 joint,
1 bouchon.

2 • CARACTÉRISTIQUES TECHNIQUES



Utilisation

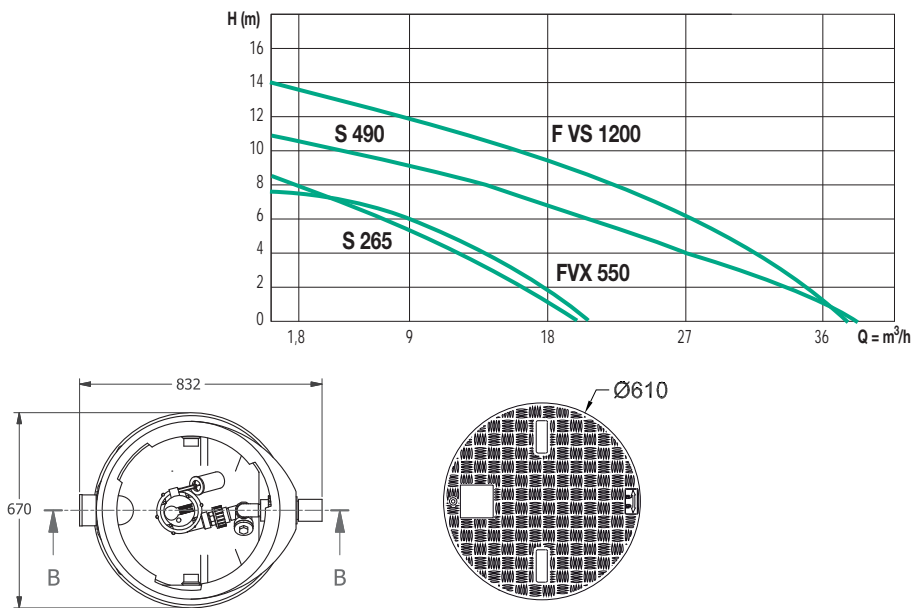
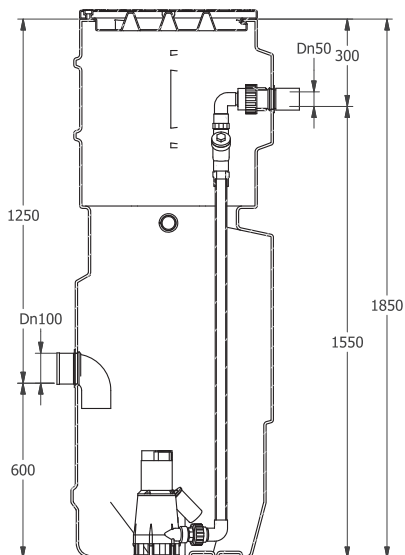
Les postes **MODULOFOS** sont conçus pour relever les eaux domestiques d'une maison individuelle (eaux ménagères + eaux vannes). Ils sont spécialement adaptés pour pose enterrée avec un fil d'eau d'entrée de 1250 mm et de 1050 à 1450 mm avec la version LIB.

Le fond de cuve est conçu pour assurer un bon ancrage au béton de lestage.

En facilitant la manutention et l'entretien, les postes MODULOFOS se substituent aux postes FEKAFOS équipés de réhausses.

Caractéristiques pompes

Type	Code Modulofos	Avec pompe	Caractéristiques électriques					Section de passage mm	Caractéristiques hydrauliques (v = 2800 tr/min)											
			Alimentation 50 Hz	Puissance HP kW		Ampères A	Condensateur µF Vc		Qm³/h	1,8	6	9	12	15	18	21	24	27	32	
MODULOFOS CE 1850/265 M AUT. VERSION LIB	131420	S 265 AUT.	1 x 230 V	0,75	0,55	4,2	16	450	40	H (m)	8	6,5	5,5	4	3	-	-	-	-	-
	131431	FVX 550 AUT									7	6,2	5,5	4,1	3	1,8	1	-	-	-
MODULOFOS CE 1850/VX 550 M AUT. VERSION LIB	131421	FVX 550 AUT	1 x 230 V	0,75	0,55	4,2	12,5	450	50		11	9,5	9	8	7,5	6,5	5,5	5	4	-
	131432										13,5	12,8	12	11,2	10	9	8	6,7	5,3	3
MODULOFOS CE 1850/490 M AUT. VERSION LIB	131422	S 450 AUT.	1 x 230 V	1,5	1,1	7,3	20	450	50		13,5	12,8	12	11,2	10	9	8	6,7	5,3	3
	131433																			
MODULOFOS CE 1850/VS 1200 M AUT. VERSION LIB	131423	FVS 1200 AUT	1 x 230 V	1,6	1,2	8,6	30	450	50		13,5	12,8	12	11,2	10	9	8	6,7	5,3	3
	131434																			



Entretien

Une station de relevage nécessite un entretien régulier qui consiste à nettoyer la pompe et à rincer à grande eau les parois de la cuve ainsi que les canalisations et les accessoires en contact avec l'effluent.

Nous conseillons au minimum 2 visites par an.

Encombrements (mm) et poids (kg)

TYPE	Ø mm	Hauteur mm	Volume litres	Poids kg
MODULOFOS CE 1850/265	670	1850	520	64,2
MODULOFOS CE 1850/VX 550	670	1850	520	65,1
MODULOFOS CE 1850/490	670	1850	520	69
MODULOFOS CE 1850/VS1200	670	1850	520	66,4