

Description de la gamme: Wilo-MultiPress FMP



Construction

Installation de distribution d'eau non auto-amorçante

Domaines d'application

- Distribution d'eau
- Arrosage
- Irrigation et irrigation par ruissellement
- Récupération d'eau de pluie

Dénomination

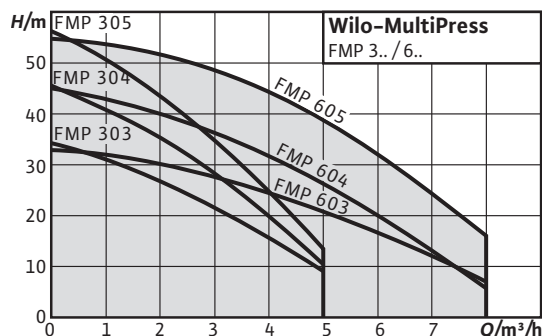
Exemple :	FMP-305-EM
F	Système composé d'une pompe avec Fluidcontrol intégré
MP	MultiPress (pompe centrifuge multicellulaire non auto-amorçante, horizontale)
3	Débit nominal Q en m ³ /h
05	Nombre de roues
EM	Courant monophasé, 1~230 V, 50 Hz

Particularités/avantages

- Idéale en tant qu'installation pour la distribution d'eau dans les bâtiments
- Silencieuse grâce à la construction multicellulaire
- Commande électronique de la pompe
- Toutes les pièces en contact avec le fluide résistent à la corrosion

Caractéristiques techniques

- Alimentation réseau 1~230 V, 50 Hz
- Pression d'alimentation max. 1,5 bar
- Pression d'amorçage 1,5 à 2,7 bar
- Pression de désamorçage min. 2,2 bars
- Température du fluide +5 °C à +35 °C
- Pression de service max. 10 bars
- Classe de protection IP 54
- Raccord R 1 côté refoulement
- Raccord Rp 1 côté aspiration pour FMP3..; Rp 1¼ pour FMP6..



Équipement/fonctionnement

- Moteur raccordé directement par bride
- Câble de raccordement avec fiche
- Protection thermique du moteur
- Commande automatique de la pompe
- Protection contre le manque d'eau

Matériaux

- Corps de pompe en acier inoxydable 1.4301
- Roue en Noryl
- Arbre en acier inoxydable 1.4057/1.4404 (1,1 kW)
- Garniture mécanique en carbone/céramique
- Chambres à étages en Noryl
- Corps du manostat d'alerte en nylon PA6
- Diffuseur/injecteur Noryl
- Joint en NBR

Étendue de la fourniture

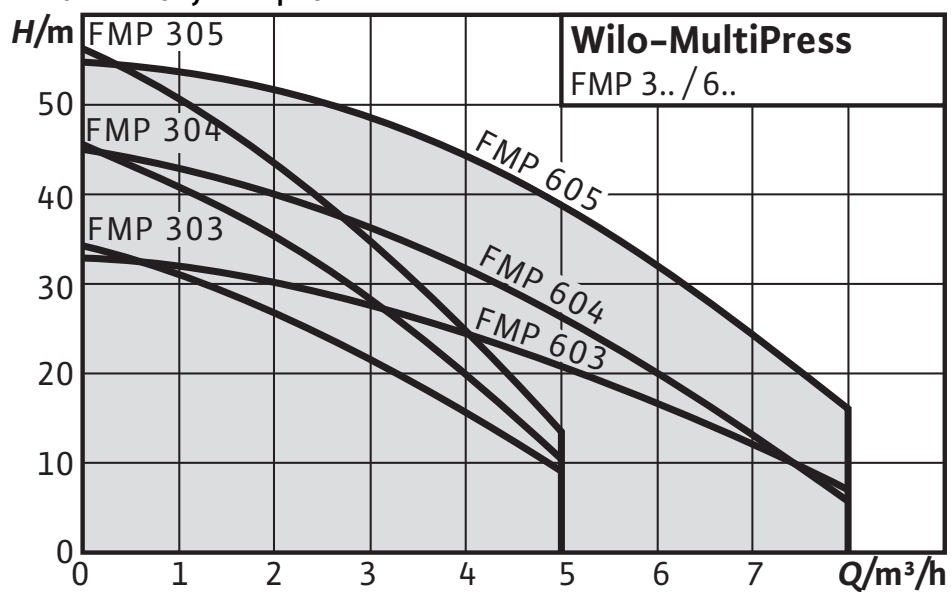
- Pompe
- Commande de pompe Wilo-Fluidcontrol
- Notice de montage et de mise en service

Accessoires

- Protection contre le manque d'eau :
 - Interrupteur à flotteur WAEK 65 avec petit coffret de commande (uniquement pour version EM),
 - Interrupteur à flotteur WA 65,
 - SK 277 avec mit 3 électrodes plongées,
- Pilotage par pressostat WVA,
- Couplage de l'installation :
 - Interrupteur à flotteur WAO 65,
 - Interrupteur à flotteur WAO 65 avec petit coffret de commande (uniquement pour version EM),

Courbe caractéristique: Wilo-MultiPress FMP

Performances hydrauliques



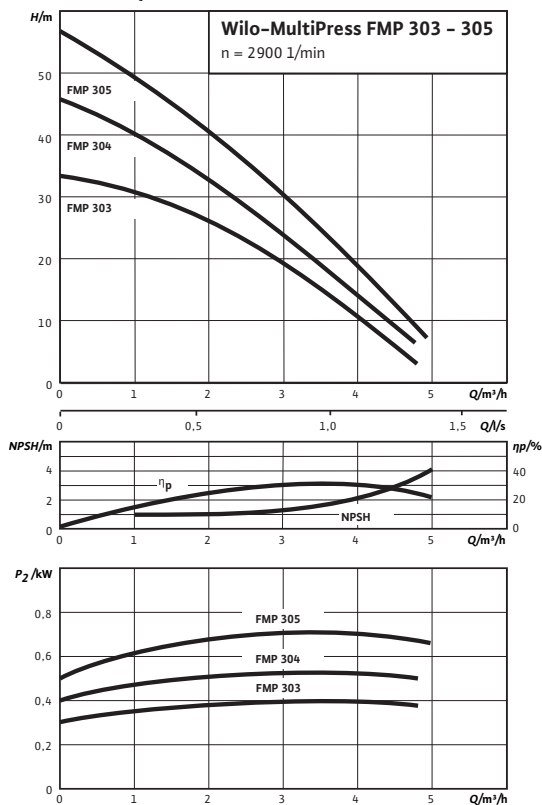
Liste de produits: Wilo-MultiPress FMP

Type	Longueur du câble entre l'installation et le coffret de commande/fiche	Poids brut	N° de réf.
	<i>L / m</i>	<i>m / kg</i>	
FMP 303	3	12	4088350
FMP 304	3	12	4088351
FMP 305	3	12	4088352
FMP 603	3	12	4088353
FMP 604	3	13	4088354
FMP 605	3	16	4088355

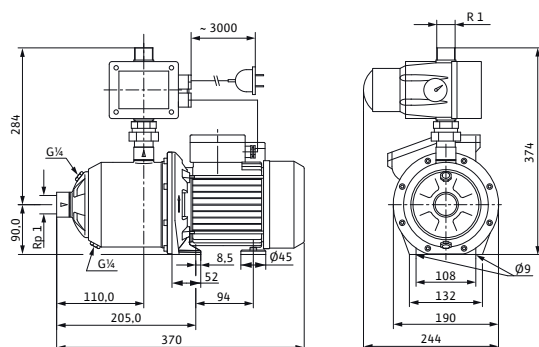
Feuille de données techniques: Wilo-MultiPress FMP 303 (1~230 V)

Performances hydrauliques

$n = 2\,900$ tr/min



Plan d'encombrement



Fluides admissibles (autres fluides sur demande)

Eau pure sans particules solides

Eau de refroidissement, eau chaude sanitaire, eaux pluviales,

Puissance

Pression d'alimentation max.	H	2 bar
Température du fluide	T	+5...+35 °C
Température ambiante max.	T	40 °C
Vitesse nominale	n	2900 tr/min

Moteur/électronique

Indice de protection	IP 54	
Classe d'isolation	F	
Passe-câbles à vis	1x11 PG	
Puissance absorbée	P_i	0,84 kW
Courant nominal	I_N	4,0 A
	1~230 V	
	0 V	
Alimentation réseau	1~230 V, 50 Hz	

Raccords de tuyau

Diamètre nominal de raccord, au côté refoulement	R 1
Diamètre nominal de raccord, au côté aspiration	Rp 1

Matériaux

Corps de pompe	1.4301
Roue	Noryl
Arbre de la pompe	1.4057 [AISI431]
Garniture mécanique	carbone/céramique
Cellules (corps d'étage)	Noryl
Diffuser/Injector	–
Joint d'étanchéité	NBR

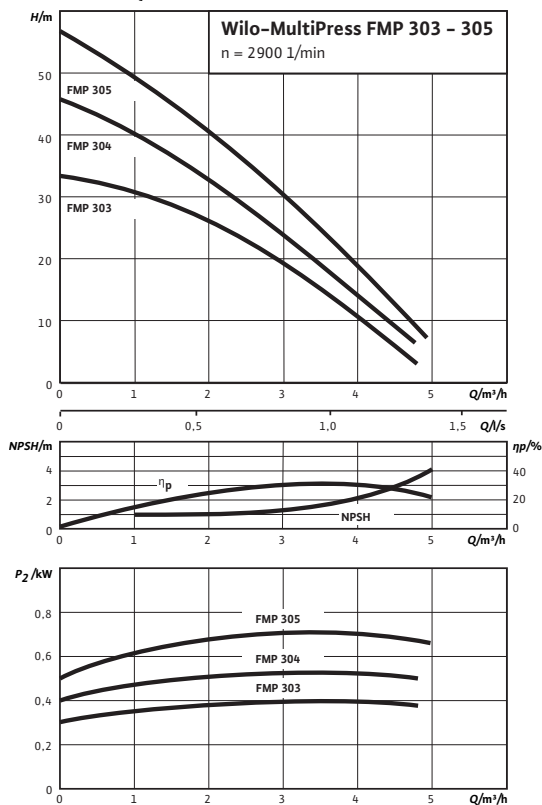
Informations de commande

Fabricant	Wilo	
Type	FMP 303	
N° de réf.	4088350	
Poids env.	m	10,6 kg

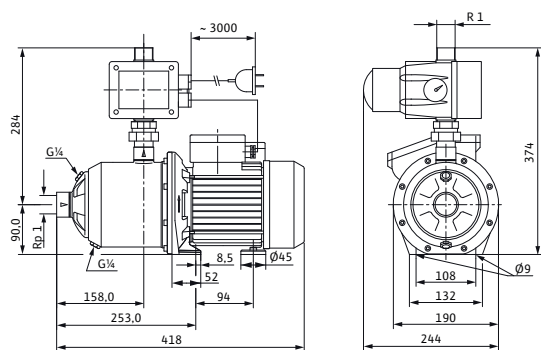
Feuille de données techniques: Wilo-MultiPress FMP 304 (1~230 V)

Performances hydrauliques

$n = 2\,900$ tr/min



Plan d'encombrement



Fluides admissibles (autres fluides sur demande)

Eau pure sans particules solides

•

Eau de refroidissement, eau chaude sanitaire, eaux pluviales,

•

Puissance

Pression d'alimentation max.	H	2 bar
Température du fluide	T	+5...+35 °C
Température ambiante max.	T	40 °C
Vitesse nominale	n	2900 tr/min

Moteur/électronique

Indice de protection	IP 54	
Classe d'isolation	F	
Passe-câbles à vis	1x11 PG	
Puissance absorbée	P_i	0,84 kW
Courant nominal	I_N 1~23 0 V	4,0 A
Alimentation réseau	1~230 V, 50 Hz	

Raccords de tuyau

Diamètre nominal de raccord, au côté refoulement	R 1
Diamètre nominal de raccord, au côté aspiration	Rp 1

Matériaux

Corps de pompe	1.4301
Roue	Noryl
Arbre de la pompe	1.4057 [AISI431]
Garniture mécanique	carbone/céramique
Cellules (corps d'étage)	Noryl
Diffuser/Injector	–
Joint d'étanchéité	NBR

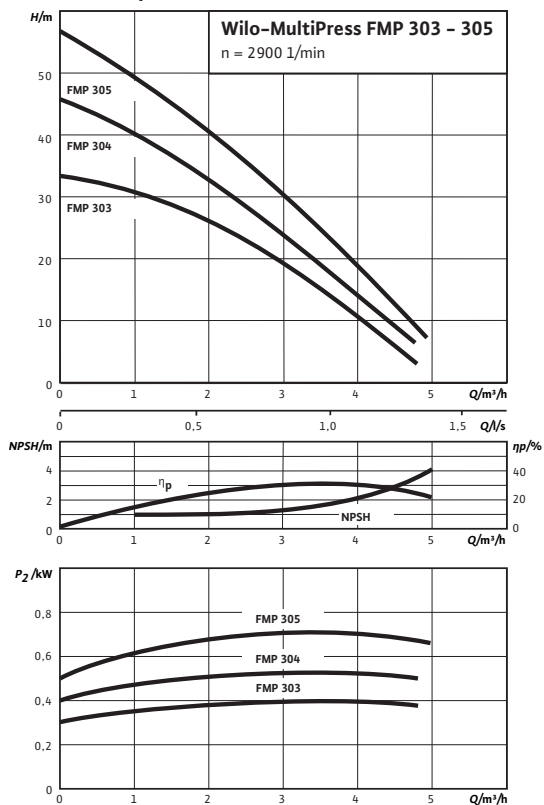
Informations de commande

Fabricant	Wilo	
Type	FMP 304	
N° de réf.	4088351	
Poids env.	m	10,9 kg

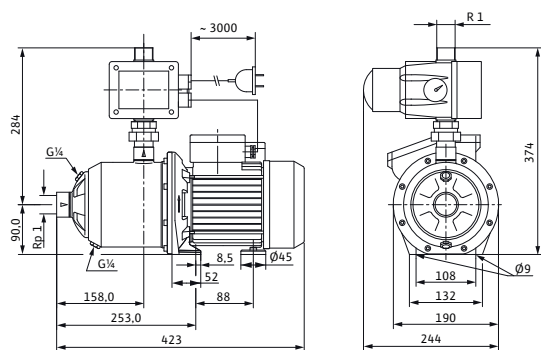
Feuille de données techniques: Wilo-MultiPress FMP 305 (1~230 V)

Performances hydrauliques

$n = 2\,900$ tr/min



Plan d'encombrement



Fluides admissibles (autres fluides sur demande)

Eau pure sans particules solides

Eau de refroidissement, eau chaude sanitaire, eaux pluviales,

Puissance

Pression d'alimentation max.	H	2 bar
Température du fluide	T	+5...+35 °C
Température ambiante max.	T	40 °C
Vitesse nominale	n	2900 tr/min

Moteur/électronique

Indice de protection	IP 54	
Classe d'isolation	F	
Passe-câbles à vis	1xM20 PG	
Puissance absorbée	P_i	1,09 kW
Courant nominal	I_N 1~23 0 V	5,3 A
Alimentation réseau	1~230 V, 50 Hz	

Raccords de tuyau

Diamètre nominal de raccord, au côté refoulement	R 1
Diamètre nominal de raccord, au côté aspiration	Rp 1

Matériaux

Corps de pompe	1.4301
Roue	Noryl
Arbre de la pompe	1.4057 [AISI431]
Garniture mécanique	carbone/céramique
Cellules (corps d'étage)	Noryl
Diffuser/Injector	-
Joint d'étanchéité	NBR

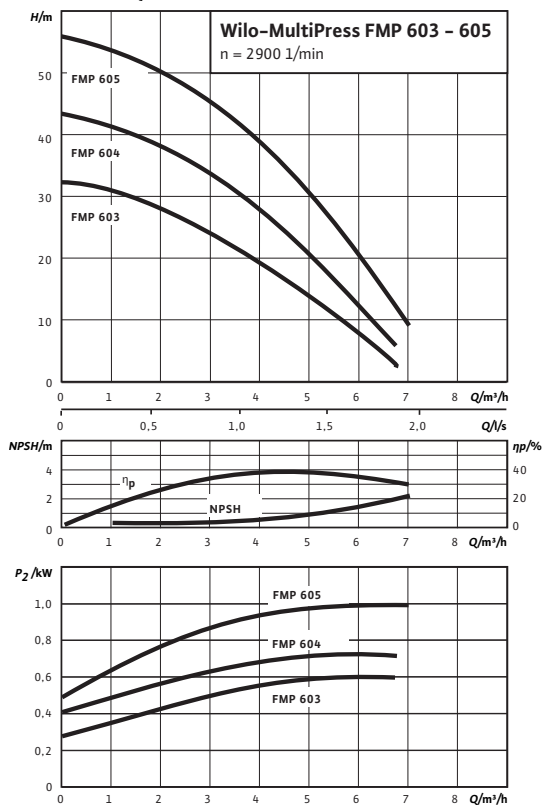
Informations de commande

Fabricant	Wilo	
Type	FMP 305	
N° de réf.	4088352	
Poids env.	m	12,4 kg

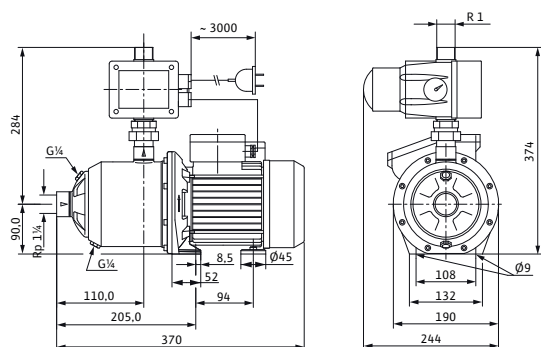
Feuille de données techniques: Wilo-MultiPress FMP 603 (1~230 V)

Performances hydrauliques

$n = 2\,900$ tr/min



Plan d'encombrement



Fluides admissibles (autres fluides sur demande)

Eau pure sans particules solides

Eau de refroidissement, eau chaude sanitaire, eaux pluviales,

Puissance

Pression d'alimentation max.	H	2 bar
Température du fluide	T	+5...+35 °C
Température ambiante max.	T	40 °C
Vitesse nominale	n	2900 tr/min

Moteur/électronique

Indice de protection	IP 54	
Classe d'isolation	F	
Passe-câbles à vis	1x11 PG	
Puissance absorbée	P_1	0,84 kW
Courant nominal	I_N 1~23 0 V	4,0 A
Alimentation réseau	1~230 V, 50 Hz	

Raccords de tuyau

Diamètre nominal de raccord, au côté refoulement	R 1
Diamètre nominal de raccord, au côté aspiration	Rp 1¼

Matériaux

Corps de pompe	1.4301
Roue	Noryl
Arbre de la pompe	1.4057 [AISI431]
Garniture mécanique	carbone/céramique
Cellules (corps d'étage)	Noryl
Diffuser/Injector	–
Joint d'étanchéité	NBR

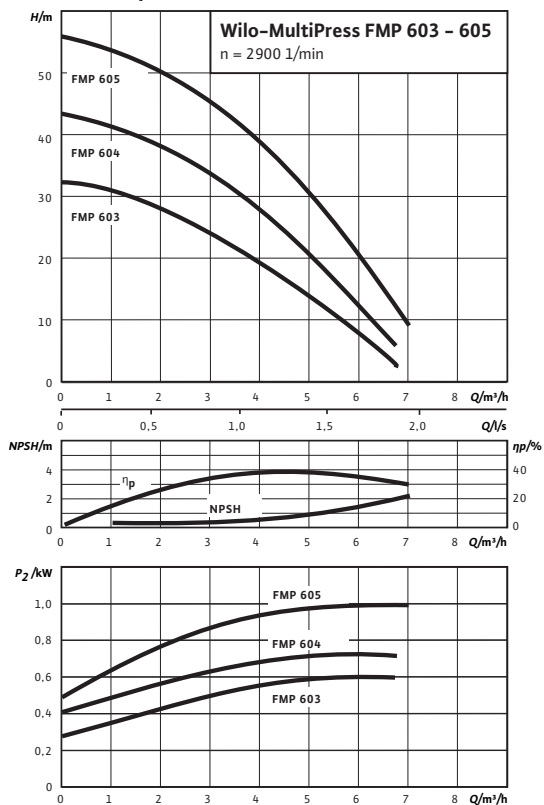
Informations de commande

Fabricant	Wilo
Type	FMP 603
N° de réf.	4088353
Poids env.	m 11,2 kg

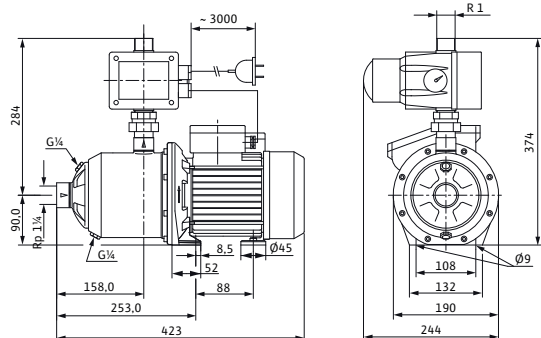
Feuille de données techniques: Wilo-MultiPress FMP 604 (1~230 V)

Performances hydrauliques

$n = 2\,900$ tr/min



Plan d'encombrement



Fluides admissibles (autres fluides sur demande)

Eau pure sans particules solides

Eau de refroidissement, eau chaude sanitaire, eaux pluviales,

Puissance

Pression d'alimentation max.	H	2 bar
Température du fluide	T	+5...+35 °C
Température ambiante max.	T	40 °C
Vitesse nominale	n	2900 tr/min

Moteur/électronique

Indice de protection	IP 54	
Classe d'isolation	F	
Passe-câbles à vis	1xM20 PG	
Puissance absorbée	P_1	1,09 kW
Courant nominal	I_N 1~230 0 V	5,3 A
Alimentation réseau	1~230 V, 50 Hz	

Raccords de tuyau

Diamètre nominal de raccord, au côté refoulement	R 1
Diamètre nominal de raccord, au côté aspiration	Rp 1¼

Matériaux

Corps de pompe	1.4301
Roue	Noryl
Arbre de la pompe	1.4057 [AISI431]
Garniture mécanique	carbone/céramique
Cellules (corps d'étage)	Noryl
Diffuser/Injector	–
Joint d'étanchéité	NBR

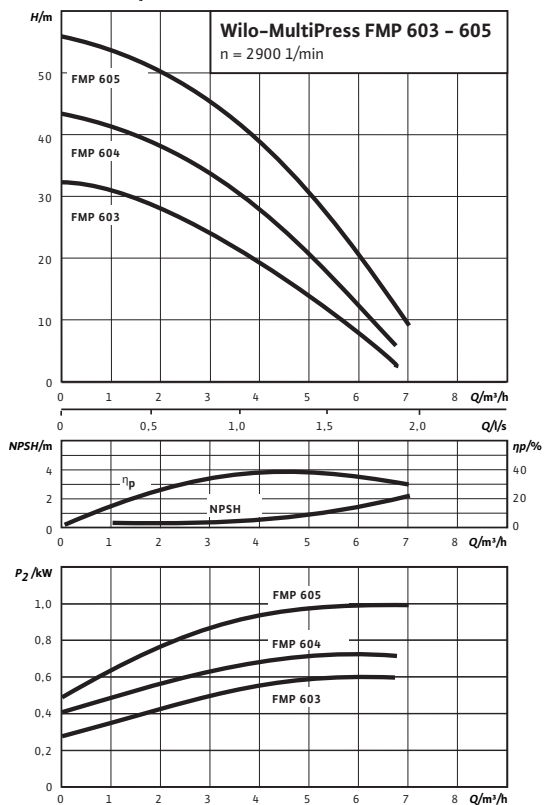
Informations de commande

Fabricant	Wilo	
Type	FMP 604	
N° de réf.	4088354	
Poids env.	m	12,4 kg

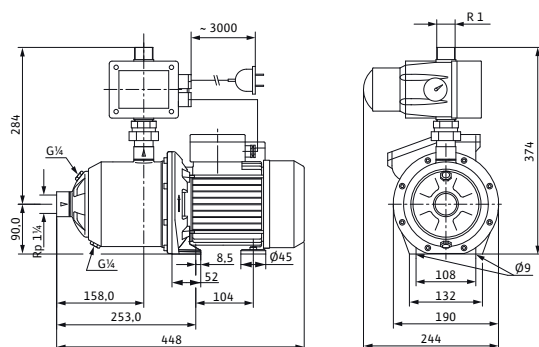
Feuille de données techniques: Wilo-MultiPress FMP 605 (1~230 V)

Performances hydrauliques

$n = 2\,900$ tr/min



Plan d'encombrement



Fluides admissibles (autres fluides sur demande)

Eau pure sans particules solides

Eau de refroidissement, eau chaude sanitaire, eaux pluviales,

Puissance

Pression d'alimentation max. H 2 bar

Température du fluide T +5...+35 °C

Température ambiante max. T 40 °C

Vitesse nominale n 2900 tr/min

Moteur/électronique

Indice de protection IP 54

Classe d'isolation F

Passe-câbles à vis 1xM20 PG

Puissance absorbée P_i 1,51 kW

Courant nominal I_N 7,2 A
1~23 0 V

Alimentation réseau 1~230 V, 50 Hz

Raccords de tuyau

Diamètre nominal de raccord, au côté refoulement R 1

Diamètre nominal de raccord, au côté aspiration Rp 1/4

Matériaux

Corps de pompe 1.4301

Roue Noryl

Arbre de la pompe 1.4404 [AISI316L]

Garniture mécanique carbone/céramique

Cellules (corps d'étage) Noryl

Diffuser/Injector -

Joint d'étanchéité NBR

Informations de commande

Fabricant Wilo

Type FMP 605

N° de réf. 4088355

Poids env. m 15,3 kg