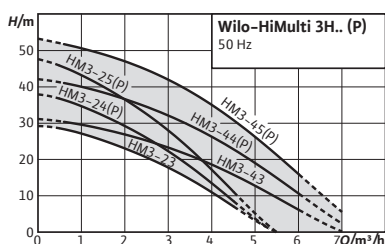


Pioneering for You

Aperçu de gamme – Édition 08/2019 – 50 Hz

Wilo-HiMulti 3 H





Wilo-HiMulti 3 H



Conception

Système de distribution d'eau avec réservoir sous pression à membrane en version non auto-amorçante (HiMulti 3 H) ou auto-amorçante (HiMulti 3 H P)

Utilisation

- Distribution d'eau (homologation pour l'eau potable selon ACS)
- Arrosage
- Irrigation et irrigation par ruissellement
- Récupération d'eau de pluie

Dénomination

Exemple : **HiMulti 3 H50-24 P**
HiMulti Pompe centrifuge horizontale multicellulaire pour la distribution d'eau privée (Hi pour Home Intelligence)
3 Niveau de produit (1 pour entrée de gamme... 5 pour haut de gamme)
H Système avec réservoir
50 Volume de la cuve en l
2 Débit nominal en m³/h
4 Nombre de roues
P P = version auto-amorçante (sans indication = version non auto-amorçante)

Étendue de la fourniture

- Pompe
- Interrupteur à pression
- Manomètre
- Réservoir sous pression à membrane (contenu 50 l ou 100 l)

Vos avantages

- Simple : Système Plug & Pump
- Efficace : Hydraulique à haut rendement, faible consommation électrique et très compacte grâce à l'optimisation du moteur
- Système automatique avec suppression des coups de bélier grâce à l'interrupteur à pression et au réservoir sous pression à membrane
- Silencieuse : Niveau sonore entre 56 dB(A) et 64 dB(A)

- Flexible de refoulement avec corps en acier et raccord fileté
- Une pièce de raccord en plastique avec joint pour le raccordement manuel au tube d'arrivée
- Wilo-Connector (raccord électrique rapide)
- Notice de montage et de mise en service

Avis

Dimensions modifiées par rapport au modèle précédent

Caractéristiques techniques (gamme)	
Caractéristiques hydrauliques	
Pression d'entrée maximale	3 bar
Pression de service maximale <i>PN</i>	8 bar
température du fluide <i>T</i>	0.0...40.0 °C
Température ambiante max. <i>T</i>	40.0 °C
Moteur/Électronique	
Vitesse nominale <i>n</i>	2900 U/Min
Classe de protection	X4
Classe d'isolation	F
Raccordement électrique	
Alimentation réseau	1~230 V, 50 Hz
Bride	
Bride côté refoulement <i>RPD</i>	G 1
Bride côté aspiration <i>RPS</i>	G 1
Matériaux	
Corps de pompe	PA6T/6I-GF40
Roue	PPE/PS-GF30
Arbre	1.4021
Garniture mécanique	BVPPF
Etanchement statique	EPDM

Groupe de prix : PG5

Informations de commande				
Types	Alimentation réseau	Puissance nominale du moteur	Poids brut approx.	N° d'art.
		P_2 kW	<i>m</i> kg	
HiMulti 3 H 50/2-24 P	1~230 V, 50 Hz	0,40	22,8	2549339
HiMulti 3 H 50/2-25 P	1~230 V, 50 Hz	0,50	24,9	2549340
HiMulti 3 H 50/2-44 P	1~230 V, 50 Hz	0,60	24,6	2549341
HiMulti 3 H 50/2-45 P	1~230 V, 50 Hz	0,80	26,5	2549342
HiMulti 3 H 100/2-24 P	1~230 V, 50 Hz	0,40	53,6	2549343
HiMulti 3 H 100/2-25 P	1~230 V, 50 Hz	0,50	55,7	2549344
HiMulti 3 H 100/2-44 P	1~230 V, 50 Hz	0,60	55,4	2549345
HiMulti 3 H 100/2-45 P	1~230 V, 50 Hz	0,80	57,3	2549346

Groupe de prix : PG5

Informations de commande				
Types	Alimentation réseau	Puissance nominale du moteur	Poids brut approx.	N° d'art.
		P_2 kW	<i>m</i> kg	
HiMulti 3 H 50/2-23	1~230 V, 50 Hz	0,40	21,2	2549347
HiMulti 3 H 50/2-24	1~230 V, 50 Hz	0,40	22,8	2549348
HiMulti 3 H 50/2-25	1~230 V, 50 Hz	0,50	24,9	2549349
HiMulti 3 H 50/2-43	1~230 V, 50 Hz	0,40	22,5	2549350
HiMulti 3 H 50/2-44	1~230 V, 50 Hz	0,60	24,6	2549351
HiMulti 3 H 50/2-45	1~230 V, 50 Hz	0,80	26,6	2549352
HiMulti 3 H 100/2-23	1~230 V, 50 Hz	0,40	52	2549353
HiMulti 3 H 100/2-24	1~230 V, 50 Hz	0,40	53,6	2549354

Groupe de prix : PG5

Informations de commande				
Types	Alimentation réseau	Puissance nominale du moteur	Poids brut approx.	N° d'art.
		P_2 kW	m kg	
HiMulti 3 H 100/2-25	1~230 V, 50 Hz	0,50	55,7	2549355
HiMulti 3 H 100/2-43	1~230 V, 50 Hz	0,40	53,3	2549356
HiMulti 3 H 100/2-44	1~230 V, 50 Hz	0,60	55,4	2549357
HiMulti 3 H 100/2-45	1~230 V, 50 Hz	0,80	57,3	2549358

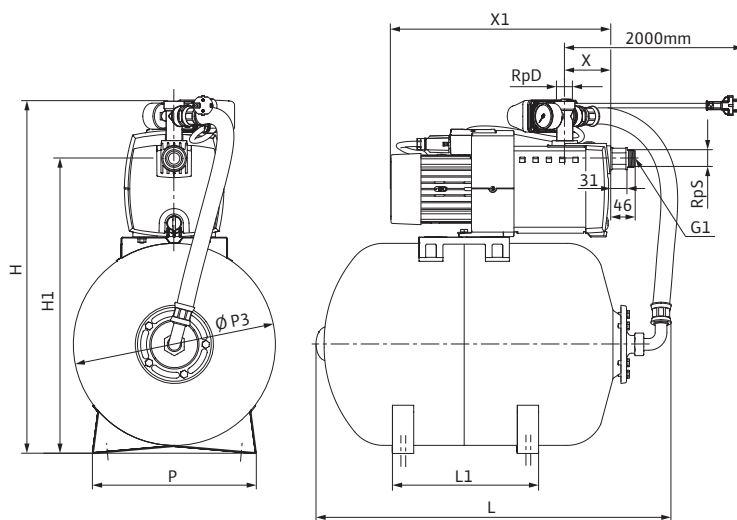
Groupe de prix : PG5

Informations de commande				
Types	Alimentation réseau	Puissance nominale du moteur	Poids brut approx.	N° d'art.
		P_2 kW	m kg	
HiMulti 3 H 50/2-23	1~230 V, 50 Hz	0,40	21,2	2549347
HiMulti 3 H 50/2-24	1~230 V, 50 Hz	0,40	22,8	2549348
HiMulti 3 H 50/2-25	1~230 V, 50 Hz	0,50	24,9	2549349
HiMulti 3 H 50/2-43	1~230 V, 50 Hz	0,40	22,5	2549350
HiMulti 3 H 50/2-44	1~230 V, 50 Hz	0,60	24,6	2549351
HiMulti 3 H 50/2-45	1~230 V, 50 Hz	0,80	26,6	2549352
HiMulti 3 H 100/2-23	1~230 V, 50 Hz	0,40	52	2549353
HiMulti 3 H 100/2-24	1~230 V, 50 Hz	0,40	53,6	2549354
HiMulti 3 H 100/2-25	1~230 V, 50 Hz	0,50	55,7	2549355
HiMulti 3 H 100/2-43	1~230 V, 50 Hz	0,40	53,3	2549356
HiMulti 3 H 100/2-44	1~230 V, 50 Hz	0,60	55,4	2549357
HiMulti 3 H 100/2-45	1~230 V, 50 Hz	0,80	57,3	2549358

Caractéristiques du moteur				
Types	Alimentation réseau	Puissance nominale du moteur	Puissance absorbée	Courant nominal
		P_2 kW	P_1 kW	I_N A
HiMulti 3 H 50/2-23	1~230 V, 50 Hz	0,40	0,64	3
HiMulti 3 H 50/2-24	1~230 V, 50 Hz	0,40	0,64	3
HiMulti 3 H 50/2-24 P	1~230 V, 50 Hz	0,40	0,64	3
HiMulti 3 H 50/2-25	1~230 V, 50 Hz	0,50	0,73	3,3
HiMulti 3 H 50/2-25 P	1~230 V, 50 Hz	0,50	0,73	3,3
HiMulti 3 H 50/2-43	1~230 V, 50 Hz	0,40	0,64	3
HiMulti 3 H 50/2-44	1~230 V, 50 Hz	0,60	0,84	3,8
HiMulti 3 H 50/2-44 P	1~230 V, 50 Hz	0,60	0,84	3,8
HiMulti 3 H 50/2-45	1~230 V, 50 Hz	0,80	1,06	4,6
HiMulti 3 H 50/2-45 P	1~230 V, 50 Hz	0,80	1,06	4,6
HiMulti 3 H 100/2-23	1~230 V, 50 Hz	0,40	0,64	3
HiMulti 3 H 100/2-24	1~230 V, 50 Hz	0,40	0,64	3
HiMulti 3 H 100/2-24 P	1~230 V, 50 Hz	0,40	0,64	3
HiMulti 3 H 100/2-25	1~230 V, 50 Hz	0,50	0,73	3,3
HiMulti 3 H 100/2-25 P	1~230 V, 50 Hz	0,50	0,73	3,3
HiMulti 3 H 100/2-43	1~230 V, 50 Hz	0,40	0,64	3
HiMulti 3 H 100/2-44	1~230 V, 50 Hz	0,60	0,84	3,8

Caractéristiques du moteur				
Types	Alimentation réseau	Puissance nominale du moteur	Puissance absorbée	Courant nominal
		P_2 kW	P_1 kW	I_N A
HiMulti 3 H 100/2-44 P	1~230 V, 50 Hz	0,60	0,84	3,8
HiMulti 3 H 100/2-45	1~230 V, 50 Hz	0,80	1,06	4,6
HiMulti 3 H 100/2-45 P	1~230 V, 50 Hz	0,80	1,06	4,6

Plan d'encombrement (variable)
HiMulti 3H



Dimensions, poids													
Types	Bride côté aspiration	Côté refoulement	Volume	Dimensions									Poids net approx.
	RPS	RPD	V	H	H1	H2	L1	L2	p	P3	X	X1	m
				mm	mm		mm	mm	mm	mm	mm	mm	kg
HiMulti 3 H 50/2-23	Rp 1	Rp 1	-	645.0	533.0	-	270	220	292.0	370.0	87.0	353.0	18
HiMulti 3 H 50/2-24	Rp 1	Rp 1	-	645.0	533.0	-	270	220	292.0	370.0	87.0	377.0	19
HiMulti 3 H 50/2-24 P	Rp 1	Rp 1	-	645.0	533.0	-	270	220	292.0	370.0	87.0	377.0	19
HiMulti 3 H 50/2-25	Rp 1	Rp 1	-	645.0	533.0	-	270	220	292.0	370.0	87.0	421.0	22
HiMulti 3 H 50/2-25 P	Rp 1	Rp 1	-	645.0	533.0	-	270	220	292.0	370.0	87.0	421.0	21
HiMulti 3 H 50/2-43	G 1	G 1	-	645.0	533.0	-	270	220	292.0	370.0	87.0	353.0	19
HiMulti 3 H 50/2-44	G 1	G 1	-	645.0	533.0	-	270	220	292.0	370.0	87.0	397.0	21
HiMulti 3 H 50/2-44 P	G 1	G 1	-	645.0	533.0	-	270	220	292.0	370.0	87.0	397.0	22
HiMulti 3 H 50/2-45	G 1	G 1	-	645.0	533.0	-	270	220	292.0	370.0	87.0	415.0	23
HiMulti 3 H 50/2-45 P	G 1	G 1	-	645.0	533.0	-	270	220	292.0	370.0	87.0	415.0	23
HiMulti 3 H 100/2-23	G 1	G 1	-	775.0	663.0	-	430	290	330.0	501.0	87.0	353.0	27
HiMulti 3 H 100/2-24	G 1	G 1	-	775.0	663.0	-	340	290	330.0	501.0	87.0	377.0	28
HiMulti 3 H 100/2-24 P	G 1	G 1	-	775.0	663.0	-	340	290	330.0	501.0	87.0	377.0	18
HiMulti 3 H 100/2-25	G 1	G 1	-	775.0	663.0	-	340	290	330.0	501.0	87.0	421.0	30
HiMulti 3 H 100/2-25 P	G 1	G 1	-	775.0	663.0	-	340	290	330.0	501.0	87.0	421.0	30

Dimensions, poids													
Types	Bride côté aspiration	Côté refoulement	Volume	Dimensions									Poids net approx.
	RPS	RPD	V	H mm	H1 mm	H2	L1 mm	L2 mm	p mm	P3 mm	X mm	X1 mm	m kg
HiMulti 3 H 100/2-43	G 1	G 1	-	775.0	663.0	-	340	290	330.0	501.0	87.0	353.0	28
HiMulti 3 H 100/2-44	G 1	G 1	-	775.0	663.0	-	340	290	330.0	501.0	87.0	397.0	30
HiMulti 3 H 100/2-44 P	G 1	G 1	-	775.0	663.0	-	340	290	330.0	501.0	87.0	397.0	30
HiMulti 3 H 100/2-45	G 1	G 1	-	775.0	663.0	-	340	290	330.0	501.0	87.0	415.0	32
HiMulti 3 H 100/2-45 P	G 1	G 1	-	775.0	663.0	-	340	290	330.0	501.0	87.0	415.0	32