



LSC 230V
50Hz

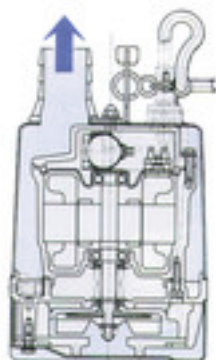
Permet d'enlever l'eau jusqu'à 1mm de la surface
- Utilisation professionnelle

Pompe originale d'assèchement de résidus capable de pomper jusqu'au niveau du sol. Même la plus petite flaque peut être asséchée. Idéale pour l'assèchement total de surfaces planes pour lesquelles il n'y a pas de fosse de relevage disponible: toits, parkings, garages, chaussées, bassins,...



Refoulement par le haut

L'eau circule à l'intérieur de l'enveloppe moteur vers l'orifice de refoulement, permettant un refroidissement moteur en continu, sans point de blocage. Cela permet également un fonctionnement continu à l'air libre.



Caractéristiques:

Garniture mécanique double au carbure de silicium lubrifiée tout dans un bain d'huile, comme celles qui sont utilisées dans les pompes à hauts rendements. Lorsqu'elle est placée directement sur une surface plane, la crépine permet d'enlever l'eau jusqu'à 1 mm de la surface. Un clapet anti-retour de type diaphragme périphérique juste au-dessus de la crépine empêche l'eau de retomber lorsque la pompe est soulevée ou arrêtée. La plaque de fond de la pompe est pourvue d'une semelle en caoutchouc, elle ne peut pas endommager les surfaces délicates.

LB-480A / LB-800A modèles AUTOMATIQUES

(arrêt - marche automatique) contrôlés par électrode de niveau.

- se manipule comme une pompe submersible non automatisée, aucune installation complémentaire n'est nécessaire.

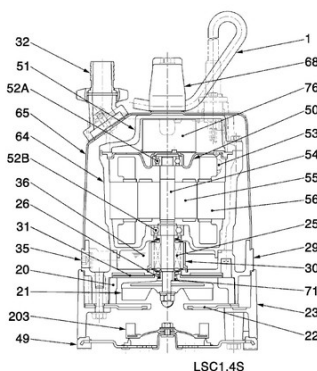
- Les modèles automatiques (A) sont munis d'électrode de détection de niveau et d'une temporisation de 1 minute intégrée dans le corps de pompe. Ce dispositif fonctionne en toutes circonstances même dans des eaux chargées de corps solides.

- Un relais de protection noyé dans de la résine avec capteur de température dans l'enroulement du moteur est intégré dans la pompe même, protégeant celle-ci dans des conditions de travail très sévères.

- Double garniture mécanique dans une chambre à bain d'huile, fonctionnement à sec possible et sans détérioration de l'étanchéité.

Composants:

001 Câble	050 Couvercle moteur
020 Corps de pompe	051 Couvercle principal
021 Turbine	052A roulement supérieur
022 Plaque d'aspiration	052B roulement inférieur
023. Support	053. Thermo-protection
025 Garniture méc.	054 Arbre
026 Joint à lèvres	055 Rotor
029 Chambre d'huile	056 Stator
030 Ascenseur à huile	064 Cadre moteur
031 Plaque d'usure	065 Enveloppe
032 Queue cannelée	068 Poignée
035 Bouchon d'huile	071 Chemise d'arbre
036 Lubrifiant	076 Condensateur
049 Plaque de fond	203. Soupape de retenue

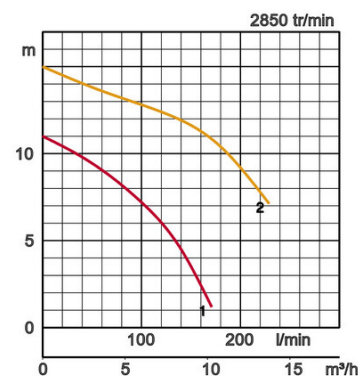


LSC1.4S

Spécifications:

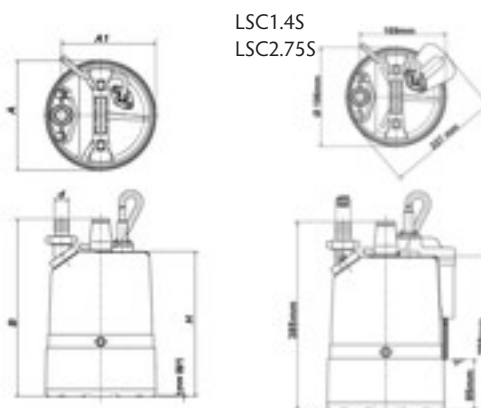
Modèles	Code couleur courbe	Tubulure de refoulement mm	Puissance moteur kW	Courant nominal A	HMT maxi m	Débit maxi l/min	Poids brut sans câble kg	Granulométrie maxi ø mm	résistance à la pression maxi m	Longueur câble m
LSC1.4S	1	25	0,48	2,9	11,0	170	12,0	6	10	10
LSCE1.4S		25	0,48	2,9	11,0	170	12,6	6	10	10
LSC2.75S	2	50	0,75	4,5	15,0	228	15,2	6	10	10

ø Refoulement mm		25, 50	
Fluide Pompé	Température	0-40°C	
	Type de Fluide	Eaux claires, d'inondations, de nettoyage	
Pompe	Composants	Turbine	Turbine semi-vortex
		Garnitures	Double garniture mécanique
		Roulements	Roulements à billes étanches
	Matériaux	Turbine	Polyurethane
		Corps	Polyéthylène, Polypropylène
		Plaque d'aspiration	Tôle d'acier+Polyurethane
Garnitures	Carbure de silicium, bain d'huile		
Moteur	Type, Pôles		Moteur à induction, 2 pôles, IP68
	Phase / Tension		Monoph. / 230V / 50Hz
	Protection Moteur (intégrée)		Protection miniature
	Lubrification		Huile hydraulique (ISO VG32)
	Isolation		Classe d'isolation E
	Matériaux	Corps	Alliage d'aluminium
		Arbre	INOX EN-X6Cr13
Câble		Caoutchouc, 10m H07RN8-F	
Type de Refoulement		Queue cannelée	



Dimensions en mm:

Modèles	d	A	A1	B	H
LSC1.4S	25	196	168	316	258
LSCE1.4S	-	-	-	-	-
LSC2.75S	50	197	167	357	313



W1: Niveau minimum de pompage

Dans les utilisations abrasives et corrosives, une usure survient naturellement plus fortement sur certains composants. Nous vous prions à ce sujet d'observer nos rapports d'utilisations sur www.tsurumi.eu/french/applications.htm