

SPARE PARTS

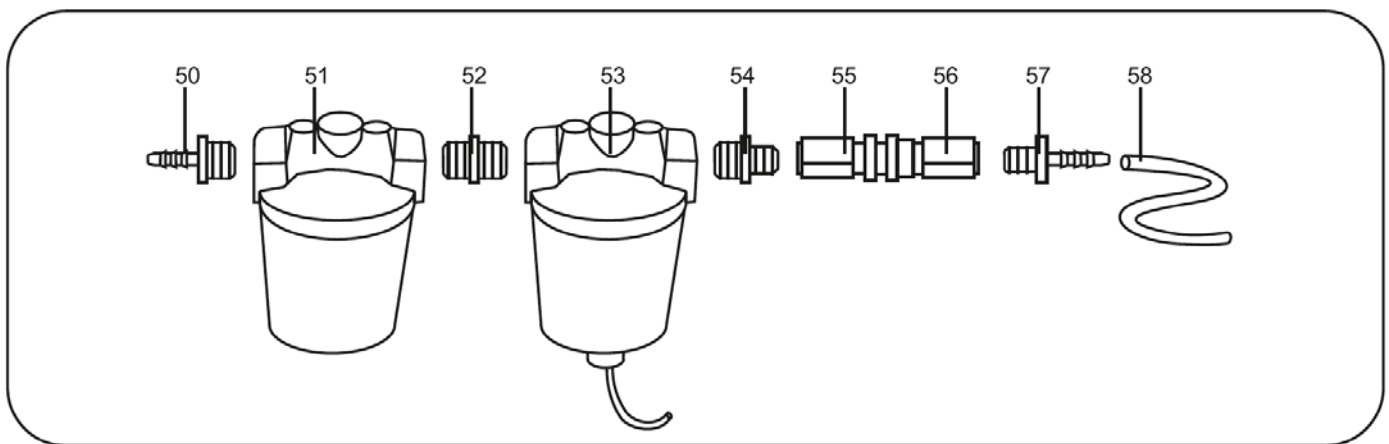
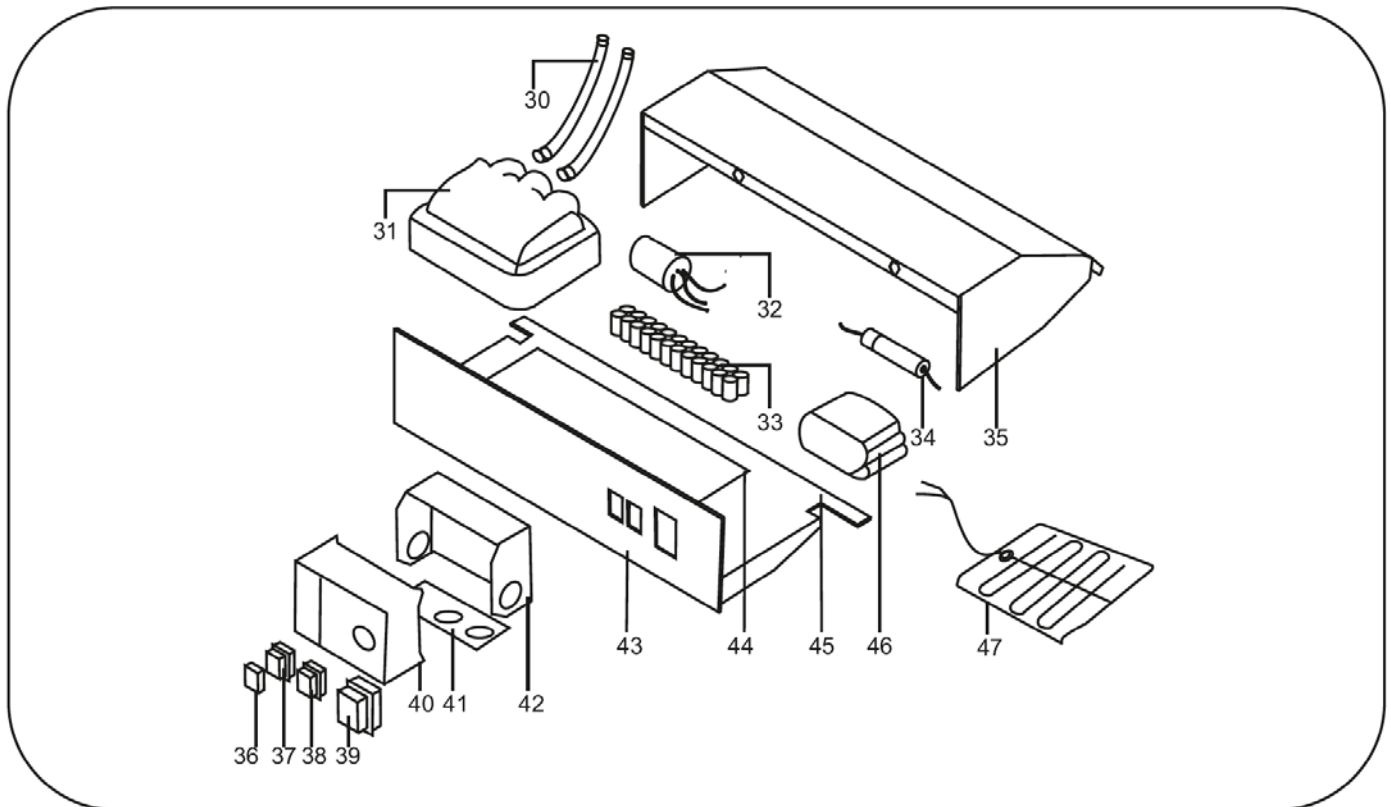
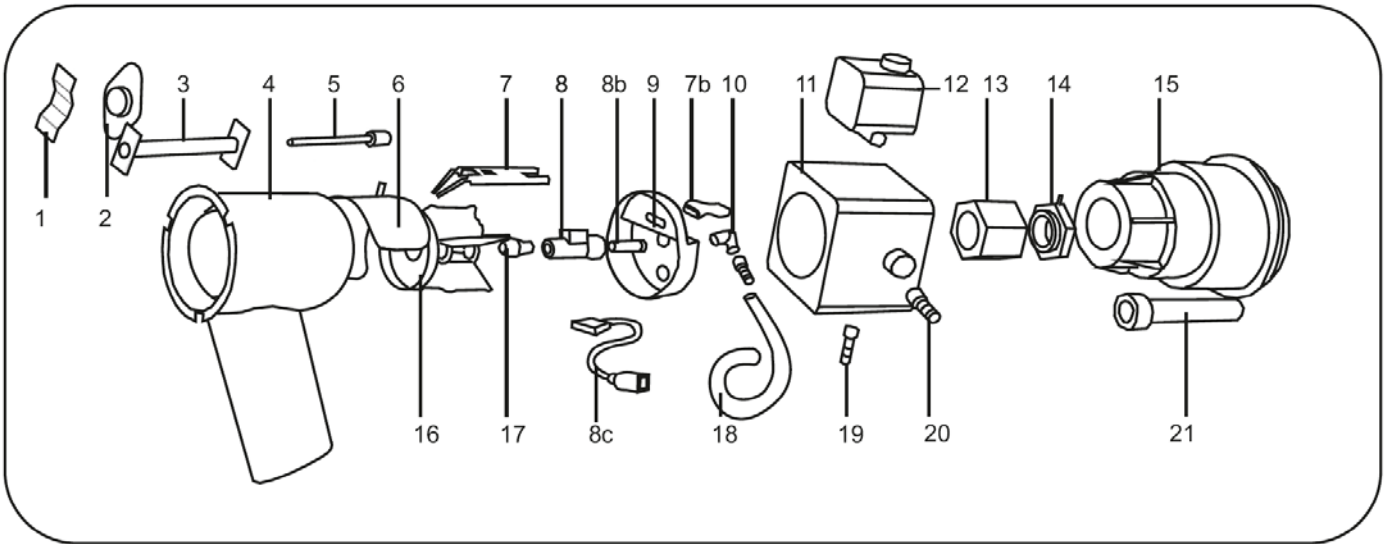
ITA 75 L 41.752.050

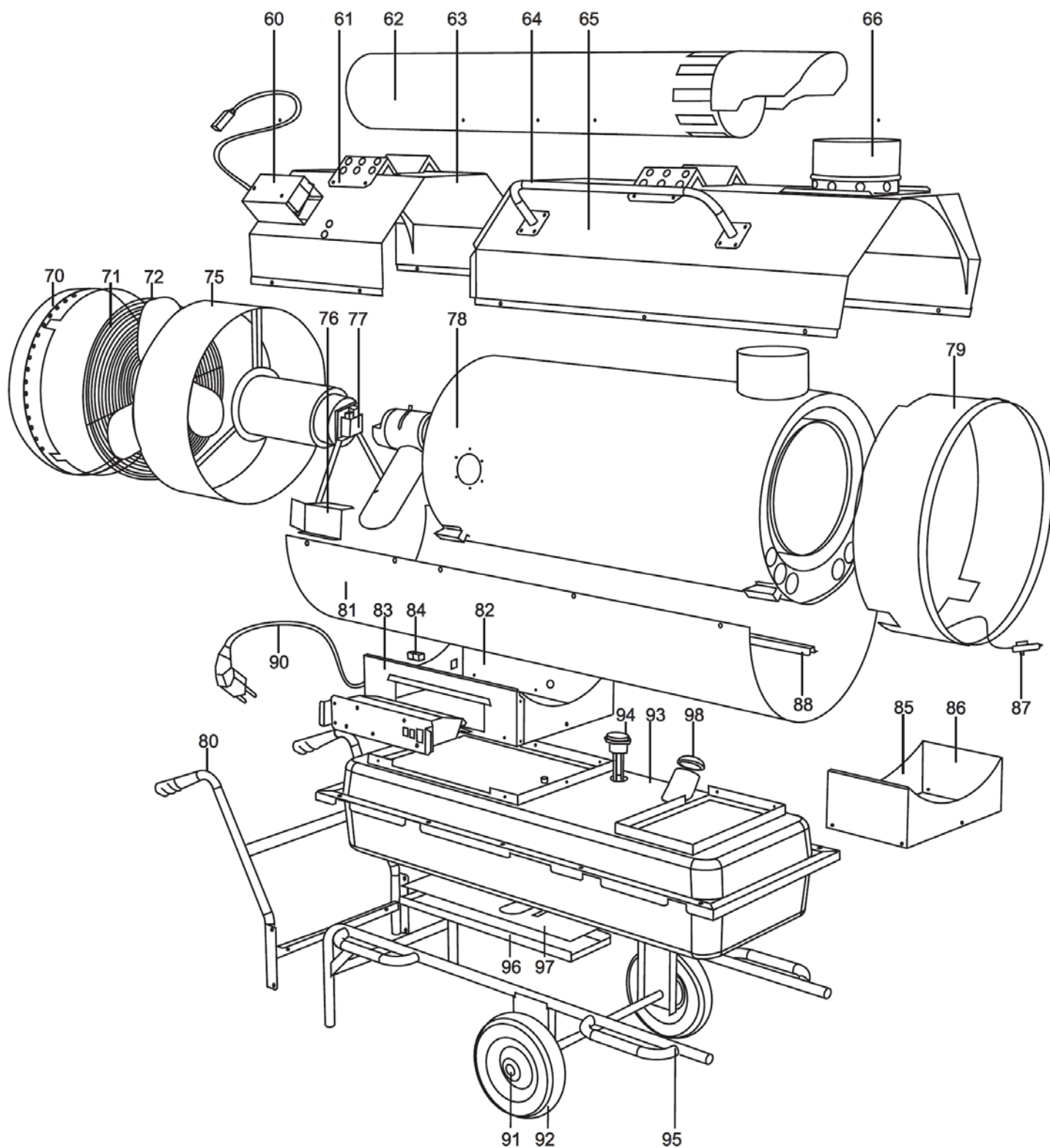


ПРОЦЕДУРА ЗАПУСКА

1. Убедитесь, что уровень топлива достаточен для работы.
2. Убедитесь, что термостат подключен. (или гнездо термостата закрыто крышкой)
3. Поверните ручку запуска.
4. После подключения воздухонагреватель начинает работать через 2 минуты после предварительного подогрева топлива
 - A. Вентилятор начнет работать, через 15 секунд после этого включиться горелка.
 - B. Убедитесь, что топливо проходит через топливный фильтр.
 - C. Если оборудование не заводится, нажмите кнопку перезагрузки при необходимости (максимум 6 раз).

Если оборудование все еще не заводится, смотрите Инструкцию по использованию.





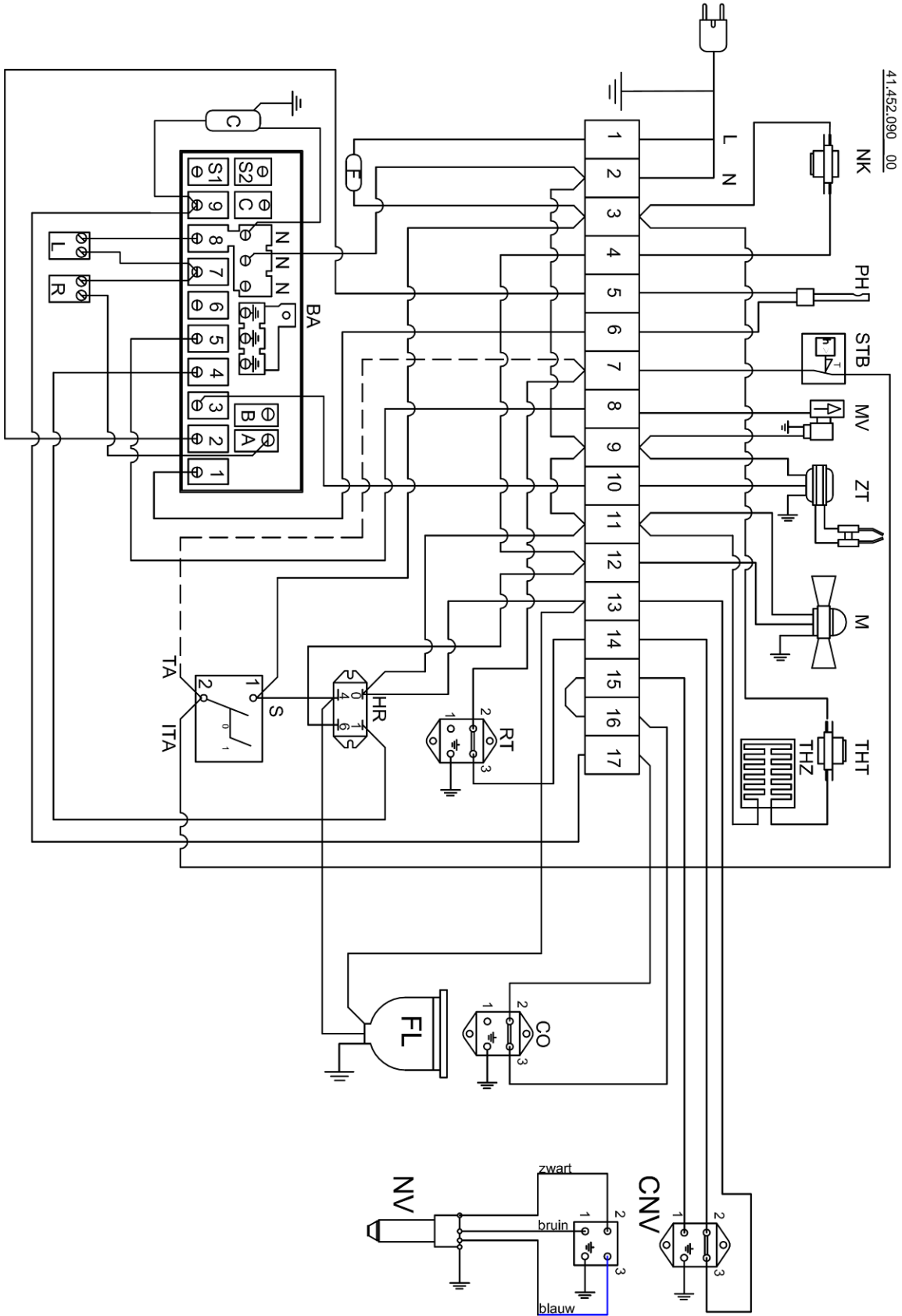
Pos	Russian			EDP
1	Кронштейн термостата	Thermostaat beugel	Thermostat bracket	40.000.166/03
2	Термостат переохлаждения	Nakoel thermostaat	Cooling thermostat	40.000.167
3	Трубка фотоэлемента	Fotocelpijp	Photo cellpipe	41.200.103_7964/01
3b	Держатель фотоэлемента	Fotocelhouder	Photo cell tube	41.000.372
4	Головка горелки	Branderkop	Burnerhead	41.750.170_7964/01
5	Фотоэлемент	Fotocel	Photocell	41.000.376
6	Воздушная заслонка	Luchtschuif	Air plate	41.404.108/02
7	Электрод	Elektrode	Electrode	41.350.076
7b	Силиконовый шланг	Siliconen slang	Silicon hose	00.003.215
8	Держатель форсунки предварительного подогрева	Verstuiverhouder preheat	Nozzle holde preheat	41.452.087
8b	Соединительная трубка	Verbindingspijp	Connection pipe	40.202.052
8c	Кабель форсунки предварительного подогрева	Kabel verstuiver preheat	Cable nozzle preheat	41.452.088
9	Крышка головки горелки	Deksel branderkop	Cover burnerhead	41.520.071
10	Соединительная муфта	Koppeling	Coupling	40.202.137
11	Насос	Pomp	Pump	40.202.071
12	Магнитный клапан	Magneetklep	Magnetic valve	41.000.388
13	Соединительная муфта насоса	Pompkoppeling	Pump coupling	40.202.157
14	Кольцо насоса	Pompring	Pump ring	40.202.082+41.750.088
15	Мотор	Motor	Motor	41.651.055
16	Вихревая пластина	Stuwplaat	Swivel disc	41.750.178
17	Форсунка	Verstuiver	Nozzle	41.750.078
18	Топливный шланг	Olieslang	Oil hose	00.003.241
19	Разъем для топливного шланга	Slangpilaar	Hose connector	40.406.007
20	Соединительная муфта	Koppeling	Coupling	40.202.136
21	Конденсатор	Condensator	Capacitor	41.651.059
30	Провод зажигания (2 шт)	Onstekingskabel 2x	Ignition cable 2x	40.404.607+40.000.123
31	Трансформатор зажигания	Ontstekingstrafo	Ignition transformer	40.000.121
32	EMC фильтр	EMC filter	EMC filter	41.900.666
33	Клеммная колодка	Kroonstrip	Terminal strip	40.202.090
34	Предохранитель + держатель предохранителя	Zekering+zekeringhouder	Fuse+fuseholder	41.218.003+41.218.002
35	Защитная крышка	Afdekkap	Cover	41.218.225/01
36	Защитный колпак переключателя	Afschermkap schakelaar	Cover switch	41.215.054
37	Переключатель	Schakelaar	Switch	40.507.026
38	Сигнальная лампа	Signaal lamp	Signal light	41.729.329
39	Переключатель	Schakelaar	Switch	40.507.023
40	Реле горелки	Branderautomaat	Burner relay	41.404.080
41	Поворотная пластина	Wartelplaat	Fixation plate	40.280.049
42	Консоль реле горелки	Voet branderautomaat	Support burner relais	40.202.135
43	Панель управления	Bedieningspaneel	Instrument panel	41.218.229_L
44	Изоляционная пластина	Ioslatie plaatje	Isolation plate	40.202.112
45	Монтажная пластина	Montage plaat	Mounting plate	41.218.021/01
46	Вспомогательное реле	Hulprelais	Auxiliary relais	40.202.226

Pos	Russian	Nederlands	Engels	EDP
50	Разъем для топливного шланга	Slangpilaar	Hose connection	40.406.007
51	Топливный фильтр с сепаратором воды	Olie filter met waterafscheider	Oil filter with water seperator	40.467.054
52	Соединительный элемент	Koppeling	Coupling	40.504.045
53	Топливный фильтр с предварительным подогревом	Olie filter met verwarming	Oil filter with preheat	41.724.079
54	Соединительный элемент	Koppeling	Coupling	40.504.043
55	Быстрое соединение male	Snelkoppeling man	Quick coupling man	41.740.670
56	Быстрое соединение female	Snelkoppeling vrouw	Quick coupling female	41.740.669
57	Разъем для топливного шланга	Slangpilaar	Hose connection	40.504.616
58	Топливный шланг	Brandstofslang	Fuel hose	00.0003.241
60	Комнатный термостат	Ruimte-thermostaat	Room thermostat	41.452.150_L
61	Кронштейн выхлопной трубы	Schoorsteen beugel	Chimney bracket	41.751.473_L
62	Выхлопная труба	Schoorsteen	Chimney	41.751.463_L
63	Съемная крышка для осмотра	Inspectie deksel	Inspection cover	41.751.480_L
64	Держатель воздуховода	Beugel voor luchtslang	Bracket for airhose	41.751.474_L
65	Зонт для выхлопной трубы	Schoorsteenkap	Chimney cover	41.751.482_L
66	Держатель выхлопной трубы	Schoorsteen houder	Chimney holder	41.751.470_L
70	Рециркуляционное кольцо	Recirculatie ring	Recirculation ring	41.751.454_L
71	Воздухозаборная решетка	Aanzuigrooster	Grill	41.651.012
72	Вентилятор	Ventilator	Fan	41.651.056
75	Корпус вентилятора	Ventilatorhuis	Fan housing	41.751.452_L
76	Воздухозаборник	Luchthapper	Air intaker	41.404.107/01
77	Кронштейн мотора	Motorsteun	Motor bracket	41.651.069_7964/05
78	Камера сгорания	Branderkamer	Combustion chamber	41.750.051
79	Выпускной конус	Uitblaas konus	Outblow cone	41.751.451_L
80	Ручки для управления	Duwbeugel	Push bar	41.751.430_L
81	Нижняя часть корпуса	Onderschaal	Lower cover	41.751.450_L
84	Термостат связь	Thermostaat aansluiting	Thermostat connection	41.522.164
87	Максимальный термостат	Max. thermostaat JUMO	Max. thermostat JUMO	41.740.018
88				41.751.051
90	Кабель со штекером	Kabel met stekker	Cable with plug	40.202.088
91a	Защитная крышка для колеса	Wiel kap	Wheel cap	40.202.102
91b	Стопорное кольцо колеса	Borgring	Wheel lock ring	40.202.101
92	Колесо	Wiel	Wheel	41.800.129
93	Топливный бак	Tank	Tank	41.751.426_L
94	измеритель уровня	Niveau meter	Gauge	40.404.610
95				41.751.420
96	Нагревательный элемент для топливного бака			40.402.149_L
97	Крышка нагревательного элемента			40.802.140_L
98	Крышка топливного бака	Tankdop	Tankcap	41.404.428_L

Accessoires


ITEMNUMBER	DESCRIPTION	PHOTO
41452140	CO SENSOR WITH 15 METER CABLE AND MONITOR	
40107373	HOSE L=3 M / DIAM. 500 mm	
40107500	BEND 500 MM X 90 DEGREES	
40107501	HOSE 500 MM X 3,5 METER, PERF. 85X40 MM	
40107502	T-PIECE 3X500 MM	
40107504	HOSE 500 MM X 3,0 METER, PERF. 45X40 MM	
41740207	max.thermostat JUMO	

41.452.090_00



⚠ ПРЕДУПРЕЖДЕНИЕ ⚠	
	ТОПЛИВНЫЙ ФИЛЬТР ДОЛЖЕН БЫТЬ РЕГУЛЯРНО ЗАМЕНЕН ИЛИ ПОЧИЩЕН
	НЕ ПОЗЖЕ ЧЕМ КАЖДЫЕ 6 МЕСЯЦЕВ

⚠ ПРЕДУПРЕЖДЕНИЕ ⚠	
	ДАТЬ ОБОРУДОВАНИЮ ОХЛАДИТЬСЯ ДО ОТКЛЮЧЕНИЯ ЭЛЕКТРИЧЕСКОГО ПИТАНИЯ
	

⚠ ПРЕДУПРЕЖДЕНИЕ ⚠	
	ПРИ ИСПОЛЬЗОВАНИИ В ГОРАХ НЕОБХОДИМО ОТРЕГУЛИРОВАТЬ ВОЗДУШНУЮ ЗАСЛОНКУ

⚠ ПРЕДУПРЕЖДЕНИЕ ⚠	
	ОТКЛЮЧИТЬ ЭЛЕКТРИЧЕСКОЕ ПИТАНИЕ ДО ПРОВЕДЕНИЯ СЕРВИСНЫХ РАБОТ
	

⚠ ПРЕДУПРЕЖДЕНИЕ ⚠	
	НЕ РАБОТАТЬ С ВЕНТИЛЯТОРОМ ПРИ СНЯТОЙ ЗАЩИТНОЙ КРЫШКЕ ДВИЖУЩИЕСЯ ЧАСТИ МОГУТ БЫТЬ РАЗДАВЛЕНЫ ИЛИ ПОРЕЗАНЫ

⚠ ПРЕДУПРЕЖДЕНИЕ ⚠	
	ТЕРМОСТАТ ИЛИ РАЗЪЕМНОЕ СОЕДИНЕНИЕ ДОЛЖНЫ БЫТЬ УСТАНОВЛЕНЫ ДО НАЧАЛА РАБОТЫ ОБОРУДОВАНИЯ
	