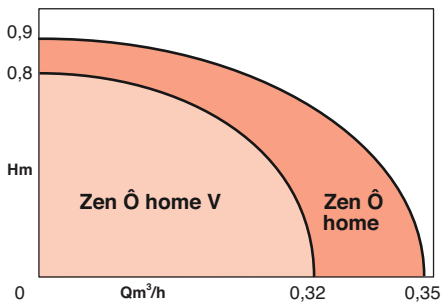


PLAGES D'UTILISATION

Débits jusqu'à :	0,35 m ³ /h
Pression de service maxi :	10 bar
Pression mini à l'aspiration :	0,2 bar*
Plage de température circulateur :	+2°C à +65°C
Température ambiante maxi :	+ 40°C
Dureté de l'eau :	20 dH
DN orifices circulateur :	15 (1")

* à + 65° C



AVANTAGES DE LA GAMME

- Économies d'énergie et d'eau
- Confort d'utilisation
- Facilité d'installation
- Version Zen Ô V avec clapet anti-retour et vanne à boule
- Conception robuste

motralec

4 rue Lavoisier . ZA Lavoisier . 95223 HERBLAY CEDEX
Tel. : 01.39.97.65.10 / Fax. : 01.39.97.68.48

Demande de prix / e-mail : service-commercial@motralec.com

www.motralec.com

N.T. No 123-5/F. - Éd. 1/08-12

ZEN Ô HOME

CIRCULATEURS DOMESTIQUES SIMPLES Eau chaude sanitaire 50 Hz

APPLICATIONS

Ce circulateur convient seulement pour l'eau potable. Les domaines d'application sont les systèmes de circulation pour les circuits d'eau potable / d'eau chaude sanitaire dans les :

- Systèmes industriels.
- Installations domestiques.

Obtention d'eau chaude dès l'ouverture du robinet, pas d'eau stagnante dans la boucle ECS.



Salmson

ZEN Ô HOME

LES + ZEN Ô HOME

• Économies d'énergie et d'eau.

- Consommation électrique très faible: de 2 à 4.5W.
- Jusqu'à 80% d'économies d'énergie par rapport à un circulateur sanitaire traditionnel grâce à son moteur synchrone.
- Plus de gaspillage d'eau, obtention d'eau chaude dès l'ouverture du robinet.

• Confort d'utilisation

- Obtention d'eau chaude dès l'ouverture du robinet.
- Circulateur extrêmement silencieux.

• Facilité d'installation

- Compact: encombrements réduits.
- Connexions électriques faciles et rapides avec le connecteur Salmson. Aucun outil nécessaire.

• Conception robuste

- Coquille d'isolation de série pour un rendement optimisé
- Roue inox pour une longévité accrue et protection contre la corrosion.

CONCEPTION

• Moteur

Vitesse :	3000 tr/mn
Bobinage mono :	230 V
Fréquence :	50 Hz
Classe d'isolation :	155 (F)
Conformité :	CE, à basse tension CEM

CONSTRUCTION DE BASE

Pièces principales	Matériau
Corps de pompe	Laiton
Carcasse moteur	Polypropylène
Roue	Inox
Arbre-rotor	Céramique
Coussinets	Graphite
Chemise rotor	Inox
Joint de pompe	Ethylène-Propylène

PERFORMANCES HYDRAULIQUES

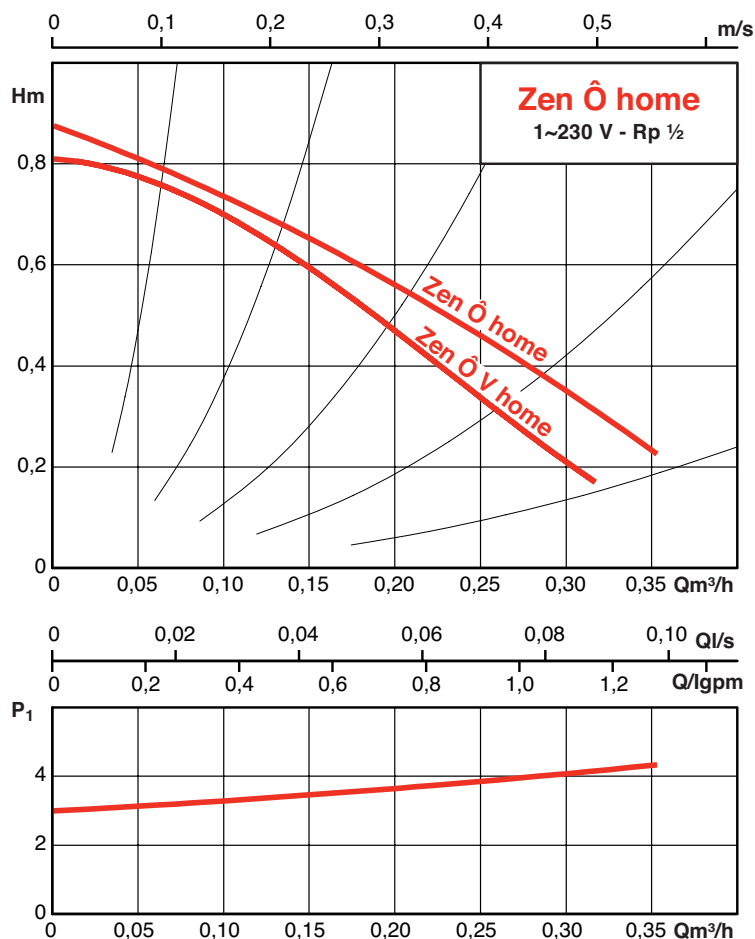
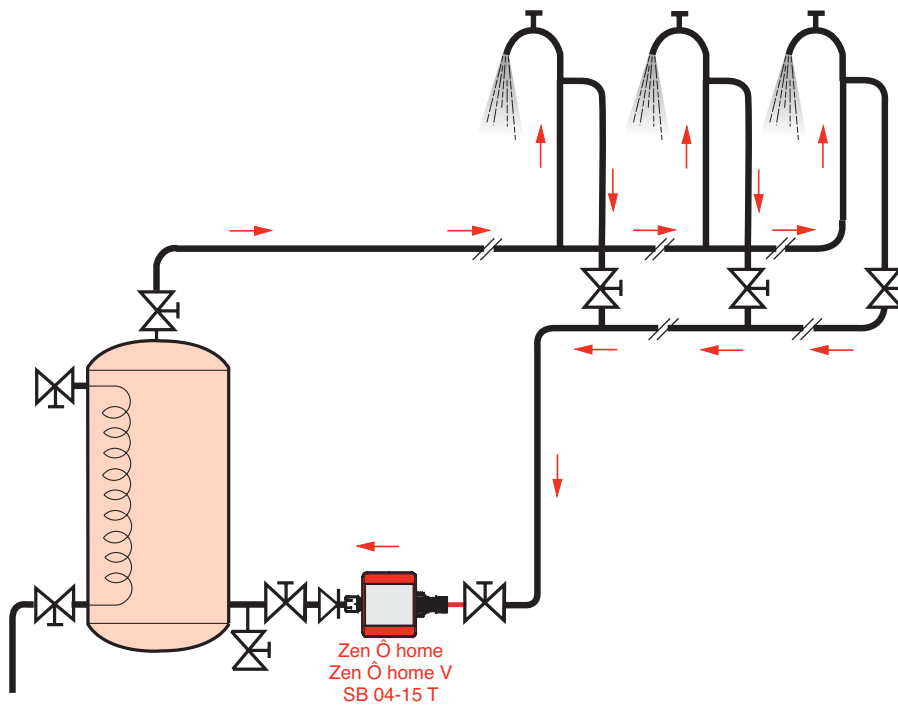


SCHÉMA D'INSTALLATION ET DÉTERMINATION DE POMPE



Boucle de distribution d'eau chaude sanitaire :

- Température maxi de la boucle 60 °C (selon D.T.U) et jusqu'à 80°C pour la désinfection thermique.
- Vitesse d'écoulement recommandée entre 0,5 et 1 m/s maxi.
- Circulateur monté sur le retour de la boucle, après les postes de puisage.

Longueur totale tuyauterie de bouclage	1 à 10 points de puisage
0 à 35 m	Zen Ô home Zen Ô home V Thermo'Clock SB04-15 T NSB05-15B
36 à 75 m	NSB10-15B
76 à 100 m	NSB15-15B

Sélection donnée à titre indicatif, réalisée avec les critères suivants:

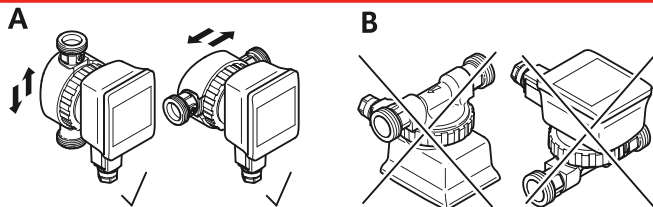
- Classe d'isolation 2 pour la tuyauterie
- Température E.C.S. : 60°C
- Chute de température sur la boucle: 3°C
- Température ambiante: 20°C
- Température extérieure: - 7°C
- Ø tuyauterie de bouclage: 15/21

VUE ECLATÉE



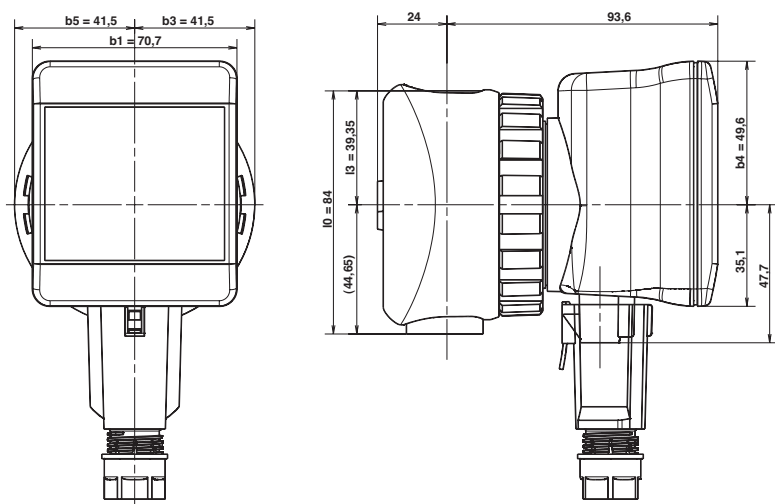
ZEN Ô HOME

POSITIONS DE MONTAGE

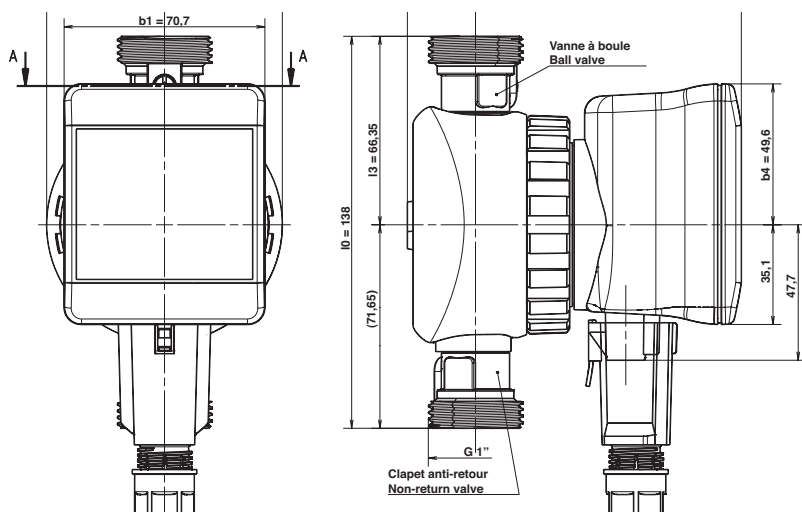


CARACTERISTIQUES ELECTRIQUES ET DIMENSIONNELLES

• Zen Ô home



• Zen Ô home V



PARTICULARITÉS

a) Électriques

Tous types en monophasé 230 V - 50 Hz
Tension standard :
- tolérance 50 Hz \pm 10 %

b) Montage

- Montage direct sur tuyauterie horizontale ou verticale, sur le retour de la boucle de distribution, après les postes de puisage
- Axe moteur toujours horizontal.

Raccordement à l'installation :

Selon le modèle :

- raccords cuivre (R) à souder ou raccords laiton à visser (RU laiton) sur tuyauterie cuivre,
- raccords acier à visser (RU) sur tuyauterie en acier galvanisé.

c) Conditionnement

• Pompe livrée avec :
- Isolation thermique.
- Connecteur Salmson.
- Joints d'étanchéité pour la version Zen Ô home V.

d) Maintenance

- Echange standard de l'appareil.

ACCESSOIRES RECOMMANDÉS

• Raccords à souder
• Raccords-union laiton ou acier
• Vannes d'isolement
• Câble 2m avec connecteur latéral (par 10 pcs)

Référence commande	MOTEUR			POMPE		Raccordement sur	
	Vitesse tr/min	P1 nominale W	Intensité A	masse kg	Ø G mm	tube à souder	tube fileté
Zen Ô home	3000	4,5	0,05	1,1	-	-	-
Zen Ô home V	3000	4,5	0,05	1,3	G1	RU 2022 (laiton)	RU 1521 (laiton)

motralec

4 rue Lavoisier . ZA Lavoisier . 95223 HERBLAY CEDEX

Tel. : 01.39.97.65.10 / Fax. : 01.39.97.68.48

Demande de prix / e-mail : service-commercial@motralec.com

www.motralec.com