

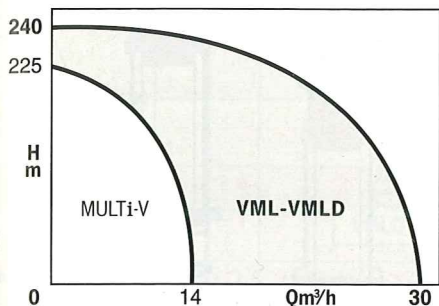
PLAGES D'UTILISATION

Débits jusqu'à :	30 m ³ /h
Hauteurs mano. jusqu'à :	240 m
Pression de service maxi :	20 & 30 bar
Plage de température :	-15° à +110°C
Température ambiante maxi :	+ 40°C
DN orifices :	1¼" à 2½"

VML-VMLD

POMPES VERTICALES MULTI-CELLULAIRES SIMPLES ET DOUBLES

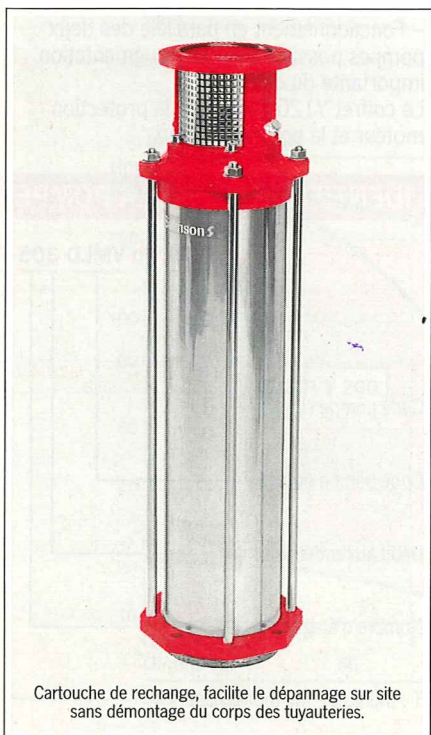
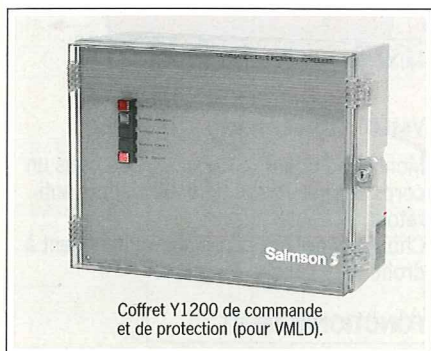
Série IN-LINE - 50 Hz



APPLICATIONS

Pompage de liquides clairs non chargés dans les secteurs de l'habitat, agricole et industriel :

- Adduction - Distribution d'eau en zone urbaine ou rurale.
- Alimentation de château d'eau.
- Arrosage - Irrigation.
- Lavage haute pression.
- Surpression.
- Protection incendie.
- Alimentation de chaudières (VML).
- Relevage de condensats.
- Services généraux...



VML-VMLD

AVANTAGES

- Installation facile : orifices in-line.
- Grande fiabilité des matériaux utilisés, insensibles à la corrosion.
- Excellente lubrification du coussinet même en présence d'eau légèrement sableuse.
- Montage "cartouche" breveté, permettant d'intervenir rapidement sur site sans dépose du corps.
- Garniture mécanique accessible sans démontage de l'hydraulique, sans dépose du moteur sur certains modèles.
- Fonctionnement silencieux.

VMLD :

Pompe double, disponibilité en permanence d'une pompe de secours ou marche en parallèle des 2 pompes.

CONCEPTION

3

Partie hydraulique

- Multicellulaire, axe vertical.
- Corps avec orifices asp.-refoul. **in-line**.
- Palier de guidage au-dessus du 1^{er} étage.
- Montage cartouche de l'ensemble hydraulique disposé à l'intérieur d'une chemise inox et assemblé entre 2 flasques par des tirants extérieurs.
- Etanchéité d'arbre par garniture mécanique.

VMLD : 2 VML dans un corps unique avec clapets intégrés.

Choix des orifices à gauche ou à droite.

Moteur

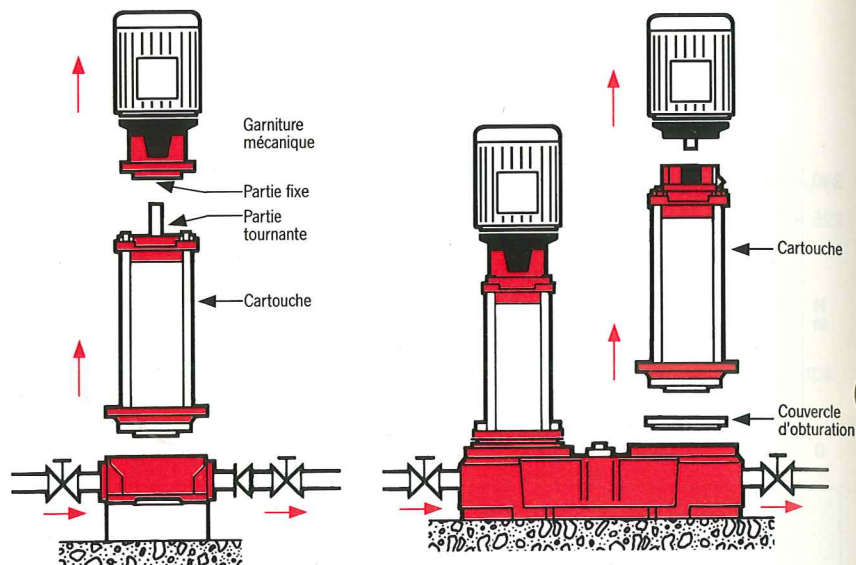
Standard à bride normalisée.

A bride et bout d'arbre conforme à la norme IEC. Version N à partir de 5,5 kW en option. Liaison à la pompe par accouplement avec protecteurs de sécurité.

Vitesse de rotation : 2900 tr/mn*
 Bobinage ≤ 5,5 kW TRI : 230-400 V
 au-delà TRI : 400 VΔ
 mono : 230 V
 Fréquence : **50 Hz**
 (option 60 Hz)
 Classe d'isolation : F (ou B)
 Indice de protection : IP 54

* Nous consulter pour les pompes à 1450 tr/mn.

CONFIGURATION DE LA GAMME



VML : 30 bar maxi.

Pompe simple à système cartouche (montage breveté) unique sur le marché.
 - Ensemble hydraulique prémonté permettant le dépannage rapide sur le site, sans démontage du corps de pompe des tuyauteries.
 - Interchangeabilité des cartouches entre séries 300-600 et 1200-2200.

La garniture mécanique est également accessible sans démontage du moteur selon les modèles, à partir de 5,5 kW ou 9kW pour taille bride ≥ F265.

VMLD : 20 bar maxi.

Montage de deux cartouches VML dans un corps unique équipé de deux clapets anti-retour.
 Choix des orifices aspiration-refoulement à droite ou à gauche du corps.

FONCTIONNEMENT

- Alterné des pompes avec disponibilité en permanence d'une pompe de secours.
 - Fonctionnement en parallèle des deux pompes possible pour une augmentation importante du débit.
- Le coffret Y1200 assurant la protection moteur et la programmation.

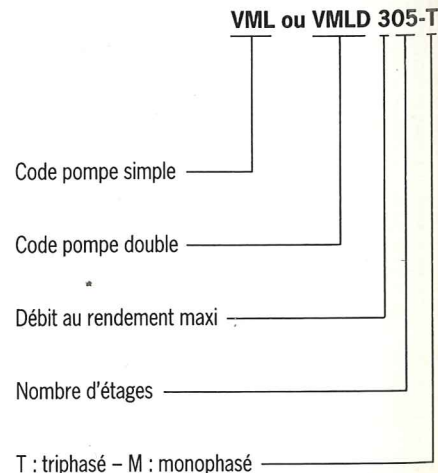
CONSTRUCTION DE BASE

Pièces principales Matériau

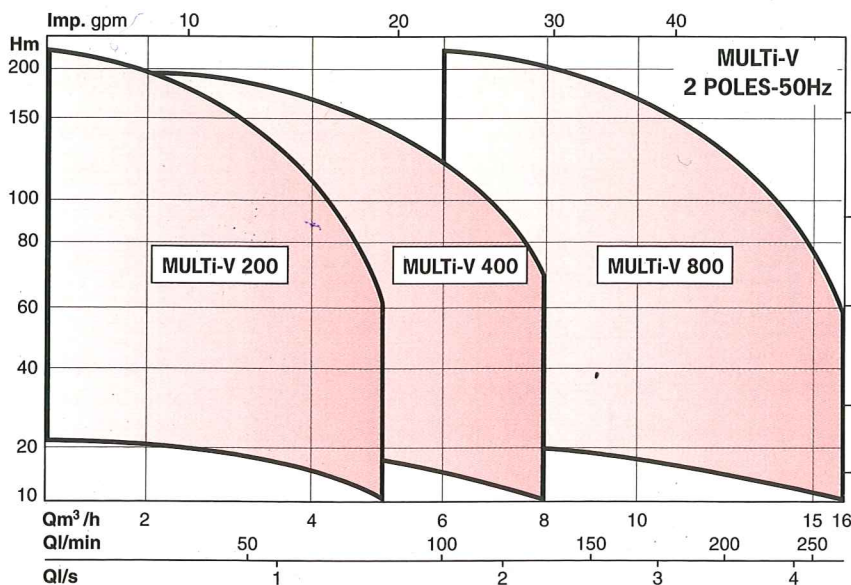
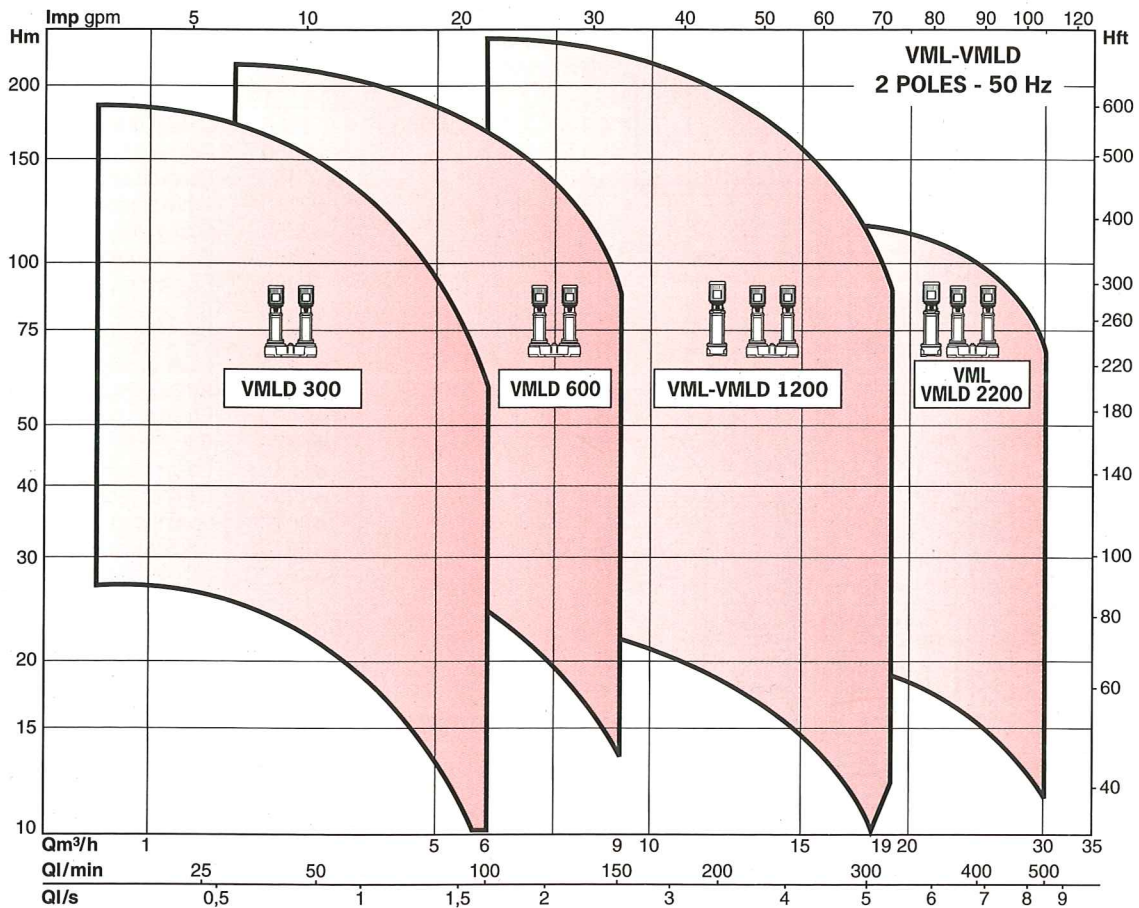
Corps	Fonte FGL250
Flasques	Fonte FGL250
Entretoise moteur	Noryl PX1786
Diffuseurs*	Noryl PX1786
Roues	Noryl PX1786
Arbre cannelé	Acier Z3 0C13
Coussinets	Céramique
Bague de palier	Céramique
Palier + Canal de retour..	Noryl PX1786
Chemise extérieure	Inox Z6 CN18-10
Garniture mécanique ..	Graphite/Céramique/EP ou Graphite/Carbure de silicium

* Bagués inox Z6 CN18-10

IDENTIFICATION DE LA POMPE



PLAGE HYDRAULIQUE DE PRÉSÉLECTION A 2900 TR/MN



MULTI-V



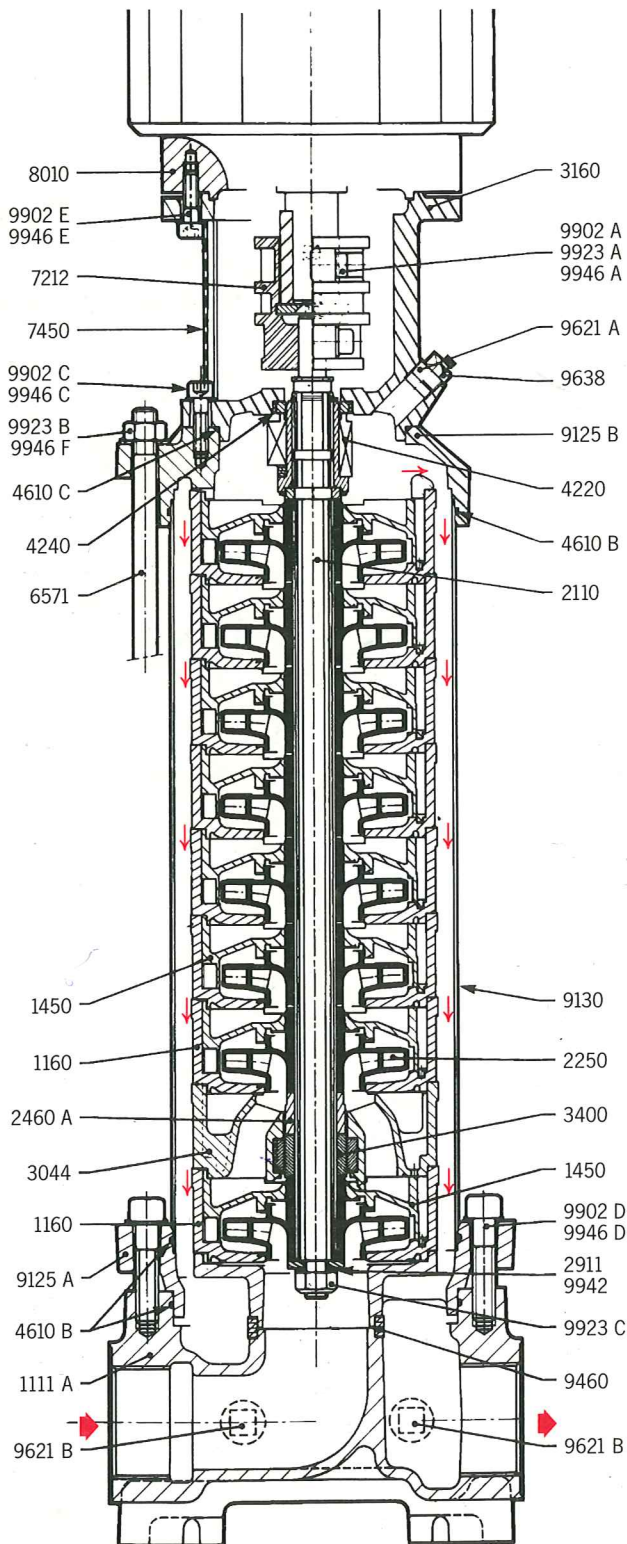
2 GAMMES : INOX 304 & INOX 316 L

- Pression de service 16 & 25 bar.
- Moteur 2 & 4 pôles.
- Brides ovales et rondes selon la pression de service.
- Nombre d'étages 2 à 20.

**Pour plus d'informations,
consulter la notice particulière.**

PLAN-COUBE DE PRINCIPE VML

VML 1200-2200



NOMENCLATURE

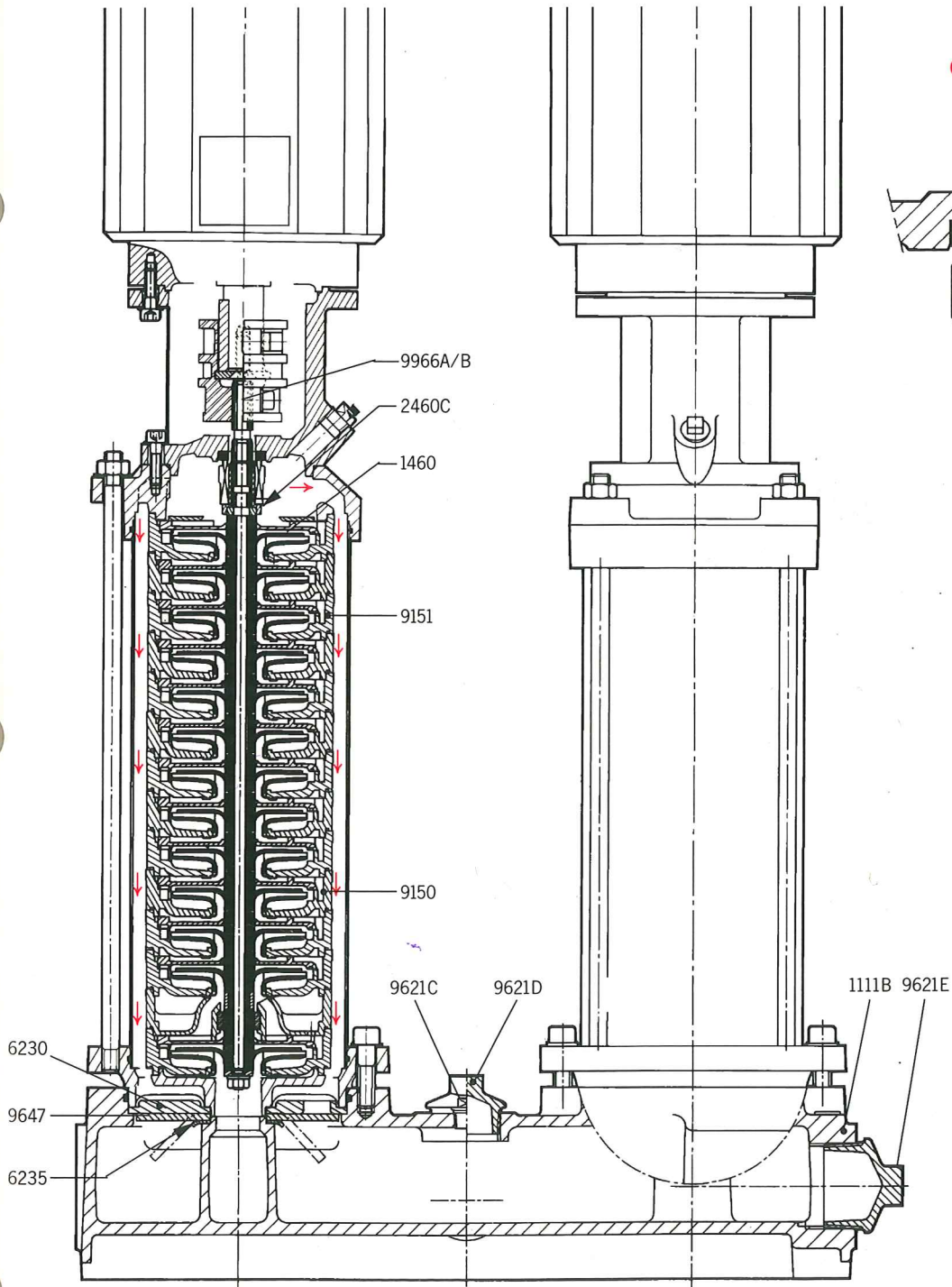
Commune VML-VMLD

- 1111A - Corps de pompe VML
- 1111B - Corps de pompe VMLD
- 1160 - Cellule (étape)
- 1450 - Diffuseur canal de retour
- 1460 - Canal de retour du dernier étage
- 2110 - Arbre pompe cannelé
- 2250 - Roue radiale
- 2460A - Bague entretoise de palier
- 2460C - Bague d'appui garniture mécanique
- 2530 - Bague d'appui (2 pièces)
- 2911 - Rondelle sous écrou de roue
- 3044 - Palier de guidage inférieur
- 3160 - Lanterne support moteur
- 3400 - Chemise d'arbre sous coussinet
- 4220 - Bague tournante } garnit. mécan.
- 4240 - Bague fixe }
- 4271 - Chemise d'arbre sous garnit. mécan.
- 4610A - Joint torique sous chemise 4271
- 4610B - Joints toriques (flasques)
- 4610C - Joint torique (lanterne)
- 6320 - Siège de clapet
- 6325 - Rondelle d'appui du clapet
- 6545A - Jonc d'arrêt
- 6571 - Tirant d'assemblage
- 7212 - Accouplement avec visserie
- 7450 - Protecteur d'accouplement
- 8010 - Moteur
- 9125A - Flasque inférieur
- 9125B - Flasque supérieur
- 9130 - Chemise extérieure inox
- 9150 - Cellule diffuseur
- 9151 - Cellule diffus. avec canal de retour
- 9460 - Bague annulaire (corps-flasq. asp.)
- 9621A - Bouchon de remplissage
- 9621B - Bouchons de vidange
- 9621C - Bouchons prise de pression (VMLD)
- 9621D - Bouchons d'obturation (VMLD)
- 9621E - Bouchons d'obturation des orifices non utilisés (VMLD)
- 9638 - Purgeur d'air
- 9647 - Membrane clapet
- 9902A - Vis de fixation accouplement
- 9902C - Vis de fixation lanterne
- 9902D - Vis de fix. ensemble hydraulique
- 9902E - Vis de fixation moteur
- 9923A - Ecrou de vis d'accouplement
- 9923B - Ecrou du tirant 6571
- 9923C - Ecrou de bout d'arbre
- 9940A - Rondelle anti extrusion
- 9942 - Rondelle sous écrou 9923C
- 9946A - Rondelle sous vis 9902A
- 9946C - Rondelle sous vis 9902C
- 9946D - Rondelle sous vis 9902D
- 9946E - Rondelle sous vis 9902E
- 9946F - Rondelle sous écrou tirant
- 9966A-B - Goupilles d'accouplement (suivant modèle)

(●) Pièces de rechange recommandées

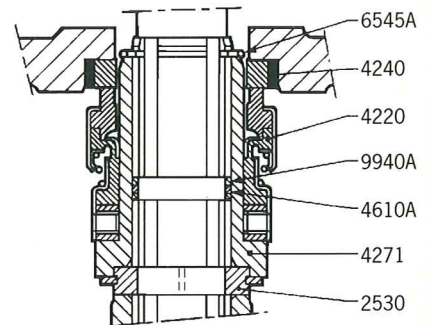
PLAN-COUPÉ DE PRINCIPE VMLD

Partie hydraulique en 300-600
 (1200-2200 identique au plan-coupe ci-contre)



VML-VMLD

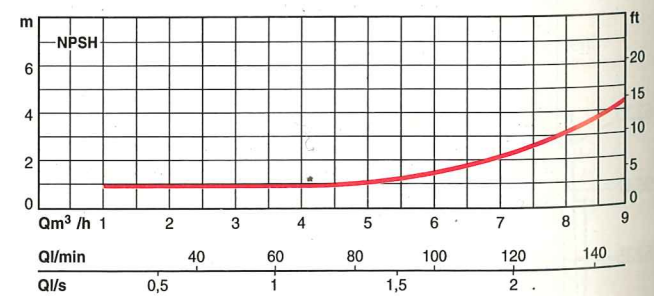
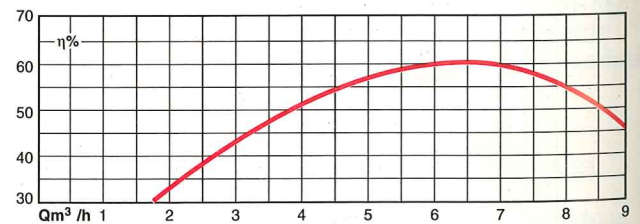
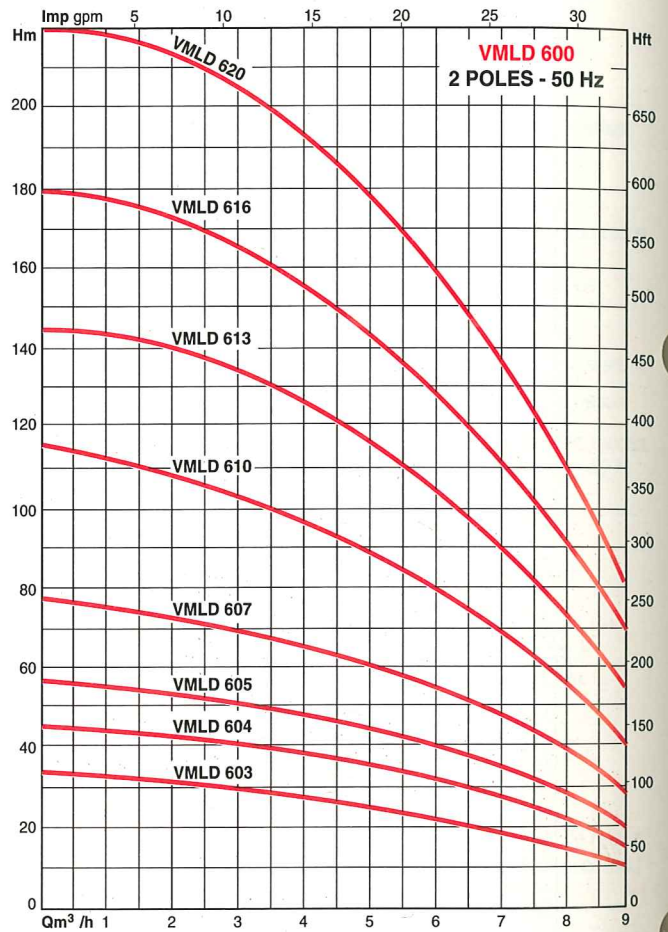
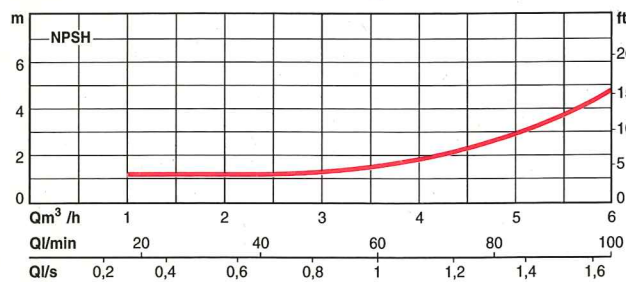
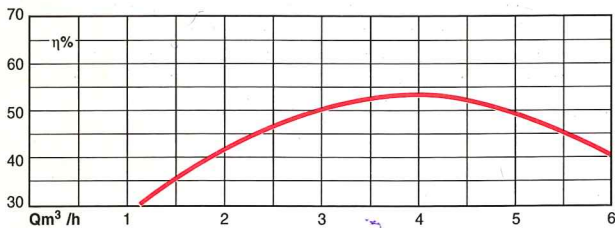
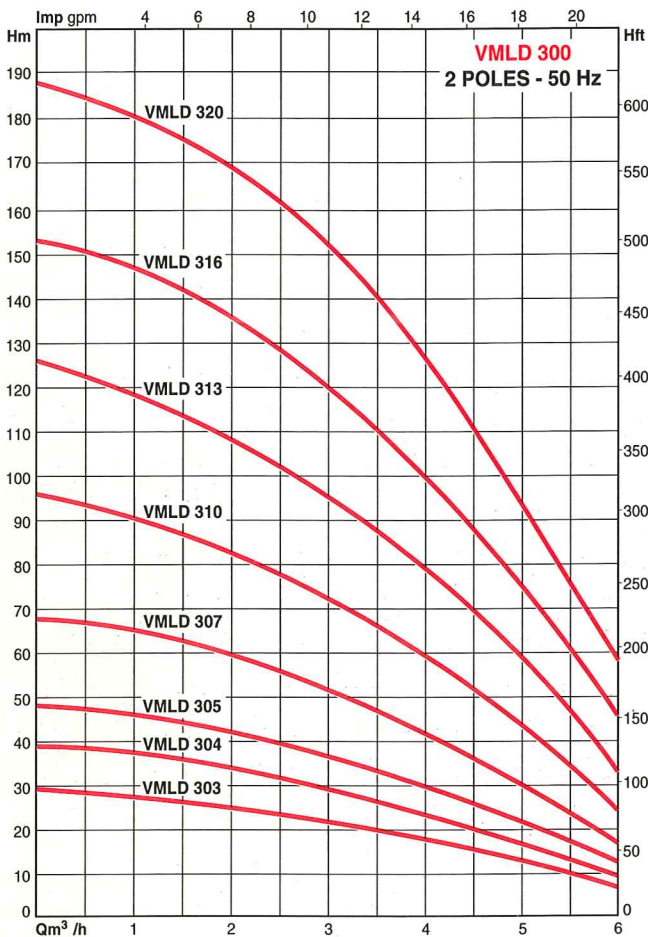
Garniture mécanique normalisée.



VML-VMLD

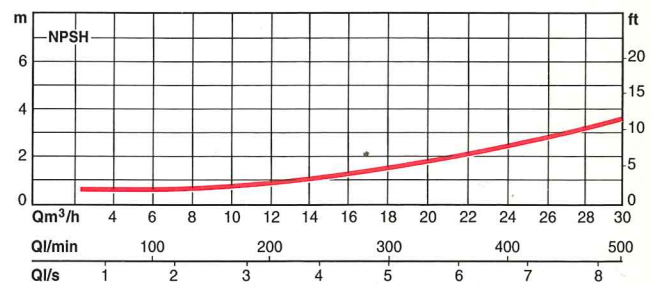
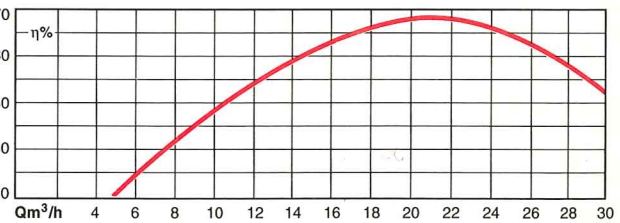
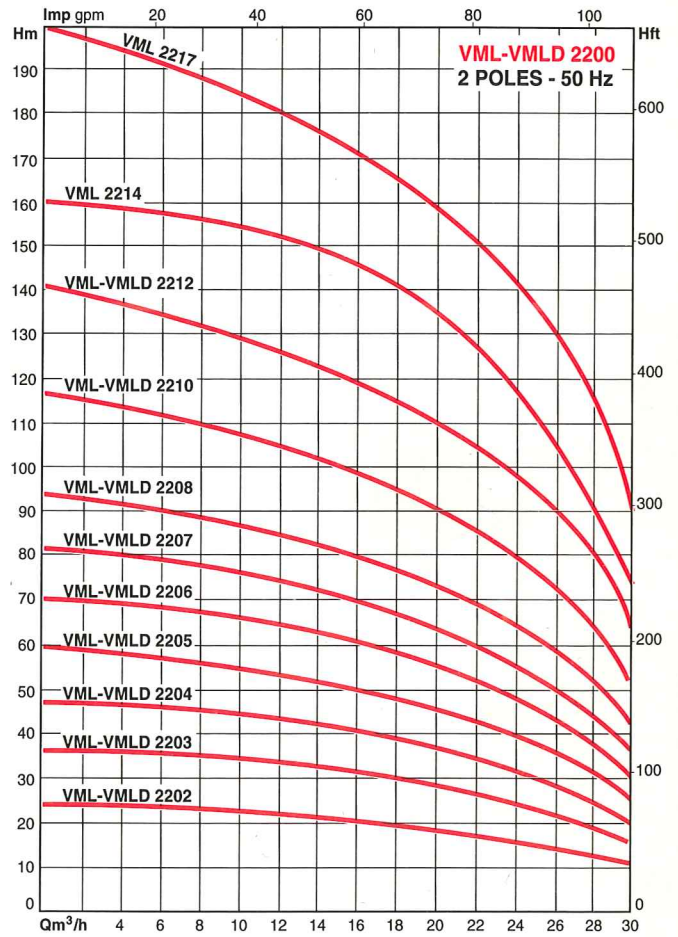
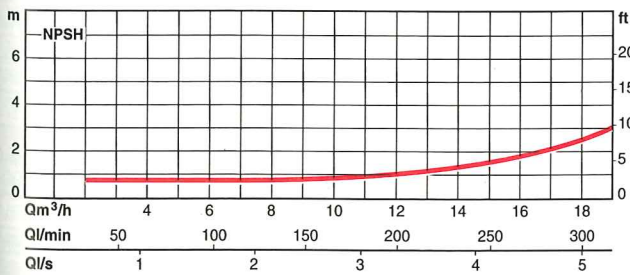
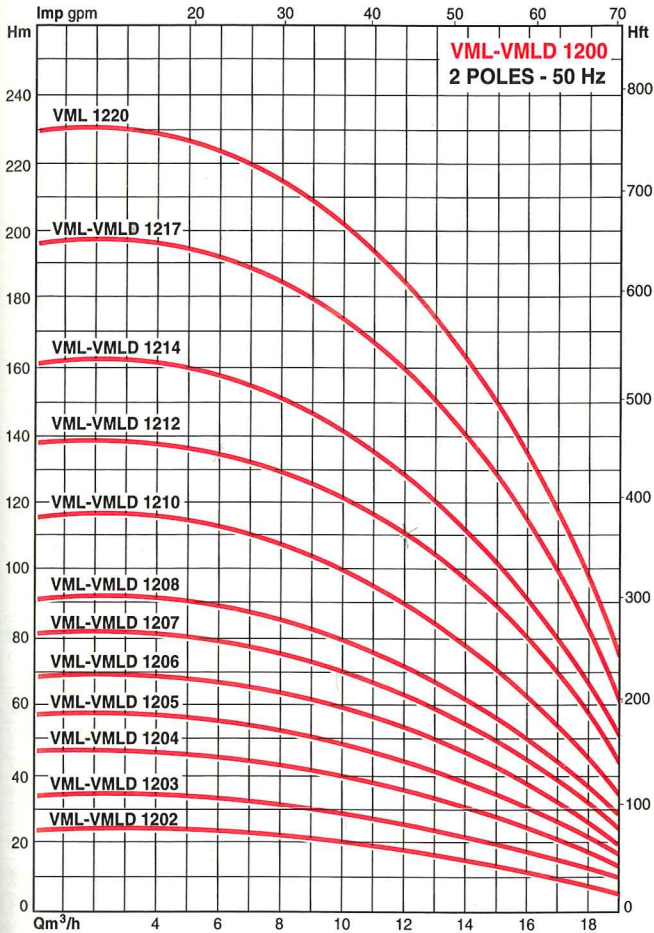
PERFORMANCES HYDRAULIQUES A 2900 TR/MN

3



Performances hydrauliques à vitesse réelle pour une seule pompe en fonctionnement.

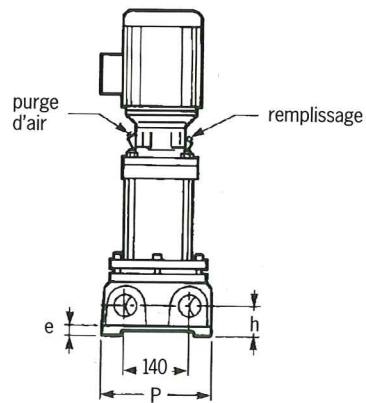
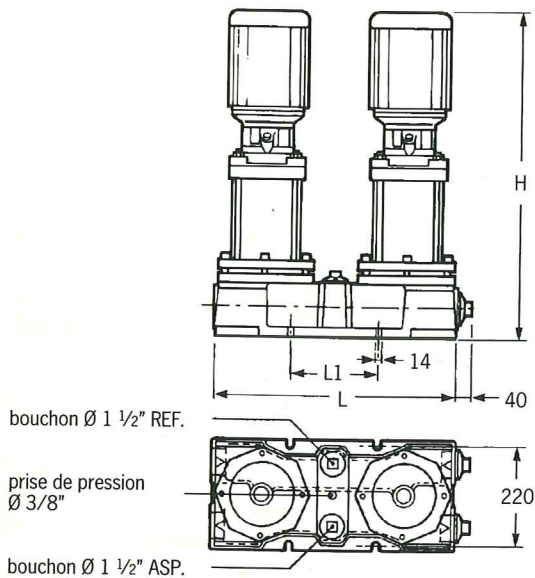
PERFORMANCES HYDRAULIQUES A 2900 TR/MN



Performances hydrauliques à vitesse réelle pour une seule pompe en fonctionnement.

VML-VMLD

CARACTÉRISTIQUES ÉLECTRIQUES ET DIMENSIONNELLES VMLD

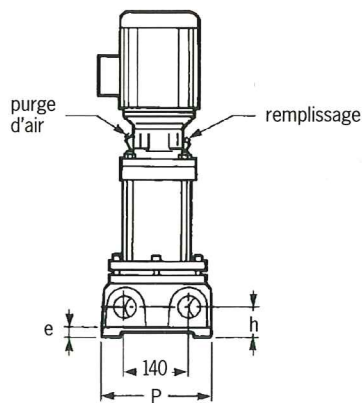
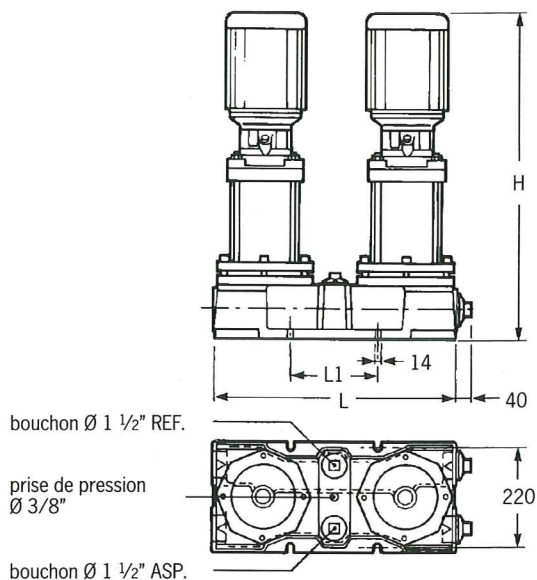


NOTA :
Choix des orifices
aspiration-refoulement taraudés
à droite ou à gauche

RÉFÉRENCE COMMANDE	moteur P2 kW	intensité nom. en A sous			orifices asp.ref. DN	H max. mm	L mm	P mm	h mm	L1 mm	e mm	masse kg
		mono 230 V	tri 230 V	tri 400 V								
VMLD 303-M	0,37	2,9	-	-	2"	571	540	240	65	195	22	70
VMLD 303-T	0,37	-	1,7	1	2"	559	540	240	65	195	22	65
VMLD 304-M	0,55	3,8	-	-	2"	625	540	240	65	195	22	75
VMLD 304-T	0,55	-	2,6	1,5	2"	581	540	240	65	195	22	68
VMLD 305-M	0,55	3,8	-	-	2"	653	540	240	65	195	22	76
VMLD 305-T	0,55	-	2,6	1,5	2"	609	540	240	65	195	22	69
VMLD 307-M	0,75	5,8	-	-	2"	717	540	240	65	195	22	80
VMLD 307-T	0,75	-	3,6	2,1	2"	704	540	240	65	195	22	77
VMLD 310-M	1,1	8,4	-	-	2"	843	540	240	65	195	22	92
VMLD 310-T	1,1	-	5	2,9	2"	788	540	240	65	195	22	82
VMLD 313-T	1,5	-	6,4	3,7	2"	922	540	240	65	195	22	96
VMLD 316-T	1,8	-	7,3	4,2	2"	1006	540	240	65	195	22	105
VMLD 320-T	2,2	-	8,8	5,1	2"	1118	540	240	65	195	22	111
VMLD 603-M	0,55	3,8	-	-	2"	597	540	240	65	195	22	74
VMLD 603-T	0,55	-	2,6	1,5	2"	553	540	240	65	195	22	67
VMLD 604-M	0,75	5,8	-	-	2"	633	540	240	65	195	22	77
VMLD 604-T	0,75	-	3,6	2,1	2"	620	540	240	65	195	22	74
VMLD 605-M	1,1	8,4	-	-	2"	703	540	240	65	195	22	87
VMLD 605-T	1,1	-	5	2,9	2"	648	540	240	65	195	22	77
VMLD 607-T	1,5	-	6,4	3,7	2"	754	540	240	65	195	22	90
VMLD 610-T	2,2	-	8,8	5,1	2"	838	540	240	65	195	22	101
VMLD 613-T	3	-	12,3	7,1	2"	997	540	240	65	195	22	108
VMLD 616-T	3,7	-	13,8	8	2"	1081	540	240	65	195	22	115
VMLD 620-T	4	-	15,2	8,8	2"	1252	540	240	65	195	22	131

3

CARACTÉRISTIQUES ÉLECTRIQUES ET DIMENSIONNELLES VMLD

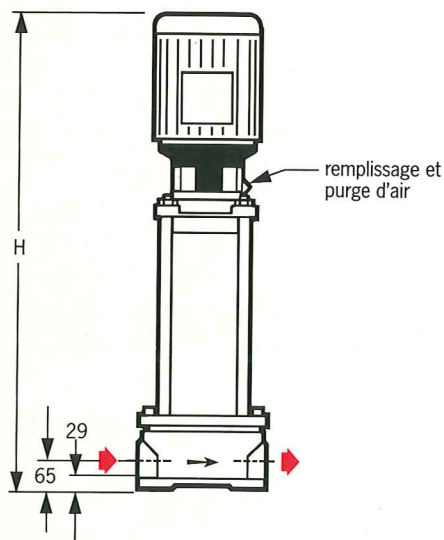


NOTA :
Choix des orifices
aspiration-refoulement taraudés
à droite ou à gauche

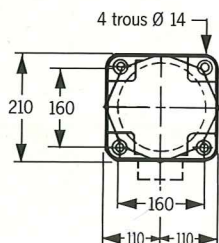
RÉFÉRENCE COMMANDE	moteur P2 kW	intensité nom. en A sous			orifices asp.ref. DN	H max. mm	L mm	P mm	h mm	L1 mm	e mm	masse kg
		mono 230 V	tri 230 V	tri 400 V								
VMLD 1202-T	1,1	-	5	2,9	2 1/2"	637	600	250	75	255	32	87
VMLD 1203-T	1,5	-	6,4	3,7	2 1/2"	732	600	250	75	255	32	100
VMLD 1204-T	2,2	-	8,8	5,1	2 1/2"	777	600	250	75	255	32	109
VMLD 1205-T	3	-	12,3	7,1	2 1/2"	896	600	250	75	255	32	115
VMLD 1206-T	3	-	12,3	7,1	2 1/2"	941	600	250	75	255	32	117
VMLD 1207-T	3,7	-	13,8	8	2 1/2"	986	600	250	75	255	32	123
VMLD 1208-T	4	-	15,2	8,8	2 1/2"	1090	600	250	75	255	32	136
VMLD 1210-T	5,5	-	20,8	12	2 1/2"	1180	600	250	75	255	32	144
VMLD 1210-NT	5,5	-	20,8	12	2 1/2"	1314	600	250	75	255	32	169
VMLD 1212-T	7,5	-	-	16,5	2 1/2"	1334	600	250	75	255	32	179
VMLD 1212-NT	7,5	-	-	16,5	2 1/2"	1404	600	250	75	255	32	222
VMLD 1214-T	7,5	-	-	16,5	2 1/2"	1424	600	250	75	255	32	182
VMLD 1214-NT	7,5	-	-	16,5	2 1/2"	1494	600	250	75	255	32	225
VMLD 1217-T	9	-	-	19,6	2 1/2"	1629	600	250	75	255	32	242
VMLD 1217-NT	11	-	-	23,9	2 1/2"	1755	600	250	75	255	32	301
VMLD 2202-T	1,8	-	7,3	4,2	2 1/2"	685	600	250	75	255	32	104
VMLD 2203-T	3	-	12,3	7,1	2 1/2"	806	600	250	75	255	32	112
VMLD 2204-T	3,7	-	13,8	8	2 1/2"	851	600	250	75	255	32	118
VMLD 2205-T	5,5	-	20,8	12	2 1/2"	955	600	250	75	255	32	135
VMLD 2205-NT	5,5	-	20,8	12	2 1/2"	1089	600	250	75	255	32	192
VMLD 2206-T	5,5	-	20,8	12	2 1/2"	1000	600	250	75	255	32	137
VMLD 2206-NT	5,5	-	20,8	12	2 1/2"	1134	600	250	75	255	32	194
VMLD 2207-T	7,5	-	-	16,5	2 1/2"	1109	600	250	75	255	32	171
VMLD 2207-NT	7,5	-	-	16,5	2 1/2"	1179	600	250	*75	255	32	214
VMLD 2208-T	7,5	-	-	16,5	2 1/2"	1154	600	250	75	255	32	172
VMLD 2208-NT	7,5	-	-	16,5	2 1/2"	1224	600	250	75	255	32	197
VMLD 2210-T	9	-	-	19,6	2 1/2"	1314	600	250	75	255	32	237
VMLD 2210-NT	11	-	-	23,9	2 1/2"	1440	600	250	75	255	32	290
VMLD 2212-T	11	-	-	23,9	2 1/2"	1404	600	250	75	255	32	240
VMLD 2212-NT	11	-	-	23,9	2 1/2"	1530	600	250	75	255	32	293

VML-VMLD

CARACTÉRISTIQUES ÉLECTRIQUES ET DIMENSIONNELLES VML



PLAN DE POSE



RÉFÉRENCE COMMANDE	moteur P2 kW	intensité nom. en A sous tri 230 V	intensité nom. en A sous tri 400 V	asp. ref. DN	H max. mm	masse kg
VML 1202-T	1,1	5	2,9	2"	622	33
VML 1203-T	1,5	6,4	3,7	2"	717	40
VML 1204-T	2,2	8,8	5,1	2"	762	45
VML 1205-T	3	12,3	7,1	2"	881	48
VML 1206-T	3	12,3	7,1	2"	926	48
VML 1207-T	3,7	13,8	8	2"	971	51
VML1208-T	4	15,2	8,8	2"	1075	58
VML 1210-T	5,5	20,8	12	2"	1165	62
VML 1210-NT	5,5	20,8	12	2"	1299	78
VML 1212-T	7,5	-	16,5	2"	1319	79
VML 1212-NT	7,5	-	16,5	2"	1389	101
VML 1214-T	7,5	-	16,5	2"	1409	81
VML 1214-NT	7,5	-	16,5	2"	1479	102
VML1217-T	9	-	19,6	2"	1614	110
VML 1217-NT	11	-	23,9	2"	1740	140
VML 1220-T	11	-	23,9	2"	1749	116
VML 1220-NT	11	-	23,9	2"	1875	143
VML 2202-T	1,8	7,3	4,2	2"	698	42
VML 2203-T	3	12,3	7,1	2"	815	46
VML 2204-T	3,7	13,8	8	2"	860	49
VML 2205-T	5,5	20,8	12	2"	985	58
VML 2205-NT	5,5	20,8	12	2"	1075	86
VML 2206-T	5,5	20,8	12	2"	1030	59
VML 2206-NT	5,5	20,8	12	2"	1120	87
VML 2207-T	7,5	-	16,5	2"	1075	75
VML 2207-NT	7,5	-	16,5	2"	1165	97
VML 2208-T	7,5	-	16,5	2"	1120	76
VML 2208-NT	7,5	-	16,5	2"	1210	98
VML 2210-T	9	-	19,6	2"	1350	105
VML 2210-NT	11	-	23,9	2"	1430	135
VML 2212-T	11	-	23,9	2"	1440	110
VML 2212-NT	11	-	23,9	2"	1520	136
VML 2214-T	15	-	28,9	2"	1610	149
VML 2217-NT	15	-	28,9	2"	1745	151

3

COFFRET Y1200 POUR VMLD



Commande et protection thermique des moteurs.
Sécurité de fonctionnement par mise en route automatique du moteur de la pompe de secours en cas de défaut de la pompe en service.

Deux versions à démarrage direct :

Inversion manuelle	Y1200S
Inversion automatique hebdomadaire par horloge	Y1200PS

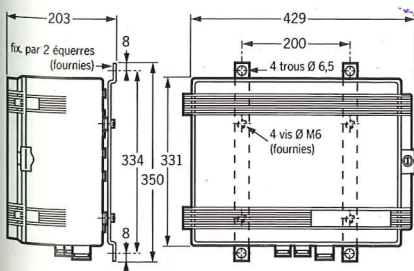
SÉLECTION DES COFFRETS

Tri 230-400 V* (T) - mono 230 V (M)

Plage d'intensité en A	Référence commande coffret	
	sans horloge	avec horloge
1 à 1,6	Y1206S-T	Y1206PS-T
1,6 à 2,5	Y1207S-T	Y1207PS-T
2,5 à 4	Y1208S-T ou M	Y1208PS-T ou M
4 à 6	Y1209S-T ou M	Y1209PS-T ou M
5,5 à 8	Y1210S-T ou M	Y1210PS-T ou M
7 à 10	Y1211S-T ou M	Y1211PS-T ou M
10 à 13	Y1212S-T	Y1212PS-T
13 à 18	Y1213S-T	Y1213PS-T
18 à 25	Y1214S-T	Y1214PS-T

* Réseau TRI 400 V avec NEUTRE OBLIGATOIRE

Poids 4,5 kg



Pour renseignements complémentaires voir notice particulière des coffrets Y1200.

INTERCHANGEABILITÉ

TYPE DE POMPE	P2 KW	MOTEUR		CARTOUCHE
		TAILLE BRIDE	BOUT D'ARBRE	
VMLD 303	0,37	F85	Ø14/L30	INTERCHANGEABLES
VMLD 304-305-603	0,55			
VMLD 307-604	0,75	F100	Ø19/L40	
VMLD 310-605	1,1			
VMLD 313-607	1,5	F115	Ø24/L50	
VMLD 316	1,8			
VMLD 320-610	2,2			
VMLD 613	3			
VMLD 616	3,7	F130	Ø28/L60	INTERCHANGEABLES
VMLD 620	4			
VML-VMLD 1202	1,1	F100	Ø19/L40	INTERCHANGEABLES
VML-VMLD 1203	1,5			
VML-VMLD 2202	1,8	F115	Ø24/L50	
VML-VMLD 1204	2,2			
VML-VMLD 1205-1206-2203	3	F130	Ø28/L60	
VML-VMLD 1207-2204	3,7			
VML-VMLD 1208	4			
VML-VMLD 1210-2205-2206	5,5			
VML-VMLD 1212-1214-2207-2208	7,5	F265	Ø38/L80	INTERCHANGEABLES
VML-VMLD 1217-2210	9			
VML-VMLD 1220*-2212	11			
VML-VMLD 1210N-2205N-2206N	5,5			
VML-VMLD 1212N-1214N-2207N-2208N	7,5	F300	Ø42/L110	INTERCHANGEABLES
VML-VMLD 1217N-1220N*-2210N-2212N	11			
VML 2214-2217	15			

* 1220-1220N uniquement en VML

OPTIONS VMLD

COUVERCLE D'OBTURATION

Obturer le corps après retrait de l'ensemble hydraulique et du moteur.
Fonctionnement sur l'autre pompe.

Couvercle fourni avec joint de corps et vis de fixation.

Réf. commande	Code article
COUV-VMLD	30924750X

CLAPET DE RECHANGE

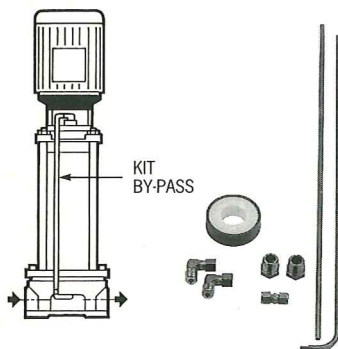
Remplacement sur VMLD.

Réf. commande	pour série	Code article
CLAPET VMLC1	300/600	30923830H
CLAPET VMLC2	1200/2200	30923831S

VML-VMLD

ACCESSOIRES...

KIT BY-PASS



Pour pompes VML sur pompage d'eau aérée ou d'eau chaude.

A raccorder sur l'orifice supérieur de remplissage et inférieur de vidange.

Kit comprenant :

Coudes - Mamelons - Tube cuivre - Raccord-union double - Ruban téflon d'étanchéité.

RÉFÉRENCE COMMANDE	VML JUSQU'À	RÉFÉRENCE ARTICLE
KIT BY-PASS 1	1205-2205	30923832A
KIT BY-PASS 2	1214-2212	30923833J
KIT BY-PASS 3	1217	30923834T

RÉSERVOIRS A VESSIE



Vessie interchangeable de qualité alimentaire :

- Modèles horizontaux : 60 °C max.
- 4/7 bar - 24-60 et 100 litres.
- Modèles verticaux : 110 °C
- 4/7 bar - 50 à 500 litres.
- 10/15 bar - 50 à 2000 litres.

Le réservoir à vessie évite les mises en route fréquentes de la pompe.

3

DISCONTACTEUR 439 D



TRIPOLAIRE

Avec relais thermique de protection moteur. Monophasé 230 V ou triphasé 230 V ou 400 V - 50 Hz.

Choix en fonction de l'intensité plaquée sur le moteur.

MANOMÈTRE 433



Raccordement radial Ø 1/8".
3 modèles : 6 - 10 et 16 bar.

VANNES D'ISOLEMENT



1/4 de tour.
Laiton nickelé.
Boisseau sphérique Ø 1" à 2 1/2".

PARTICULARITÉS

a) Électriques

- Tous types tri (T) 230-400 V 50 Hz ou tri 400 V Δ au-dessus de 5,5 kW.
- Mono 230 V : références commande suivies de la lettre (M).
- Protection moteur par discontacteur indispensable.
- Raccordement au bornier moteur par presse-étoupe.

b) Montage

- Sur massif, position verticale uniquement.
- Raccordement à l'installation par tubes filetés à visser directement sur les orifices taraudés.
- Nécessité d'un clapet de pied-crêpine si pompe en aspiration.

c) Conditionnement

Livrés sans accessoires de raccordement.

d) Maintenance

- Moteur : échange standard.
- Pompe : remplacement des pièces sujettes à usure voir pièces de rechange recommandées (●) ou cartouche hydraulique complète.

ACCESSOIRES RECOMMANDÉS :

- Discontacteur de protection moteur.
- Coffret de commande Y1200 pour VMLD.
- Kit by-pass pour utilisation en eau chaude ou en eau aérée.
- Vannes d'isolement, clapets, manomètres.
- Réservoirs à vessie...



CLAPET DE PIED-CRÉPINE

Obligatoire si la pompe est en aspiration.
Orifice taraudé,
Ø 1" à 2".



CLAPET ANTI-RETOUR A MEMBRANE

Orifices taraudés,
Ø 1" à 2 1/2".
- 10 °C à +110 °C / PN 16.