

motralec

4 rue Lavoisier . ZA Lavoisier . 95223 HERBLAY CEDEX

Tel. : 01.39.97.65.10 / Fax. : 01.39.97.68.48

Demande de prix / e-mail : service-commercial@motralec.com

www.motralec.com



PLAGES D'UTILISATION

Débit maxi 90 l/min (5,4 m³/h)

Hauteur manométrique totale jusqu'à 100 m

LIMITES D'UTILISATION

Hauteur manométrique d'aspiration jusqu'à 8 m

Température du liquide maxi + 60°C

Température ambiante maxi + 40°C

RÉALISATION ET NORMES DE SÉCURITÉ

EN 60 335-1

EN 60034-1

IEC 335-1

IEC 34-1

CEI 61-150

CEI 2-3



UTILISATIONS ET INSTALLATIONS

Conseillées pour pomper de l'eau propre sans particules abrasives et des liquides chimiquement neutres vis-à-vis des matériaux de la pompe.

DE PAR LEUR FIABILITÉ, LEUR SIMPLICITÉ D'UTILISATION ET LEUR COÛT RÉDUIT, CES POMPES SONT ADAPTÉES À L'USAGE DOMESTIQUE, NOTAMMENT POUR LA DISTRIBUTION DE L'EAU (ASSOCIÉES À DE PETITS RÉSERVOIRS SURPRESSEURS), POUR L'IRRIGATION DE POTAGERS ET JARDINS.

Elles doivent être installées dans des lieux fermés ou protégés des intempéries.

GARANTIE 2 ANS selon nos conditions générales de vente.

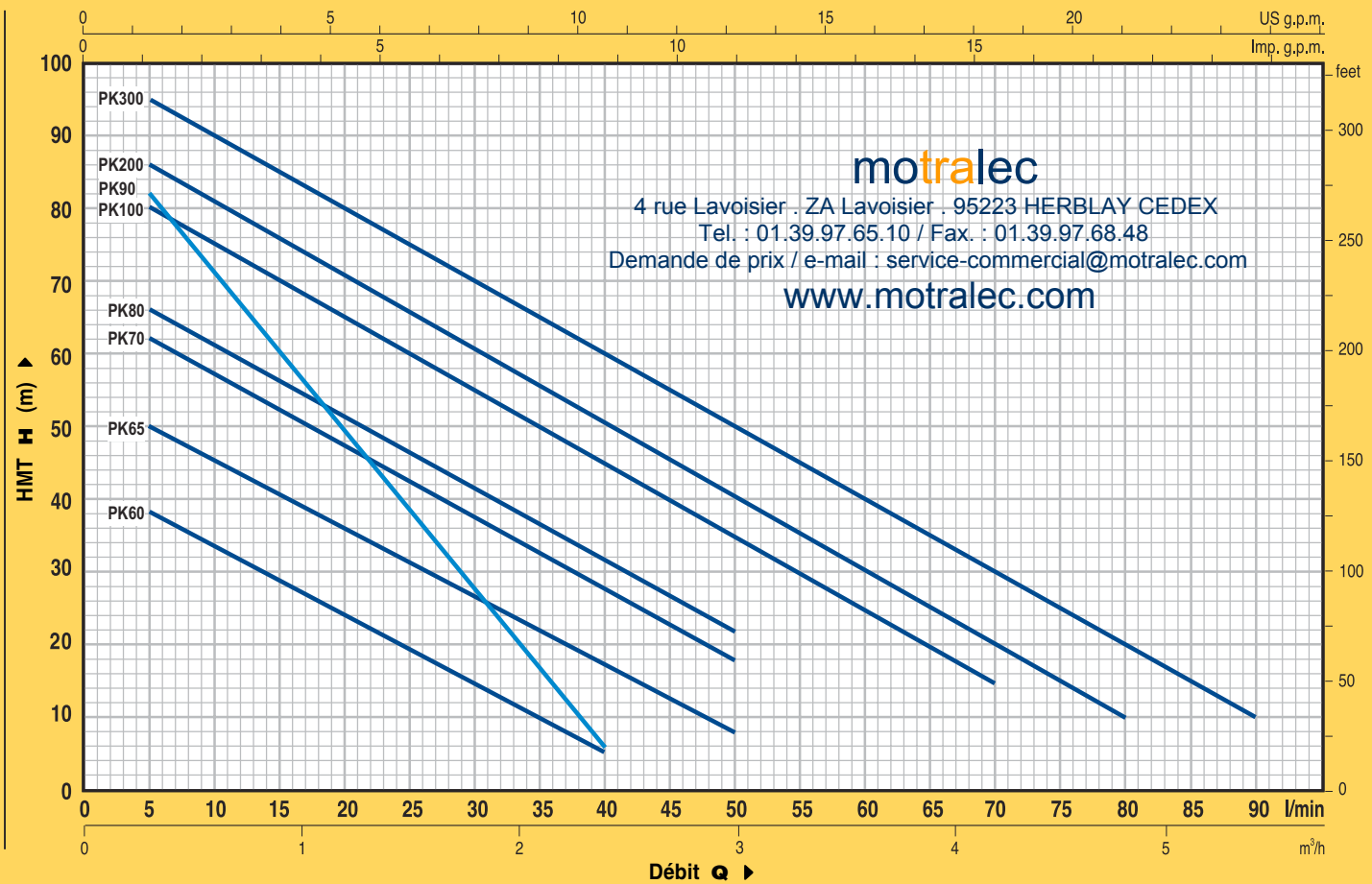
CARACTÉRISTIQUES DE CONSTRUCTION

- **CORPS POMPE:** fonte, avec orifices taraudés ISO 228/1.
- **LANTERNE (brevet n° 1289150):** aluminium avec surface d'usure frontale en laiton; réduit les difficultés de démarrage dues au blocage de la roue après de longues périodes d'inactivité.
- **ROUE:** laiton, du type à aubes périphériques radiales.
- **ARBRE MOTEUR:** acier inox EN 10088-3 - 1.4104.
- **GARNITURE MÉCANIQUE:** céramique - graphite - NBR.
- **MOTEUR ÉLECTRIQUE:** les pompes sont couplées à un moteur électrique PEDROLLO spécialement dimensionné, silencieux, fermé, avec ventilation extérieure, adapté pour le service continu.
PKm: monophasé 230 V - 50 Hz avec condensateur et protection thermique intégrée au bobinage.
PK: triphasé 230/400 V - 50 Hz.
- **ISOLATION:** classe F. ● **PROTECTION:** IP 44.
- **MODÈLE DÉPOSÉ n° 72753.**
- **PKm 60® est une MARQUE DÉPOSÉE n° 602636.**

VERSIONS SUR DEMANDE

- ⇒ garniture mécanique spéciale;
- ⇒ autres tensions ou fréquence de 60 Hz.

COURBES ET CARACTÉRISTIQUES À n= 2900 tr/min

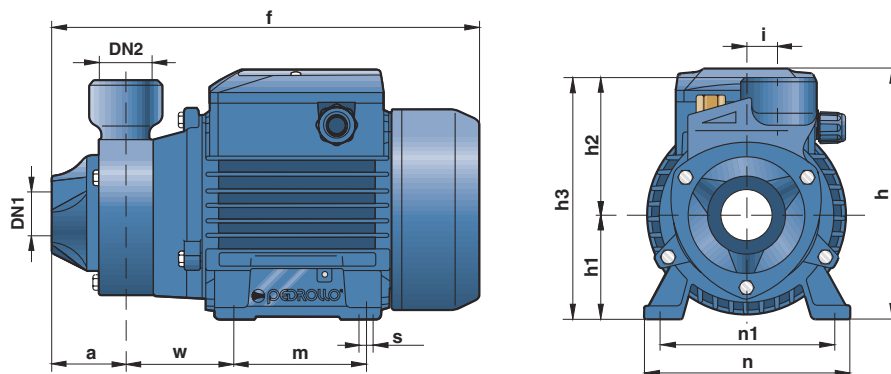


TYPE		PUISANCE		Q	H																
Monophasé	Triphasé	kW	HP		m³/h	mètres															
				l/min	0	0.3	0.6	0.9	1.2	1.5	1.8	2.1	2.4	3.0	3.6	4.2	4.8	5.4			
PKm 60®	PK 60®	0.37	0.50	40	38	33.5	29	24	19.5	15	10	5									
PKm 65	PK 65	0.50	0.70	55	50	45.5	40.5	36	31	27	22	17	8								
PKm 70	PK 70	0.60	0.85	65	62	57	52	47	42	37	32	27	18								
PKm 80	PK 80	0.75	1	70	66	61	56	51	46	41	36.5	31	22								
PKm 90	PK 90	0.75	1	90	82	71	60	49	38	27	17	5									
PKm 100	PK 100	1.1	1.5	85	80	75	70	65	60	55	50	45	35	25	15						
PKm 200	PK 200	1.5	2	90	86	81	76	71	65.5	60	55	50	40	30	20	10					
—	PK 300	2.2	3	100	95	90	85	80	75	70	65	60	50	40	30	20	10				

Q = Débit H = Hauteur manométrique totale

Tolérance des courbes selon EN ISO 9906 Ann. A.

DIMENSIONS ET POIDS



TYPE		ORIFICES		DIMENSIONS mm												kg					
Monophasé	Triphasé	DN1	DN2	a	f	h	h1	h2	h3	i	m	n	n1	w	s	1~	3~				
PKm 60®	PK 60®	1"	1"	42	243	152	63	75	138	20	80	120	100	55	7	5.3	5.3				
PKm 65	PK 65			48	258/250			80	143							7.7	6.4				
PKm 70	PK 70			55	285	85	156	10.1	9.2												
PKm 80	PK 80			58	288	85	166	10.3	9.9												
PKm 90	PK 90	3/4"	3/4"	58	288	179	71	95	166		90	138	112	62		9	15.0	13.1			
PKm 100	PK 100			55	348			80	94								174	16.0	15.2		
PKm 200	PK 200	1"	1"	55	348	212	80	94	174	100					158		125	85	9	18.0	18.0
—	PK 300			—	—															—	—