

TP1 Lowara

Postes de relevage des condensats



Applications

- ▶ Relevage des condensats en provenance de :
 - Chaudières à condensation fonctionnant au gaz ou au fioul,
 - Installations de climatisation, réfrigérateurs, congélateurs et vitrines réfrigérées,
 - Déshumidificateurs, évaporateurs, etc.

Caractéristiques / Construction

- ▶ Pompe avec moteur à rotor noyé avec rotor / stator sphérique à aimants permanents et à commutation électronique
- Protection IP 44 - Isolation classe F (155 °C)
- Monophasé 230 V 50 Hz
- Puissance : 25 W
- ▶ Marche / arrêt de la pompe et alarme en fonction du niveau détecté par un flotteur avec un aimant et un capteur à effet Hall
- ▶ DEL de fonctionnement
- ▶ Câble de connexion de l'alarme et câble secteur (2 m)
- ▶ Réservoir d'un volume utile de 0.5 l en ABS avec parois de séparation à l'intérieur et puisard
- ▶ 1 orifice d'arrivée des condensats Ø 24 et 1 orifice supplémentaire Ø 24 avec bouchon pour l'eau provenant de la vanne de sécurité d'une chaudière
- ▶ Refoulement avec clapet anti-retour montage à baïonnette et 6 m de tuyau en 14 x 2 mm
- ▶ Support de montage pour cloison arrière ou latérale gauche avec clip.

Plages d'utilisation

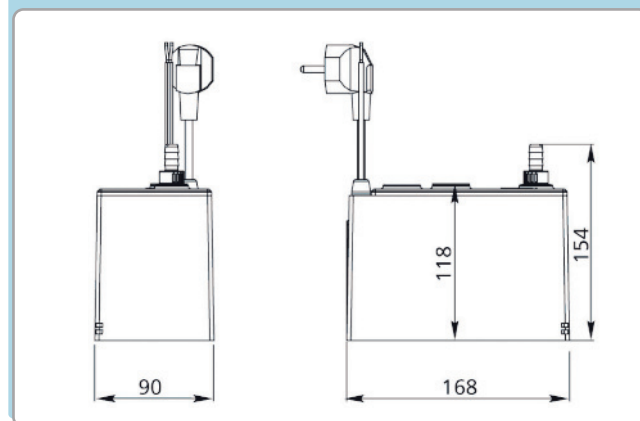
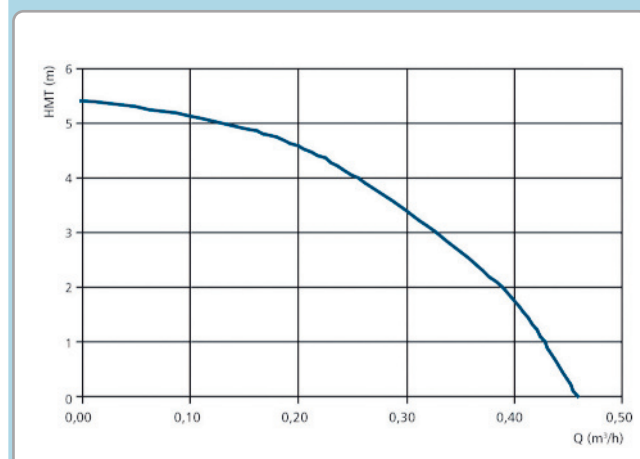
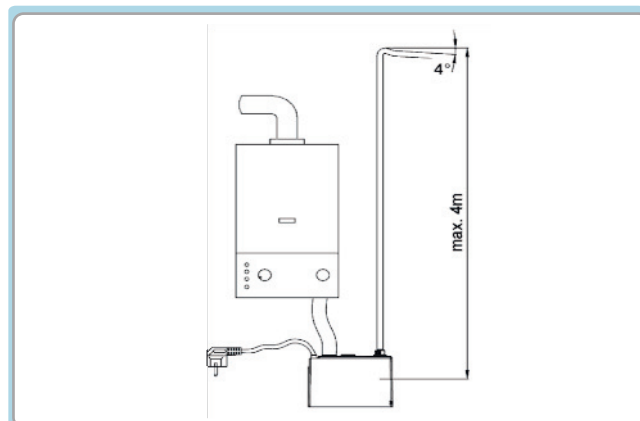
- ▶ Débit : jusqu'à 0,46 m³/h
- ▶ Hauteur manométrique : jusqu'à 5,4 m
- ▶ Pression maximale de service : 6 bar
- ▶ Température maximale : de 0 à 60 °C
- ▶ Chaudières : condensats pH minimum de 2 et puissance de chauffe 200 kW maximum.

Avantages produit

- ▶ Économies d'énergie
- ▶ Prévention des blocages et entretien minime
- ▶ Excellente protection contre les pannes dues à la corrosion
- ▶ Fonctionnement silencieux et entièrement automatique
- ▶ Poste compact et prêt à être raccordé pour une installation facile et rapide.

Références et prix

Type	Prix € H.T.	Référence	Délais	Alim.	P (W)	Dimensions (mm)			Poids kg
						l	p	h	
TP1		LH2 600 001		230 V mono	25	168	90	118	1,6



Produits tenus en stock, livraison sous 48 heures



Livraison possible en une semaine sur demande.



Délai de livraison standard usine (nous consulter).