

Ensemble de surpression petit collectif

Avantages

- Livré monté, câblé et pré-réglé, prêt à l'emploi.
- Grande réserve d'eau limitant le nombre de démarrage du groupe.
- Grande robustesse.
- Fonctionnement silencieux.
- Réservoir à vessie de qualité alimentaire ACS.
- Le contacteur manométrique assure un fonctionnement automatique du groupe.
- Châssis permettant la fixation au sol.

Domaines d'emploi

Distribution d'eau sous pression pour :

- maison individuelle,
- petit collectif,
- petite exploitation agricole ou industrielle,
- arrosage,
- lavage.

Produit véhiculé

- Eau claire.

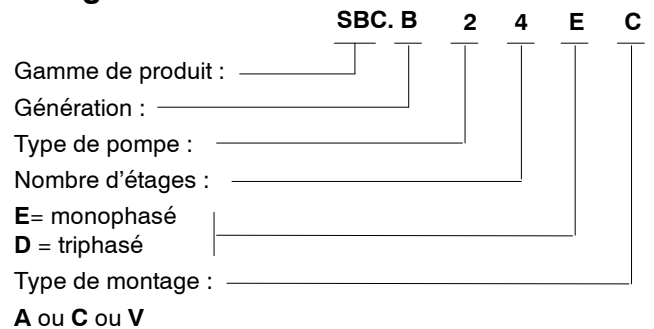
Caractéristiques de fonctionnement

Débit Q jusqu'à 12 m³/h, (3,33 l/s).
Hauteur manométrique HMT jusqu'à 100 m à débit nul
 $P_{asp} + HMT_{maxi}$ inférieure ou égale à 10 bars
Température ambiante jusqu'à +40 °C
Température liquide pompé jusqu'à +80 °C
Capacité d'aspiration suivant courbes NPSH

Moteur 1 ~ 230 V/50 Hz
3 ~ 400 V/50 Hz
Protection : IP 55
Isolation : classe F

- **Certification C.E.**
- **ACS** (Attestation de conformité Sanitaire), selon l'arrêté du 29 mai 1997).

Désignation



Exécution

Ensemble de surpression composé de :

- Un groupe électro-pompe Movitec V
- Un châssis en tôle plié, revêtu époxy
- Un réservoir à vessie 200 litres 10 bar, de qualité alimentaire ACS.
- Un contacteur manométrique pré-réglé en usine assurant un fonctionnement automatique
- Un clapet anti-retour monté au refoulement (dans le cas du montage C et du montage V)
- Un contacteur manométrique inversé pour protection contre le manque d'eau (dans le cas du montage V)

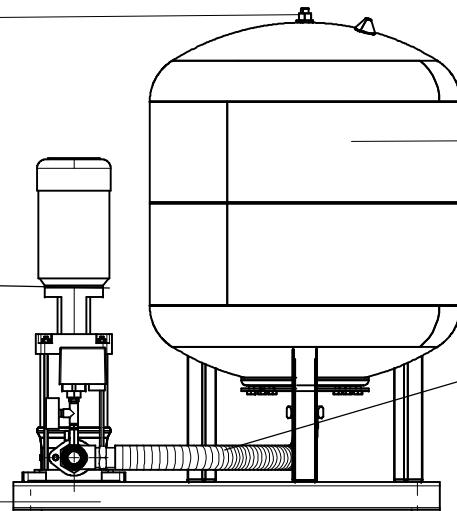
Matériaux de construction

- Groupe électro-pompe Movitec V standard à **brides ovales taraudées** :
- Corps de pompe, couvercle, corps d'étage, diffuseur, roue, chemise de pompe : acier inoxydable (AISI 304)
- Lanterne moteur, socle : Fonte JL 1040 revêtue époxy
- Palier : céramique
- Garniture mécanique : Carbone/Carbure de silicium/EPDM

Contacteur manométrique
met en marche et arrête le groupe électro-pompe automatiquement

Groupe électro-pompe
assure les besoins en eau

Châssis
assure la fixation au sol de l'ensemble



Réservoir
maintient la pression dans l'installation et assure les petits débits.

Liaison
relie le groupe électro-pompe au réservoir

Taille	nbr. Étages	Puissance		Intensité			Valeurs réglages usines des valeurs d'enclenchement (BP) et de déclenchement (HP)		
		1~ 230 V	3~ 400 V	1~ 230 V	3~ 230 V	3~ 400 V	Montage A BP/HP	Montage C BP/HP	Montage V BP/HP
		kW	kW	A	A	A	Bar	Bar	Bar
2B	6	0,55	0,55	4,5	2,6	1,31	1,5 / 3	2 / 3,5	3,5 / 5
	8	0,55	0,55	4,5	3,7	1,31	2,5 / 4	3 / 4,5	4,5 / 6
	10	0,75	0,75	6,9	3,7	1,75	3,5 / 5	4 / 5,5	5,5 / 7
	12	1,1	1,1	8,7	5,1	2,39	4,5 / 6	5 / 6,5	6,5 / 8
	14	1,1	1,1	8,7	5,1	2,39	5,5 / 7	6 / 7,5	7,5 / 9
4B	4	0,55	0,55	4,5	2,6	1,31	1,5 / 3	2 / 3,5	3,5 / 5
	6	1,1	1,1	8,7	5,1	2,39	2,5 / 4	3 / 4,5	4,5 / 6
	8	1,5	1,5	11	7,6	2,85	3,5 / 5	4 / 5,5	5,5 / 7
	10	1,5	1,5	11	7,6	2,85	4,5 / 6	5 / 6,5	6,5 / 8
	12	2,2	2,2	15,2	7,6	4,01	5,5 / 7	6 / 7,5	7,5 / 9
6B	4	1,1	1,1	8,7	5,1	2,39	1,5 / 3	2 / 3,5	3,5 / 5
	6	1,5	1,5	11	7,6	2,85	4 / 5,5	4,5 / 6	6 / 7,5
	8	2,2	2,2	15,2	7,6	4,01	5 / 6,5	5,5 / 7	7 / 8,5
10B	4		1,5		4,1	2,39	2 / 3,5	2,5 / 4	4 / 5,5
	5		2,2		4,9	2,85	3 / 4,5	3,5 / 5	5 / 6,5
	6		2,2		6,95	4,01	4 / 5,5	4,5 / 6	6 / 7,5
	7		3,0			5,47	5,5 / 7	6 / 7,5	7,5 / 9
	8		3,0			5,47	6,5 / 8	7 / 8,5	

Montage A :

Les SBC seront réglés suivant le tableau ci-contre pour la hauteur d'aspiration maximum soit 5 mètres

Montage C :

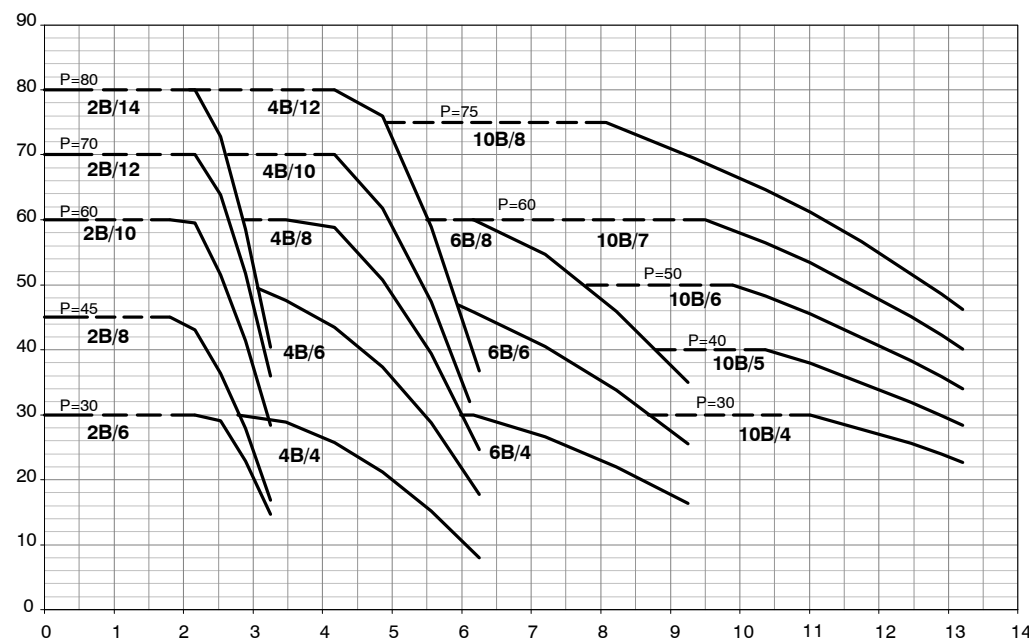
Les SBC seront réglés suivant le tableau ci-contre pour un montage de niveau soit une charge nulle (0)

Montage V :

Les SBC seront réglés suivant le tableau ci-contre pour une pression d'eau de ville de 1,5 bar. Le pressostat manque d'eau est réglé 0,3/1,2 bar

Caractéristiques hydrauliques

HMT
(en m)



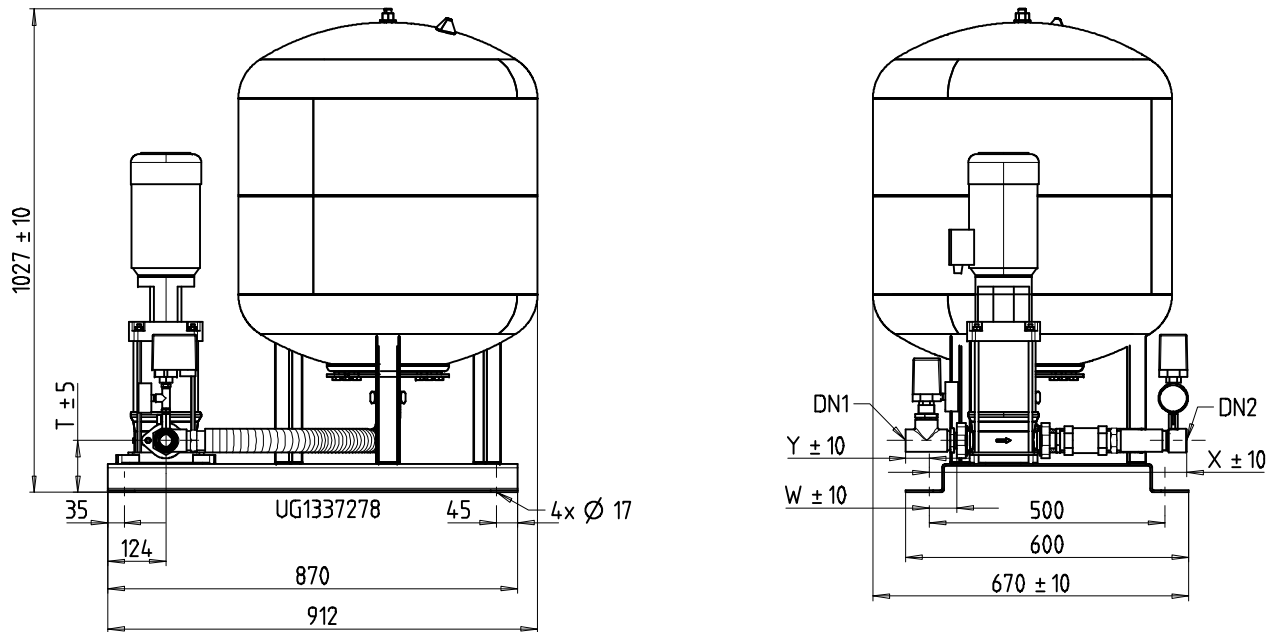
Tous les surpresseurs sont réglés avec un écart 1,5 bar

Le réglage du pressostat peut être modifié en fonction des conditions d'installation à condition de ne pas dépasser 10 bar.

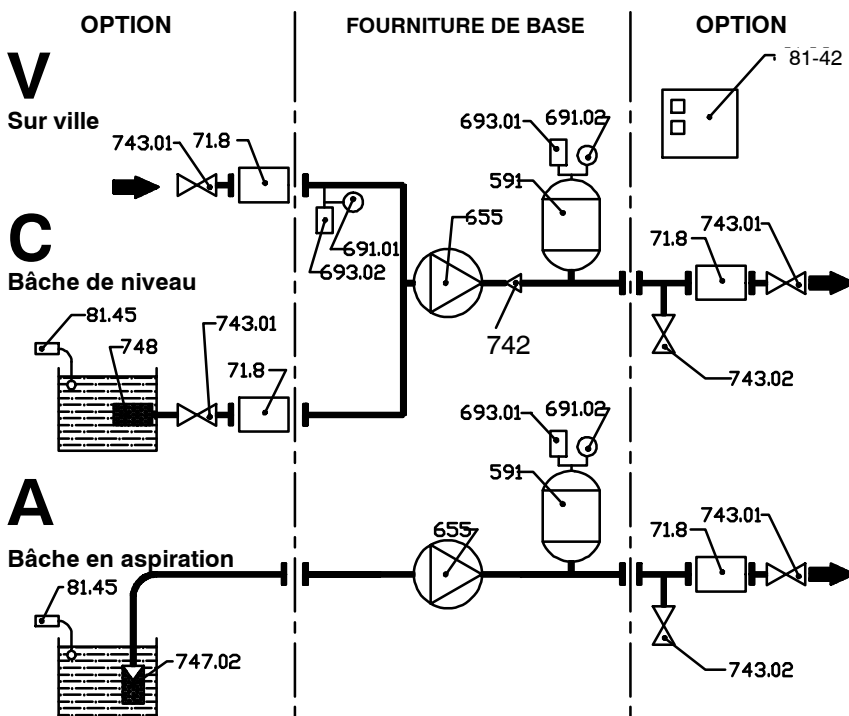
- Pression maximum d'enclenchement
- Zone de fonctionnement possible

Débit (m³/h)

Sous réserve de modifications

Encombres




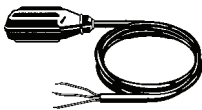




Montage	Superbloc SBC équipé de Movitec V					Poids [kg] 1 ~ 230V nombre d'étages					Poids [kg] 3 ~ 400 V nombre d'étages											
	Tailles	T	X	Y	W	Asp - Ref	4	6	8	10	12	14	3	4	5	6	7	8	9	10	12	14
							124	870	912	4x Ø 17	4	6	8	10	12	14	3	4	5	6	7	8
A	2B	115	430		60	G1" - G1" 1/4	-	92	93	97	99	100	-	-	-	94	-	94	-	97	100	101
	4B	115	430		60	G1" - G1" 1/4	92	97	99	100	106	-	-	93	-	98	-	102	-	103	107	-
	6B	115	430		60	G1" 1/4 - G1" 1/4	97	99	106	-	-	-	-	98	-	103	-	107	-	-	-	-
	10B	145	475		19	G1" 1/2 - G1" 1/4	-	-	-	-	-	-	111	116	120	120	129	130	137	-	-	-
C	2B	115	550		60	G1" - G1" 1/4	-	94	95	99	101	102	-	-	-	96	-	96	-	99	102	103
	4B	115	550		60	G1" - G1" 1/4	94	99	101	102	108	-	-	95	-	100	-	104	-	105	109	-
	6B	115	550		60	G1" 1/4 - G1" 1/4	99	101	108	-	-	-	-	100	-	105	-	109	-	-	-	-
	10B	145	595		20	G1" 1/2 - G1" 1/4	-	-	-	-	-	-	113	118	122	122	131	132	139	-	-	-
V	2B	115	550	50		G1" 1/4 - G1" 1/4	-	96	97	101	103	104	-	-	-	98	-	98	-	101	104	105
	4B	115	550	50		G1" 1/4 - G1" 1/4	96	101	103	104	110	-	-	97	-	102	-	106	-	107	111	-
	6B	115	550	50		G1" 1/4 - G1" 1/4	101	103	110	-	-	-	-	102	-	107	-	111	-	-	-	-
	10B	145	595	50		G1" 1/2 - G1" 1/4	-	-	-	-	-	-	115	120	124	124	133	134	141	-	-	-

Synoptique hydraulique - Exemple de montage


Rep.	Fournitures de base
742	Clapet anti-retour (Montages C&V)
693.01	Contacteur manométrique
693.02	Contacteur manométrique inversé (Montage V)
691.01	Manomètre aspiration (Montage V)
691.02	Manomètre refoulement
655	Groupe électro-pompe
591	Réservoir

Rep.	Options (Voir page suivante)
81.42	Coffret de commande
747.02	Clapet crépine
748	Crépine (hors fourniture KSB)
81.45	Interrupteur à flotteur
71.8	Manchette anti-vibratile
743.01	Vanne d'isolement surpresseur
743.02	Vanne vidange réservoir

Accessoires en option

Repère			Fiche Technique n°	Poids (en kg)
81.42		<p>Coffret de commande et de protection Coffret de commande pour un groupe en démarrage direct, construction "TOUT CLIMAT" (humidité 95%, température) comprenant :</p> <ul style="list-style-type: none"> - Un coffret en matériau de synthèse IP 55 à double isolation - Un disjoncteur magnétothermique pour la protection contre les surcharges - Un contacteur pour la commande du moteur - Une temporisation réglable - Un bornier pour le raccordement des appareils de commande - Les coffrets sont livrés pour une seule tension : Triphasé 400 Volts 50 Hz <p style="text-align: right;"> CCT 25.1 1,6 - 2,5 A CCT 40.1 2,5 - 4 A CCT 60.1 4 - 6,3 A CCT 100.1 6 - 10 A CCT 140.1 9 - 14 A CCT 180.1 13 - 18 A CCT 230.1 17 - 23 A CCT 250.1 20 - 25 A </p>	ARM 0015	4,5
747.02		<p>Clapet-crépines PN 16</p>	<p>G 1" CLAPET 0001 G 1" 1/4 CLAPET 0001 G 1" 1/2 CLAPET 0001</p>	0,3 0,4 0,7
81.45		<p>Interrupteur à flotteur - ACS Monophasé 230 V 8 Ampères avec câble de raccordement HO7 RN-F (longueur 5,10 et 20 mètres)</p>	REGUL 0010	0,2
81.45		<p>Interrupteur à flotteur Remplissage/Vidange Monophasé 230 V ou triphasé 400 V - 10 Ampères</p>	REGUL 0004	1,0
71.8		<p>Manchettes antivibratiles PN 16 Manchettes taraudées</p>	<p>G 1" 1/2 MAV 0001 G 2" MAV 0001</p>	2,0 3,0
743		<p>Vanne d'isolement Mâle-Femelle PN 16 à boisseau sphérique</p>	<p>G 1" 1/2 VANNE 0002 G 2" VANNE 0002</p>	0,9 1,5
69.7		<p>Stabilisateur de pression sur eau de ville PN 16 taraudé</p>	<p>G 1" 1/2 REG PRES 0001 G 2" REG PRES 0001</p>	3,3 4,5

Les caractéristiques de nos produits sont données à titre indicatif et peuvent faire l'objet de modifications sans préavis.

© KSB S.A.S. 2011

11/2011

5589.5/4 - FR