

Surpresseur

Surpress Eco SE.2

Livret technique



Copyright / Mentions légales

Livret technique Surpress Eco SE.2

Tous droits réservés. Les contenus de ce document ne doivent pas être divulgués, reproduits, modifiés ou communiqués à des tiers sauf autorisation écrite du constructeur.

Ce document pourra faire l'objet de modifications sans préavis.

© KSB S.A.S, Gennevilliers (Paris), France 19.10.2016



Sommaire

Bâtiment : Adduction d'eau	4
Surpresseurs sanitaires	4
Surpress Eco SE.2	4
Application principale	4
Fluides pompés	4
Caractéristiques de service	4
Désignation	4
Conception	4
Conception et mode de fonctionnement	5
Matériaux	5
Avantages du produit	5
Caractéristiques techniques	6
Courbes de pompe individuelle	10
Dimensions	15
Schéma synoptique	17
Accessoires	18

Bâtiment : Adduction d'eau

Surpresseurs sanitaires

Surpress Eco SE.2



Application principale

- Surpression

Fluides pompés

Pompe destinée au refoulement de fluides purs n'attaquant pas chimiquement et mécaniquement les matériaux de la pompe.

- Eau potable
- Eau claire (non chargée)

Caractéristiques de service

Caractéristiques

Paramètre	Valeur	
Débit	Q [m ³ /h]	≤ 70 avec 3 pompes max. ¹⁾
	Q [l/s]	≤ 19,5 avec 3 pompes max. ¹⁾
Hauteur manométrique	H [m]	≤ 110
Température du fluide pompé	T [°C]	≤ 70
		≤ 25 suivant DIN 1988 (DVGW)
Température ambiante	T [°C]	≤ 40
Pression de service	p _d [bar]	≤ 16
Pression d'aspiration	p _{asp} [bar]	≤ 6
Variations autorisées de la pression d'aspiration	p [bar]	+0,3/-0,2

¹⁾ Avec pompe de secours servant de pompe d'appoint

Désignation

Exemple : Surpress Eco SE.2 B M 10.3.9. A

Explication concernant la désignation

Indication	Signification
Surpress Eco SE.2	Surpresseur
B	Code de génération
M	Type de régulation M/H
10	Taille de pompe
3	Nombre de pompes
9	Nombre d'étages pompes
A	Mode de raccordement V/C/A

Conception

- Ensemble compact monté sur un châssis commun
- Deux ou trois pompes centrifuges verticales haute pression avec bride ovale et système de commande électronique
- Amortissement des vibrations par pompe
- Réservoir à vessie de qualité alimentaire utilisé comme réservoir de régulation, monté au refoulement, traversé par le débit conformément à la norme DIN 4807-5
- Clapet de non-retour par pompe
- Vanne d'isolement installée au refoulement de chaque pompe
- Vanne d'isolement installée à l'aspiration de chaque pompe (sauf montage A)
- Collecteurs d'aspiration et de refoulement en acier inox
- Deux ou trois pompes haute pression verticales Movitec en fonctionnement en cascade avec coffret de commande BoosterControl Basic paramétré en usine

Conformité aux normes

- EN 809
- EN 806-2
- EN 60204-1
- ISO 12100-1 et 2
- NFC 15-100

ACS (Attestation de Conformité Sanitaire)

Mode d'installation

- Installation stationnaire

Entraînement

- Moteur électrique IE3

Conception et mode de fonctionnement

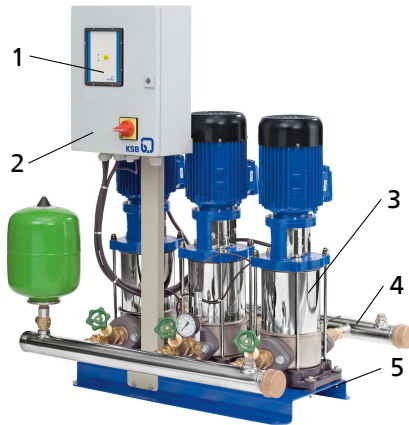


Illustration Surpress Eco SE.2

1	Coffret de commande	2	Armoire de commande
3	Pompe	4	Collecteur
5	Soacle		

Construction

Surpresseur automatique compact équipé de 2 ou 3 pompes verticales haute pression pour le maintien de la pression requise.

Armoire de commande IP54 (conforme à NF C 15-100) en acier, RAL 7035, revêtue, équipée de :

- Démarrage direct moteur
- Module de commande à microprocesseur BoosterControl Basic
- Bouton multifonctions (fonctionnement test, réglage de la pression d'enclenchement, acquit des défauts)
- 3 LED de signalisation des états de fonctionnement
- Interrupteur général cadenassable
- Disjoncteur de protection moteur, par pompe
- Contacteur de puissance par pompe
- Transformateur de commande 400/230 V
- Disjoncteur pour réseau et transformateur
- Interface de Service pour KSB-Service-Tool
- Interrupteur manuel-automatique par pompe, monté à l'intérieur de l'armoire de commande
- Marche/Arrêt à distance

Mode de fonctionnement

2 ou 3 pompes sont commandées et surveillées par un module de commande à microprocesseur. Lorsque la pression descend sous la pression d'enclenchement pré-réglée, la première pompe démarre. Les autres pompes démarrent en cascade en fonction des besoins. Lorsque le soutirage diminue, les pompes s'arrêtent en cascade dès que la pression d'arrêt (pression d'enclenchement + ΔP) est atteinte. La première pompe à s'arrêter est celle qui a démarré la première. Les pompes permutent cycliquement à chaque démarrage. L'équilibrage du temps de fonctionnement des pompes est ainsi assuré. Pour limiter la fréquence de démarrages, assurer un temps de fonctionnement minimum de 180 secondes ou prévoir un réservoir à vessie à volume utile suffisant à monter au refoulement.

Les états de fonctionnement sont indiqués par des LED de signalisation.

- Vert : surpresseur opérationnel
- Jaune : avertissement

- Rouge : alarme

Deux contacts libres de potentiel sont disponibles sur bornes pour la signalisation des avertissements et alarmes.

- Contacts libres de potentiel pour la protection manque d'eau
- Contacts libres de potentiel pour marche et défaut par pompe

Matériaux

Tableau des matériaux disponibles

Composant	Matériau
Corps d'entrée	Acier inoxydable
Corps de refoulement	Acier inoxydable
Hydraulique	Acier inoxydable
Garniture mécanique	Conforme à EN 12756
Grain	Carbure de silicium
Contre-grain	Carbone dur
Élastomère	EPDM
Soacle	Acier à revêtement par poudre
Équipement hydraulique	
Collecteur	Acier inoxydable
Robinetterie	Alliage de cuivre / laiton
Réservoir	Raccord en acier inoxydable, vanne de passage suivant DIN 4807-5
Vessie	De qualité alimentaire

Avantages du produit

- Utilisation dans les installations d'eau potable car certifié ACS
- Pré-réglé en usine et prêt à être installé
- Prêt à installer

Caractéristiques techniques

Surpress Eco SE.2.B

Surpress Eco	Taille	Puissance par moteur	Courant nominal par moteur		Fréquence de démarrages	Puissance apparente surpresseur	Montage A		Montage C		Montage V	
							[kW]	[I _N]	[dB(A)]	[1/h]	[kVA]	[kg]
SE.2 H	2.2.2	0,37	0,94	63	50	1,3	29132907	92	29133073	95	29133239	95
SE.2 H	2.2.3	0,37	0,94	63	50	1,3	29132908	93	29133074	96	29133240	96
SE.2 H	2.2.4	0,37	0,94	63	50	1,3	29132909	94	29133075	97	29133241	97
SE.2 H	2.2.5	0,37	0,94	63	50	1,3	29132910	95	29133076	98	29133242	98
SE.2 H	2.2.6	0,55	1,33	63	50	1,8	29132911	99	29133077	102	29133243	102
SE.2 H	2.2.7	0,55	1,33	63	50	1,8	29132912	100	29133078	103	29133244	103
SE.2 H	2.2.8	0,55	1,33	63	50	1,8	29132913	101	29133079	104	29133245	104
SE.2 H	2.2.9	0,75	1,68	63	25	2,3	29132914	105	29133080	108	29133246	108
SE.2 H	2.2.10	0,75	1,68	63	25	2,3	29132915	106	29133081	109	29133247	109
SE.2 H	2.2.11	1,1	2,4	63	25	3,3	29132916	112	29133082	115	29133248	115
SE.2 H	2.2.12	1,1	2,4	63	25	3,3	29132917	113	29133083	116	29133249	116
SE.2 H	4.2.2	0,37	0,94	63	50	1,3	29132929	92	29133095	95	29133261	95
SE.2 H	4.2.3	0,55	1,33	63	50	1,8	29132930	97	29133096	100	29133262	100
SE.2 H	4.2.4	0,55	1,33	63	50	1,8	29132931	98	29133097	101	29133263	101
SE.2 H	4.2.5	0,75	1,68	63	25	2,3	29132932	102	29133098	105	29133264	105
SE.2 H	4.2.6	1,1	2,4	63	25	3,3	29132933	108	29133099	111	29133265	111
SE.2 H	4.2.7	1,1	2,4	63	25	3,3	29132934	109	29133100	112	29133266	112
SE.2 H	4.2.8	1,5	2,92	66	25	4	29132935	116	29133101	119	29133267	119
SE.2 H	4.2.9	1,5	2,92	66	25	4	29132936	118	29133102	121	29133268	121
SE.2 H	4.2.10	1,5	2,92	66	25	4	29132937	119	29133103	122	29133269	122
SE.2 H	4.2.11	2,2	4,15	66	25	5,8	29132938	125	29133104	128	29133270	128
SE.2 H	4.2.12	2,2	4,15	66	25	5,8	29132939	126	29133105	129	29133271	129
SE.2 H	6.2.2	0,37	0,94	63	50	1,3	29132951	94	29133117	97	29133283	97
SE.2 H	6.2.3	0,75	1,68	63	25	2,3	29132952	103	29133118	106	29133284	106
SE.2 H	6.2.4	1,1	2,4	63	25	3,3	29132953	108	29133119	111	29133285	111
SE.2 H	6.2.5	1,1	2,4	63	25	3,3	29132954	109	29133120	112	29133286	112
SE.2 H	6.2.6	1,5	2,92	66	25	4	29132955	118	29133121	121	29133287	121
SE.2 H	6.2.7	1,5	2,92	66	25	4	29132956	119	29133122	122	29133288	122
SE.2 H	6.2.8	2,2	4,15	66	25	5,8	29132957	126	29133123	129	29133289	129
SE.2 H	6.2.9	2,2	4,15	66	25	5,8	29132958	127	29133124	130	29133290	130
SE.2 H	6.2.10	2,2	4,15	66	25	5,8	29132959	128	29133125	131	29133291	131
SE.2 H	10.2.2	0,75	1,68	63	25	2,3	29133833	127	29133848	130	29133863	130
SE.2 H	10.2.3	1,1	2,4	63	25	3,3	29133834	133	29133849	136	29133864	136
SE.2 H	10.2.4	1,5	2,92	66	25	4	29133835	144	29133850	147	29133865	147
SE.2 H	10.2.5	2,2	4,15	66	25	5,8	29133836	151	29133851	154	29133866	154
SE.2 H	10.2.6	2,2	4,15	66	25	5,8	29133837	153	29133852	156	29133867	156
SE.2 H	10.2.7	3	5,59	66	20	7,7	29133838	171	29133853	174	29133868	174
SE.2 H	10.2.8	3	5,59	66	20	7,7	29133839	172	29133854	175	29133869	175
SE.2 H	10.2.9	4	7,45	66	20	10,3	29133840	185	29133855	188	29133870	188
SE.2 H	10.2.10	4	7,45	66	20	10,3	29133841	187	29133856	190	29133871	190
SE.2 H	15.2.2	2,2	4,15	66	25	5,8	29133842	168	29133857	171	29133872	171
SE.2 H	15.2.3	3	5,59	66	20	7,7	29133843	187	29133858	190	29133873	190
SE.2 H	15.2.4	4	7,45	66	20	10,3	29133844	198	29133859	201	29133874	201
SE.2 H	15.2.5	5,5	10	71	20	13,9	29133845	281	29133860	284	29133875	284
SE.2 H	15.2.6	5,5	10	71	20	13,9	29133846	283	29133861	286	29133876	286
SE.2 H	15.2.7	7,5	13,4	71	20	18,6	29133847	293	29133862	296	29133877	296
SE.2 H	2.3.2	0,37	0,94	64,8	50	2	29132918	118	29133084	122	29133250	122
SE.2 H	2.3.3	0,37	0,94	64,8	50	2	29132919	120	29133085	124	29133251	124
SE.2 H	2.3.4	0,37	0,94	64,8	50	2	29132920	121	29133086	125	29133252	125
SE.2 H	2.3.5	0,37	0,94	64,8	50	2	29132921	122	29133087	126	29133253	126



Surpress Eco	Taille	Puissance par moteur	Courant nominal par moteur		Fréquence de démarrages	Puissance apparente surpresseur	Montage A		Montage C		Montage V	
							[kW]	[l _n]	[dbA]	[1/h]	[kVA]	[kg]
SE.2 H	2.3.6	0,55	1,33	64,8	50	2,8	29132922	128	29133088	132	29133254	132
SE.2 H	2.3.7	0,55	1,33	64,8	50	2,8	29132923	130	29133089	134	29133255	134
SE.2 H	2.3.8	0,55	1,33	64,8	50	2,8	29132924	131	29133090	135	29133256	135
SE.2 H	2.3.9	0,75	1,68	64,8	25	3,5	29132925	138	29133091	142	29133257	142
SE.2 H	2.3.10	0,75	1,68	64,8	25	3,5	29132926	139	29133092	143	29133258	143
SE.2 H	2.3.11	1,1	2,4	64,8	25	5	29132927	148	29133093	152	29133259	152
SE.2 H	2.3.12	1,1	2,4	64,8	25	5	29132928	149	29133094	153	29133260	153
SE.2 H	4.3.2	0,37	0,94	64,8	50	2	29132940	119	29133106	123	29133272	123
SE.2 H	4.3.3	0,55	1,33	64,8	50	2,8	29132941	125	29133107	129	29133273	129
SE.2 H	4.3.4	0,55	1,33	64,8	50	2,8	29132942	127	29133108	131	29133274	131
SE.2 H	4.3.5	0,75	1,68	64,8	25	3,5	29132943	133	29133109	137	29133275	137
SE.2 H	4.3.6	1,1	2,4	64,8	25	5	29132944	142	29133110	146	29133276	146
SE.2 H	4.3.7	1,1	2,4	64,8	25	5	29132945	143	29133111	147	29133277	147
SE.2 H	4.3.8	1,5	2,92	67,8	25	6,1	29132946	154	29133112	158	29133278	158
SE.2 H	4.3.9	1,5	2,92	67,8	25	6,1	29132947	157	29133113	161	29133279	161
SE.2 H	4.3.10	1,5	2,92	67,8	25	6,1	29132948	158	29133114	162	29133280	162
SE.2 H	4.3.11	2,2	4,15	67,8	25	8,6	29132949	167	29133115	171	29133281	171
SE.2 H	4.3.12	2,2	4,15	67,8	25	8,6	29132950	169	29133116	173	29133282	173
SE.2 H	6.3.2	0,37	0,94	64,8	50	2	29132960	121	29133126	125	29133292	125
SE.2 H	6.3.3	0,75	1,68	64,8	25	3,5	29132961	133	29133127	137	29133293	137
SE.2 H	6.3.4	1,1	2,4	64,8	25	5	29132962	142	29133128	146	29133294	146
SE.2 H	6.3.5	1,1	2,4	64,8	25	5	29132963	143	29133129	147	29133295	147
SE.2 H	6.3.6	1,5	2,92	67,8	25	6,1	29132964	155	29133130	159	29133296	159
SE.2 H	6.3.7	1,5	2,92	67,8	25	6,1	29132965	157	29133131	161	29133297	161
SE.2 H	6.3.8	2,2	4,15	67,8	25	8,6	29132966	167	29133132	171	29133298	171
SE.2 H	6.3.9	2,2	4,15	67,8	25	8,6	29132967	169	29133133	173	29133299	173
SE.2 H	6.3.10	2,2	4,15	67,8	25	8,6	29132968	170	29133134	174	29133300	174
SE.2 H	10.3.2	0,75	1,68	64,8	25	3,5	29133878	171	29133893	175	29133908	175
SE.2 H	10.3.3	1,1	2,4	64,8	25	5	29133879	180	29133894	184	29133909	184
SE.2 H	10.3.4	1,5	2,92	67,8	25	6,1	29133880	196	29133895	200	29133910	200
SE.2 H	10.3.5	2,2	4,15	67,8	25	8,6	29133881	207	29133896	211	29133911	211
SE.2 H	10.3.6	2,2	4,15	67,8	25	8,6	29133882	209	29133897	213	29133912	213
SE.2 H	10.3.7	3	5,59	67,8	20	11,6	29133883	236	29133898	240	29133913	240
SE.2 H	10.3.8	3	5,59	67,8	20	11,6	29133884	239	29133899	243	29133914	243
SE.2 H	10.3.9	4	7,45	67,8	20	15,5	29133885	258	29133900	262	29133915	262
SE.2 H	10.3.10	4	7,45	67,8	20	15,5	29133886	261	29133901	265	29133916	265
SE.2 H	15.3.2	2,2	4,15	67,8	25	8,6	29133887	227	29133902	231	29133917	231
SE.2 H	15.3.3	3	5,59	67,8	20	11,6	29133888	255	29133903	259	29133918	259
SE.2 H	15.3.4	4	7,45	67,8	20	15,5	29133889	273	29133904	277	29133919	277
SE.2 H	15.3.5	5,5	10	72,8	20	20,8	29133890	389	29133905	393	29133920	393
SE.2 H	15.3.6	5,5	10	72,8	20	20,8	29133891	392	29133906	396	29133921	396
SE.2 H	15.3.7	7,5	13,4	72,8	20	27,9	29133892	407	29133907	411	29133922	411
SE.2 M	2.2.2	0,37	0,94	63	50	1,3	29132969	92	29133135	95	29133301	95
SE.2 M	2.2.3	0,37	0,94	63	50	1,3	29132970	93	29133136	96	29133302	96
SE.2 M	2.2.4	0,37	0,94	63	50	1,3	29132971	94	29133137	97	29133303	97
SE.2 M	2.2.5	0,37	0,94	63	50	1,3	29132972	95	29133138	98	29133304	98
SE.2 M	2.2.6	0,55	1,33	63	50	1,8	29132973	99	29133139	102	29133305	102
SE.2 M	2.2.7	0,55	1,33	63	50	1,8	29132974	100	29133140	103	29133306	103
SE.2 M	2.2.8	0,55	1,33	63	50	1,8	29132975	101	29133141	104	29133307	104
SE.2 M	2.2.9	0,75	1,68	63	25	2,3	29132976	105	29133142	108	29133308	108
SE.2 M	2.2.10	0,75	1,68	63	25	2,3	29132977	106	29133143	109	29133309	109
SE.2 M	2.2.11	1,1	2,4	63	25	3,3	29132978	112	29133144	115	29133310	115
SE.2 M	2.2.12	1,1	2,4	63	25	3,3	29132979	113	29133145	116	29133311	116

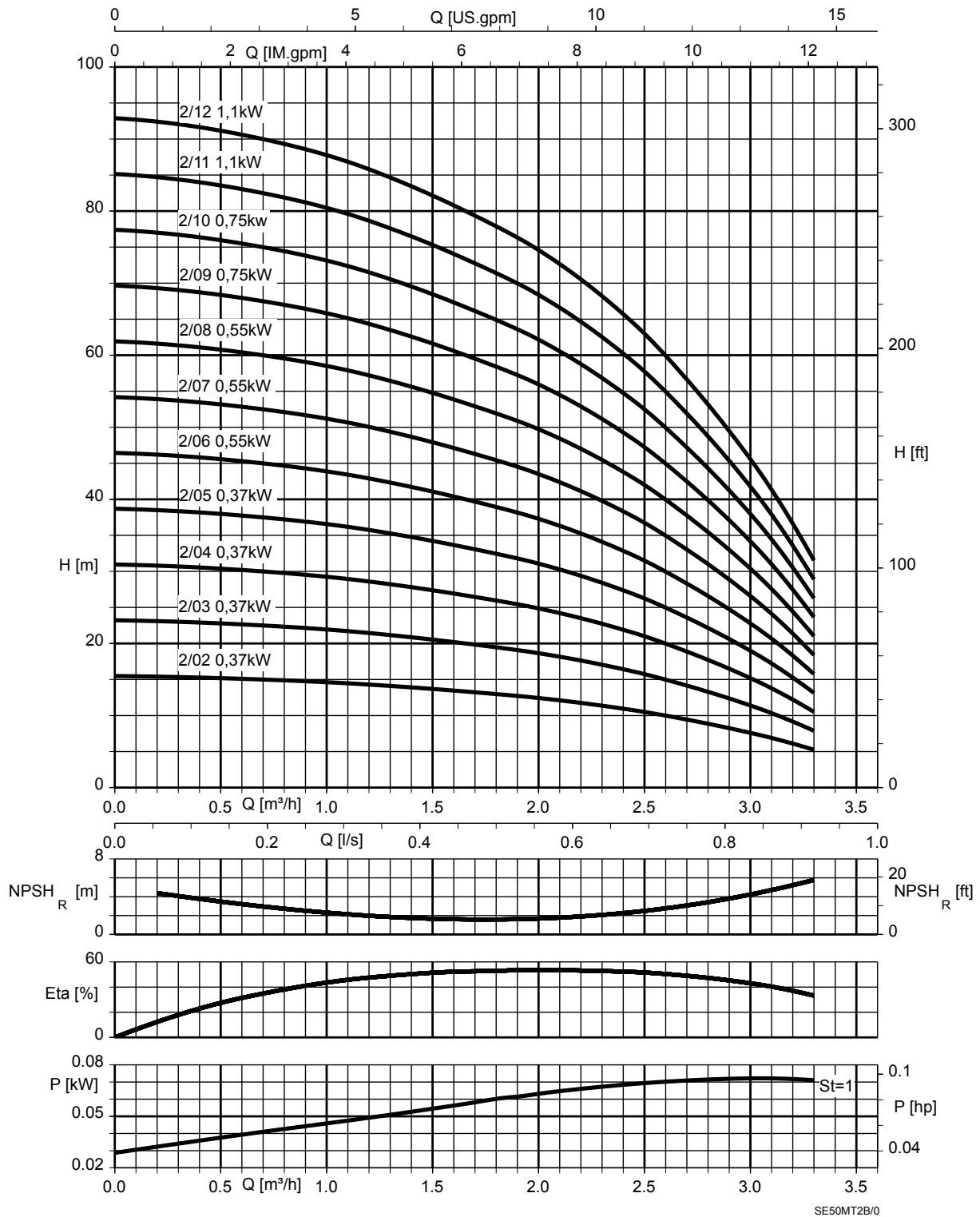
Surpress Eco	Taille	Moteur				Fréquence de démarrages	Puissance apparente surpresseur	Montage A		Montage C		Montage V	
		Puissance par moteur [kW]	Courant nominal par moteur [I _n]	[dBa]	[1/h]			[kg]	[kg]	[kg]	[kg]		
SE.2 M	4.2.2	0,37	0,94	63	50	1,3	29132991	92	29133157	95	29133323	95	
SE.2 M	4.2.3	0,55	1,33	63	50	1,8	29132992	97	29133158	100	29133324	100	
SE.2 M	4.2.4	0,55	1,33	63	50	1,8	29132993	98	29133159	101	29133325	101	
SE.2 M	4.2.5	0,75	1,68	63	25	2,3	29132994	102	29133160	105	29133326	105	
SE.2 M	4.2.6	1,1	2,4	63	25	3,3	29132995	108	29133161	111	29133327	111	
SE.2 M	4.2.7	1,1	2,4	63	25	3,3	29132996	109	29133162	112	29133328	112	
SE.2 M	4.2.8	1,5	2,92	66	25	4	29132997	116	29133163	119	29133329	119	
SE.2 M	4.2.9	1,5	2,92	66	25	4	29132998	118	29133164	121	29133330	121	
SE.2 M	4.2.10	1,5	2,92	66	25	4	29132999	119	29133165	122	29133331	122	
SE.2 M	4.2.11	2,2	4,15	66	25	5,8	29133000	125	29133166	128	29133332	128	
SE.2 M	4.2.12	2,2	4,15	66	25	5,8	29133001	126	29133167	129	29133333	129	
SE.2 M	6.2.2	0,37	0,94	63	50	1,3	29133013	94	29133179	97	29133345	97	
SE.2 M	6.2.3	0,75	1,68	63	25	2,3	29133014	103	29133180	106	29133346	106	
SE.2 M	6.2.4	1,1	2,4	63	25	3,3	29133015	108	29133181	111	29133347	111	
SE.2 M	6.2.5	1,1	2,4	63	25	3,3	29133016	109	29133182	112	29133348	112	
SE.2 M	6.2.6	1,5	2,92	66	25	4	29133017	118	29133183	121	29133349	121	
SE.2 M	6.2.7	1,5	2,92	66	25	4	29133018	119	29133184	122	29133350	122	
SE.2 M	6.2.8	2,2	4,15	66	25	5,8	29133019	126	29133185	129	29133351	129	
SE.2 M	6.2.9	2,2	4,15	66	25	5,8	29133020	127	29133186	130	29133352	130	
SE.2 M	6.2.10	2,2	4,15	66	25	5,8	29133021	128	29133187	131	29133353	131	
SE.2 M	10.2.2	0,75	1,68	63	25	2,3	29133923	127	29133938	130	29133953	130	
SE.2 M	10.2.3	1,1	2,4	63	25	3,3	29133924	133	29133939	136	29133954	136	
SE.2 M	10.2.4	1,5	2,92	66	25	4	29133925	144	29133940	147	29133955	147	
SE.2 M	10.2.5	2,2	4,15	66	25	5,8	29133926	151	29133941	154	29133956	154	
SE.2 M	10.2.6	2,2	4,15	66	25	5,8	29133927	153	29133942	156	29133957	156	
SE.2 M	10.2.7	3	5,59	66	20	7,7	29133928	171	29133943	174	29133958	174	
SE.2 M	10.2.8	3	5,59	66	20	7,7	29133929	172	29133944	175	29133959	175	
SE.2 M	10.2.9	4	7,45	66	20	10,3	29133930	185	29133945	188	29133960	188	
SE.2 M	10.2.10	4	7,45	66	20	10,3	29133931	187	29133946	190	29133961	190	
SE.2 M	15.2.2	2,2	4,15	66	25	5,8	29133932	168	29133947	171	29133962	171	
SE.2 M	15.2.3	3	5,59	66	20	7,7	29133933	187	29133948	190	29133963	190	
SE.2 M	15.2.4	4	7,45	66	20	10,3	29133934	198	29133949	201	29133964	201	
SE.2 M	15.2.5	5,5	10	71	20	13,9	29133935	281	29133950	284	29133965	284	
SE.2 M	15.2.6	5,5	10	71	20	13,9	29133936	283	29133951	286	29133966	286	
SE.2 M	15.2.7	7,5	13,4	71	20	18,6	29133937	293	29133952	296	29133967	296	
SE.2 M	2.3.2	0,37	0,94	64,8	50	2	29132980	118	29133146	122	29133312	122	
SE.2 M	2.3.3	0,37	0,94	64,8	50	2	29132981	120	29133147	124	29133313	124	
SE.2 M	2.3.4	0,37	0,94	64,8	50	2	29132982	121	29133148	125	29133314	125	
SE.2 M	2.3.5	0,37	0,94	64,8	50	2	29132983	122	29133149	126	29133315	126	
SE.2 M	2.3.6	0,55	1,33	64,8	50	2,8	29132984	128	29133150	132	29133316	132	
SE.2 M	2.3.7	0,55	1,33	64,8	50	2,8	29132985	130	29133151	134	29133317	134	
SE.2 M	2.3.8	0,55	1,33	64,8	50	2,8	29132986	131	29133152	135	29133318	135	
SE.2 M	2.3.9	0,75	1,68	64,8	25	3,5	29132987	138	29133153	142	29133319	142	
SE.2 M	2.3.10	0,75	1,68	64,8	25	3,5	29132988	139	29133154	143	29133320	143	
SE.2 M	2.3.11	1,1	2,4	64,8	25	5	29132989	148	29133155	152	29133321	152	
SE.2 M	2.3.12	1,1	2,4	64,8	25	5	29132990	149	29133156	153	29133322	153	
SE.2 M	4.3.2	0,37	0,94	64,8	50	2	29133002	119	29133168	123	29133334	123	
SE.2 M	4.3.3	0,55	1,33	64,8	50	2,8	29133003	125	29133169	129	29133335	129	
SE.2 M	4.3.4	0,55	1,33	64,8	50	2,8	29133004	127	29133170	131	29133336	131	
SE.2 M	4.3.5	0,75	1,68	64,8	25	3,5	29133005	133	29133171	137	29133337	137	
SE.2 M	4.3.6	1,1	2,4	64,8	25	5	29133006	142	29133172	146	29133338	146	
SE.2 M	4.3.7	1,1	2,4	64,8	25	5	29133007	143	29133173	147	29133339	147	
SE.2 M	4.3.8	1,5	2,92	67,8	25	6,1	29133008	154	29133174	158	29133340	158	
SE.2 M	4.3.9	1,5	2,92	67,8	25	6,1	29133009	157	29133175	161	29133341	161	



Surpress Eco	Taille	Puissance par moteur	Courant nominal par moteur		Fréquence de démarrages	Puissance apparente surpresseur	Montage A		Montage C		Montage V	
							[kW]	[I _n]	[dBa]	[1/h]	[kVA]	[kg]
SE.2 M	4.3.10	1,5	2,92	67,8	25	6,1	29133010	158	29133176	162	29133342	162
SE.2 M	4.3.11	2,2	4,15	67,8	25	8,6	29133011	167	29133177	171	29133343	171
SE.2 M	4.3.12	2,2	4,15	67,8	25	8,6	29133012	169	29133178	173	29133344	173
SE.2 M	6.3.2	0,37	0,94	64,8	50	2	29133022	121	29133188	125	29133354	125
SE.2 M	6.3.3	0,75	1,68	64,8	25	3,5	29133023	133	29133189	137	29133355	137
SE.2 M	6.3.4	1,1	2,4	64,8	25	5	29133024	142	29133190	146	29133356	146
SE.2 M	6.3.5	1,1	2,4	64,8	25	5	29133025	143	29133191	147	29133357	147
SE.2 M	6.3.6	1,5	2,92	67,8	25	6,1	29133026	155	29133192	159	29133358	159
SE.2 M	6.3.7	1,5	2,92	67,8	25	6,1	29133027	157	29133193	161	29133359	161
SE.2 M	6.3.8	2,2	4,15	67,8	25	8,6	29133028	167	29133194	171	29133360	171
SE.2 M	6.3.9	2,2	4,15	67,8	25	8,6	29133029	169	29133195	173	29133361	173
SE.2 M	6.3.10	2,2	4,15	67,8	25	8,6	29133030	170	29133196	174	29133362	174
SE.2 M	10.3.2	0,75	1,68	64,8	25	3,5	29133968	171	29133983	175	29133998	175
SE.2 M	10.3.3	1,1	2,4	64,8	25	5	29133969	180	29133984	184	29133999	184
SE.2 M	10.3.4	1,5	2,92	67,8	25	6,1	29133970	196	29133985	200	29134000	200
SE.2 M	10.3.5	2,2	4,15	67,8	25	8,6	29133971	207	29133986	211	29134001	211
SE.2 M	10.3.6	2,2	4,15	67,8	25	8,6	29133972	209	29133987	213	29134002	213
SE.2 M	10.3.7	3	5,59	67,8	20	11,6	29133973	236	29133988	240	29134003	240
SE.2 M	10.3.8	3	5,59	67,8	20	11,6	29133974	239	29133989	243	29134004	243
SE.2 M	10.3.9	4	7,45	67,8	20	15,5	29133975	258	29133990	262	29134005	262
SE.2 M	10.3.10	4	7,45	67,8	20	15,5	29133976	261	29133991	265	29134006	265
SE.2 M	15.3.2	2,2	4,15	67,8	25	8,6	29133977	227	29133992	231	29134007	231
SE.2 M	15.3.3	3	5,59	67,8	20	11,6	29133978	255	29133993	259	29134008	259
SE.2 M	15.3.4	4	7,45	67,8	20	15,5	29133979	273	29133994	277	29134009	277
SE.2 M	15.3.5	5,5	10	72,8	20	20,8	29133980	389	29133995	393	29134010	393
SE.2 M	15.3.6	5,5	10	72,8	20	20,8	29133981	392	29133996	396	29134011	396
SE.2 M	15.3.7	7,5	13,4	72,8	20	27,9	29133982	407	29133997	411	29134012	411
SE.2 M	10.3.4	2,92	67,8	1,5	6,1	25	29133970	196	29133985	200	29134000	200
SE.2 M	10.3.5	4,15	67,8	2,2	8,6	25	29133971	207	29133986	211	29134001	211
SE.2 M	10.3.6	4,15	67,8	2,2	8,6	25	29133972	209	29133987	213	29134002	213
SE.2 M	10.3.7	5,59	67,8	3	11,6	20	29133973	236	29133988	240	29134003	240
SE.2 M	10.3.8	5,59	67,8	3	11,6	20	29133974	239	29133989	243	29134004	243
SE.2 M	10.3.9	7,45	67,8	4	15,5	20	29133975	258	29133990	262	29134005	262
SE.2 M	10.3.10	7,45	67,8	4	15,5	20	29133976	261	29133991	265	29134006	265
SE.2 M	15.3.2	4,15	67,8	2,2	8,6	25	29133977	227	29133992	231	29134007	231
SE.2 M	15.3.3	5,59	67,8	3	11,6	20	29133978	255	29133993	259	29134008	259
SE.2 M	15.3.4	7,45	67,8	4	15,5	20	29133979	273	29133994	277	29134009	277
SE.2 M	15.3.5	10	72,8	5,5	20,8	20	29133980	389	29133995	393	29134010	393
SE.2 M	15.3.6	10	72,8	5,5	20,8	20	29133981	392	29133996	396	29134011	396
SE.2 M	15.3.7	13,4	72,8	7,5	27,9	20	29133982	407	29133997	411	29134012	411

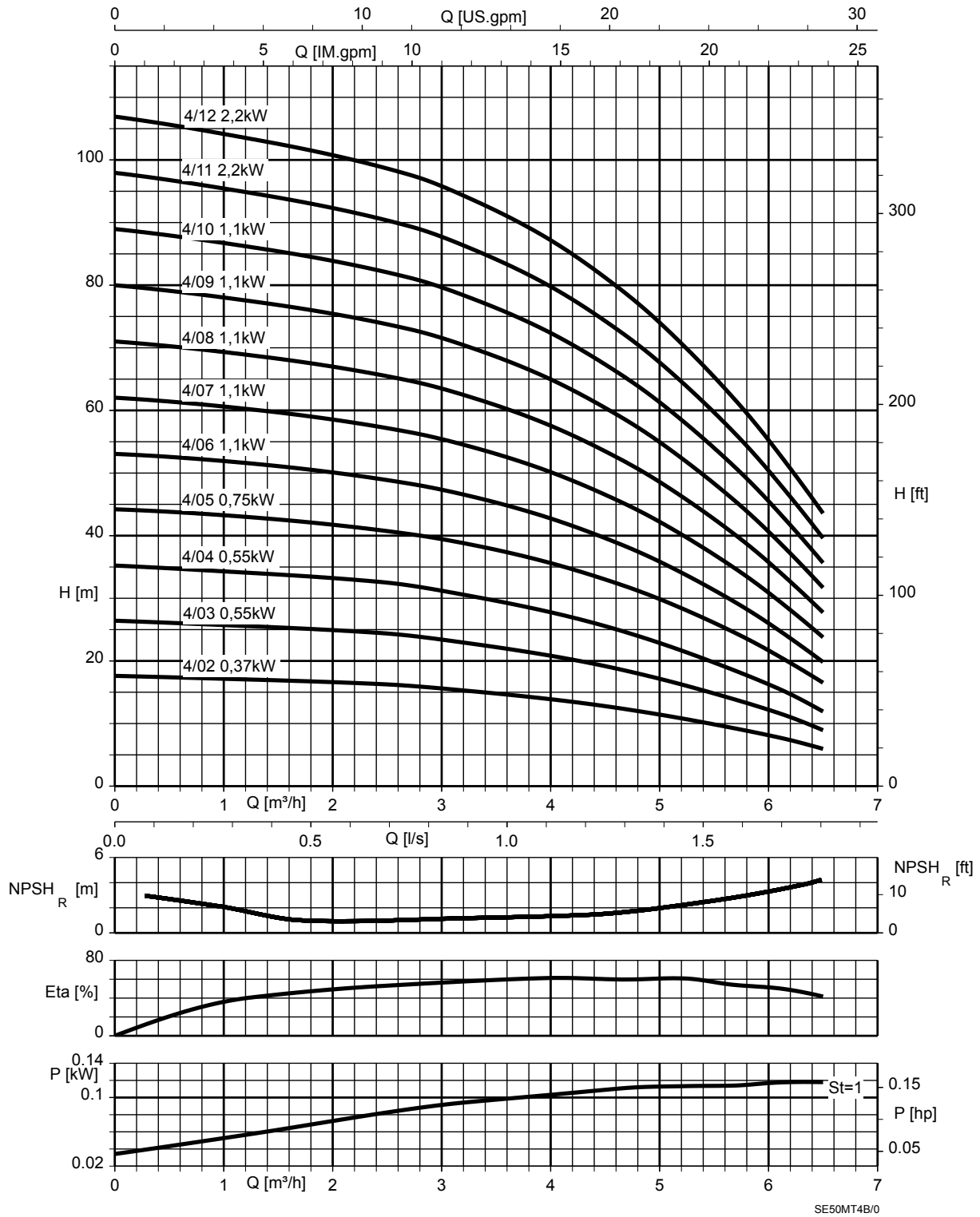
Courbes de pompe individuelle

Réseau de courbes Surpress Eco SE.2 avec Movitec 2B

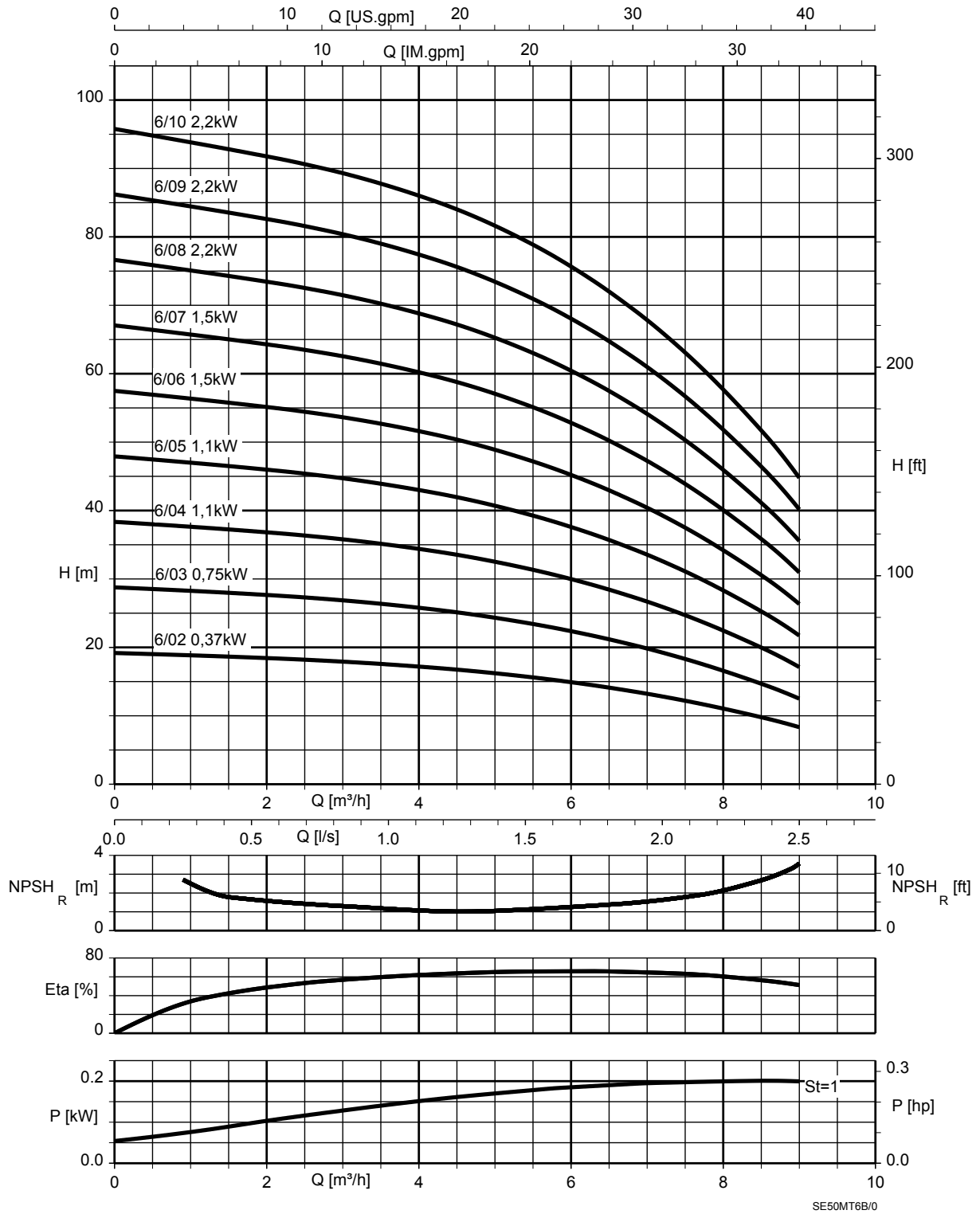




Réseau de courbes Surpress Eco SE.2 avec Movitec 4B

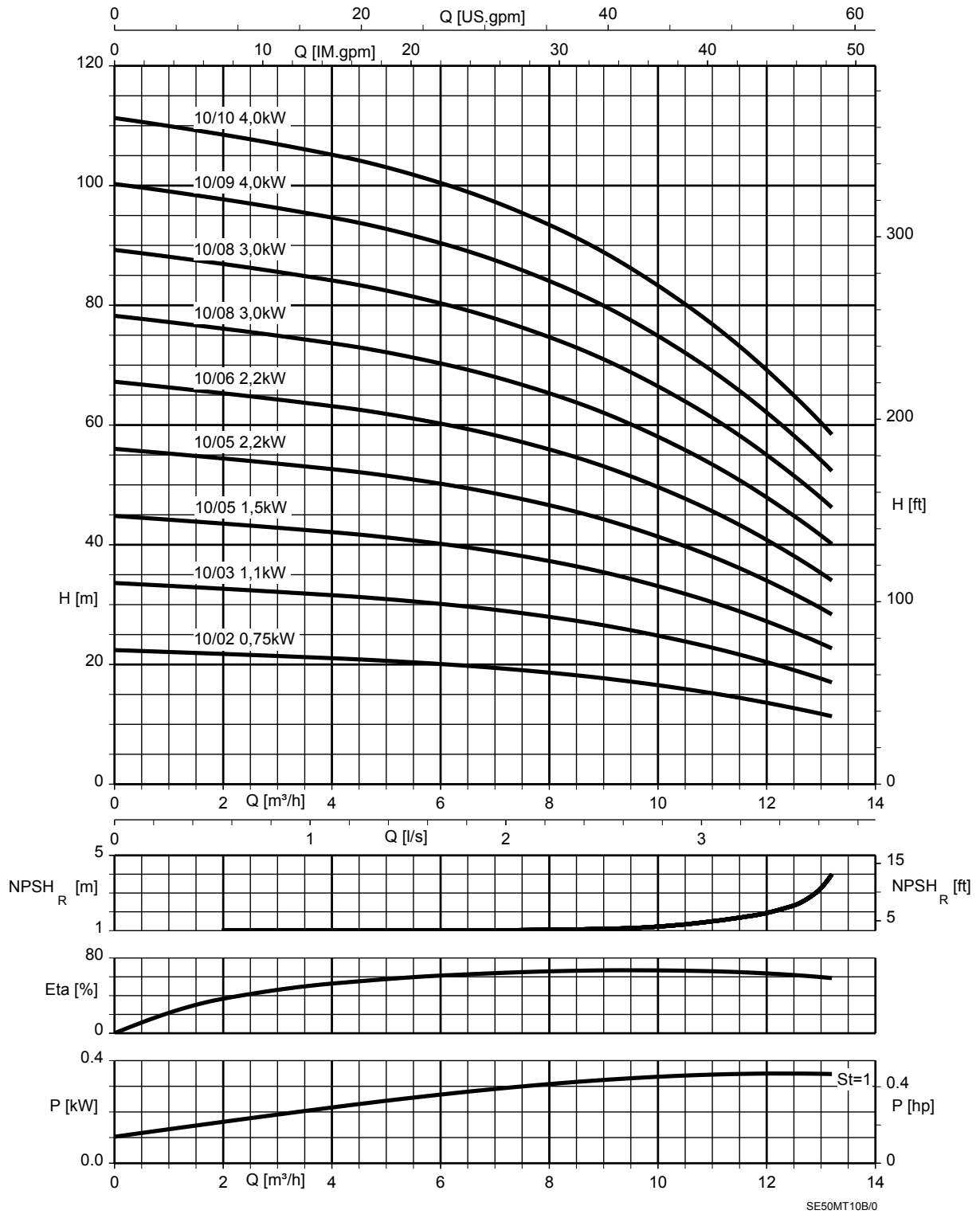


Réseau de courbes Surpress Eco SE.2 avec Movitec 6B

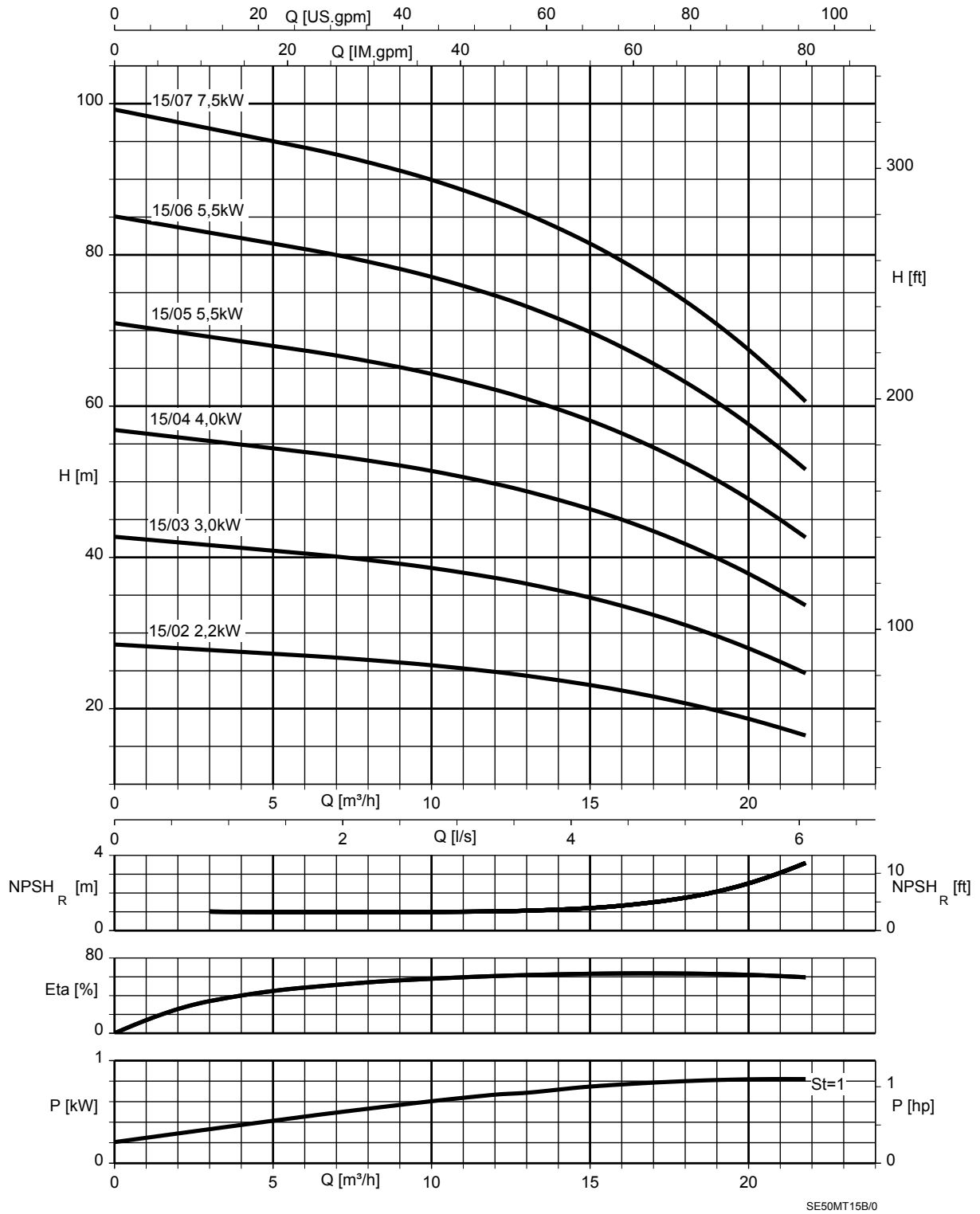




Réseau de courbes Surpress Eco SE.2 avec Movitec 10B

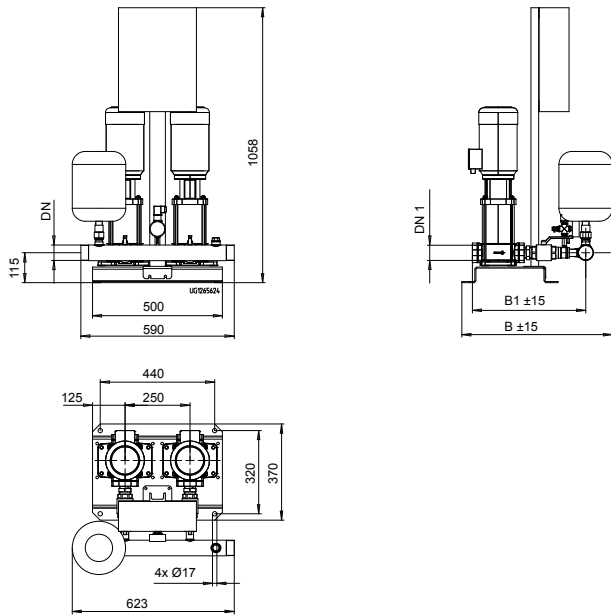


Réseau de courbes Surpress Eco SE.2 avec Movitec 15B

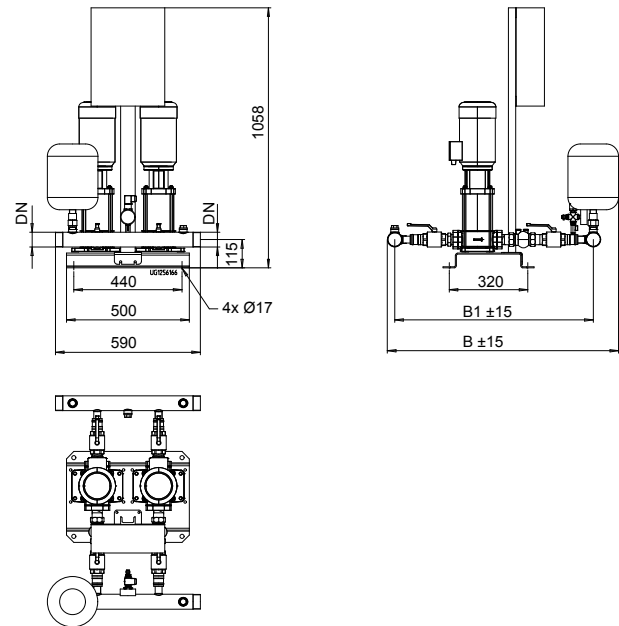


Dimensions

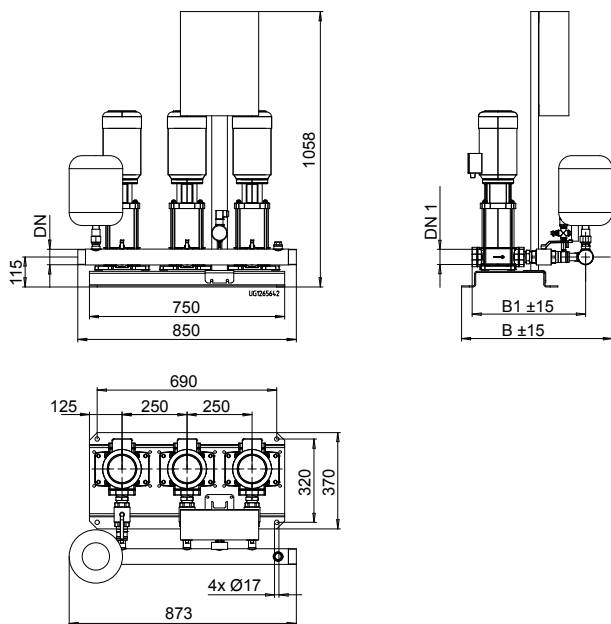
Surpresseurs avec 2 Movitec 2B, 4B, 6B et 10B, montage A



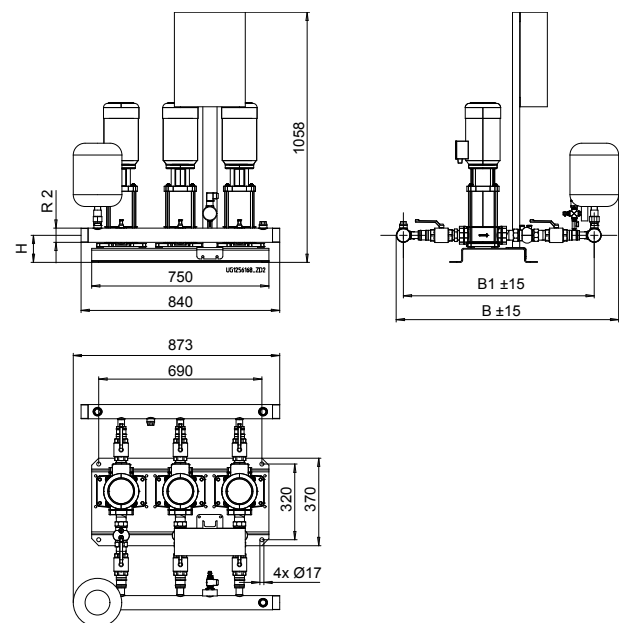
Surpresseurs avec 2 Movitec 2B, 4B, 6B et 10B, montages C & V



Surpresseurs avec 3 Movitec 2B, 4B, 6B et 10B, montage A



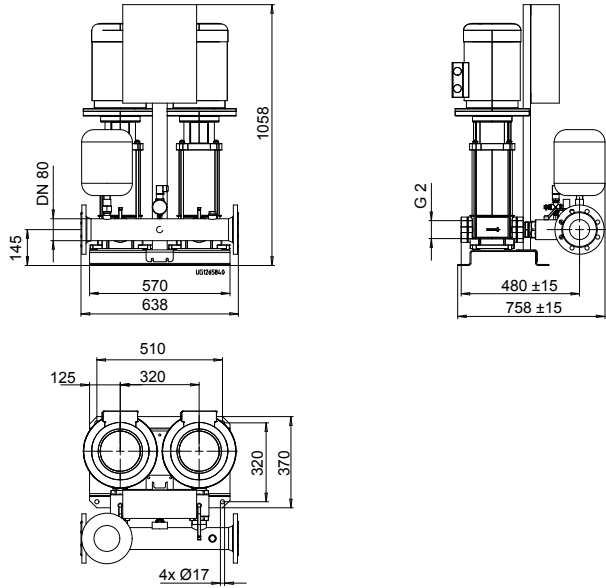
Surpresseurs avec 3 Movitec 2B, 4B, 6B et 10B, montages C & V



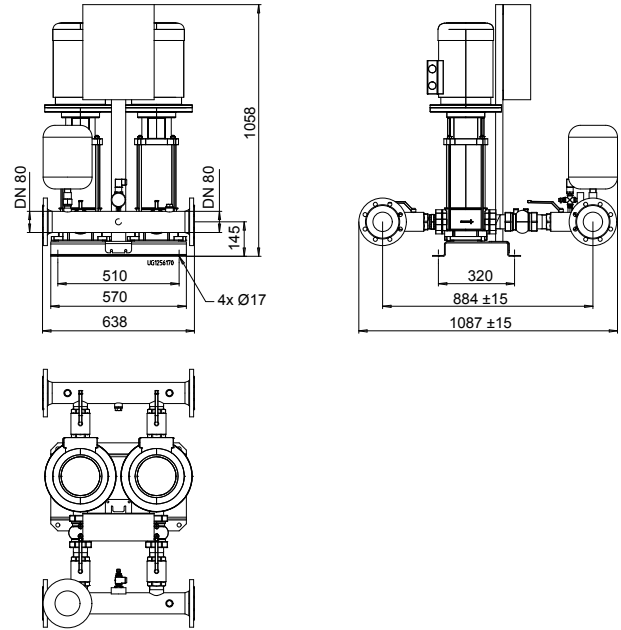
Movitec 2B, 4B, 6B, 10B

Surpresseurs avec Movitec	Montages C & V		Montage A			
	DN	B [mm]	B1 [mm]	DN 1	B [mm]	B1 [mm]
2B	R 2	874	740	G 1	580	416
4B	R 2	874	740	G 1	580	416
6B	R 2	941	808	G 1 1/4	740	436
10B	R 2	1018	885	G 1 1/2	603	486

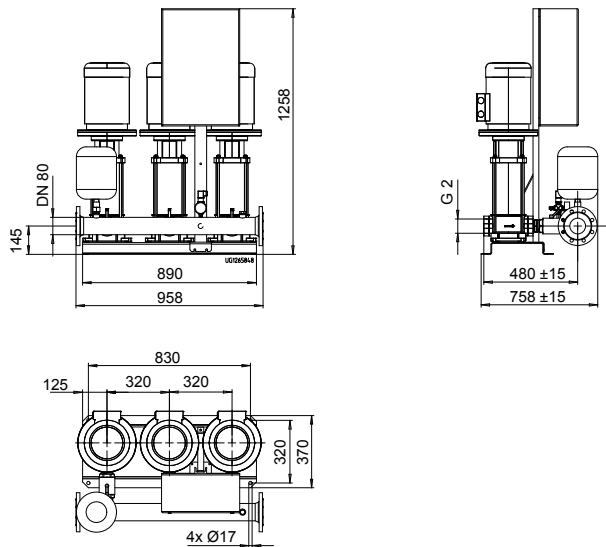
Surpresseurs avec 2 Movitec 15B, montage A



Surpresseurs avec 2 Movitec 15B, montages C & V



Surpresseurs avec 3 Movitec 15B, montage A



Surpresseurs avec 3 Movitec 15B, montages C & V

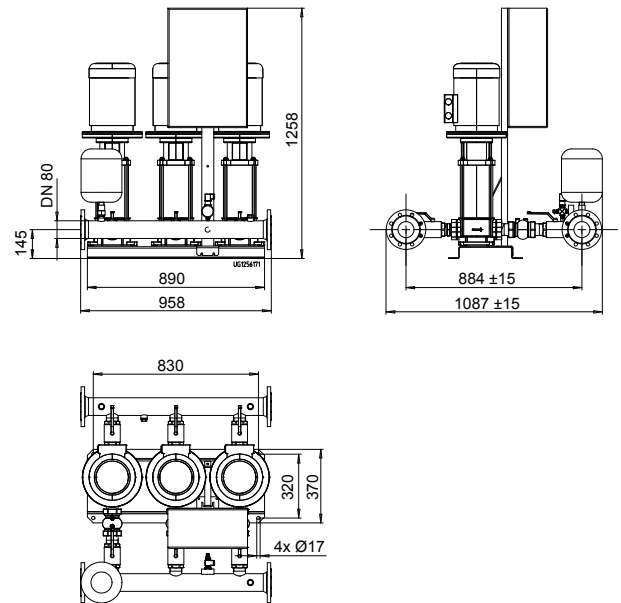
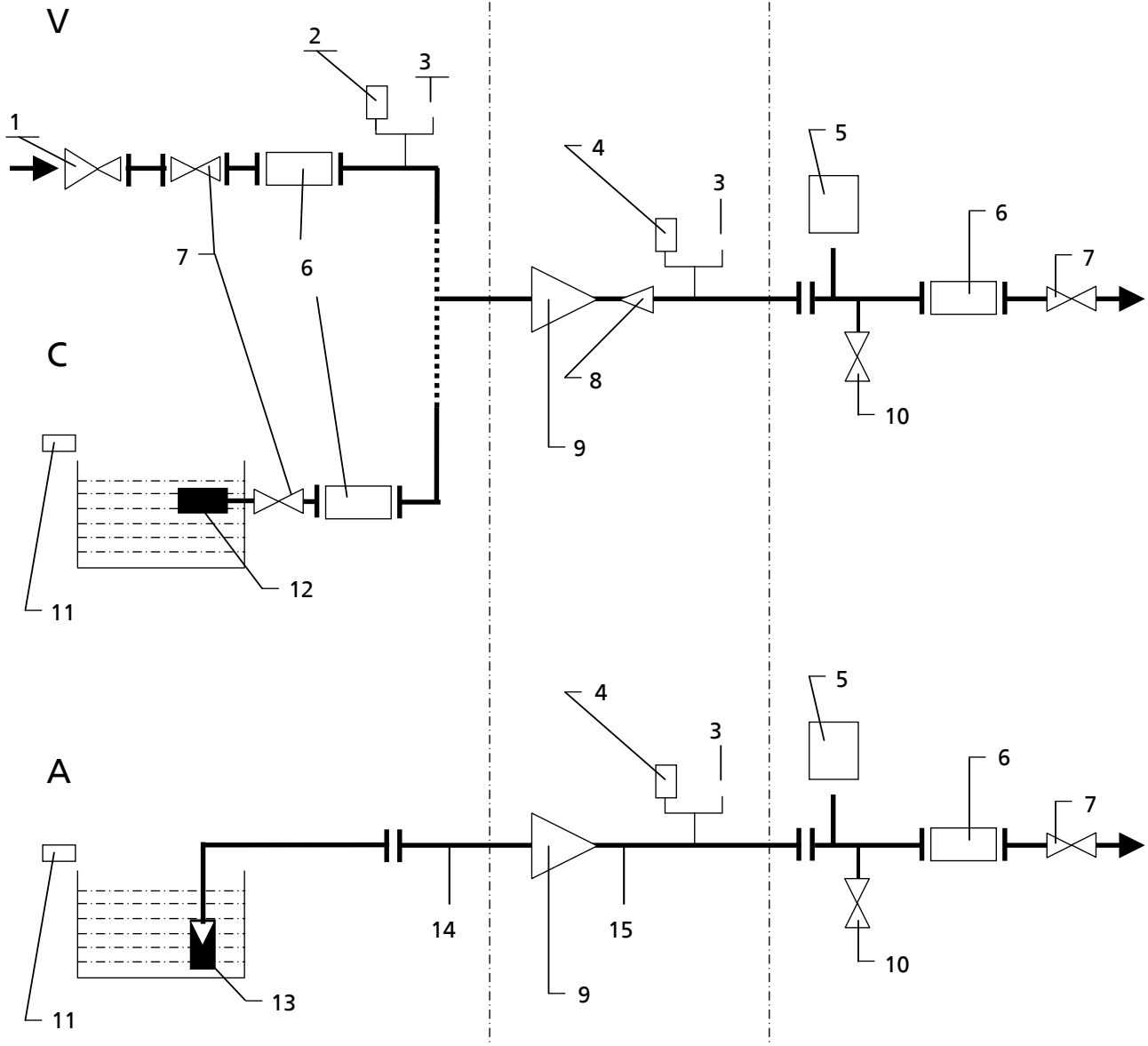


Schéma synoptique

Accessoires supplémentaires à commander
Amont

Équipement de base


Accessoires supplémentaires à commander
Aval



1	Réducteur stabilisateur de pression	2	Contacteur manométrique
3	Manomètre	4	Capteur de pression
5	Réservoir à vessie	6	Manchette antivibratile
7	Vanne d'isolement surpresseur	8	Clapet de non-retour (intégré à la pompe)
9	Surpresseur	10	Vanne de vidange
11	Interrupteur à flotteur	12	Crépine d'aspiration
13	Clapet de pied (1 par pompe)	14	Tuyauterie d'aspiration par pompe
15	Clapet de non-retour retiré		
V	Montage V (sur pression de ville)	C	Montage C (bâche de niveau ou en charge)
A	Montage A (en aspiration)		

V = montage V (sur pression de ville)	C = montage C (bâche de niveau ou en charge)	A = montage A (en aspiration)
<p>L'utilisation d'un réducteur stabilisateur de pression est recommandée en cas de fortes variations de la pression d'aspiration (voir accessoires).</p> <p>Compléter la livraison des accessoires suivants :</p> <ul style="list-style-type: none"> ▪ Kit manque d'eau avec contacteur manométrique ▪ Réservoir à vessie 	<p>Le surpresseur est réglé en usine pour un montage C, hauteur de charge 1 m. Un niveau d'eau minimum doit être respecté dans la bâche pour éviter le phénomène de vortex.</p> <p>Le diamètre de la tuyauterie d'aspiration se détermine suivant une vitesse d'écoulement maximum de 1,5 m/s.</p> <p>Compléter la livraison des accessoires suivants :</p> <ul style="list-style-type: none"> ▪ Kit manque d'eau avec interrupteur à flotteur ▪ Réservoir à vessie <p>Le montage V (sur pression de ville) doit être sélectionné si la hauteur de charge est égale ou supérieure à 8 m.</p>	<p>Le surpresseur est livré sans collecteur d'aspiration et sans clapet de non-retour. Dans cette configuration, les pompes sont raccordées à la source d'eau par l'intermédiaire de tuyauteries d'aspiration individuelles. Un clapet de pied par pompe est impératif pour garantir la présence d'eau même à l'arrêt des pompes.</p> <p>Le diamètre de la tuyauterie d'aspiration se détermine suivant une vitesse d'écoulement maximum de 1,5 m/s. Pour la sélection du clapet de pied, respecter les indications du constructeur (conseil KSB sur demande). Vérifier l'adéquation entre le NPSH requis (pompe) et le NPSH disponible (installation).</p> <p>Compléter la livraison des accessoires suivants :</p> <ul style="list-style-type: none"> ▪ Kit manque d'eau avec interrupteur à flotteur ▪ Réservoir à vessie

Accessoires

 Accessoires voir livret technique séparé Accessoires surpresseurs 1954.51.

