

mini-Compacta U 7

mini-Compacta UZ 7

## Domaines d'emploi

Evacuation d'eaux en provenance de toilettes installées en contrebas du niveau d'égout, par exemple dans les

- appartements souterrains,
- bars, caves aménagées, saunas au sous-sol,
- cinémas et théâtres
- grands magasins et hôpitaux,
- hôtels, restaurants, écoles.

Tous les postes mini-Compacta de série équipés de 1 ou 2 pompes sont résistants aux chocs sans restriction, classe RK 0,63/6,3 degré de sécurité A. De ce fait, ils conviennent pour l'installation dans

- les abris privés ou publics
- les bâtiments à usage multiple qui, en cas d'urgence, peuvent servir d'abris collectifs (parkings souterrains, stations de métro, etc.)
- les abris militaires.

Dans tous les cas de figure où l'évacuation des eaux usées doit être assurée à tout moment (par ex. appartements en sous-sol, restaurants, cinémas etc.) une pompe de secours (groupe double UZ) est imposée par la norme EN 12 050-1.

Les mini-Compacta US 7 sont utilisés dans tous les cas où la conduite de raccordement du groupe au collecteur d'égout est de petit diamètre, en particulier dans le cas d'aménagement de bâtiments anciens. Utilisation au-dessus ou au-dessous du niveau de reflux pour l'évacuation d'eau sous pression.

## Liquide pompé

Eaux usées domestiques et eaux vannes.  
Pour liquides agressifs, demander notre variante C.

## Caractéristiques de service

Q jusqu'à 50 m<sup>3</sup>/h, 14 l/s  
H jusqu'à 17,5 m  
t jusqu'à 35 °C, jusqu'à 65 °C pendant 5 min maxi.

## Mode de fonctionnement

Service intermittent S3 suivant VDE  
Limites d'application, voir page 5

## Paliers

Roulements à billes à gorge profonde, graissés

## Postes de relevage inondables pour eaux vannes

## Désignation

mini-Compacta UZ F 7 D/E -T

Mini-station \_\_\_\_\_

Gamme de produit \_\_\_\_\_

U = Groupe individuel submersible

US = Groupe individuel submersible avec dispositif de cisaillement

UZ = Groupe double submersible

M = Commande par microordinateur

F = Commande électromécanique

Puissance de moteur en kW x 10 \_\_\_\_\_

D (ou néant) = Moteur triphasé

E = Moteur monophasé

T = Raccordement direct aux toilettes

C = Pour fluide véhiculé agressif  
(vérifier la tenue à la corrosion des accessoires)

## Matériaux de construction

mini-Compacta	U 7, UZ 7	US 7, UZFS 7	U7C/UZF7/C
Corps de pompe	-	Fonte grise	-
Roue	Fonte grise	Fonte grise	1.4408
Réservoir	Polyéthylène	Polyéthylène	Polyéthylène
Contacteur à flotteur	Polypropylène	Polypropylène	Polypropylène
Carcasse de moteur	Aluminium	Aluminium	Aluminium
Disp. de cisaillement	-	Norihard	-

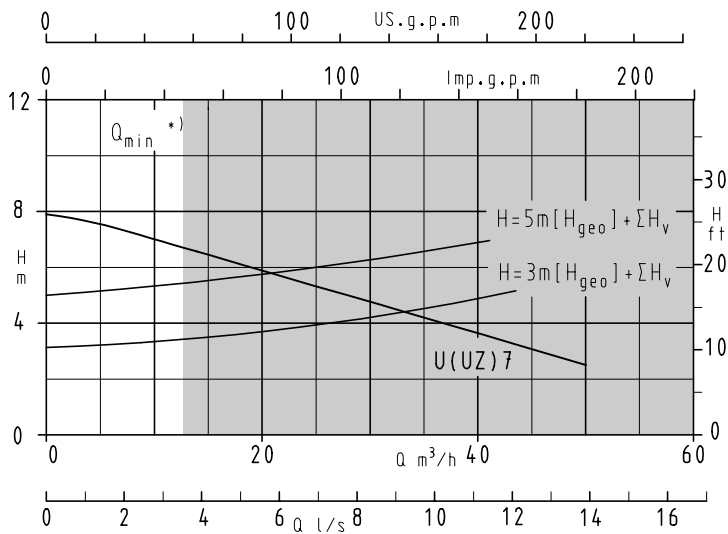
## Entraînement

Par moteur triphasé ou monophasé, ventilé, avec protection du moteur, thermostat protégeant contre un échauffement excessif. Moteur conforme à VDE 0530, partie 1/IEC 34-1.

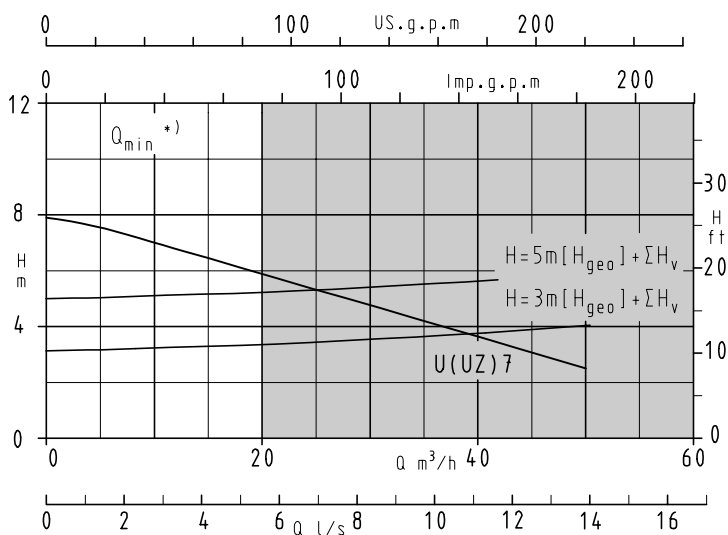
Classe de protection IP 68  
Classe d'isolement F  
Tension 230/400 V (D) ou 230 V (E)  
Fréquence 50 Hz

Autres tensions et fréquences sur demande (préciser la tension de commande).

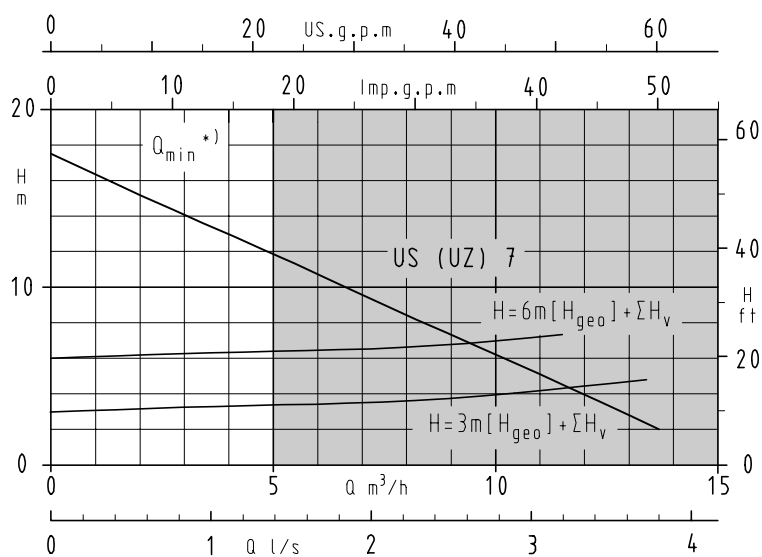


**mini-Compacta U 7, UZ 7**  
**Conduite de refoulement DN 80**


2317:502

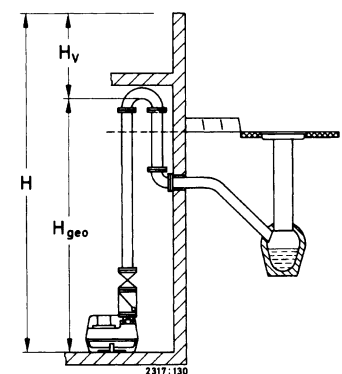
**mini-Compacta U 7, UZ 7**  
**Conduite de refoulement DN 100**


2317:504

**mini-Compacta US 7**  
**Conduite de refoulement DN 50**


2317:503/2

$H_{(Q=0)} \geq H + 0,5 m$


 $H_v$  en cas d'installation conforme

La sélection d'une mini-Compacta basée sur les courbes caractéristiques ci-contre est possible pour les quantités d'eau résiduaire provenant des installations sanitaires habituelles d'un bâtiment. Lorsqu'il faut évacuer des eaux résiduaires dont la quantité ne varie pas pendant une période prolongée, observer les limites d'utilisation page 5.

Pour les puissances supérieures, voir livret technique Compacta 2317.52-20.

\*) Vitesse d'écoulement minimum 0,7 m/s

Groupes doubles	Groupes individuels	Volume		P <sub>1</sub> kW	P <sub>2</sub> kW	n = 1/min	50 Hz			m		env. kg
		total l	utile l				1~230 V ≈A	3~400 V ≈A				
<b>mini-Compacta version standard</b>												
-	<b>U 7 D</b>	90	35	1,22	0,82	1400	-	2,2	3		29 117 806	40
-	<b>U 7 E</b>	90	35	1,43	0,82	1400	6,8	-	3 + 1		29 117 804	40
-	<b>US 7 D</b>	90	35	1,28	1,0	2800	-	2,55	3		29 127 658	45
-	<b>US 7 E</b>	90	35	1,55	1,0	2800	6,9	-	3 + 1		29 127 659	45
<b>UZF 7</b>	-	150	50	1,22	0,82	1400	-	2,2	3 + 1		29 127 664	82
<b>UZM 7</b>	-	150	50	1,22	0,82	1400	-	2,2	3 + 1		29 127 665	82
<b>UZFS 7 D</b>	-	150	50	1,28	1,0	2800	-	2,55	3 + 1		29 127 920	92
<b>UZF 7 E</b>	-	150	50	1,43	0,82	1400	6,8	-	3		29 127 877	84
<b>mini-Compacta version standard avec clapet anti-retour</b>												
-	<b>U 7 D</b>	90	35	1,22	0,82	1400	-	2,2	3		29 127 866	42
-	<b>U 7 E</b>	90	35	1,43	0,82	1400	6,8	-	3 + 1		29 127 867	42
<b>UZF 7</b>	-	150	50	1,22	0,82	1400	-	2,2	3 + 1		29 127 868	84
<b>UZM 7</b>	-	150	50	1,22	0,82	1400	-	2,2	3 + 1		29 127 869	84
<b>UZF 7 E</b>	-	150	50	1,43	0,82	1400	6,8	-	3		29 127 922	84
<b>mini-Compacta-T pour raccordement direct aux toilettes, hauteur de charge 180 mm, DN 100</b>												
-	<b>U 7 D-T</b>	90	20	1,22	0,82	1400	-	2,2	3		29 127 879	40
-	<b>U 7 E-T</b>	90	20	1,43	0,82	1400	6,8	-	3 + 1		29 127 878	40
-	<b>US 7 D-T</b>	90	20	1,28	1,0	2800	-	2,55	3		29 127 881	45
-	<b>US 7 E-T</b>	90	20	1,55	1,0	2800	6,9	-	3 + 1		29 127 880	45
<b>mini-Compacta-T pour raccordement direct aux toilettes, hauteur de charge 180 mm, DN 100, avec clapet anti-retour</b>												
-	<b>U 7 D-T</b>	90	20	1,22	0,82	1400	-	2,2	3		29 127 923	42
-	<b>U 7 E-T</b>	90	20	1,43	0,82	1400	6,8	-	3 + 1		29 127 924	42
<b>mini-Compacta-C pour liquides agressifs</b>												
-	<b>U 7 D/C</b>	90	35	1,22	0,82	1400	-	2,2	3		29 127 657	40
-	<b>U 7 E/C</b>	90	35	1,43	0,82	1400	6,8	-	3 + 1		29 127 656	40
<b>UZF 7/C</b>	-	150	50	1,22	0,82	1400	-	2,2	3 + 1		29 127 667	82
<b>UZM 7/C</b>	-	150	50	1,22	0,82	1400	-	2,2	3 + 1		29 127 865	82

### Etanchéité d'arbre

Côté roue : bague d'étanchéité d'arbre (pour mini-Compacta US(Z) 7 et exécution C : garniture mécanique)

Côté moteur : bague d'étanchéité d'arbre  
avec chambre de graisse intermédiaire.

### Tubulures de raccordement

mini-Compacta	Côté aspiration	Côté refoulement	Purge d'air	Raccordement pompe à main
<b>U 7</b>	DN 150/100 gradué, hauteur de charge 250, en plus DN 50 vertical	DN 80 (conduite de refoulement DN 80 ou DN 100 possible)	DN 70	DN 40 (Rp 1 1/2)
<b>U 7-T</b>	DN 100 pour hauteur de charge 180 mm DN 150/100 gradué pour hauteur de charge 250, en plus DN 50 vertical	DN 80 (conduite de refoulement DN 80 ou DN 100 possible)	DN 70	DN 40 (Rp 1 1/2)
<b>UZ 7</b>	horizontal: 1 x 150, 100 et 1 x DN 150/100/50 gradué vertical: 1 x DN 100 1 x DN 50	DN 80 (conduite de refoulement DN 80 ou DN 100 possible)	DN 70	DN 40 (Rp 1 1/2)
<b>UZFS 7</b>	horizontal: 1 x 150, 100 et 1 x DN 150/100/50 gradué vertical: 1 x DN 100 1 x DN 50	avec 2 orifices de refoulement DN 50	DN 70	DN 40 (Rp 1 1/2)
<b>US 7</b>	DN 150/100 gradué en plus DN 50 vertical	(DN 32) DN 50	DN 70	DN 40 (Rp 1 1/2)
<b>US 7-T</b>	DN 100 pour hauteur de charge 180 mm DN 150/100 gradué pour hauteur de charge 250, en plus DN 50 vertical	(DN 32) DN 50	DN 70	DN 40 (Rp 1 1/2)

## Exécution

### mini-Compacta U 7

Groupe individuel prêt à brancher, inondable sans restriction, avec réservoir collecteur en matière synthétique étanche aux gaz et à l'eau; pompe centrifuge avec roue à une aube, pour fonctionnement automatique.

### mini-Compacta UZM 7

Petit groupe de relevage précâblé commandé par microordinateur conçu comme station de pompage double, inondable sans restriction, réservoir collecteur en matière synthétique étanche aux gaz et à l'eau avec clapet de commutation intégré, deux pompes centrifuges avec roue à une aube, deux contacteurs à flotteur chacun avec deux niveaux de commutation pour la permutation, le secours et la mise en parallèle automatiques.

### mini-Compacta UZF 7 / -E

Petit groupe de relevage précâblé à commande électromécanique, conçu comme station de pompage double, autres caractéristiques idem ci-dessus.

### mini-Compacta US 7

Groupe de relevage individuel prêt à brancher, inondable sans restriction, avec réservoir collecteur en matière synthétique étanche aux gaz et à l'eau, pompe centrifuge avec dispositif de cisaillement pour fonctionnement automatique.

### mini-Compacta UZFS 7 D

Petit groupe de relevage double, précâblé, à commande électromécanique, inondable sans restriction, avec réservoir collecteur en matière synthétique étanche aux gaz et à l'eau, sans clapet de commutation, avec deux pompes centrifuges avec dispositif de cisaillement, deux interrupteurs à flotteur chacun avec deux niveaux de commutation pour la permutation, le secours et la mise en parallèle automatiques.

## Versions spéciales sur demande

Groupes pour une lutte anti-incendie améliorée/câbles sans halogène.

## Inondation

Les postes mini-Compacta sont inondables.

**Hauteur d'inondation: 2 m CE. Durée d'inondation: 7 jours**

**Les postes ne doivent pas être montés dans des puisards extérieurs.**

**Tous les appareils électriques tels que prises de courant, fiche CEE et alarme doivent être installés à l'abri des inondations, dans des locaux secs.**

## Mise en place et installation

Conformément à la norme EN 12 056-4 "Stations de relevage d'effluents - Conception et calculs", les eaux usées domestiques et les eaux de surface présentes au-dessous du niveau de reflux doivent être évacuées dans la canalisation publique par une station de relevage automatique. Tout risque de retour des eaux doit être exclu.

Sauf indication contraire par les autorités compétentes, le niveau de reflux est le niveau de la voirie y compris les trottoirs au point de raccordement.

Les locaux où sont installées les stations de relevage doivent être suffisamment grands de manière à permettre pour l'entretien autour de la station une zone de travail de 60 cm minimum en hauteur et largeur. Le local d'installation doit être suffisamment éclairé, bien aéré et ventilé. Dans le cas de stations de relevage d'effluents contenant des matières fécales conformes à l'EN 12 050-1, il faut prévoir un puisard pour le drainage avec une pompe spéciale (par ex. Ama-Drainer).

Tous les raccords de conduites sur une station de relevage doivent éviter la propagation du bruit et être flexibles.

Les réservoirs collecteurs pour effluents contenant des matières fécales ne doivent pas être intégrés à la structure du bâtiment. A l'intérieur du bâtiment, seules des stations pour le relevage d'effluents contenant des matières fécales, avec réservoirs collecteurs posés, sont autorisées.

Conformément à l'EN 12 050-1, un groupe double doit être installé au cas où l'amenée des effluents ne doit pas être interrompue.

Les eaux de surface présentes à l'extérieur des bâtiments au-dessous du niveau de reflux doivent être refoulées séparément des eaux domestiques par une station de relevage d'effluents installée à l'extérieur du bâtiment.

Une vanne d'arrêt doit être installée côté amenée et côté refoulement derrière le dispositif anti-retour (voir accessoires).

La conduite de refoulement de la station de relevage doit être installée de telle sorte que la base de la boucle de reflux soit située au-dessus du niveau de reflux.

La vitesse d'écoulement des eaux dans la conduite de refoulement doit être comprise entre 0,7 m/s et 2,3 m/s (EN 12 056-4)..

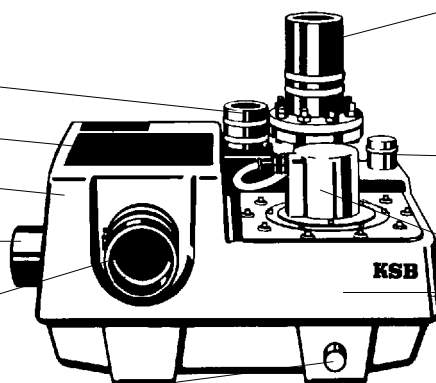
Les stations de relevage doivent être aérées par-dessus le toit. Les contournements indispensables doivent être réalisés en pente (déclivité mini. 1:50).

**mini-Compacta U 7**
**Purge d'air**
**Trou de main**  
facilitant le nettoyage

**Commande automatique par flotteur**, sans entretien

**Tubulure d'aspiration**  
pour branchement direct  
aux toilettes DN 100

**Tubulure d'aspiration**  
graduée DN 150/100

**Tubulure de vidange**  
pour pompe à main

**Tubulure de refoulement**  
permettant le raccordement  
d'une tuyauterie peu  
encombrante et à faible coût,  
au choix DN 80 ou DN 100

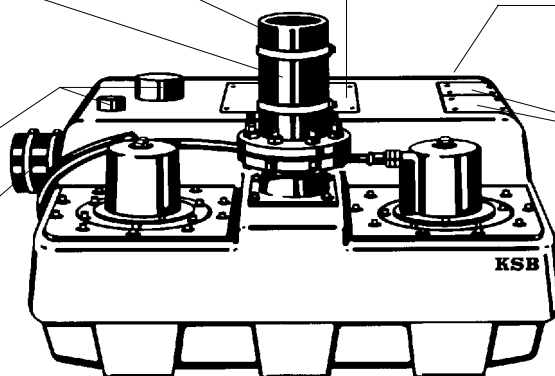
**Tubulure d'aspiration DN 50**  
pour le raccordement d'un  
autre appareil sanitaire

**Groupe résistant à la corrosion**,  
réservoir collecteur étanche  
aux gaz et aux odeurs,  
résistant aux chocs

**mini-Compacta UZ 7**
**Purge d'air**
**Trou de main facilitant**  
le nettoyage

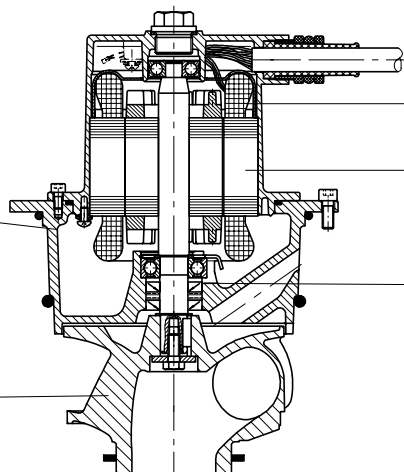
**Tubulure de refoulement avec clapet de commutation intégré**,  
tuyauterie simple et à faible coût  
(uniquement 1 dispositif anti-retour,  
1 vanne d'arrêt, aucun  
tuyau-culotte)

**2 tubulures d'aspiration**  
verticales DN 100, DN 50

**5 tubulures d'aspiration**  
horizontales graduées, dans  
2 sens DN 150/100/50

**Tubulure de vidange pour**  
pompe à main

**Commande automatique par flotteur**, sans entretien, pour la  
permutation, le secours et la  
mise en parallèle  
automatiques  
(UZM avec commande par  
microordinateur, avec fonction  
de surveillance  
supplémentaire, entre autres :  
relance automatique,  
évacuation des boues  
surnageantes)

**Moteur installé dans le réservoir**  
à l'abri des vibrations,  
aucune transmission du son  
solidien

**Roue à une aube ou roue semi-ouverte**  
imbouchable  
(US 7 avec **dispositif de cisaillement**  
en fonte spéciale, cisaille toutes  
les substances grossières)

**Aucune surcharge du moteur**  
grâce à la **protection du moteur**
**Moteur performant** pour  
courant monophasé ou tri-  
phasé, inondable

**Haute fiabilité** grâce aux  
**deux bagues d'étanchéité**  
**d'arbre** avec  
chambre de graisse intégrée  
(US 7, U 7 C / UZ 7 C avec  
garniture mécanique côté pompe)

## Branchement électrique

Tous les dispositifs de commutation et de commande nécessaires au fonctionnement du groupe ainsi que les dispositifs d'alarme sont fournis avec le groupe. Groupes simples avec alarme hautes eaux intégrée dans la prise de commutation / le dispositif de commande, groupes doubles avec dispositif d'alarme AS 0. Ils doivent être installés dans un local aéré, à l'abri de toute inondation. Les contacts d'alarme des groupes sont libres de potentiel et peuvent être reliés à un poste de contrôle.

mini-Compacta	Groupe simple	Groupe double
<b>U 7 D, US 7 D</b>	Prise de commutation CEE	-
<b>U 7 E, US 7 E</b>	Coffret monophasé	-
<b>UZF 7, UZFS 7 D</b>	-	DDF 25.1
<b>UZM 7</b>	-	DDM 7.2
<b>UZF 7 E</b>	-	DDC 80.1

### mini-Compacta U 7 D, US 7 D

#### Prise de commutation CEE Hyper, 5 pôles

- prête à l'emploi
- avec inverseur de phase
- commutateur main-0-automatique
- interrupteur alarme-arrêt
- voyant jaune : sens de rotation
- voyant vert : marche
- voyant rouge : défaut
- voyant jaune interrupteur : surveillance active
- buzzer électronique : alarme hautes eaux
- 3 m de câble de raccordement moteur

### mini-Compacta U 7 E, US 7 E

#### Coffret monophasé

- prêt à l'emploi
- commutateur main-0-automatique
- voyant vert : marche
- voyant rouge : défaut
- voyant jaune interrupteur : surveillance active
- buzzer électronique : alarme hautes eaux
- 3 m de câble de raccordement du poste de relevage au coffret et 1 m de câble d'alimentation réseau avec fiche comprenant mise à la terre

## mini-Compacta UZ 7

Coffret de commande	DDC 80.1	DDF 25.1	DDM 7.2
<b>Caractéristiques</b>			
Câble électrique avec prise CEE (16 A)	-	1 m	1 m
Commutateur M-0-A par pompe	X	X	X
Permutation cyclique des pompes	X	X	X
Mise en parallèle	X	X	X
Relais de protection de moteur	X	X	-
Disjoncteur de moteur	-	-	1)
Contacts libres de potentiel (contact 0/F)			
- fonctionnement par pompe	X	-	-
- défaut par pompe	X	-	-
- report groupé de fonctionnement	-	-	X
- report groupé des défauts	-	X	X
- secteur (disponibilité)	-	X	-
Voyants de signalisation			
- fonctionnement par pompe	GE	-	GE
- défaut par pompe	RD	-	RD
- report groupé de fonctionnement	-	GN	GN
- report groupé des défauts	-	RD	RD
- secteur (disponibilité)	-	GN	GN
- hautes eaux	-	RD	RD
Sortie 1~230 V séparée (maxi. 2 A)	-	X	X
Classe de protection IP 54	X	X	X

1) Protection électronique du moteur

GN = vert, GE = jaune, RD = rouge

### Autres caractéristiques du

#### ● coffret de commande DDM 7.2

Dispositif de commutation entièrement électronique, à microordinateur

- protection de la pompe au moyen d'un contact de protection du bobinage; réarmement automatique après refroidissement. Arrêt définitif après le troisième déclenchement du contact de protection du bobinage.
- signalisation 'pompe bouchée'.  
Egalement détection et signalisation d'un clapet anti-retour bloqué ou d'une vanne fermée.
- relance de la pompe pendant 5 secondes si aucun démarrage n'a eu lieu pendant 48 h.
- évacuation des boues surnageantes toutes les 24 h
- surveillance du flotteur avec signalisation de défaut en cas de séquence de commutation incorrecte.

**Limites d'utilisation**

**Les groupes sont conçus pour un service S3 (service intermittent). Ils sont destinés à l'évacuation des eaux usées domestiques en provenance de toilettes, bains, lavabos et douches collectifs.**

Pour les applications à très grand débit, par ex.

- vidange de piscines
- évacuation des eaux de surface de cours et descentes de garage, en cas de fortes pluies;
- restaurants aux heures de pointe;
- entreprises industrielles aux heures de changement d'équipe,

les groupes de relevage doivent être dimensionnés de manière à respecter les coefficients  $Q_Z:Q_P$  du tableau ci-dessous.

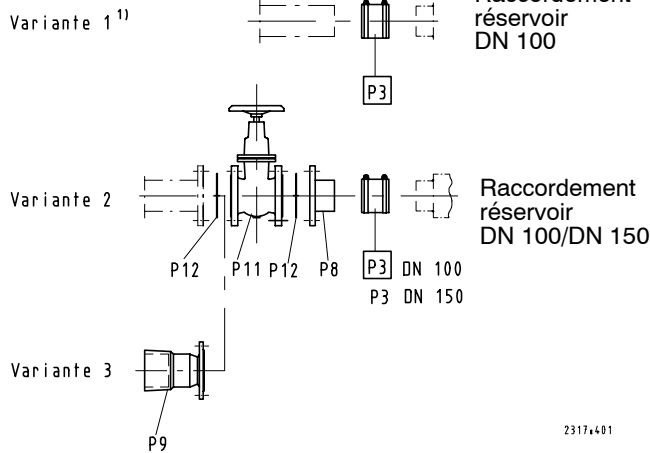
<b>mini-Compacta</b>	$Q_Z : Q_P$
<b>U 7/US 7</b>	0,15
<b>UZ 7/UZS 7</b>	0,3

$Q_Z$  = débit d'arrivée max. possible [ $m^3/h$ ]

$Q_P$  = point de fonctionnement d'une pompe [ $m^3/h$ ]

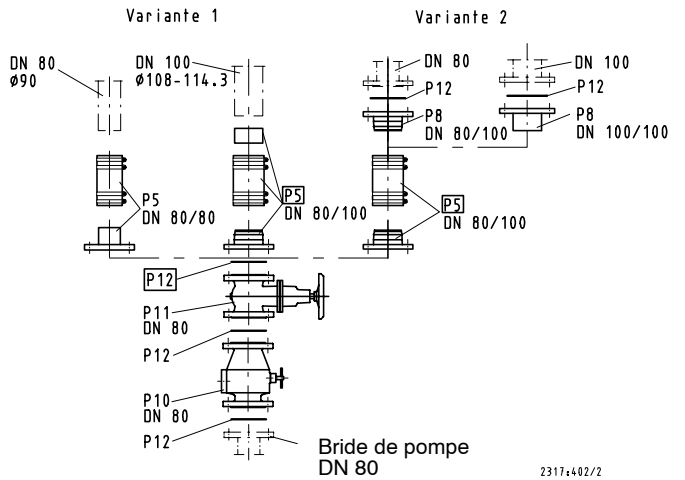
Nombre maxi. d'enclenchements par pompe : 30/heure

**mini-Compacta U 7 / US 7 (-T)**  
**mini-Compacta UZ 7 / UZS 7**  
**Conduite d'aspiration**

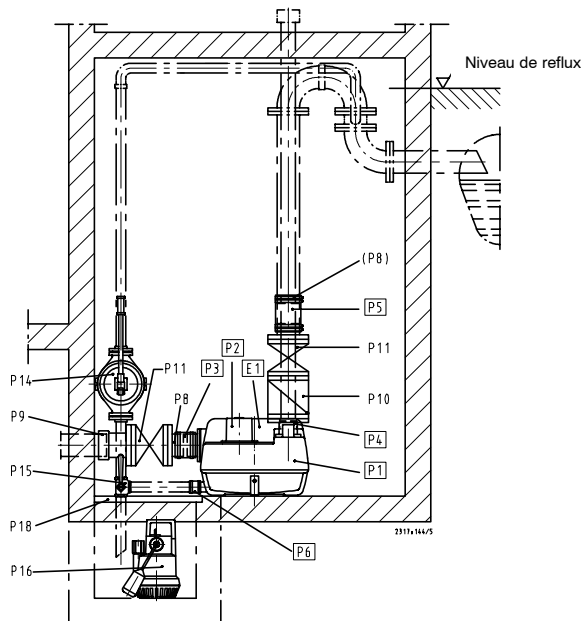


1) Uniquement pour raccordement direct aux toilettes. En général, DIN 1986 impose l'installation d'une vanne pour eau chargée.

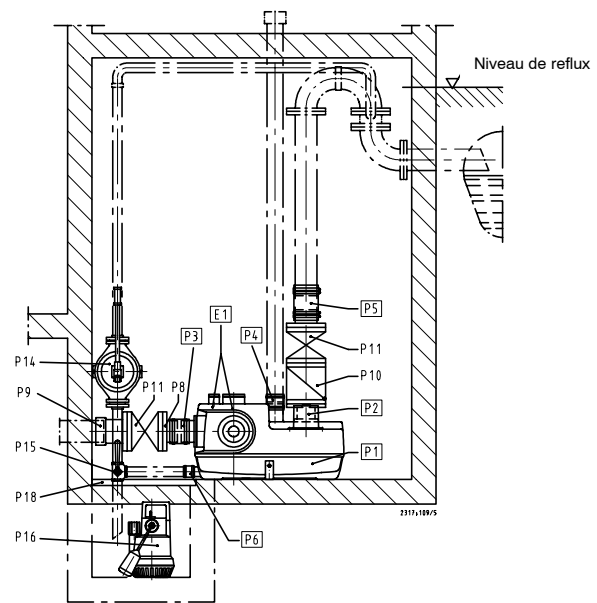
**mini-Compacta U 7 (-T)**  
**mini-Compacta UZ 7**  
**Conduite de refoulement**



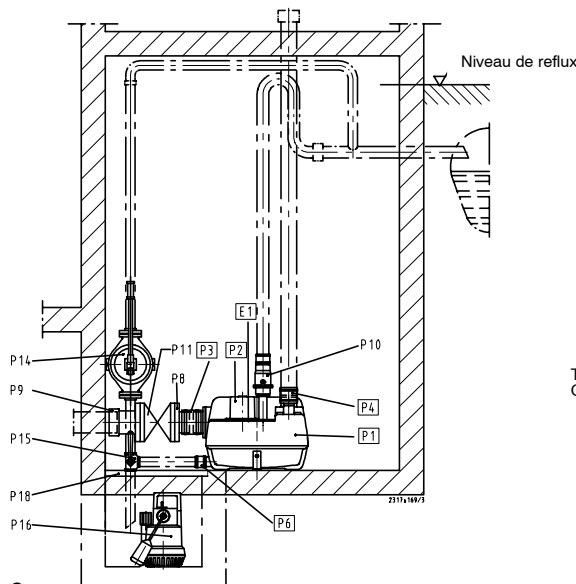
**mini-Compacta U 7**



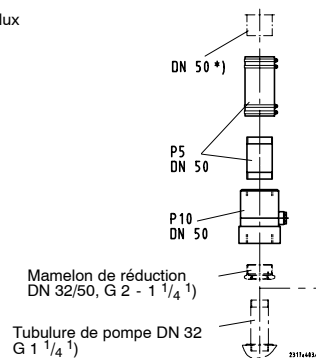
**mini-Compacta UZ 7**



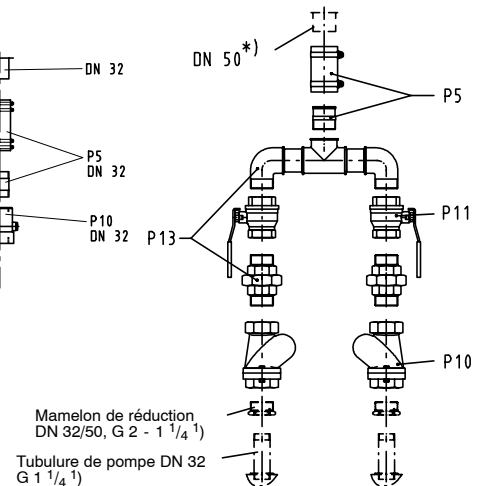
**mini-Compacta US 7**



**Conduite de refoulement**  
**mini-Compacta US 7 (-T)**



**mini-Compacta UZFS 7**



\*) exécution DN 50 conforme à DIN  
 1) fourni



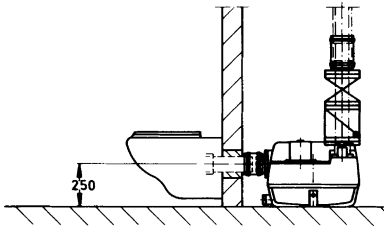
mini-Compacta U 7	mini-Compacta U 7-T	mini-Compacta UZ 7	mini-Compacta US 7	mini-Compacta US 7-T	mini-Compacta UZS 7	Etendue de fourniture/accessoires
<input type="checkbox"/> P 1	<input type="checkbox"/> P 1	<input type="checkbox"/> P 1	<input type="checkbox"/> P 1	<input type="checkbox"/> P 1	<input type="checkbox"/> P 1	Réservoir collecteur en matière synthétique résistant aux chocs, étanche aux gaz, aux odeurs et à l'eau
<input type="checkbox"/> P 2	<input type="checkbox"/> P 2	<input type="checkbox"/> P 2	<input type="checkbox"/> P 2	<input type="checkbox"/> P 2	<input type="checkbox"/> P 2	Pompe inondable
<input type="checkbox"/> P 3	<input type="checkbox"/> P 3	<input type="checkbox"/> P 3	<input type="checkbox"/> P 3	<input type="checkbox"/> P 3	<input type="checkbox"/> P 3	Manchon flexible avec colliers de serrage DN 100 (arrivée d'eau)
P 3	-	P 3	P 3	-	P 3	Manchon flexible avec colliers de serrage DN 50/150 (arrivée d'eau)
<input type="checkbox"/> P 4	<input type="checkbox"/> P 4	<input type="checkbox"/> P 4	<input type="checkbox"/> P 4	<input type="checkbox"/> P 4	<input type="checkbox"/> P 4	Manchon flexible avec colliers de serrage (purge d'air)
<input type="checkbox"/> P 5	<input type="checkbox"/> P 5	<input type="checkbox"/> P 5	-	-	-	Raccord élastique avec colliers pour conduite de refoulement comprenant : un divergent-bridés DN 80 avec tubulure DN 100, un tuyau flexible en caoutchouc avec renforcement textile et tuyau différentiel pour diamètre extérieur 108 – 114,3 mm
P 5	P 5	P 5	-	-	-	Raccord élastique avec colliers pour conduite de refoulement, comprenant : un divergent-bridés DN 80 avec tubulure DN 80, un tuyau flexible en caoutchouc avec renforcement textile
-	-	-	P 5	P 5	P 5	Raccord élastique pour conduite de refoulement, avec : tuyau flexible, mamelon double et colliers de serrage
<input type="checkbox"/> P 6	<input type="checkbox"/> P 6	<input type="checkbox"/> P 6	<input type="checkbox"/> P 6	<input type="checkbox"/> P 6	<input type="checkbox"/> P 6	Manchon flexible avec colliers de serrage (pompe manuelle à membrane)
P 8	P 8	P 8	P 8	P 8	P 8	Bride à collerette
P 9.1	-	P 9.1	P 9.1	-	P 9.1	Manchon à bride (raccordement de tuyaux en fonte ductile) DN 100 pour diamètre ext. 118 mm DN 150 pour diamètre ext. 170 mm
P 9.2	-	P 9.2	P 9.2	-	P 9.2	Adaptateur à bride (raccordement de tuyaux en matériaux différents) DN 100 pour diamètre ext. 107,2 – 127,8 mm, L 105 mm DN 150 pour diamètre ext. 158,2 – 181,6 mm, L 105 mm
P 10	P 10	P 10	P 10	P 10	P 10	Dispositif anti-retour avec passage intégral et vis de purge d'air Dispositif anti-retour avec vidange
P 11	-	P 11	P 11	-	P 11	Vanne d'arrêt
P 12	P 12	P 12	P 12	P 12	P 12	Kit accessoires de montage
-	-	-	-	-	P 13	Tuyau-culotte Rp 2 DN 50
P 14	P 14	P 14	P 14	P 14	P 14	Pompe manuelle à membrane ISO 7/l-Rp 1 1/2
P 15	P 15	P 15	P 15	P 15	P 15	Robinet à trois voies ISO 7/l-Rp 1 1/2
P 16	P 16	P 16	P 16	P 16	P 16	Pompe d'assèchement entièrement automatique avec clapet anti-retour intégré Ama-Drainer ..... SE/SD
P 18	P 18	P 18	P 18	P 18	P 18	Plaque de couverture A, 560 □ pour puits 500 x 500 mm (pour Ama-Drainer)
P 19 <sup>1)</sup>	P 19 <sup>1)</sup>	P 19 <sup>1)</sup>	P 19 <sup>1)</sup>	P 19 <sup>1)</sup>	P 19 <sup>1)</sup>	Kit de fixation pour groupes éprouvés aux chocs
<input type="checkbox"/> E 1	<input type="checkbox"/> E 1		<input type="checkbox"/> E 1	<input type="checkbox"/> E 1		Capteur de niveau automatique pour pompe et alarme sonore
		<input type="checkbox"/> E 1			<input type="checkbox"/> E 1	Capteur de niveau automatique pour pompe 1, pompe 2 et dispositif d'alarme, la pompe de secours est démarrée automatiquement en cas de charge de pointe
<input type="checkbox"/> E 3 <sup>1)</sup>	<input type="checkbox"/> E 3 <sup>1)</sup>	-	<input type="checkbox"/> E 3 <sup>1)</sup>	<input type="checkbox"/> E 3 <sup>1)</sup>	-	Dispositif de commande complet avec buzzer d'alarme intégré
-	-	<input type="checkbox"/> E 3 <sup>1)</sup>	-	-	<input type="checkbox"/> E 3 <sup>1)</sup>	Dispositif d'alarme AS 0
E 4 <sup>1)</sup>	E 4 <sup>1)</sup>	E 4 <sup>1)</sup>	E 4 <sup>1)</sup>	E 4 <sup>1)</sup>	E 4 <sup>1)</sup>	Dispositif d'alarme AS 4
E 5 <sup>1)</sup>	E 5 <sup>1)</sup>	E 5 <sup>1)</sup>	E 5 <sup>1)</sup>	E 5 <sup>1)</sup>	E 5 <sup>1)</sup>	Dispositif d'alarme AS 5
E 7 <sup>1)</sup>	E 7 <sup>1)</sup>	E 7 <sup>1)</sup>	E 7 <sup>1)</sup>	E 7 <sup>1)</sup>	E 7 <sup>1)</sup>	Dispositif d'alarme AS 2
E 8 <sup>1)</sup>	E 8 <sup>1)</sup>	E 8 <sup>1)</sup>	E 8 <sup>1)</sup>	E 8 <sup>1)</sup>	E 8 <sup>1)</sup>	Sonde d'humidité F 1

<sup>1)</sup> Ne figure pas sur le plan

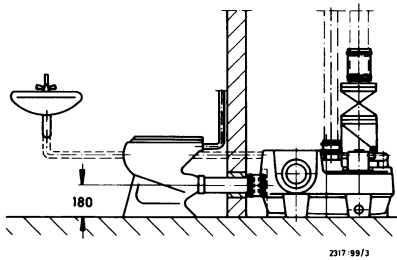
Les repères encadrés  sont compris dans la fourniture standard.

Les locaux d'installation des groupes de relevage doivent être suffisamment spacieux. A côté et au-dessus de tous les composants à asservir et à entretenir, prévoir un espace d'au moins 60 cm en largeur et en hauteur.

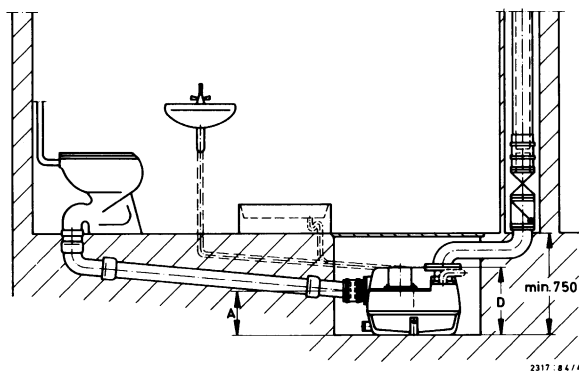
**mini-Compacta U 7**  
Raccordement cuvette W.C. suspendue



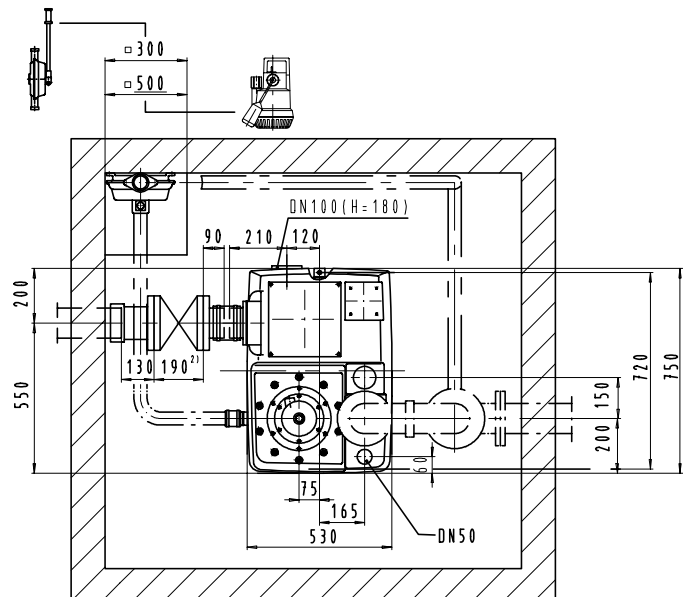
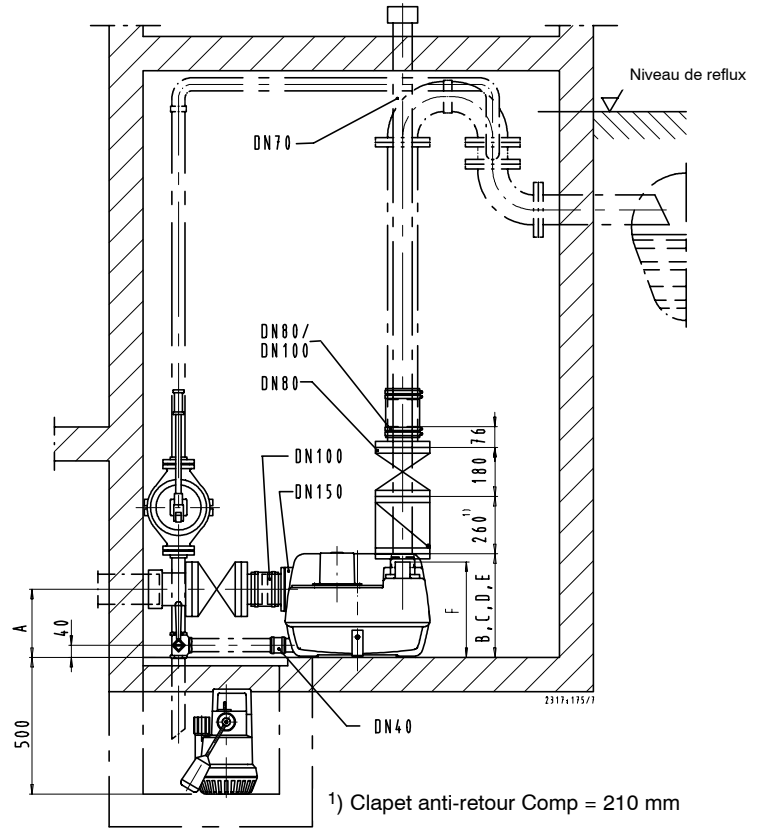
**mini-Compacta U 7-T**  
Raccordement cuvette W.C. sur pied



**mini-Compacta U 7/UZ 7**  
Raccordement pour installation en sous-sol



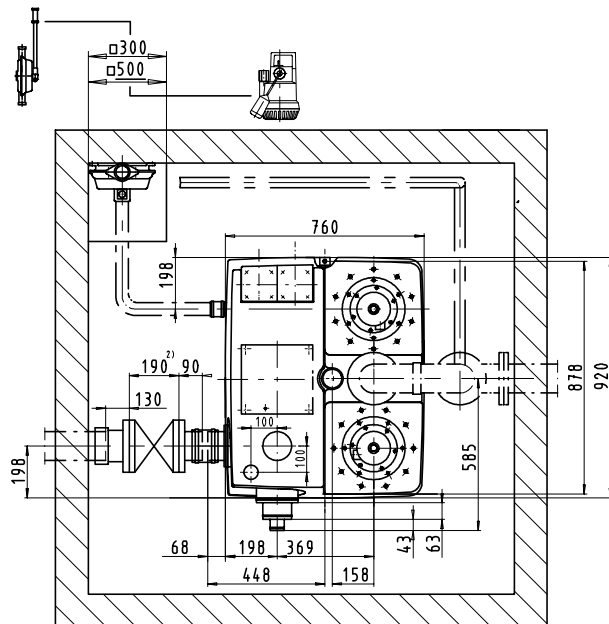
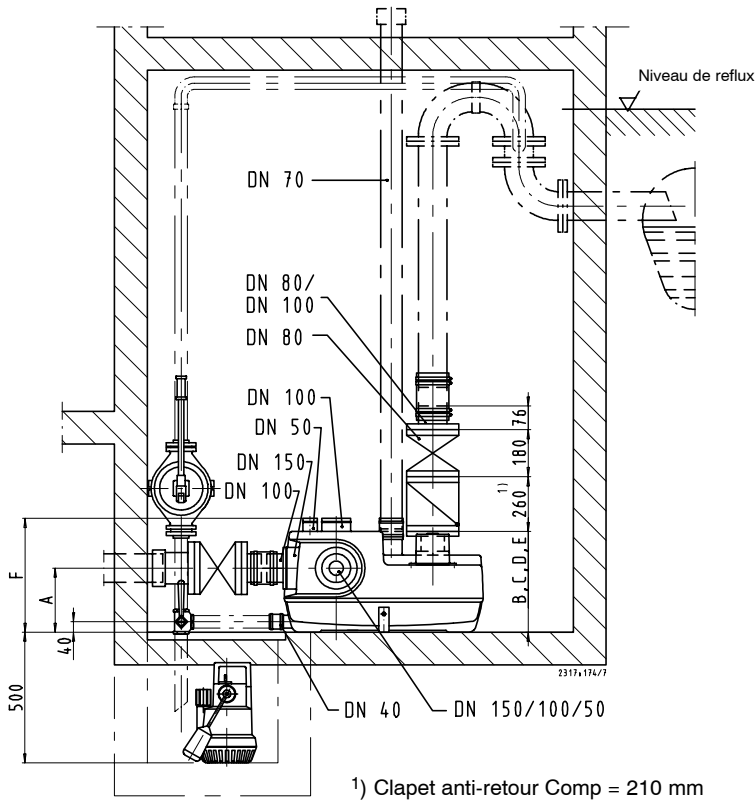
**mini-Compacta U 7**



mm

	A	B	C	D	E	F
	Centre aspiration	Bord supérieur réservoir	Bord supérieur bride de refoulement	Bord supérieur moteur	Bord supérieur purge d'air	Bord supérieur aspiration supplémentaire
<b>mini-Compacta U 7</b>	250	380	380	380	380	345
<b>mini-Compacta U 7-T</b>	180	380	380	380	380	345

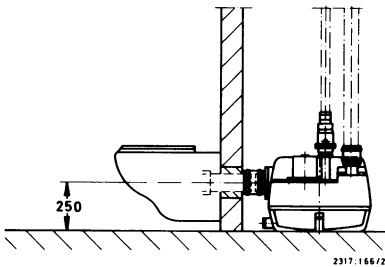
Les locaux d'installation des groupes de relevage doivent être suffisamment spacieux. A côté et au-dessus de tous les composants à asservir et à entretenir, prévoir un espace d'au moins 60 cm en largeur et en hauteur.

**mini-Compacta UZ 7**

**mm**

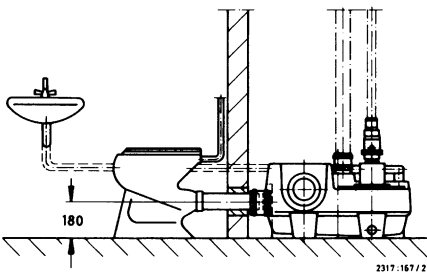
	A	B	C	D	E	F
	Centre aspiration	Bord supérieur réservoir	Bord supérieur bride de refoulement	Bord supérieur moteur	Bord supérieur bride d'air	Bord supérieur aspiration verticale DN 50/100
<b>mini-Compacta UZ 7</b>	250	390	390	390	390	435

Les locaux d'installation des groupes de relevage doivent être suffisamment spacieux. A côté et au-dessus de tous les composants à asservir et à entretenir, prévoir un espace d'au moins 60 cm en largeur et en hauteur.

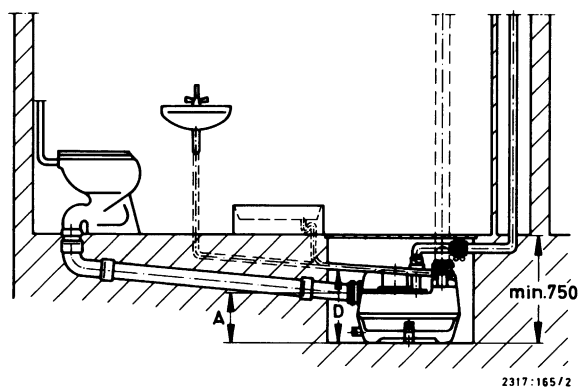
**mini-Compacta US 7**  
Raccordement cuvette W.C. suspendue



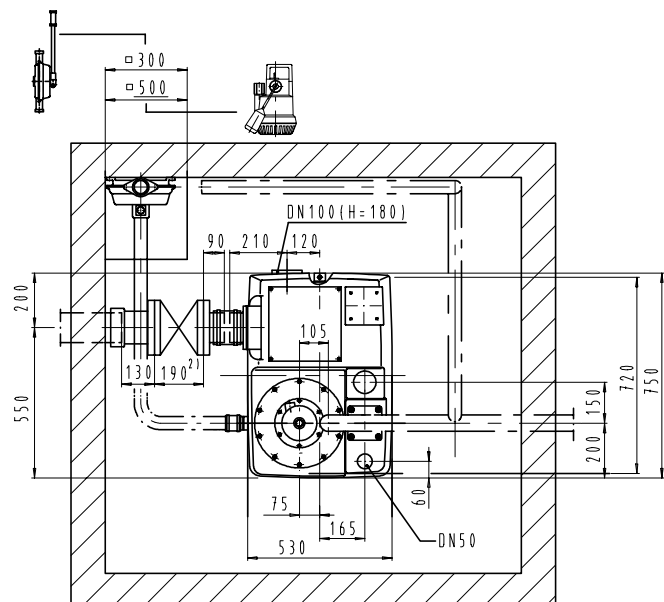
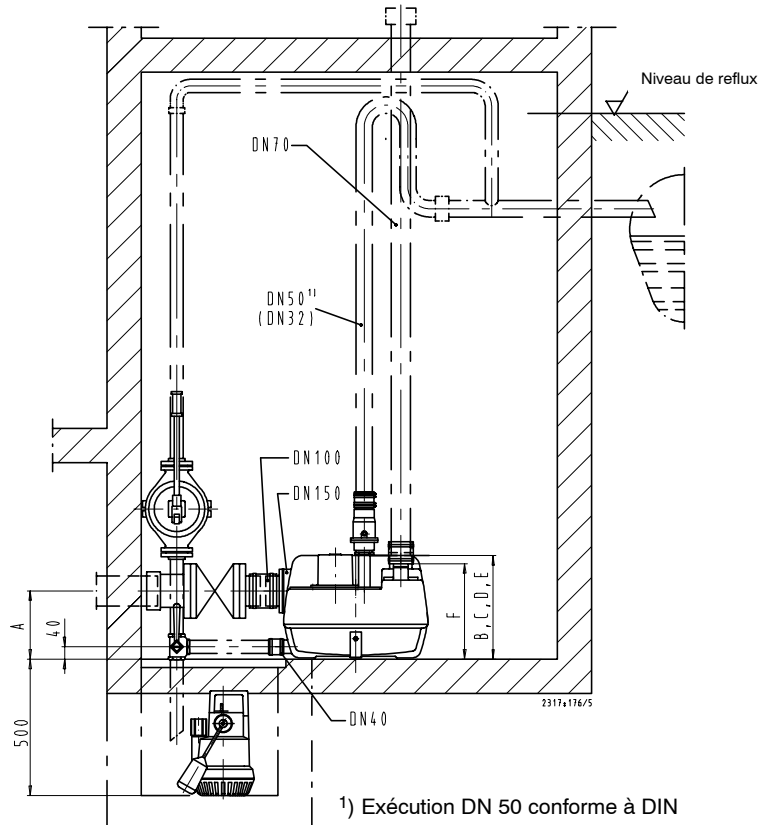
**mini-Compacta US 7-T**  
Raccordement cuvette W.C. sur pied



**mini-Compacta US 7**  
Raccordement pour installation en sous-sol



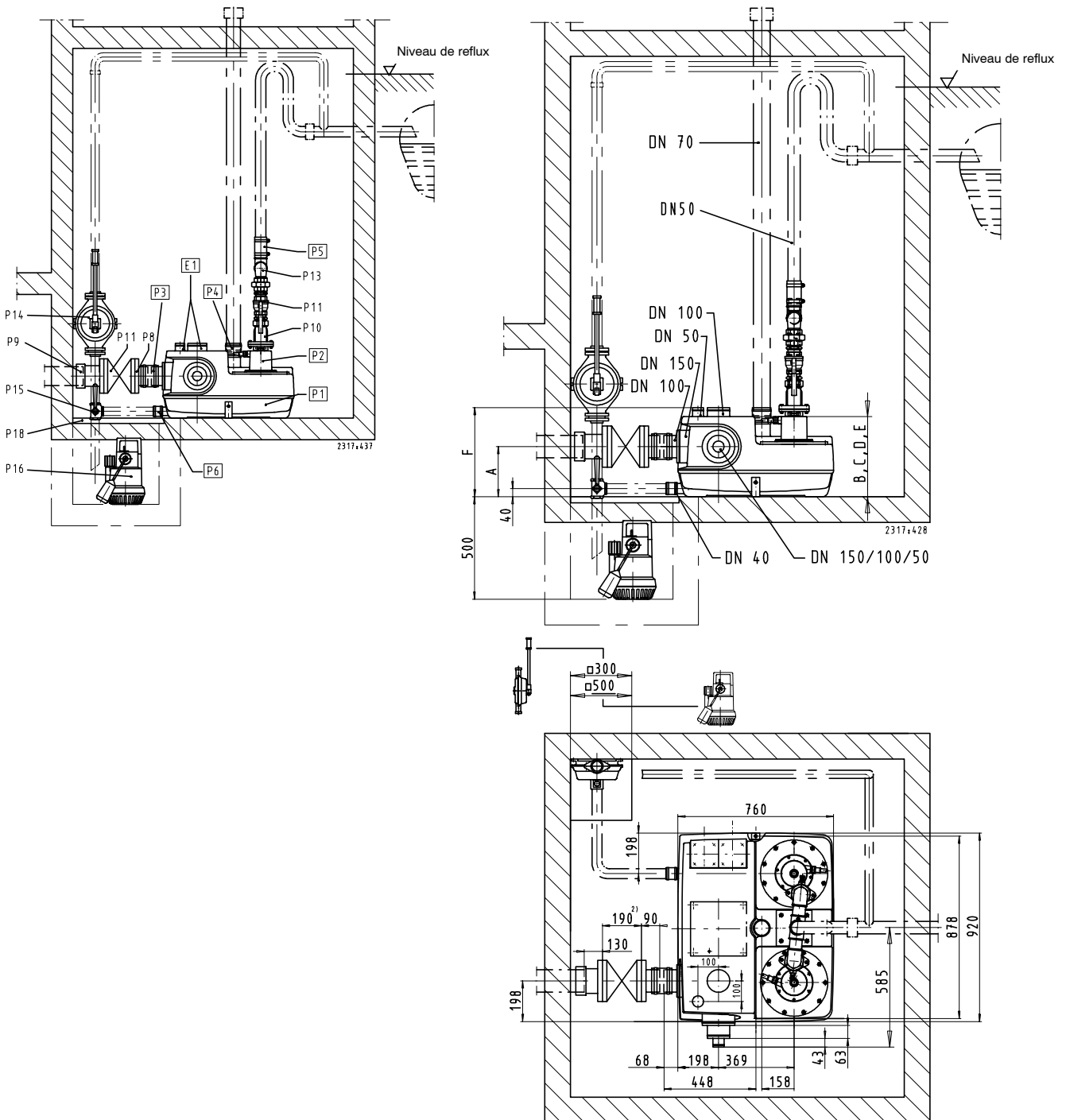
**mini-Compacta US 7**



mm

	A	B	C	D	E	F
	Centre aspiration	Bord supérieur réservoir	Bord supérieur tubulure de refoulement	Bord supérieur moteur	Bord supérieur purge d'air	Bord supérieur aspiration supplémentaire
mini-Compacta US 7	250	380	380	380	380	345
mini-Compacta US 7-T	180	380	380	380	380	345

Les locaux d'installation des groupes de relevage doivent être suffisamment spacieux. A côté et au-dessus de tous les composants à asservir et à entretenir, prévoir un espace d'au moins 60 cm en largeur et en hauteur.


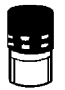




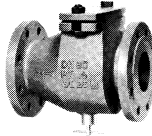
**mini-Compacta UZFS 7 D**


2) Vanne d'arrêt DN 150 = 210 mm



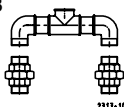


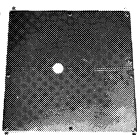

mm

	A	B	C	D	E	F
	Centre aspiration	Bord supérieur réservoir	Bord supérieur bride de refoulement	Bord supérieur moteur	Bord supérieur purge d'air	Bord supérieur aspiration verticale DN 50/100
<b>mini-Compacta UZFS 7 D</b>	250	390	390	390	390	435

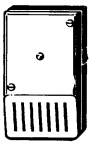


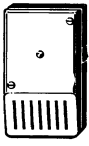
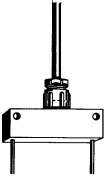

**Accessoires hydrauliques**

				mini-Compacta						N°. d'ident.	≈kg
				U 7	U 7-T	US 7	US 7-T	UZFS 7	UZ 7		
● = côtés aspiration et refoulement Z = côté aspiration D = côté refoulement											
P 3		<b>Manchon flexible</b> pour conduite d'aspiration, comprenant : un tuyau en caoutchouc et deux colliers de serrage	DN 50 DN 100 DN 150	Z - Z	Z - -	Z - Z	Z - -	Z - Z	Z - Z	18 040 370 18 040 203 18 040 338	0,1 0,2 0,3
P 5		<b>Manchon flexible</b> pour conduite de refoulement, comprenant : un tuyau en caoutchouc, des colliers de serrage et un mamelon double	DN 50 DN 32	- -	- -	D D	D D	D D	- -	18 040 330 18 040 329	0,3 0,2
		<b>Manchon flexible</b> pour conduite de refoulement, comprenant : un tuyau en caoutchouc, un divergent-bridés avec tubulure en acier et des colliers de serrage	DN 80/80	D	D	-	-	-	D	19 070 679	0,4
P 8		<b>Bride à collerette</b> bridés alésés suivant PN 16, DIN 2501	mat. synth. acier acier DN 80/100 DN 100/100 DN 150/150	D ● Z	D D -	- Z Z	- - -	- Z Z	D ● Z	18 040 303 19 902 512 19 901 562	0,4 4,5 6,2
P 9.1		<b>Manchon à bride</b> (pièce EU) DIN 28 622, fonte grise bride alésée suivant PN 16, DIN 2501 pour le raccordement de tuyaux en fonte ductile	DN 100 DN 150	Z Z	- -	Z Z	- -	Z Z	Z Z	00 262 135 01 020 844	8,6 11,8
P 9.2		<b>Adaptateur à bride</b> (pièce E), fonte grise pour le raccordement de tuyaux en matériaux différents DN 100 pour dia. ext. 107,2 – 127,8 mm, L 105 mm DN 150 pour dia. ext. 158,2 – 181,6 mm, L 105 mm	DN 100 DN 150	Z Z	- -	Z Z	- -	Z Z	Z Z	01 070 642 01 070 641	4,8 7,5
P 10		<b>Dispositif anti-retour KSB, PN 16</b> fonte grise, avec passage intégral, purge d'air avec vis à garret au choix	DN 80	D	D	-	-	-	D	48 829 254	21,0
		<b>Dispositif anti-retour Comp de KSB,</b> PN 4, matière synthétique, avec passage intégral, purge d'air bridés alésés suivant PN 16, DIN 2501	DN 80	D	D	-	-	-	D	19 070 178	2,0
		<b>Clapet anti-retour à battant RK,</b> PN 4, matière synthétique, avec passage intégral et vis de purge d'air	ISO 7/l Rp 1 1/4 Rp 2	- -	- -	D D	D D	D D	- -	01 009 771 01 009 773	0,2 0,6
		<b>Clapet anti-retour à boule,</b> fonte grise G 2		-	-	D	D	D	-	01 036 090	1,1

**Accessoires hydrauliques**

			mini-Compacta						N <sup>o</sup> . d'ident.	≈kg
			U 7	U 7-T	US 7	US 7-T	UZFS 7	UZ 7		
		Z = côté aspiration D = côté refoulement								
P 11		<b>Vanne d'arrêt à manchons</b> Rp 2	-	-	D	D	D	-	00 411 503	0,8
		<b>Robinet à boisseau sphérique, fonte grise</b> Rp 2	-	-	D	D	D	-	01 050 382	0,6
		<b>Vanne d'arrêt KSB-COBRA</b> DN 80	D	D	-	-	-	D	48 829 250	17,5
		fonte grise, PN 10 DN 100	Z	-	Z	-	Z	Z	48 829 251	22,5
		brides alésées suivant DN 150	Z	-	Z	-	Z	Z	48 829 252	43,0
		<b>Vanne d'arrêt selon notre choix</b> DN 80	D	D	-	-	-	D	01 056 708	19,0
		(sans illustration), fonte grise DN 100	Z	-	Z	-	Z	Z	01 056 709	26,0
		brides alésées suivant PN 16, DIN 2501 DN 150	Z	-	Z	-	Z	Z	01 056 710	46,0
P 12		<b>1 Kit d'accessoires de montage</b> DN 80	D	D	-	D	-	D	18 072 644	1,3
		pour un raccord bridé DN 100	Z	D	Z	D	Z	Z	18 060 163	1,3
		en acier ou fonte grise, DN 150	Z	-	Z	-	Z	Z	18 076 348	1,5
		comprenant : 8 vis à tête hexagonale avec écrous et 1 joint plat								
P 13		<b>Tuyau-culotte,</b> acier galvanisé, DN 50	-	-	-	-	D	-	18 040 636	8,5
		avec raccords union								
P 14		<b>Pompe manuelle à membrane,</b> ISO 7/l	X	X	X	X	X	X	00 520 485	12,0
		exécution LA, fonte grise Rp 1 1/2								
P 15		<b>Robinet à trois voies, laiton,</b> ISO 7/l	X	X	X	X	X	X	19 053 063	2,9
		avec clé 22 Rp 1 1/2								
P 16		<b>Pompe d'assèchement entièrement automatique</b> X	X	X	X	X	X	X	-	-
		Ama-Drainer . . . SE/SD								
P 17		<b>Kit d'accessoires pour dispositif anti-retour</b> X	X	X	-	-	-	X	18 040 360	-
		<b>Comp DN 80 de KSB</b>								
		pour compensation de longueur de 210 mm à 260 mm								
P 18		<b>Plaque de couverture,</b> accessible, acier, X	X	X	X	X	X	X	18 075 627	13,0
		en deux parties, avec joint profilé et cornière de montage, pour Ama-Drainer ..... SE/SD								
		560 □ pour puits 500 x 500 mm								
		forme A								
P 19		<b>Kit de fixation au sol</b> pour installations X	X	X	X	X	X	X	18 040 296	0,2
		éprouvées aux chocs, X								
		comprenant : fixation, chevilles et écrous								
P 20		<b>Bride borgne,</b> acier, pour l'obturation du X	X	X	-	-	-	X	18 081 410	2,5
		corps de pompe, après démontage de la partie hydraulique	-	-	X	X	X	-	18 040 907	3,8

## Accessoires électriques

			N <sup>o</sup> . d'ident.	≈ kg	
E 4		<b>Dispositif d'alarme AS 4, autonome,</b> avec : interrupteur, avertissement piézocéramique de 85 dBA pour une distance de 1 m et 4,1 kHz, voyant vert de fonctionnement, contact libre de potentiel pour transmission au poste de contrôle, recharge automatique pour environ 5 heures de fonctionnement en cas de panne du réseau	230 V~/ 12 V= 1,2 VA	29 128 442	1,2
		Boîtier en matière synthétique IP 20, 140 x 80 x 57 mm			
		comme contacteur, utiliser un contacteur à flotteur ou une sonde d'humidité F 1, pos. E 8.			
E 5		<b>Dispositif d'alarme AS 5, autonome,</b> avec : recharge automatique pour environ 10 heures de fonctionnement en cas de panne du réseau, voyant de présence réseau, voyant de défaut, touche klaxon-arrêt, contact libre de potentiel pour transmission au poste de contrôle; ce dispositif est prêt à l'emploi avec 1,8 m de câble et fiche mâle.	230 V~/ 12 V= 5 VA	00 530 561	1,7
		<b>Sirène d'alarme</b> pour montage intérieur ou extérieur à l'abri de la pluie, protection IP 33	12 V= 92 dB(A) 1,2 W	00 534 211	0,25
E 7		<b>Dispositif d'alarme AS 2, pour alimentation secteur</b> avec interrupteur, avertissement piézocéramique, 85 dBA pour une distance de 1 m et 4,1 kHz, voyant vert de fonctionnement, contact libre de potentiel pour transmission au poste de contrôle.	230 V~/ 12 V= 1,2 VA	29 128 422	0,5
		Boîtier en matière synthétique IP 20, 140 x 80 x 57 mm			
		comme contacteur, utiliser un contacteur à flotteur ou une sonde d'humidité F 1, pos. E 8			
E 8		<b>Sonde d'humidité F 1,</b> s'utilise avec les dispositifs d'alarme AS 0, AS 2 ou AS 4, livrée avec 3 m de câble électrique. A utiliser pour les avertissements suivants : - <b>en montage suspendu, détection du niveau haut dans le puisard.</b> <b>La sonde est placée au-dessus du niveau de démarrage de la</b> <b>pompe.</b> - <b>détection d'eau dès 1 mm de niveau d'eau lorsque la sonde est</b> <b>placée à même le sol dans la zone inondable : cave, cuisine ou</b> <b>salle de bains à côté du lave-linge.</b>		19 072 366	0,9
		52 x 21 x 20 mm			
E 9		<b>Coffret d'alarme AS 1,</b> intégré dans boîtier-prise ISO IP 30, avec recharge automatique assurant un fonctionnement autonome pendant 5 heures en cas de coupure de secteur, signal acoustique 70 dB(A) avec interrupteur et transmetteur de signal avec 3 m de câble électrique. A utiliser pour les avertissements suivants : - <b>en montage suspendu, détection du niveau haut dans le puisard.</b> <b>La sonde est placée au-dessus du niveau de démarrage de la</b> <b>pompe.</b> - <b>détection d'eau dès 1 mm de niveau d'eau lorsque la sonde est</b> <b>placée à même le sol dans la zone inondable : cave, cuisine ou</b> <b>salle de bains à côté du lave-linge.</b>	230 V~/ 9 V= 1,5 VA	00 533 740	0,9
		65 x 120 x 40 mm (pour Ama-Drainer ..... SE/SD)			