

► Notre technologie. Votre succès.

Pompes • Robinetterie • Service



## Ama-Drainer®-Box – Postes de relevage automatiques pour eaux usées



### Domaines d'emploi

Evacuation automatique des eaux usées de bâtiments et terrains situées en dessous du niveau du reflux .

Installation sur sol :

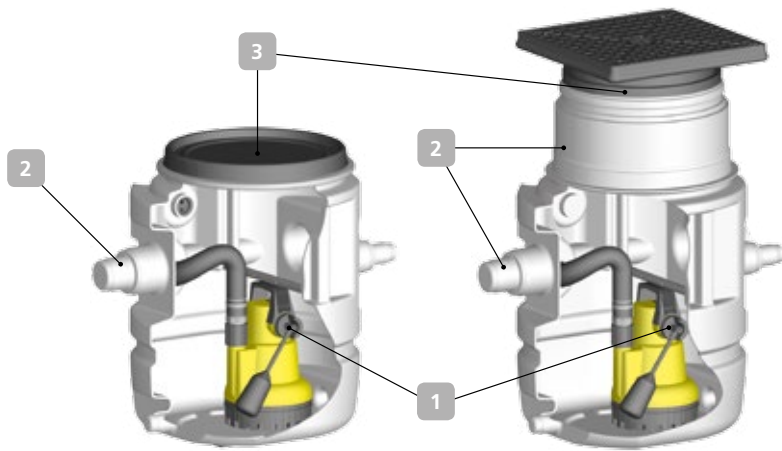
- Evacuation automatique des eaux usées domestiques en provenance de lavabos, douches, lave-linge ...
- Installation enterrée :
- Drainage automatique de locaux, descentes de garages et de caves
- Sécurisation anti-débordement pour stations de valorisation des eaux de pluie et baches d'alimentation de systèmes anti-incendie

Pour plus d'informations :  
[www.ksb.com/produits](http://www.ksb.com/produits)

Votre interlocuteur :



# Ama-Drainer®-Box – Postes de relevage automatiques pour eaux usées



Station simple ou double, haute fiabilité, pour installation enterrée ou au sol, utilisable avec toutes les pompes de la gamme Ama-Drainer N, et couvrant un large choix d'applications.

Schéma d'installation poste au sol

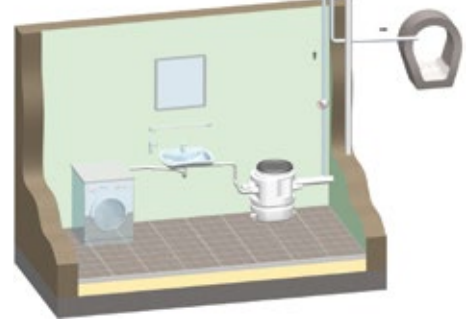
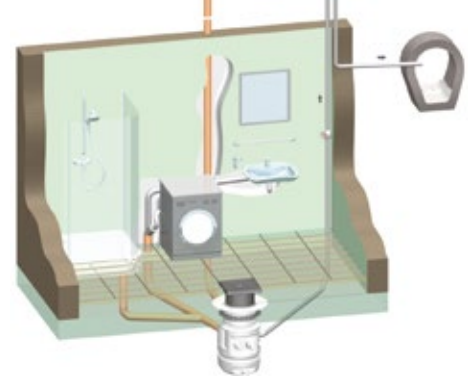


Schéma d'installation poste enterré



## 1 Fiabilité maximale

Étanchéité et sécurité : contacteur à flotteur magnétique limiteur de course sans traversée du corps de pompe

## 2 Flexibilité d'installation

Adaptable à toutes les configurations d'installation grâce à la rehausse de mise à niveau, réglable en hauteur et orientable (installation enterrée) et aux différentes possibilités de connexion d'arrivée d'eau

## 3 Étanchéité aux odeurs

Plaque de couverture avec regard intégré et siphon (installation enterrée) et couvercle étanche aux odeurs (installation sur sol)

## Installation rapide

les travaux sur le chantier se limitent au raccordement des conduites d'arrivée et de refoulement et au branchement électrique de la pompe

## Sécurité

En option : collerette assurant l'étanchéité en cas de remontée des eaux souterraines

Caractéristiques techniques	Installation au sol : Ama-Drainer-Box N 1 B Installation enterrée : Ama-Drainer-Box N 1U Poste simple*	Installation au sol : Ama-Drainer-Box N Z 2 B Installation enterrée : Ama-Drainer-Box N Z 2 U Poste double*
Débit max.	35 m <sup>3</sup> /h (9,7 l/s)	46 m <sup>3</sup> /h (12,8 l/s)
Hauteur max.	21 m	24 m
Température du liquide pompé max.	+40 °C en service continu +90 °C max. 3 min.	+40 °C en service continu +90 °C max. 3 min.
Volume total réservoir	100 l	200 l

\* Automatisation possible avec LevelControl Basic 2  
Conforme à la norme CE EN-12050-2 concernant les stations de relevage pour effluents exempts de matières fécales



KSB S.A.S.  
4 allée des Barbanniers  
92635 Gennevilliers Cedex (France)  
www.ksb.fr