



## Poste de relèvement

### Description générale

Les stations de relèvement Grundfos sont conçues pour la collecte et le relèvement des eaux de drainage, eaux de pluie et eaux usées.

La cuve est en polyéthylène PE-HD et est équipée de canalisations et de vannes.

La canalisation est en polyéthylène ou acier inoxydable (AISI 316) en fonction du lieu où se trouve la cuve et en fonction du liquide pompé, et donc de la pompe sélectionnée.

A moins qu'une autre solution ne soit sélectionnée, la cuve est fournie avec un couvercle en polyéthylène qui est verrouillé à l'aide d'un écrou spécial M10.

### Caractéristiques techniques

Temp. liquide : 0 °C à +40 °C

pH : 4 à 10

Raccordement : ½ " filetage interne

### Applications

- Eaux de drainage
- Eaux de pluie (eau de surface)
- Eaux usées.

## Gamme

La gamme proposée permet de nombreuses variantes d'installation :

Cuve avec pompe sur accouplement automatique au fond de la cuve (pompes SEV, SEG, SE 1, DP (2,6 kW), AP35B/50B)

Cuve avec pompe en position libre (pompes DP(< 2,6 kW), EF, KP, AP 12, AP 35/50)

Cuve avec pompe sur accouplement automatique suspendu à la paroi (pompes SEG)

Cuve avec deux pompes (pompes AP35B/50B, SEG, SEV, SE1, DP 10).

En standard, les stations sont disponibles en trois diamètres en fonction des différentes pompes et applications :

#### Diamètre 600

Partie principale en diamètre 600 mm

Hauteur : 2000 mm ou 2500 mm

Conçue pour les pompes de relèvement Grundfos types AP, DP, EF ou SEG.

#### Diamètre 800

Partie principale en diamètre 800 mm

Hauteur : 1500 mm, 2000 mm ou 2500 mm

Conçue pour les pompes de relèvement Grundfos types AP, DP, EF ou SEG.

#### Diamètre 1000 pour cuve avec une pompe

Partie principale en diamètre 1000 mm

Hauteur : 1500 mm, 2000 mm ou 2500 mm

Conçue pour une pompe de relèvement Grundfos types AP, DP, EF, SE1, SEV ou SEG.

#### Diamètre 1000 pour cuve avec deux pompes

Partie principale en diamètre 1000 mm

Hauteur : 2000 mm ou 2500 mm

Conçue pour deux pompes de relèvement Grundfos types AP, DP, EF, SE1, SEV ou SEG.

## Désignation

Exemple	PUST	08.	20.	S.	A.	SS.	SEG
Stations de relèvement pré-fabriquées							
<b>Diamètre :</b> 06 : ø600 mm 08 : ø800 mm 10 : ø1000 mm							
<b>Hauteur :</b> 15 : 1500 mm 20 : 2000 mm 25 : 2500 mm							
S : 1 pompe D : 2 pompes							
<b>Systèmes d'accrochage de la pompe</b> A : Sur accouplement automatique au fond de la cuve W : Sur accouplement automatique suspendu à la paroi de la cuve S : En position libre							
<b>Matériau canalisation</b> PE : Polyéthylène SS : Acier inoxydable							
<b>Types de pompe</b> KP : Pompes multi-usages en acier inoxydable AP : Pompes de relèvement en acier inoxydable APB : Pompes de relèvement en acier inoxydable DP (0,6-1,5 kW), EF : Pompes de relèvement en fonte DP (2,6 kW), SE : Pompes d'assainissement en acier inoxydable SEG : Pompes de relèvement dilacératrices en fonte							

## Dimensions

Description	Ø400	Ø600	Ø800	Ø1000S	Ø1000D
A	400	694	894	1094	1094
B	400	640	840	1040	1040
C	469	664	664	664	1040
D	400	590	590	590	980
E	1000	1000	1000*	1000*	1000
F	2000	**	***	***	**
G	390	690	690	690	690
H	528	820	1020	1220	1220
I****	40 mm	R2/50 mm	R2/50 mm	R2/50 mm****	R2/50 mm****

Tolérances des matériaux de  $\pm 3\%$

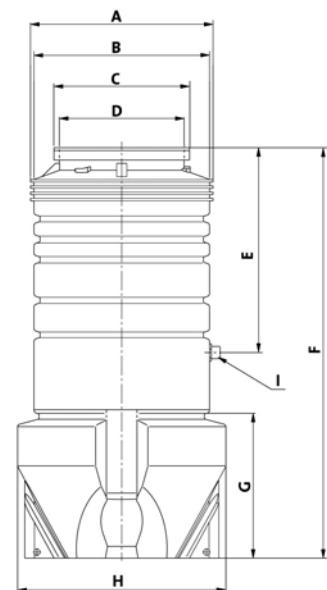
\* Non définie pour une hauteur de 1500 mm (750-1000 mm)

\*\* 2000 ou 2500

\*\*\* 1500, 2000 ou 2500

\*\*\*\* R 2 ½ pour les pompes DP (2,6 kW), SE et SEV

\*\*\*\*\* Sortie R2 pour canalisations en acier inoxydable et définie en mm pour canalisations PE.



Dim pust

## Matériaux

Description	Installation en poste libre	Installation sur accouplement auto 2"
Cuve	PEHD	PEHD
Couvercle	PEHD	PEHD
Verrouillage couvercle	Acier inoxydable AISI 316/DIN W.-Nr. 1.4401	Acier inoxydable AISI 316/DIN W.-Nr. 1.4401
Canalisation	PE	Acier inoxydable AISI 316/DIN W.-Nr. 1.4401
Clapet anti-retour	NBR et SS AISI 316/DIN W.-Nr. 1.4401	Acier inoxydable AISI 316/DIN W.-Nr. 1.4401
Vanne de fermeture	PP	Acier inoxydable AISI 316/DIN W.-Nr. 1.4401
Raccordement canalisation	PP - Accouplement rapide	Bride - Acier inoxydable AISI 316/DIN W.-Nr. 1.4401
Accouplement automatique, fond de la cuve		Fonte EN-GJL-250/EN-JL 1040 ou SS AISI 316/DIN W.-Nr. 1.4401
Accouplement automatique, suspendu à la paroi de la cuve		Acier inoxydable AISI 316/DIN W.-Nr. 1.4401
Rails de guidage		Acier inoxydable AISI 316/DIN W.-Nr. 1.4401
Supports rail de guidage		Acier inoxydable AISI 316/DIN W.-Nr. 1.4401
Support d'accrochage contrôleurs de niveau (flotteurs)	Acier inoxydable AISI 316/DIN W.-Nr. 1.4401	Acier inoxydable AISI 316/DIN W.-Nr. 1.4401
Vis	Acier inoxydable AISI 316/DIN W.-Nr. 1.4401	Acier inoxydable AISI 316/DIN W.-Nr. 1.4401

**motralec**

4 rue Lavoisier . ZA Lavoisier . 95223 HERBLAY CEDEX  
 Tel. : 01.39.97.65.10 / Fax. : 01.39.97.68.48  
 Demande de prix / e-mail : [service-commercial@motralec.com](mailto:service-commercial@motralec.com)

[www.motralec.com](http://www.motralec.com)

GRUNDFOS