

ALPHA SOLAR



NOUVEAU



INSTALLATION SOLAIRE THERMIQUE

CIRCULATEUR HAUT RENDEMENT ENERGETIQUE 4 VITESSES POUR CIRCULATION EAU CHAUDE

- Installations d'eau chaude produite par panneaux solaires thermiques.

CONSTRUCTION

- Corps, volute du circulateur en fonte traités cataphorèse.
- Chemise de rotor et supports de palier en acier inoxydable.
- Arbre et paliers radiaux en céramique.
- Roue en matériau composite/PES 30 % GF résistant à la corrosion.
- Butée axiale en carbone.
- Protection thermique intégrée.
- Composants résistants à la présence de glycol.
- Possibilité de déblocage manuel par vis en face avant.

GRUNDFOS ALPHA SOLAR

L'ALPHA SOLAR est un circulateur haut rendement -EEL ≤ 0.20- conçu pour être intégré dans des systèmes solaires thermiques.

Sans régulation externe, 4 vitesses fixes au choix peuvent être sélectionnées.

Avec régulation externe, l'ALPHA SOLAR offre également la possibilité de faire varier son débit, et d'accroître ainsi son rendement énergétique, via un signal basse tension PWM ("Pulse Width Modulation" ou modulation de largeur d'impulsion) piloté par un régulateur solaire.

Dans le cas de remplacement d'un circulateur solaire 230 V ancienne génération régulé par sections de phase ou modulation par blocs, il sera nécessaire de rajouter un convertisseur entre le régulateur solaire et l'ALPHA SOLAR afin de générer un signal de sortie PWM.

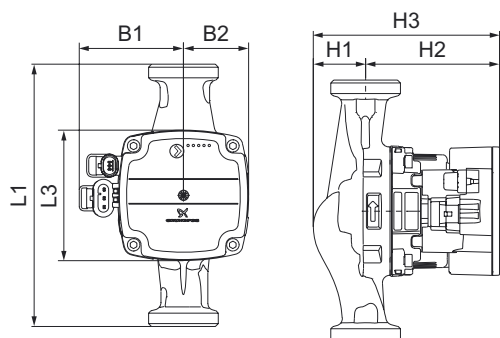
DÉSIGNATION	RÉFÉRENCES	RACCORDS	ENTRAXE (mm)	POIDS NET (kg)	PRIX H.T.
ALPHA SOLAR 15-75	98989298	G1"	130	1,8	432.00 €
ALPHA SOLAR 25-75	98989299	G1" 1/2	130	1,9	448.00 €
ALPHA SOLAR 25-75	98989300	G1" 1/2	180	2,0	448.00 €
ALPHA SOLAR 25-145	98989297	G1" 1/2	180	2,0	480.00 €

CARACTÉRISTIQUES ÉLECTRIQUES

DÉSIGNATION		P _i (W)	I _n (A)
ALPHA SOLAR XX-75	Min.	20	0,40
	Max.	45	0,48
ALPHA SOLAR 25-145	Min.	20	0,40
	Max.	60	0,58

ENCOMBREMENTS

DÉSIGNATION	DIMENSIONS en mm						
	B1	B2	H1	H2	H3	L1	L3
ALPHA SOLAR 15-75	72	45	36	92	128	130	90
ALPHA SOLAR 25-75	72	45	36	92	128	130	90
ALPHA SOLAR 25-75	72	45	36	92	128	180	90
ALPHA SOLAR 25-145	72	45	25	103	128	180	90



CARACTÉRISTIQUES TECHNIQUES

Tension d'alimentation	1 x 230 V +10/-15%, 50 Hz
Indice de protection	IPX4D
Pression maximale de service	10 bar
Pression d'entrée minimum	0,5 bar pour température du liquide à 95°C
Débit	jusqu'à 3 m ³ /h
Liquides pompés	- Liquides clairs, propres, non agressifs et non explosifs sans particules solides ni fibres. - Liquides de refroidissement ne contenant pas d'huile minérale.
Taux de mélange eau / propylène glycol	Maximum 50% Viscosité max. 10 mm ² /s
Pression niveau sonore	< 43 dB(A)
Température du liquide	+2°C à +110°C, température ambiante 70°C. +2°C à +130°C, température ambiante 60°C.
Protection moteur	Le circulateur ne nécessite pas de protection externe du moteur.
Certification / marquage	CE, VDE

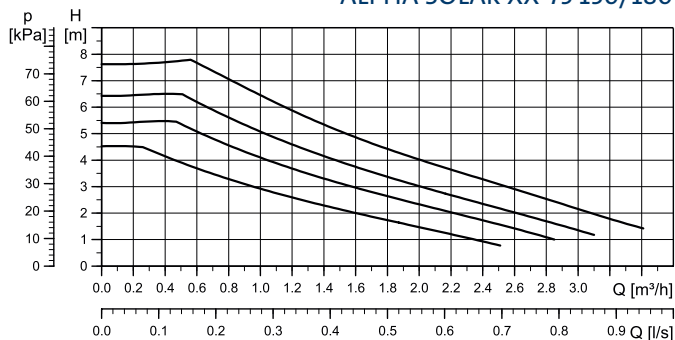
INSTALLATION



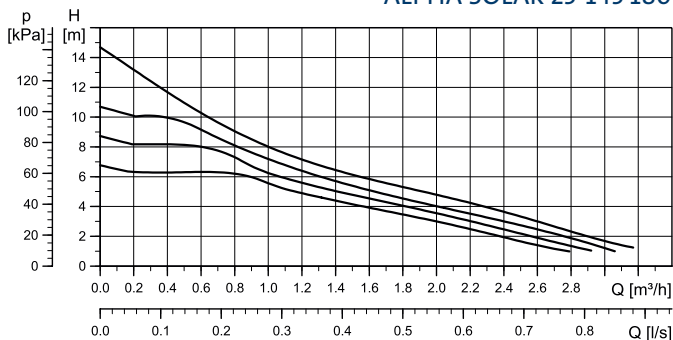
Les produits sélectionnés dans ce catalogue sont disponibles sur stock, sauf les références grisées, délai sur demande.

COURBES DE PERFORMANCE

ALPHA SOLAR XX-75 130/180



ALPHA SOLAR 25-145 180



Le circulateur fonctionne selon une courbe constante, avec puissance et vitesse constante. Le point de fonctionnement du circulateur varie le long de cette courbe en fonction des variations de la demande de l'installation. La sélection de la courbe se fait à l'aide d'un seul bouton.

Dans le cas d'un fonctionnement régulé PWM le circulateur fonctionne sur l'ensemble des 4 courbes.

MODE DE CONTRÔLE	MODE	xx-75	xx-145	Indicateur
COURBRE CONSTANTE 1		4.5 m	6.5 m	●●●●●
COURBRE CONSTANTE 2		5.5 m	8.5 m	●●●●●
COURBRE CONSTANTE 3		6.5 m	10.5 m	●●●●●
COURBRE CONSTANTE 4 PROFIL PWM		7.5 m	14.5 m	●●●●●

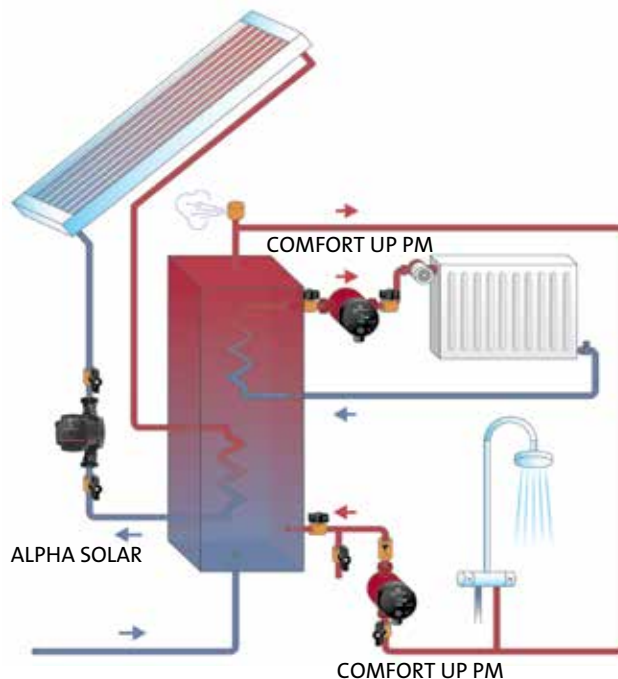
LES AVANTAGES PRODUITS

- Circulateur conforme aux exigences de la Directive EUP/ERP, garantissant une consommation électrique optimale.
- Polyvalent et ajustable, 4 courbes constantes au choix ou possibilité d'une régulation externe par signal PWM.
- Maintenance facilité : déblocage par vis en façade.
- Silencieux.

TABLEAU D'ÉQUIVALENCE ANCIENS NOUVEAUX MODÈLES.

NOUVEAUX MODÈLES CONFORME EUP/ERP		ANCIENS MODÈLES UPS SOLAR
98989298	ALPHA SOLAR 15-75 130	96817710 UPS SOLAR 15-45 130
		96705819 UPS SOLAR 15-60 130
		96817649 UPS SOLAR 15-65 130
		59508500 UPS SOLAR 15-80 130
98989299	ALPHA SOLAR 25-75 130	96817722 UPS SOLAR 25-45 130
		96817652 UPS SOLAR 25-65 130
		59544183 UPS SOLAR 25-40 180
98989300	ALPHA SOLAR 25-75 180	96817725 UPS SOLAR 25-45 180
		59546639 UPS SOLAR 25-60 180
		96817707 UPS SOLAR 25-65 180
		52588352 UPS SOLAR 25-120 180
98989297	ALPHA SOLAR 25-145 180	52588352 UPS SOLAR 25-120 180

Exemple d'installation de chauffage solaire



SÉLECTION ACCESSOIRES

Diamètre de tuyauterie	Tuyauterie filetée			
	G3/4 (20/27)	G1 (26/34)	G1 1/4 (33/42)	
UPS SOLAR 25-xx	RU 3/4" F 529982	RU 1" F 529972	RUV 1" F 519806	RUV 1"1/4 F 519807



RU = raccord union (laiton)
conditionnement : 2 pièces



RUV = raccord union vanne (laiton)
condt. : 2 pièces