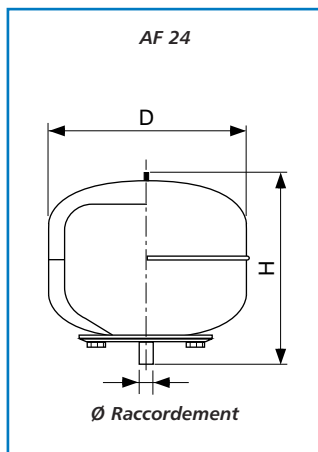
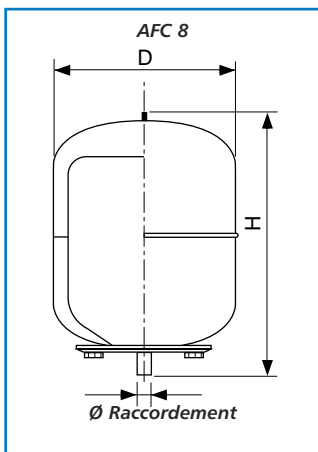
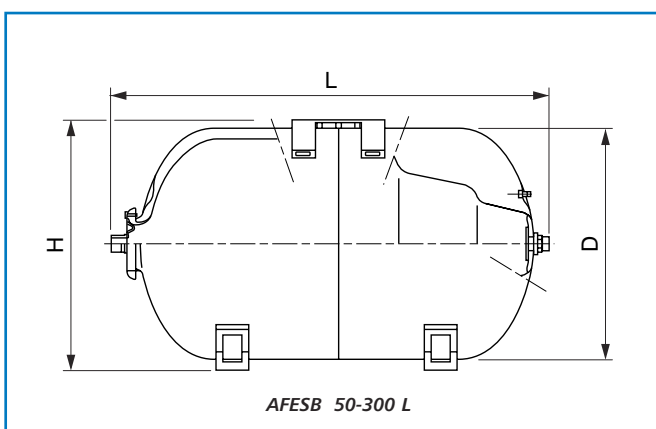


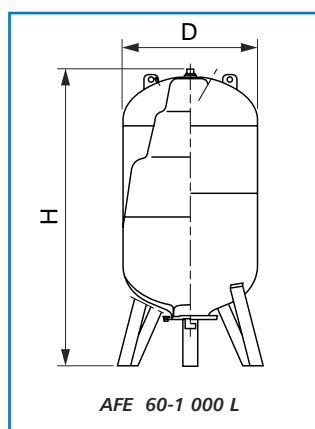
R1



AFESB 100 L



AFESB 50-300 L



AFE 60-1 000 L



AFE 300 L

TYPE	PRIX H.T. €	REFERENCE	Capacité en litres	Pression maxi.	Dimensions (mm)			H : Horizontal V : Vertical	Type de Vessie	Ø Racc.
					H	L	D			
AFC 8		58 02 231	8	8	310	—	220	H	1	1" M
AF 24		58 00 440	24	8	365	—	350	H	2	1" M
AFESB 50		58 02 242	50	10	405	620	380	H	3	1" M
AFESB 60		58 24 224	60	10	405	720	380	H	4	1" M
AFESB 80		58 34 923	80	10	493	660	460	H	4	1" M
AFESB 100		58 11 533	100	10	495	780	460	H	4	1" M
AFESB 200		58 50 000	200	10	625	940	590	H	5	1"1/4 M
AFESB 300		58 34 932	300	10	680	1150	650	H	6	1"1/4 M
AFE 60		58 34 942	60	10	830	—	380	V	4	1" M
AFE 80		58 34 952	80	10	760	—	460	V	4	1" M
AFE 100		58 17 273	100	10	880	—	460	V	4	1" M
AFE 200		58 50 010	200	10	1070	—	590	V	5	1"1/4 M
AFE 300		58 17 294	300	10	1250	—	650	V	6	1"1/4 M
AFE 500		58 17 303	500	10	1600	—	750	V	6	1"1/4 M
AFE 750		58 34 961	750	10	1820	—	800	V	6	2"
AFE 1000		58 24 681	1000	10	2080	—	800	V	7	2"1/2 F

VESSIES DE RECHANGE : capacité en litres	PRIX H.T. €	REFERENCE
Type 1 pour 8 L		58 02 260
Type 2 pour 24 L		58 02 250
Type 3 pour 50 L		58 02 270
Type 4 pour 60 - 80 - 100 L		58 21 960
Type 5 pour 200 L		58 49 970
Type 6 pour 300 - 500 - 750 L		58 20 790
Type 7 pour 1 000 L		58 21 950
Vessie de rechange (sans tirant) pour 60 L - 80 L - 100 L		58 48 750

R1

REDUCTEURS STABILISATEURS DE PRESSION		PRIX H.T. €	REFERENCE
<ul style="list-style-type: none"> • 25 bars maxi. en amont • Pression aval réglable de 0,5 à 4 bar • Double siège en inox • Corps laiton chromé • Prise manomètre Ø 1/4" • Température maxi. de l'eau : 80°C • Livré sans manomètre 	1/2" F		58 39 941
	3/4" F		58 39 951
	1" F		58 39 961

MANOMETRES		PRIX H.T. €	REFERENCE
Ø 53 sec Raccord 1/4" Boîtier acier vernis noir Températures - 20 à + 80°C	Axial 0-6 bar		58 47 511
	Axial 0-10 bar		58 47 501
	Radial 0-6 bar		58 47 491
	Radial 0-10 bar		58 47 521
Ø 63 à bain de silicone Raccord 1/4" Boîtier acier inox Températures - 20 à + 80°C	Axial 0-6 bar		58 47 551
	Axial 0-10 bar		58 47 541
	Axial 0-16 bar		58 47 531
	Radial 0-6 bar		58 47 581
	Radial 0-10 bar		58 47 571
	Radial 0-16 bar		58 47 561

ROBINET PORTE MANOMETRE		PRIX H.T. €	REFERENCE
Ø 1/4" M/F Laiton poli	1/4" M/F		58 40 072

RACCORD 5 VOIES		PRIX H.T. €	REFERENCE
Ø réservoir et refoulement : F1" Ø prise mano : F1/4" Ø prise contacteur : M1/4"	1"		167 320 240

CONTACTEURS MANOMETRIQUES		PRIX H.T. €	REFERENCE
Manomètre Triphasé et monophasé Pression de 2 à 20 bar 12 Ampères Tension : 220 - 415 V Protection IP 43 Raccordement F 1/2" Températures - 20 à + 70°C	Pressostat CS sans valve 4 - 12 bar		58 41 101
	Pressostat CS sans valve 2 - 6 bar		58 41 091
	Pressostat Square D-F36 1,4 - 4,6 bar		992 161 101

RACCORDS		PRIX H.T. €	REFERENCE
Mamelon égal M/M laiton	3/4"		58 40 081
	1"		58 40 091
	1"1/4		58 40 101
	1"1/2		58 40 111
	2"		58 40 121

CONTROL PUMP		PRIX H.T. €	REFERENCE
Contrôleur automatique des pompes d'arrosage et pompes de puits (monophasées). Ce système assure à l'utilisateur une pression et un débit constant, une protection contre la marche à sec. Encombrement réduit. Il remplace à lui seul : ballon pressostat, manomètre et vanne 5 voies.			58 20 631


REDUCTEUR DE PRESSION

MANOMÈTRE TYPE SEC

ROBINET PORTE-MANOMÈTRE

RACCORD 5 VOIES

CONTACTEUR MANOMETRIQUE

RACCORD LAITON MALE-MALE

CONTROL PUMP

EQUIPEMENTS FORAGE		PRIX H.T. €	REFERENCE
Câble unifilaire pour électrodes section 1 mm ² H05VK	Couronne de 100 mètres		54 11 504
Electrode inox	L'unité		58 24 660
Filin de suspension Câble inox 316 Ø 4 mm, 6 torons Ame métallique Poids maxi 990 kg	Le mètre		51 97 330
Serre-câble inox 316 pour câble 4 mm	L'unité		51 97 340
Corde de suspension en polypropylène Ø 4 mm	Les 100 mètres		58 44 431

KITS DE SURPRESSION	PRIX H.T. €	REFERENCE
Pour SUPRA 10 comprenant : 1 ballon hydrotube 8 L, 1 vanne 5 voies, 1 raccord M/F 1/4" 1 manomètre et 1 contacteur manométrique 0 à 6 bar		58 44 011
Pour SUPRA 25 comprenant : 1 ballon hydrosphère 24 L, 1 vanne 5 voies, 1 raccord M/F 1/4" 1 manomètre et 1 contacteur manométrique 0 à 6 bar		58 44 023
Pour SUPRA 50 comprenant : 1 ballon hydrotube 50 L, 1 vanne 5 voies, 1 raccord M/F 1/4" 1 manomètre et 1 contacteur manométrique 0 à 6 bar 1 flexible de raccordement pompe / ballon longueur 600 mm		58 06 212

MANCHONS ANTI-VIBRATILES		PRIX H.T. €	REFERENCE
A raccord union F/F Galvanisé - double onde Température maxi. 90°C - Pression maxi. 10 bar	1"		58 47 611
	1"1/4		58 47 621
	1"1/2		58 47 631
	2"		58 47 641
A brides Galvanisés - simple onde Pression maxi. 10 bar Température maxi. 90°C	50		58 47 651
	65		58 47 661
	80		58 47 671
	100		58 47 681
	125		58 47 691
	150		58 47 701
	200		58 47 711
250		58 47 721	
300		58 47 731	

KITS D'ASPIRATION		PRIX H.T. €	REFERENCE
7 mètres de tuyau Raccord clapet de pied plastique, crépine plastique et colliers. Livrés montés.	1"		54 06 741
	1"1/4		58 39 930
	2"		58 06 240
9 mètres de tuyau Raccord F, 1 coude, 1 mamelon, 1 clapet inox, 1 crépine inox, 2 joints	1"1/4		54 06 751
Spécial PERIXA (Kit Transflygt) 2 mètres de tuyau Clapet de pied et crépine en inox Livré monté	1"		53 04 720



R1

RACCORDS CANNELES		PRIX H.T. €	REFERENCE
Raccord nylon Fileté / Cannelé	1"		58 12 940
	1"1/4		58 02 291
	1"1/2		58 16 581
	2"		58 36 880
Raccord laiton Fileté / Cannelé	1"		52 47 751
	1"1/4		58 42 932

KITS DE REFOULEMENT		PRIX H.T. €	REFERENCE
Raccord nylon Fileté / Cannelé avec collier	Tuyau 1"		54 09 820
	Tuyau 1"1/4		54 09 831
	Tuyau 1"1/2		58 04 861
	Tuyau 2"		58 36 890

TUYAUX DE REFOULEMENT		PRIX H.T. €	REFERENCE
Vendu par multiple de 10 mètres	Tricoflex 1" le m.		58 07 881
	Tricoflex 1"1/4 le m.		58 07 891
	Tricoflex 1"1/2 le m.		58 07 901
	Arroflex PVC 2 le m.		58 14 961

RACCORDS LAITON		PRIX H.T. €	REFERENCE
Droit mâle à serrage extérieur pour tube polyéthylène et PVC	Ø 32 x 1"		58 40 261
	Ø 40 x 1"1/4		58 40 271
	Ø 50 x 1"1/2		58 40 281
Manchon d'accouplement à serrage extérieur pour tube polyéthylène et PVC	Ø 32		58 40 291
	Ø 40		58 40 301
	Ø 50		58 40 311

RACCORDS EN POLYPROPYLENE		PRIX H.T. €	REFERENCE
Raccord à compression Droit mâle à serrage extérieur	Ø 32 x 1"		58 40 320
	Ø 40 x 1"1/4		58 40 330
	Ø 50 x 1"1/2		58 40 340
Manchon d'accouplement à serrage extérieur	Ø 32		58 40 350
	Ø 40		58 40 360
	Ø 50		58 40 370

CLAPETS DE PIED CREPINE		PRIX H.T. €	REFERENCE
"York" Corps laiton, Crépine inox, ressort inox, disque nylon PN 20 Température maxi. 120°C Eau, huile, mazout, air	1"		58 40 391
	1"1/4		58 40 401
	1"1/2		58 40 411
	2"		58 40 421
	2"1/2		58 40 431
Corps laiton Filtre laiton PN 10 Vertical Aspiration d'eau	1"		58 40 441
	1"1/4		58 40 451
	1"1/2		58 40 461
	2"		58 40 471
	2"1/2		58 40 481
	3"		58 40 491


RACCORD CANNELE NYLON

RACCORD CANNELE LAITON

KIT DE REFOULEMENT 1"1/4

TUYAU DE REFOULEMENT

RACCORD LAITON DROIT MALE

MANCHON D'ACCOUPEMENT LAITON

**RACCORD A COMPRESSION
POLYPROPYLENE**

MANCHON POLYPROPYLENE

CLAPET CREPINE YORK

CLAPET CREPINE LAITON

CLAPETS DE RETENUES		PRIX H.T. €	REFERENCE
Clapet "IDRJA" Tout inox AISI 304 Joint Viton Pression maxi. : 16 bar Plage de températures : - 20 à + 150°C Femelle - Femelle	3/4"		58 40 840
	1"		54 12 211
	1"1/4		54 12 221
	1"1/2		54 12 231
	2"		54 12 241
	2"1/2		58 40 851
Clapet "YORK" Corps laiton, ressort inox, axe nylon, disque nylon PN 20. Toutes positions. Température maxi. : 110°C Eau, huile, mazout, air Femelle - Femelle	1/2"		58 40 511
	3/4"		58 40 521
	1"		58 40 531
	1"1/4		58 40 541
	1"1/2		58 40 551
	2"		58 40 561
Clapet "AMITA" Nylon fibre de verre, joint NBR Pression maxi. : 8 bar Plage de température : - 20 à + 70°C Femelle - Femelle	1"		58 20 481
	1"1/4		58 20 491
	1"1/2		58 20 501
Clapet anti-retour F/F avec mamelon M/M	1"1/4		58 42 910

CREPINES		PRIX H.T. €	REFERENCE
Tout inox AISI 304	1"		54 12 311
	1"1/4		54 12 321
	1"1/2		54 12 331
	2"		54 12 341
Inox raccord Nylon	3/4"		58 40 581
	1"		58 40 591
	1"1/4		58 40 601
	1"1/2		58 40 611
	2"		58 40 621

CLAPETS A BATTANT		PRIX H.T. €	REFERENCE
Clapet laiton horizontal Siège caoutchouc PN 16	3/4"		58 40 631
	1"		58 40 641
	1"1/4		58 40 651
	1"1/2		58 40 661
	2"		58 40 671

CLAPETS A BOULE		PRIX H.T. €	REFERENCE
Taraudé (F/F) PN 10	2" PVC		54 09 622
	2" Fonte		58 45 702

VANNES A SPHERES		PRIX H.T. €	REFERENCE
Passage intégral Poignée acier Bille pleine Femelle - Femelle	1/2" Passage 15		58 40 681
	3/4" Passage 20		58 40 691
	1" Passage 25		58 40 701
	1"1/4 Passage 32		58 40 711
	1"1/2 Passage 40		58 40 722
	2" Passage 50		58 40 731
	2"1/2 Passage 60,5		58 40 741
	3" Passage 74		58 40 751



CLAPET INOXYDABLE



CLAPET LAITON YORK



CLAPET NYLON



CLAPET 1"1/4



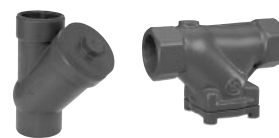
CREPINE INOXYDABLE



CREPINE RACCORD NYLON



CLAPET A BATTANT LAITON



CLAPET À BOULE 2"



VANNE A SPHERE

R1

KIT CP DELTIXA		PRIX H.T. €	REFERENCE
Version fixe Pied d'assise, glissière, joint, plaque de scellement, patte supérieure de barre de guidage et boulons	CP DELTIXA		58 06 540

KIT GLISSIERE DELTIXA		PRIX H.T. €	REFERENCE
Comprenant glissière et vis			58 45 600

KIT DELINOX		PRIX H.T. €	REFERENCE
Kit permettant d'adapter une Delinox sur pied d'assise	DX 50		58 42 720

KIT CP/DP STEADY		PRIX H.T. €	REFERENCE
Version fixe Pied d'assise, patte supérieure de barre de guidage et boulons			58 11 440

KIT CS / DELTA / DELTIXA		PRIX H.T. €	REFERENCE
Version mobile Coude de refoulement, joint et boulons			109 390 370

JONCTION ETANCHE POUR CABLE ELECTRIQUE		PRIX H.T. €	REFERENCE
Manchon thermorétractable pour câble 4 x 1,5			58 11 482
Manchon thermorétractable pour câble 4 x 2,5			58 44 650
FORAGE 4" Boîte scotch pour câble 4 x 1,5 à 4 x 6 mm ²			54 03 500
FORAGE 6" Trousse coulée pour câble 4 x 1,5 à 4 x 10 mm ²			58 25 330
FORAGE 6" Trousse coulée pour câble 4 x 16 à 4 x 25 mm ²			58 25 350

FILTRES A TAMIS		PRIX H.T. €	REFERENCE
Corps bronze	3/4"		58 40 771
Tamis inox démontable	1"		58 40 782
PN 16	1"1/4		58 40 791
Femelle - Femelle	1"1/2		58 40 801
Eau, gazoil	2"		58 40 811
Fonte - à brides PN 16 avec bouchon de purge	65		58 40 820
Cartouche démontable en inox Température maxi. 120°C	80		58 40 830



KIT CP DELTIXA



KIT GLISSIERE DELTIXA



KIT DELINOX



KIT CP STEADY



KIT CS



BOITE DE JONCTION
SCOTCH 4"



BOITE DE JONCTION 6"



FILTRE A TAMIS BRONZE



FILTRE A TAMIS FONTE