

## INTERVENTION ET CHANTIERS

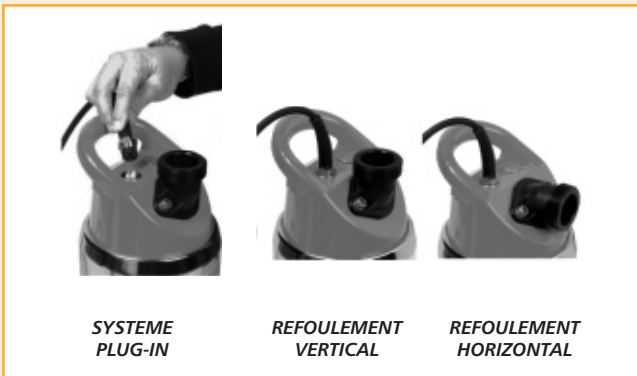




READY 4, 8, 8S\*

## APPLICATIONS

- > Les électropompes submersibles READY associent hautes performances et matériaux modernes. L'utilisation de l'acier inoxydable et de matériaux composites leur confère robustesse, longévité et légèreté. Le polyuréthane utilisé pour la partie hydraulique permet le pompage de liquides abrasifs.
  - > Les pompes READY sont conçues pour de nombreuses applications. De faible poids et de conception compacte, ce sont des outils idéaux pour des interventions rapides. Leur haute résistance à l'abrasion leur permet d'être utilisées par :
    - Les services techniques des collectivités
    - Les services de secours et d'incendie
    - Les services d'entretien et de maintenance
    - Les entreprises et artisans du bâtiment
    - Les entreprises de location de matériels.
  - > La Ready 8S avec une section de passage de 38 mm et une roue de type vortex est spécialement conçue pour le pompage de liquides avec des particules de fortes dimensions.
  - > L'utilisation d'une READY est très simple : la brancher sur une alimentation secteur ou sur un groupe électrogène, et la poser dans l'endroit qu'il faut assécher.
- \* Pompes livrées en standard avec refoulement cannelé (fileté en option).



SYSTEME PLUG-IN

REFOULEMENT VERTICAL

REFOULEMENT HORIZONTAL

## CARACTERISTIQUES / CONSTRUCTION

- > Les pompes sont en matériaux composites et acier inoxydable, ce qui leur permet de supporter des pH de 3 à 9, ainsi que les chocs
- > Les éléments de la partie hydraulique sont en polyuréthane, un matériau offrant une résistance élevée à l'usure.
- > La crépine est en caoutchouc pour absorber les chocs et résister aux mauvais traitements
- > Le système de connexion enfichable permet de remplacer le câble d'alimentation et le régulateur de niveau en quelques secondes
- > La possibilité de choisir entre une sortie verticale ou horizontale réduit les risques de bouchage du flexible de refoulement
- > L'hydraulique de la READY 8S est de type VORTEX afin de lui permettre d'accepter des effluents chargés de solides pouvant atteindre jusqu'à 38 mm



ASPIRATION READY 8S

REGULATEUR DE NIVEAU

KIT DE REFOULEMENT

## EQUIPEMENTS

- > **Pompes sans régulateur**
  - \* READY 4, 8 et 8 S : Mono. 230 volts, 10 mètres de câble avec prise normalisée.
- > **Pompes avec régulateur de niveau**
  - \* READY 4, 8 et 8 S : Mono. 230 volts, 10 mètres de câble avec prise normalisée.
- > **Kit de refoulement**

En complément aux READY, ce kit permet d'avoir tous les accessoires pour transformer une READY en kit d'intervention prêt-à-fonctionner.

Composition du kit de refoulement :

- Une manchette semi-rigide longueur 500 mm avec un 1/2 raccord symétrique serti.
- Une rallonge de 20 mètres de tuyau PVC 5 bar avec un 1/2 raccord symétrique.
- Une clé tricoise

Kit coude fileté 2" : READY 4, 8, 8S.



JUPE D'ASPIRATION BASSE

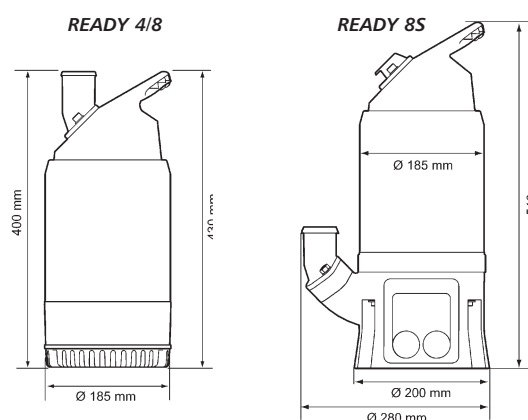
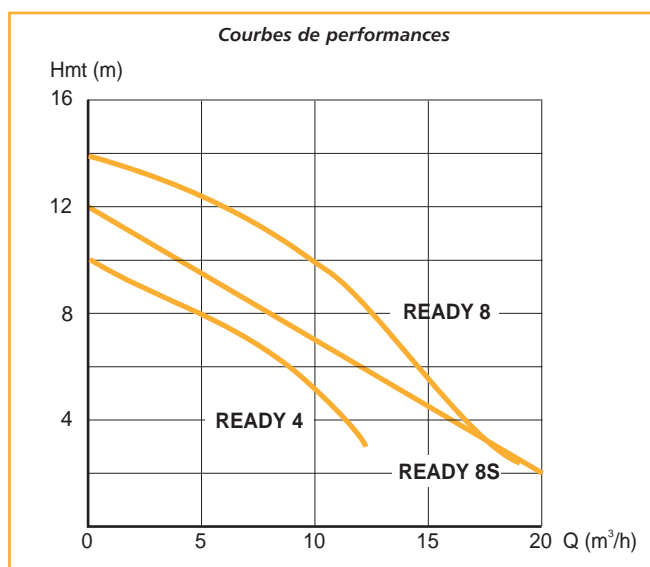
KITS PIECES DE RECHANGE

### LIMITES D'UTILISATION

	READY 4	READY 8	READY 8S
TEMPÉRATURE MAXIMALE DU LIQUIDE POMPÉ	+ 35°C	+ 35°C	+ 35°C
SECTION DE PASSAGE MAXIMALE	18 x 7,5 mm	18 x 7,5 mm	38 mm
IMMERSION MAXIMALE	5 m	5 m	5 m
PH DU LIQUIDE POMPÉ	3 - 9	3 - 9	3 - 9

### CONCEPTION

COMPOSANTS	READY 4	READY 8	READY 8S
ENVELOPPE MOTEUR	Acier inoxydable		
ARBRE	Acier inoxydable		
GARNITURE MECANIQUE INTERIEURE	Céramique/Carbone		
GARNITURE MECANIQUE EXTERIEURE	Carbure de silicium/Carbure de silicium		
ROUE	Polyuréthane		
FOND DE BAC A HUILE	Caoutchouc nitrile		
DIFFUSEUR	Polyuréthane		
CREPINE	EPDM		
EMBASE	EPDM		
MOTEUR	Mono.		
ISOLATION	Classe F		
VITESSE DE ROTATION	2690 tr/min	2750 tr/min	2770 tr/min
PROTECTION	KLIXON		
CONDENSATEUR (Mono)	14 µF		
CABLE	10 m H07RN-F 3 x 1 mm <sup>2</sup>		



TYPE (Mono. 230 V)	PRIX H.T. €	REFERENCE	P. (kW)	Intensité (A) Mono. 230 V	Ø Ref.	Poids (kg)
<b>Pompes sans régulateur de niveau</b>						
READY 4		2004 211 0003 •	0,4	2,5	2"	9
READY 8		2008 211 0003 •	0,75	4,3	2"	11,5
READY 8S		2008 280 0004 •	0,9	5,2	2"	16
<b>Pompes avec régulateur de niveau</b>						
READY 4		2004 211 0011 •	0,4	2,5	2"	9
READY 8		2008 211 0005 •	0,75	4,3	2"	11,5
READY 8S		2008 280 0002 •	0,9	5,2	2"	16

ACCESSOIRES SPECIFIQUES (Accessoires complémentaires)	PRIX H.T. €	REFERENCE
Jupe d'aspiration basse pour READY 4 et 8		633 07 000 •
Tuyau PVC 6 bar Ø 2" L = 20 m + deux 1/2 raccords symétriques Guillemain		82 93 940 •
Kit 2" de refoulement pour READY 4,8, 8S		58 41 460 •

Kits de pièces de rechange ready 4,8, 8S	PRIX H.T. €	REFERENCE
Kit roue READY 4		618 12 001 •
Kit roue READY 8		618 13 001 •
Kit roue READY 8S		692 23 000 •
Kit diffuseur READY 4 / READY 8 / READY 8S		695 63 000 •
Kit garniture mécanique extérieure READY 4 / READY 8 / READY 8S		621 02 000 •
Kit garnitures mécaniques intérieure et extérieure READY 4 / READY 8 / READY 8S		618 16 001 •
Kit coude fileté READY 4 / READY 8 / READY 8S		714 85 020 •

• **Produit disponible sur stock**



- > Protection civile (incendie-inondation).
- > Marine.
- > Agriculture.

## CONCEPTION

Les points forts de la nouvelle série 2600 :

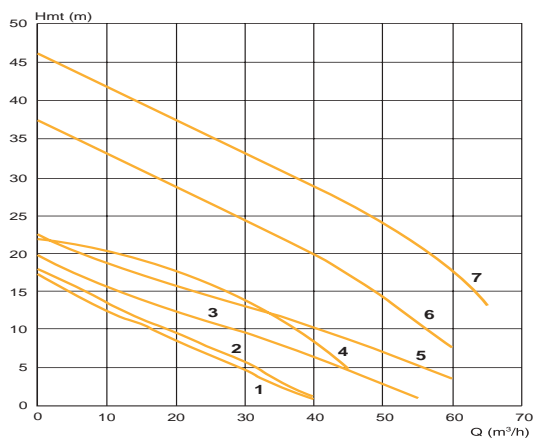
- > Conception légère et compacte : enveloppe de refroidissement et crépine en acier inoxydable (enveloppe aluminium sur 2610 et 2620).
- > Roue en fonte au chrome de haute dureté (60HRC).
- > Disjoncteur de protection incorporé contre l'échauffement moteur jusqu'au modèle 2660.
- > Double étanchéité mécanique en carbure de tungstène type cartouche.
- > Rendement élevé (consommation électrique moindre).
- > Fonctionnement à sec ou à vanne fermée sans aucun risque.
- > Condensateur de démarrage incorporé (modèles, 2610 et 2620 Mono Plug'in).
- > Raccord de refoulement cannelé (fileté en option).
- > Pompes à encombrement réduit.

## APPLICATIONS

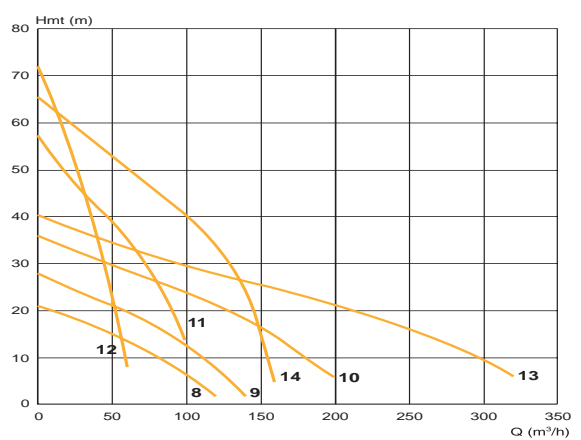
- > Bâtiment, Travaux publics et V.R.D.
- > Industrie.
- > Mines et carrières.
- > Adduction d'eau.
- > Services techniques municipaux.

Pour plus d'informations, rendez-vous sur : [www.flygt.com](http://www.flygt.com)

Courbes de performance



Courbes de performance



Courbes N°	Modèle 2600		Débit maxi. (m³/h)	Puissance (kW)	Intensité nominale (A)		Ø Ref. (mm)	Ø Pompe (mm)	Poids (kg)	Puissance GE (kVA) (3)
	Mono. 230 V	Tri. 400 V			Mono. 230 V	Tri. 400 V (2)				
1	2610 MT 237-Plug-in (1)		40	1,3	7,2		50	195	20	3
2		2610 MT 234	40	1,1		2,5	50	195	19	3
3	2620 MT 233-Plug-in (1)		55	1,5	8,4		75	240	28	6
4		2620 MT 226	50	2,2		4,7	75	240	28	4
5		2620 MT 234	65	2,2		4,7	75	240	28	4
6		2630 HT 251	60	3,7		6,7	75	286	47	10
7		2640 HT 251	70	5,6		11	75	286	5	14
8		2630 MT 226	120	3,7		6,7	100	286	47	10
9		2640 MT 226	140	5,6		11	100	286	51	14
10		2660 MT 226	200	10		19	150	346	74	22
11		2660 HT 251	100	10		19	100	346	74	22
12		2125 HT 233	59	8		15	75	490	91	22
13		2670 MT 226	330	18		32	150	390	140	50
14		2670 HT 251	160	18		32	100	390	140	50

(1) Avec condensateur intégré. (2) En série les pompes sont branchées en Tri. 400V.  
 (3) GE : Puissance du groupe électrogène pour démarrage auto-transfo.

# Pompes submersibles pour liquides corrosifs (pH 2-10)

2700



BS

DS

## APPLICATIONS

- > Epuisement des mines et carrières.
- > Pompage. transfert d'eau de process
- > Epuisement après débordement ou inondation de liquides contaminés.

## CONCEPTION

- > Pompes submersibles, pour liquides abrasifs et corrosifs (pH de 2 à 10). La série BS est conçue pour le pompage de liquides chargés de particules abrasives jusqu'à 25 x 4 mm. La série DS est plus destinée aux liquides très chargés telles les boues dont la taille des éléments contenus dans le liquide peut atteindre, grâce à l'utilisation d'une roue à effet vortex, jusqu'à 80 mm suivant modèles.

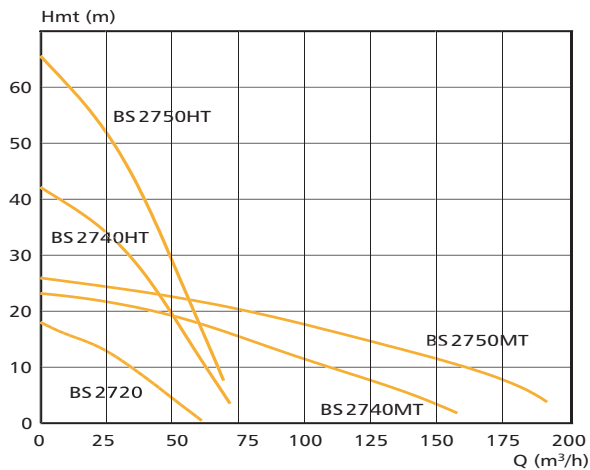
**Matériaux :** construction inox avec pièces d'usure revêtues en caoutchouc Nitrile.

## Garnitures mécaniques

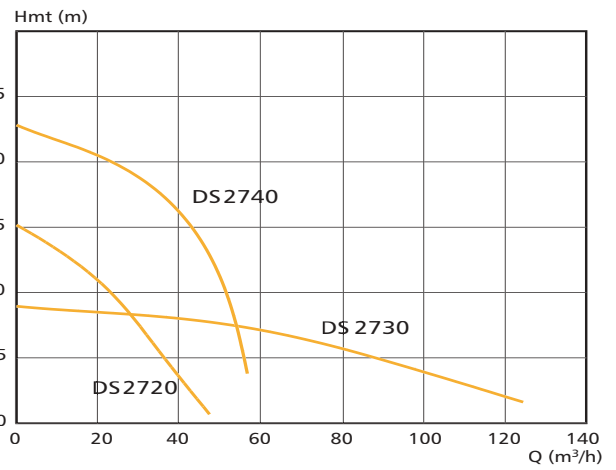
- Supérieure : Carbone / carbure de silicium
- Inférieure : Carbone de silicium / carbure de silicium.

Pour plus d'informations, rendez-vous sur : [www.flygt.com](http://www.flygt.com)

Courbes de performances

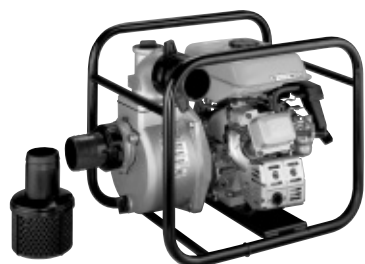


Courbes de performances



Modèle	Débit maxi (m³/h)	Hmt maxi (m)	Puissance (kW)	Hauteur de la pompe (mm)	Dia. de la pompe	Dia. de refoulement	Section de passage (mm)	Poids (kg)
BS 2720	58	18	2	535	195	3"	20 x 5	38
BS 2740 MT	150	23	5,6	730	280	4"	27 x 7	75
BS 2740 HT	72	41	5,6	730	280	3"	27 x 7	75
BS 2750 MT	180	26	8	785	280	4"	27 x7	90
BS 2750 HT	72	65	8	785	280	3"	50	90
DS 2720	50	15	2	645	375	3"	50	41
DS 2730	130	8	4,1	755	480	4"	80	83
DS 2740	60	22	5,6	755	480	3"	46	83

Epuisement, intervention et chantiers



THE 475-55

### APPLICATIONS

- > THE 225-7 : épuisement et arrosage motopompe de 1er secours.
- > THE 440-18 : relevage des eaux légèrement chargées pour l'épuisement et l'arrosage.
- > THE 450-35 - THE 475-55 : relevage des eaux chargées de chantiers, fouilles, tranchées...

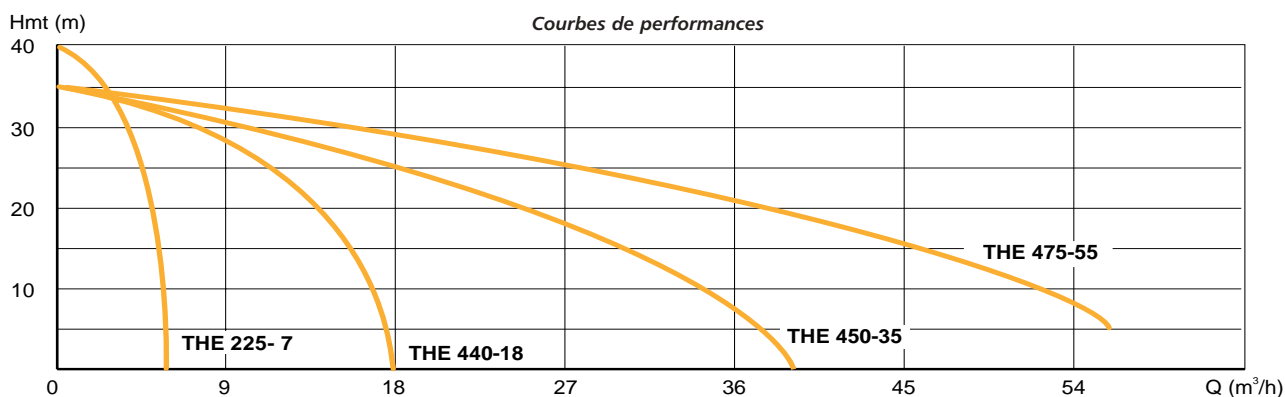
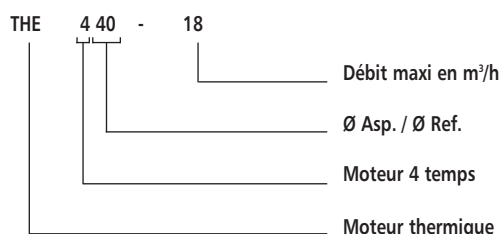
### CONCEPTION

- > Motopompes autoamorçantes, turbine et diffuseur en fonte sauf 2 temps (turbine fonte et volute aluminium).
- > Etanchéité par garniture mécanique.

### EQUIPEMENTS

- > Livrées sur châssis (sauf pompe 2 Temps et THE 440/18 sur base et équipées d'une poignée de levage).
- > Raccords et crépine fournis.
- > Clapet d'amorçage incorporé aux pompes
- > Moteur Mitsubishi TV26 2 temps sur THE 225-7
  - Moteur Mitsubishi OHV 80 4 temps avec sécurité manque d'huile sur THE 440-18
  - Moteur Mitsubishi 4 temps GM 182 avec sécurité manque d'huile sur THE 450-35 et THE 475-55
- > Chariot en option sur THE 450-35 et THE 475-55.

### IDENTIFICATION



TYPE	PRIX H.T. €	REFERENCE	P. (CV)	Vitesse (tr/min)	Dimensions (mm)			Ø Asp. / Ref.	Autonomie	Poids (kg)
					L	I	H			
THE 225-7		5838520 •	1,2	6 000	260	310	270	25/25	45 min	5
THE 440-18		5838530	2,2	3 600	380	400	390	40/40	2 h 30 min	14
THE 450-35		5838540 •	3,8	3 600	490	360	380	50/50	2 h 30 min	23
THE 475-55		5838550	5,3	3 600	530	390	440	75/75	2 h 30 min	29

#### ACCESSOIRES SPECIFIQUES

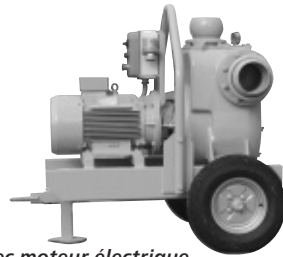
	PRIX H.T. €	REFERENCE
Tuyau Aspiration / Refoulement Ø 25 mm (le mètre)		58 45 370 •
Tuyau Aspiration Ø 40 mm (le mètre)		58 45 380
Tuyau Aspiration Ø 50 mm (le mètre)		58 45 390 •
Tuyau Aspiration Ø 75 mm (le mètre)		58 45 400 •
Tuyau Refoulement Ø 40 mm (le mètre)		58 07 930 •
Tuyau Refoulement Ø 50 mm (le mètre)		58 07 940
Tuyau Refoulement Ø 75 mm (le mètre)		58 37 100
Chariot pour modèles THE 450-35 et THE 475-55		58 38 560 •

• Produit disponible sur stock

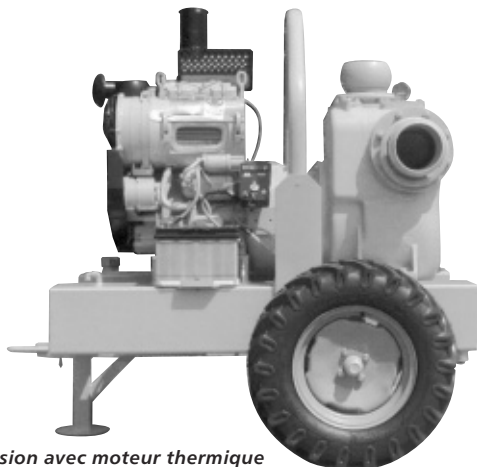


# Pompes autoamorçantes de surface pour liquides très chargés

WELLPOINT



Version avec moteur électrique



Version avec moteur thermique

## APPLICATIONS

- > Bâtiments, travaux publics et VRD
- > Carrières
- > Industries
- > Agriculture / Irrigation
- > Adduction d'eau
- > Assainissement
- > Services Techniques municipaux
- > Protection civile (lutte contre les inondations)

## LIMITES D'UTILISATION

- Température maxi du liquide pompé : 70° C.
- Densité maxi : 1100 kg/m<sup>3</sup>.
- Section de passage : de 15 à 80 mm suivant les modèles.

## CONSTRUCTION

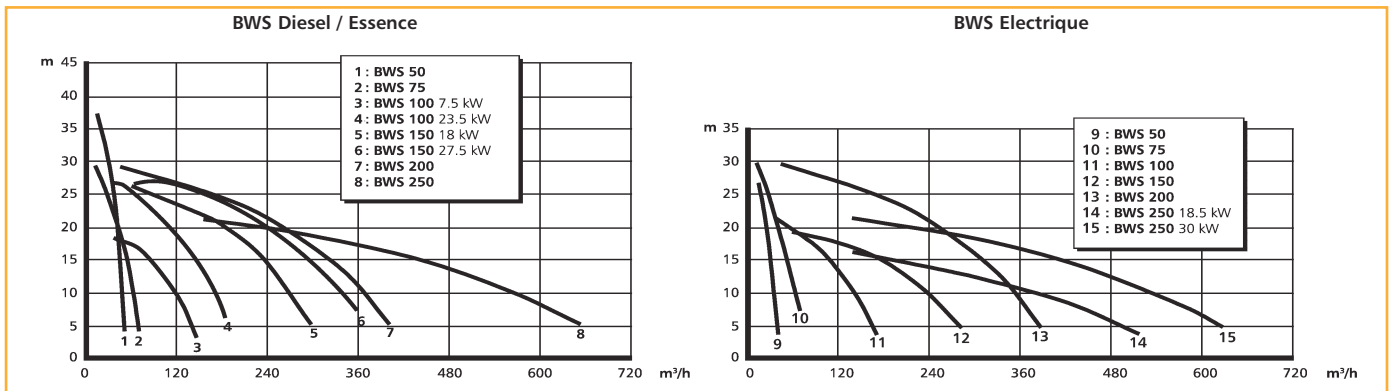
- > Corps de pompe : fonte.
- > Roue et plaque d'usure : fonte.
- > Arbre : acier.
- > Garniture mécanique : carbure de silicium.

## CONCEPTION

- > Pompe de surface autoamorçante pour liquides très chargés. Entraînement par moteur électrique (1500 tr/min) ou thermique. Les versions BWS 50 et 75 sont disponibles avec moteur essence ou diesel. Démarrage manuel par lanceur pour les BWS 50 et 75 et par démarreur électrique pour les autres modèles. Pompe livrée sur châssis ou sur remorque (non utilisable sur route). Certains modèles peuvent être en option insonorisés (63 dBa).

Pour plus d'informations, rendez-vous sur : [www.flygt.com](http://www.flygt.com)

## PERFORMANCES



Courbe N°	Modèle	Motorisation	Puissance (kW)	Section de passage (mm)	Poids (kg)	Dimensions (mm) (L x l x H)
1	BWS 50	Diesel	4,1	25	68	870 x 600 x 700
1	BWS 50	Essence	3,7	25	41	850 x 450 x 640
2	BWS 75	Diesel	4,7	40	145	950 x 600 x 800
2	BWS 75	Essence	5	40	124	950 x 600 x 800
3	BWS100	Diesel	7,5	45	340	950 x 850 x 1050
4	BWS100	Diesel	23,5	45	527	1300 x 1120 x 1330
5	BWS 150	Diesel	18,4	60	780	1650 x 1350 x 1550
6	BWS 150	Diesel	27,5	60	847	1650 x 1350 x 1550
7	BWS 200	Diesel	27,5	80	847	1650 x 1350 x 1550
8	BWS 250	Diesel	36	60	1129	1650 x 1350 x 1600
9	BWS 50	Electrique mono	2,2	17	39	850 x 450 x 640
9	BWS 50	Electrique tri	2,2	17	39	850 x 450 x 640
10	BWS 75	Electrique tri	4	40	115	950 x 600 x 800
11	BWS 100	Electrique tri	7,5	50	255	950 x 850 x 1050
12	BWS 150	Electrique tri	11	72 x 50	541	1400 x 1050 x 1260
13	BWS 200	Electrique tri	30	80	608	1400 x 1050 x 1260
14	BWS 250	Electrique tri	18,5	70	889	1600 x 1350 x 1600
15	BWS 250	Electrique tri	30	70	889	1600 x 1350 x 1600

motralec

4 rue Lavoisier . ZA Lavoisier . 95223 HERBLAY CEDEX  
Tel. : 01.39.97.65.10 / Fax. : 01.39.97.68.48

Demande de prix / e-mail : [service-commercial@motralec.com](mailto:service-commercial@motralec.com)

[www.motralec.com](http://www.motralec.com)

**motralec**

4 rue Lavoisier . ZA Lavoisier . 95223 HERBLAY CEDEX  
Tel. : 01.39.97.65.10 / Fax. : 01.39.97.68.48  
Demande de prix / e-mail : [service-commercial@motralec.com](mailto:service-commercial@motralec.com)  
[www.motralec.com](http://www.motralec.com)