

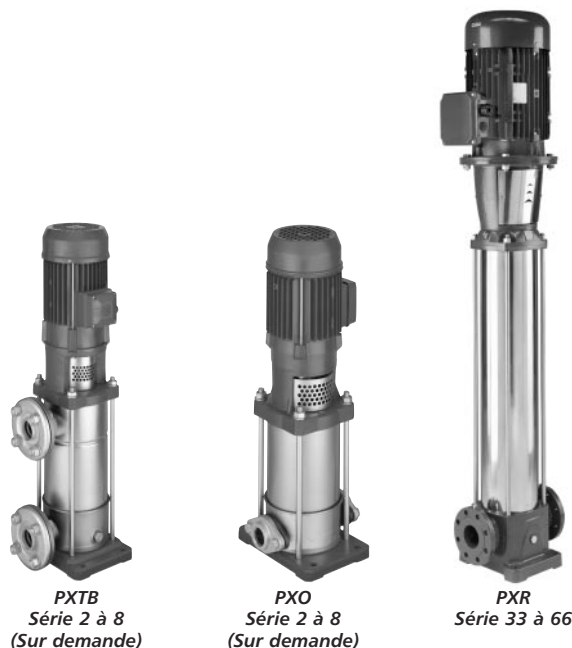
Pompes multicellulaires verticales tout inox à moteur normalisé

Moteur normalisé.
Dégazage automatique de la garniture mécanique.
Hydraulique AISI 304 ou 316.
Clef de callage d'accouplement.

PRAXINOX

R2

Adduction / Surpression



APPLICATIONS

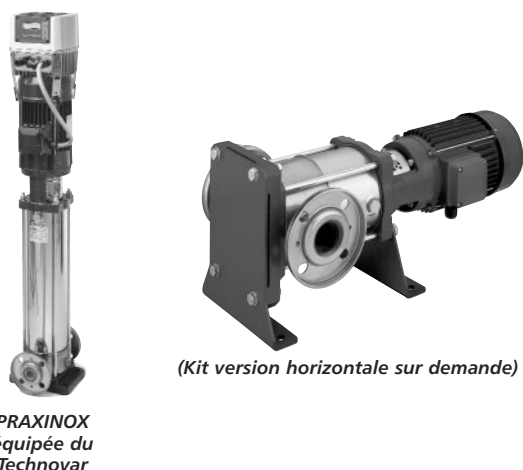
- > **AGRICULTURE**
(irrigation - production d'engrais...)
- > **CIRCULATION**
(huiles / lubrifiants - agents de dégraissage - produits de nettoyage - produits anti-gel...)
- > **DISTRIBUTION D'EAU**
(surpression - refroidissement de machines outils - laverie/blanchisserie - sprinkler/incendie...)
- > **GENIE CLIMATIQUE**
(alimentation de chaudières - tours de refroidissement - air conditionné - échangeurs de chaleur...)
- > **PURIFICATION D'EAU**
(osmose inverse - filtration - déminéralisation de l'eau...)
- > **LAVAGE**
(tout système de lavage de véhicules, avions, pièces industrielles, composants électroniques...)

LIMITES D'UTILISATION

- Plage de température en construction standard : de - 30°C à + 120°C.

EQUIPEMENTS

- > Contre-bridés fournis avec les modèles suivants :
 - PX 2-8, Version TB : contre-bridés ronds filetés en acier zingué.
 - PX 2-8, Version O : contre-bridés ovales filetés en acier zingué.
 - PX 2-16, Version R : contre-bridés ronds filetés en acier zingué.
 - PX 2-16, Version N : contre-bridés ronds filetés en acier inox AISI 316 L.
- > Sur demande kit de contre-bridés à souder pour modèles PXR 33,46, 66, 92.



IDENTIFICATION

PX R 2 07 / 2 M

- T = Moteur triphasé
- M = Moteur monophasé
- Nombre de roues réduites
- Nombre d'étages
- Débit nominal m³/h
- R = In line à brides ronds
- O = In line à brides ovales filetés
- TB = Aspiration / Refoulement décalés à brides ronds
- N = Version AISI 316 in line à brides ronds
- Identification de la série

CONCEPTION

DESIGNATION	SERIES PX 2 - 4 - 8 - 16		SERIES PX 33 - 46 - 66 - 92	
	VERSION R-O-TB ACIER INOX AISI 304	VERSION N ACIER INOX AISI 316	VERSION R ACIER INOX AISI 304	VERSION N ACIER INOX AISI 316
CORPS DE POMPE INFERIEUR	AISI 304	AISI 316 L	Fonte Ft 25	AISI 316 (coulé)
CHEMISE EXTERIEURE	AISI 304		AISI 316 L	AISI 316 L
ROUE	AISI 304		AISI 316 L	
DIFFUSEUR / ENTRETOISE	AISI 304	AISI 316	Duplex	
ARBRE		AISI 316 L	Fonte	AISI 316
PLATEAU SUPPORT DE GARNITURE	AISI 304	AISI 316 L	Fonte Ft 25	AISI 316 (coulé)
FOND DE POMPE	Aluminium		Fonte Ft 25	—
BASE	—	—	Technopolymère PPS	
BAGUE D'USURE	—	—	Fonte Ft 25	AISI 316 (coulé)
SUPPORT DE PALIER INFERIEUR	Fonte Ft 25		Fonte Ft 25	
LANTERNE SUPPORT MOTEUR	Aluminium jusqu'à 4 kW au delà fonte		Fonte Ft 20	
ACCOUPEMENT	Carbure de tungstène		Carbure de tungstène	
CHEMISE D'ARBRE	Céramique		Carbure de tungstène	
PALIER D'ARBRE	Carbone / Carbure de silicium		Carbone / Carbure de silicium	
GARNITURE MECANIQUE NORMALISEE EN 12756 (EX DIN 24960)	ANNEAU FIXE/TOURNANT		EPDM	
	JOINT		AISI 316	
	AUTRES PARTIES		EPDM	
JOINTS TORIQUES	EPDM		EPDM	
BRIDES DE RACCORDEMENT	<ul style="list-style-type: none"> Rondes selon norme EN 1092 PN 25 ou PN 16 selon modèles Ovales PN 16 		Rondes selon norme EN 1092 PN 16 à 40 selon modèles	
MOTEUR NORMALISE A BRIDE	Isolation Classe F, Protection IP 55 Vitesse : 2.900 tr/min - de 0,37 à 2,2 kW : Mono. 220 - 240 V protection thermique incorporée (sauf 2,2 kW) - de 0,37 à 3 kW : Tri. 220-240 V / 380-415 V - au-dessus de 3 kW : Tri. 380-415 V / 660 V		Isolation Classe F Protection IP 55 Vitesse : 2.900 tr/min Tension : • Jusqu'à 3 kW : Tri. 220-240 V / 380-415 V • Au dessus de 3 kW : Tri 380-415 V / 660 V	

CONCEPTION

MODELES	VERSIONS INOX AISI 304			VERSIONS INOX AISI 316	
	IN LINE BRIDES RONDES VERSION R	IN LINE BRIDES OVALES VERSION O	ASP. / REF. DECALES VERSION TB	IN LINE BRIDES RONDES VERSION N	IN LINE RACCORD VITAULIC ou CLAMP
2.900 tr/min	PX 2	XX	XX	XX	XX
	PX 4	XX	XX	XX	XX
	PX 8	XX	XX	XX	XX
	PX 16	XX			XX
	PX 33, 46, 66, 92	XX			XX
1.450 tr/min	PX4 2	XX		XX	
	PX4 4	XX		XX	
	PX4 8	XX		XX	
	PX4 16	XX		XX	
	PX4 33, 46, 66, 92	XX		XX	

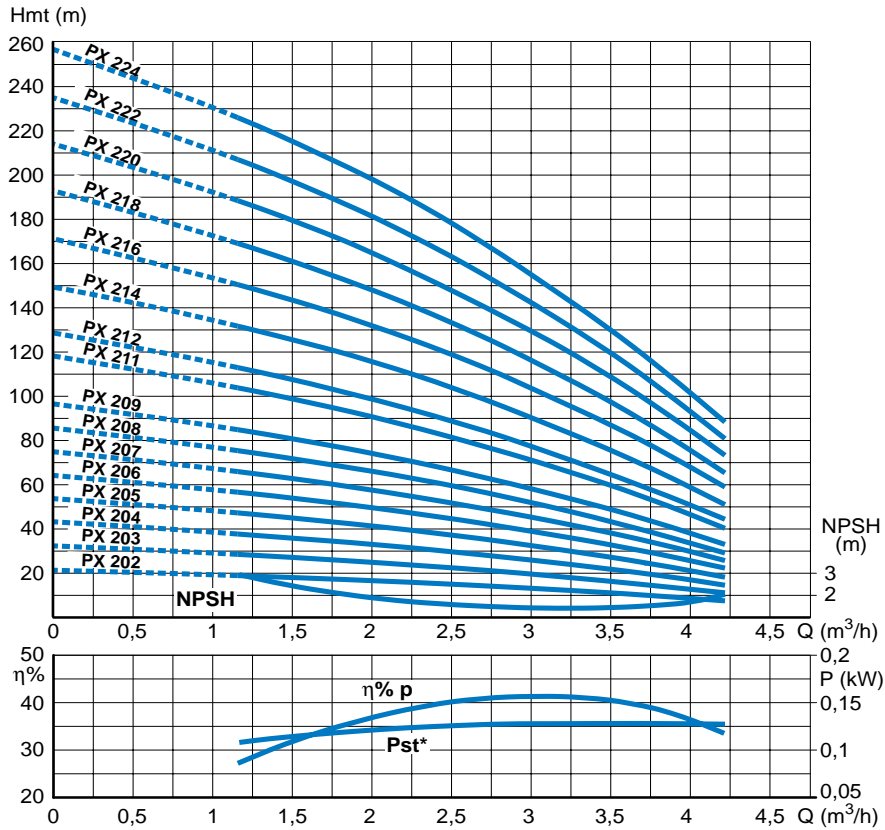
Caractéristiques, prix et délais sur demande

PRESSIONS DE SERVICE MAXIMALES

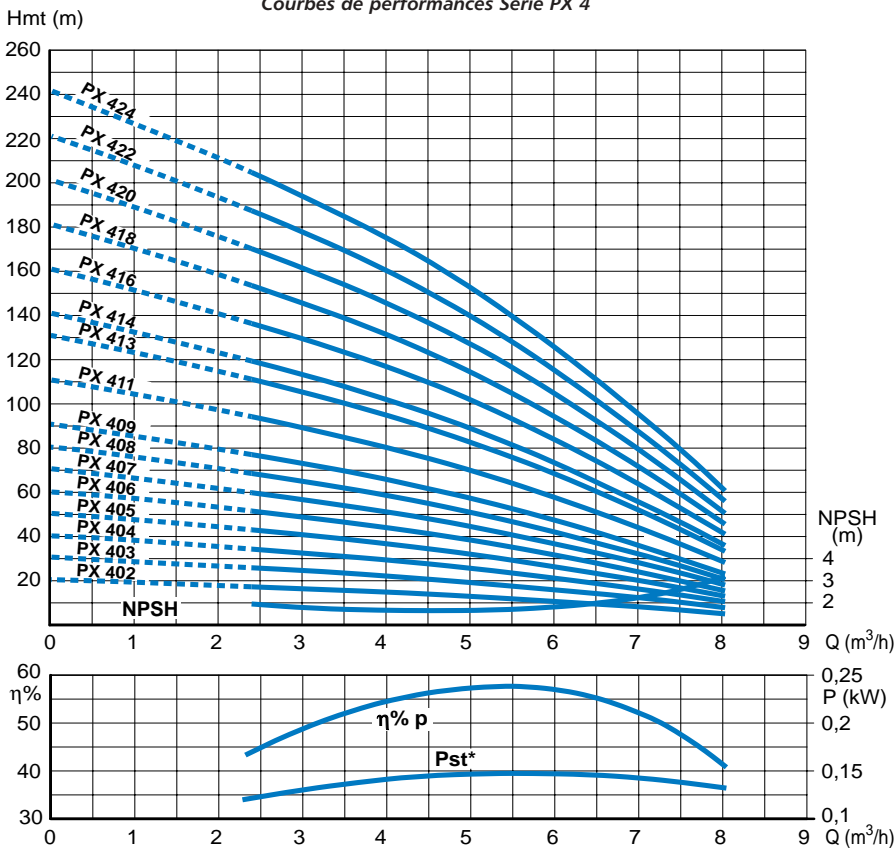
VERSIONS SERIES	IN LINE BRIDES RONDES VERSION R	IN LINE BRIDES OVALES VERSION O	ASP. / REF. DECALES VERSION TB	IN LINE BRIDES RONDES AISI 316 VERSION N
PX 2	25 bar	16 bar	25 bar	25 bar
PX 4	25 bar	16 bar	25 bar	25 bar
PX 8	25 bar	16 bar	25 bar	25 bar
PX 16	25 bar	—	—	25 bar
PX 33, 46, 66, 92	16 à 40 bar suivant modèles	—	—	16 à 40 bar suivant modèles

Adduction / Surpression

Courbes de performances Série PX 2

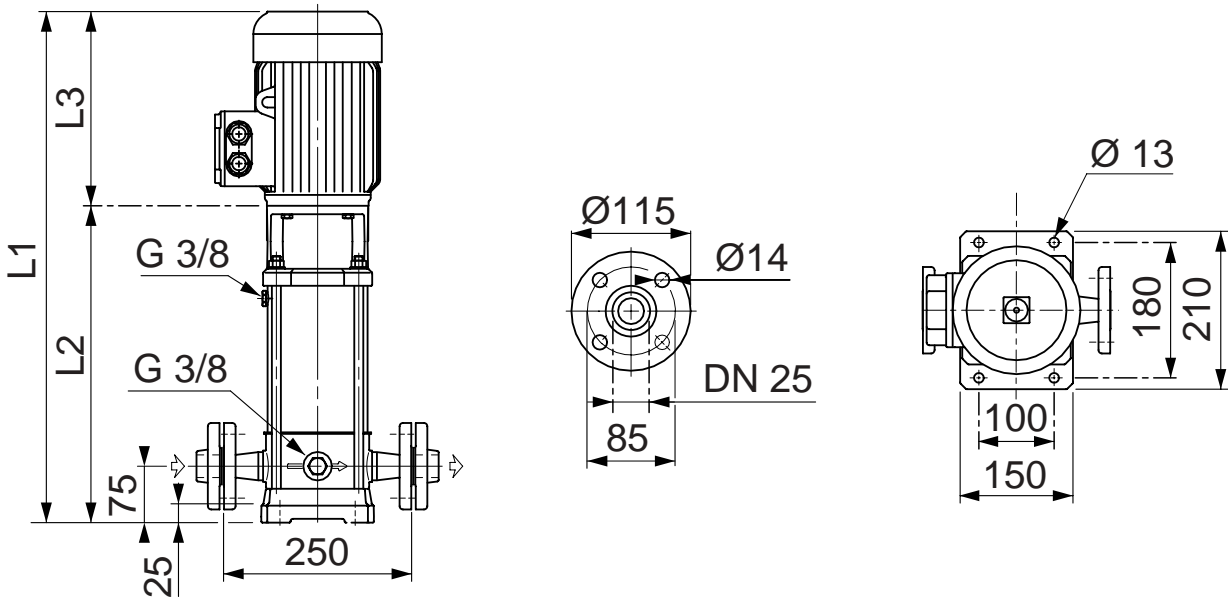


Courbes de performances Série PX 4



R2

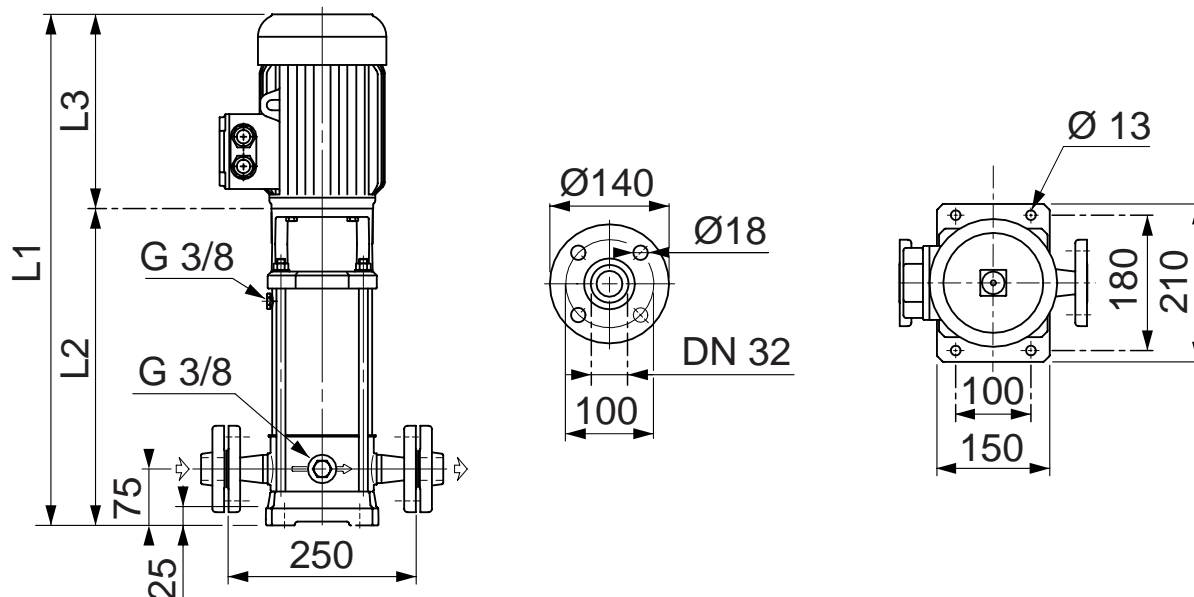
Version standard R (acier inox 304) / N (acier inox 316)
Exécution in line brides rondes



TYPE		PRIX H.T. €	REFERENCE PXR Inox 304	PRIX H.T. €	REFERENCE PXN Inox 316	P. (kW)	Intensité (A)		Cond. (µF)	Dimensions (mm)			Poids (kg)
Mono. 230 V	Tri. 400 V						Mono. 230 V	Tri. 400 V		L1	L2	L3	
PX 202 M			107 393 271		107 393 274	0,37	1,9	—	12,5	494	285	209	17,5
	PX 202 T		107 393 021		107 393 024	0,37	—	1,1	—	494	285	209	17,5
PX 203 M			107 393 281		107 393 284	0,37	1,9	—	12,5	519	310	209	18
	PX 203 T		107 393 031		107 393 034	0,37	—	1,1	—	519	310	209	18
PX 204 M			107 393 291		107 393 294	0,55	2,6	—	18	566	335	231	19
	PX 204 T		107 393 041 *		107 393 044	0,55	—	1,5	—	566	335	231	19
PX 205 M			107 393 301		107 393 304	0,75	3,5	—	22	596	370	226	21
	PX 205 T		107 393 051		107 393 054	0,75	—	2	—	596	370	226	21
PX 206 M			107 393 311		107 393 314	0,75	3,5	—	22	621	395	226	22
	PX 206 T		107 393 061 *		107 393 064	0,75	—	2	—	621	395	226	22
PX 207 M			107 393 321		107 393 324	1,1	4,5	—	30	683	420	263	23
	PX 207 T		107 393 071		107 393 074	1,1	—	2,6	—	683	420	263	23
PX 208 M			107 393 331		107 393 334	1,1	4,5	—	30	708	445	263	23
	PX 208 T		107 393 081 *		107 393 084	1,1	—	2,6	—	708	445	263	23
PX 209 M			107 393 341		107 393 344	1,1	4,5	—	30	733	470	263	24
	PX 209 T		107 393 091		107 393 094	1,1	—	2,6	—	733	470	263	24
PX 211 M			107 393 361		107 393 364	1,5	6,2	—	40	793	530	263	31
	PX 211 T		107 393 111 *		107 393 114	1,5	—	3,6	—	793	530	263	31
PX 212 M			107 393 371		107 393 374	1,5	6,2	—	40	818	555	263	31
	PX 212 T		107 393 121		107 393 124	1,5	—	3,6	—	818	555	263	31
PX 214 M			102 570 391		102 570 394	2,2	8,5	—	50	886	605	281	33
	PX 214 T		107 393 141		107 393 144	2,2	—	4,9	—	868	605	263	33
PX 216 M			102 570 411		102 570 414	2,2	8,5	—	50	936	655	281	34
	PX 216 T		107 393 161 *		107 393 164	2,2	—	4,9	—	918	655	263	34
PX 218 M			102 570 431		102 570 434	2,2	8,5	—	50	986	705	281	35
	PX 218 T		107 393 181		107 393 184	2,2	—	4,9	—	968	705	263	35
	PX 220 T		102 570 201 *		102 570 204	3	—	6,5	—	1 068	765	303	42
	PX 222 T		102 570 221		102 570 224	3	—	6,5	—	1 118	815	303	43
	PX 224 T		102 570 241 *		102 570 244	3	—	6,5	—	1 168	865	303	44

* Produits disponibles sur stock

Version standard R (acier inox 304) / N (acier inox 316)
Exécution in line brides rondes



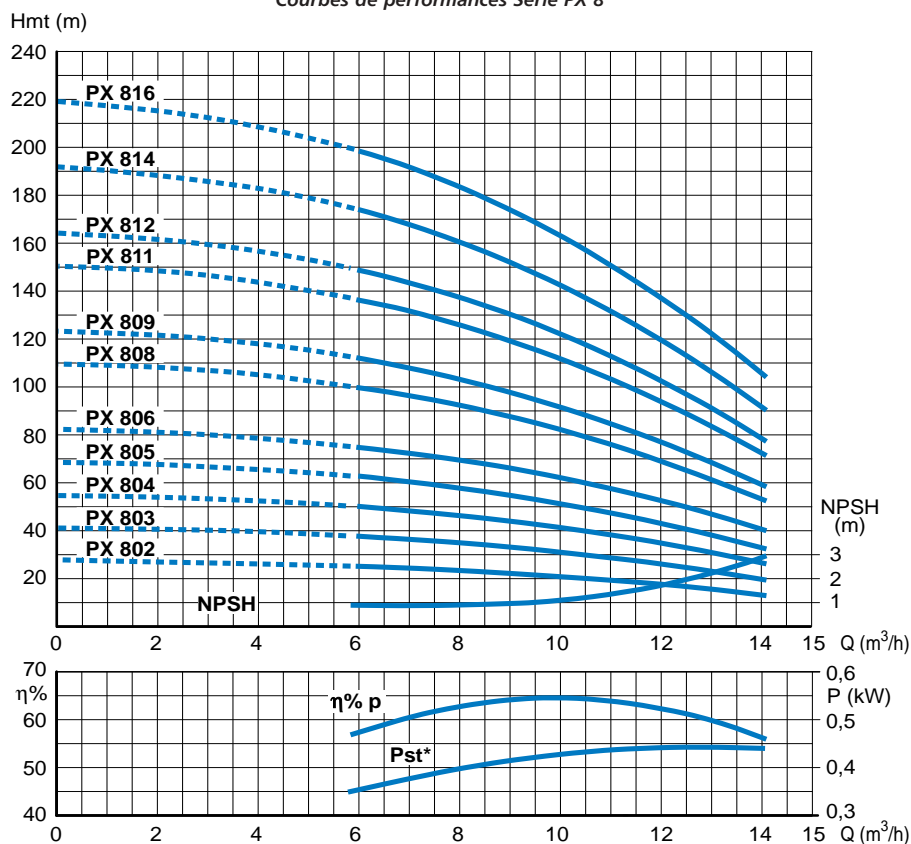
TYPE		PRIX H.T. €	REFERENCE	PRIX H.T. €	REFERENCE	P. (kW)	Intensité (A)		Cond. (µF)	Dimensions (mm)			Poids (kg)
Mono. 230 V	Tri. 400 V		PXR Inox 304		PXN Inox 316		Mono. 230 V	Tri. 400 V		L1	L2	L3	
PX 402 M			107 393 771		107 393 774	0,37	1,9	—	12,5	494	285	209	17,5
	PX 402 T		107 393 521		107 393 524	0,37	—	1,1	—	494	285	209	16
PX 403 M			107 393 781		107 393 784	0,55	2,6	—	18	541	310	231	18,5
	PX 403 T		107 393 531		107 393 534	0,55	—	1,5	—	541	310	231	17,5
PX 404 M			107 393 791		107 393 794	0,75	3,5	—	22	571	345	226	21
	PX 404 T		107 393 541 *		107 393 544	0,75	—	2	—	571	345	226	21
PX 405 M			107 393 801		107 393 804	1,1	4,5	—	30	633	370	263	22
	PX 405 T		107 393 551 *		107 393 554	1,1	—	2,6	—	633	370	263	22
PX 406 M			107 393 811		107 393 814	1,1	4,5	—	30	658	395	263	22,5
	PX 406 T		107 393 561 *		107 393 564	1,1	—	2,6	—	658	395	263	22,5
PX 407 M			107 393 821		107 393 824	1,1	4,5	—	30	683	420	263	23
	PX 407 T		107 393 571 *		107 393 574	1,1	—	2,6	—	683	420	263	23
PX 408 M			107 393 831		107 393 834	1,5	6,2	—	40	718	455	263	29,5
	PX 408 T		107 393 581 *		107 393 584	1,5	—	3,6	—	718	455	263	29,5
PX 409 M			107 393 841		107 393 844	1,5	6,2	—	40	743	480	263	30
	PX 409 T		107 393 591 *		107 393 594	1,5	—	3,6	—	743	480	263	30
PX 411 M			102 570 861		102 570 864	2,2	8,5	—	50	811	530	281	32
	PX 411 T		107 393 611 *		107 393 614	2,2	—	4,9	—	793	530	263	32
PX 413 M			102 570 881		102 570 884	2,2	8,5	—	50	861	580	281	33
	PX 413 T		107 393 631 *		107 393 634	2,2	—	4,9	—	843	580	263	33
	PX 414 T		102 570 641		102 570 644	3	—	6,5	—	918	615	303	39
	PX 416 T		102 570 661 *		102 570 664	3	—	6,5	—	968	665	303	40
	PX 418 T		102 570 681		102 570 684	3	—	6,5	—	1 018	715	303	41
	PX 420 T		102 570 701 *		102 570 704	4	—	8,5	—	1 072	765	307	58
	PX 422 T		102 570 721		102 570 724	4	—	8,5	—	1 122	815	307	59
	PX 424 T		102 570 741 *		102 570 744	4	—	8,5	—	1 172	865	307	60,5

* Produits disponibles sur stock

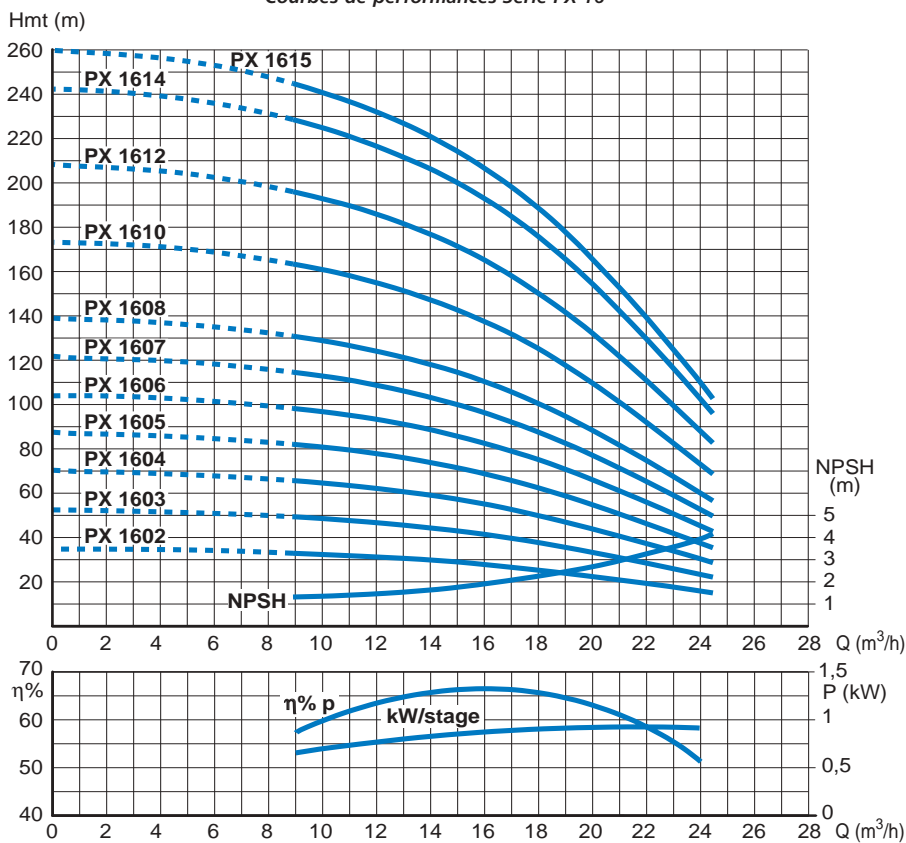
R2

Adduction / Surpression

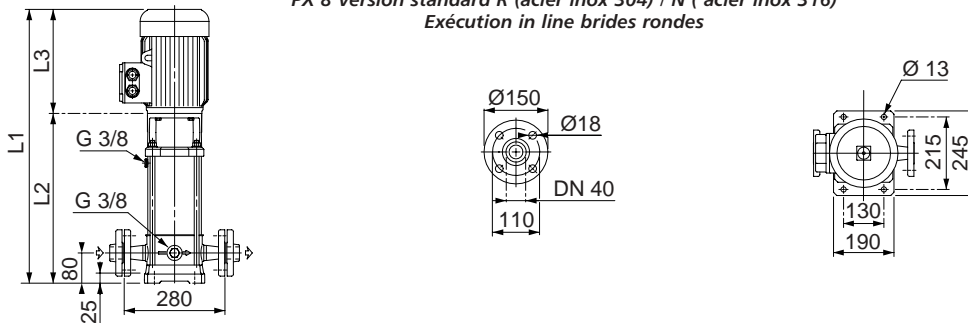
Courbes de performances Série PX 8



Courbes de performances Série PX 16



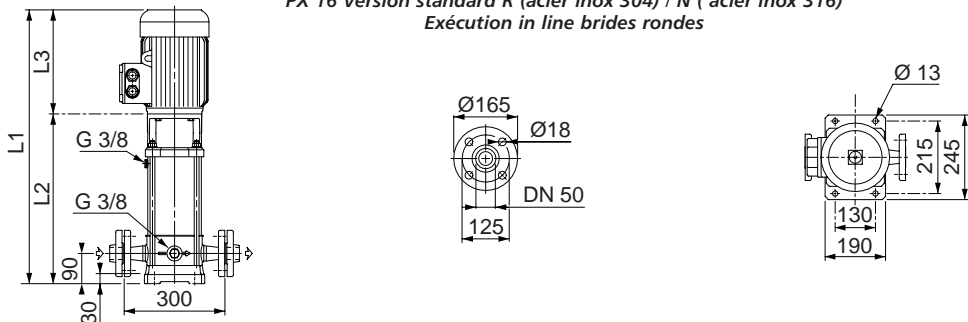
PX 8 Version standard R (acier inox 304) / N (acier inox 316)
Exécution in line brides rondes



TYPE		PRIX H.T. €	REFERENCE PXR Inox 304	PRIX H.T. €	REFERENCE PXN Inox 316	P. (kW)	Intensité (A)		Cond. (µF)	Dimensions (mm)			Poids (kg)
Mono. 230 V	Tri. 400 V						Mono. 230 V	Tri. 400 V		L1	L2	L3	
PX 802 M			107 394 221		107 394 224	1,1	4,5	—	30	626	363	263	25,5
	PX 802 T		107 394 021		107 394 024	1,1	—	2,6	—	626	363	263	25,5
PX 803 M			107 394 231		107 394 234	1,5	6,2	—	40	674	411	263	32
	PX 803 T		107 394 031 *		107 394 034	1,5	—	3,6	—	674	411	263	32
PX 804 M			102 571 241		102 571 244	2,2	8,5	—	50	730	449	281	34
	PX 804 T		107 394 041 *		107 394 044	2,2	—	4,9	—	712	449	263	34
PX 805 M			102 571 251		102 571 254	2,2	8,5	—	50	768	487	281	35
	PX 805 T		107 394 051 *		107 394 054	2,2	—	4,9	—	750	487	263	35
	PX 806 T		102 571 061 *		102 571 064	3	—	6,5	—	838	535	303	42
	PX 808 T		102 571 081 *		102 571 084	4	—	8,5	—	918	611	307	58,5
	PX 809 T		102 571 091 *		102 571 094	4	—	8,5	—	956	649	307	59,5
	PX 811 T		102 571 111		102 571 114	5,5	—	11,5	—	1 119	745	374	74
	PX 812 T		102 571 121 *		102 571 124	5,5	—	11,5	—	1 157	783	374	75
	PX 814 T		102 571 141 *		102 571 144	7,5	—	15,5	—	1 233	859	374	81
	PX 816 T		102 571 161		102 571 164	7,5	—	15,5	—	1 309	935	374	82,5

* Produits disponibles sur stock

PX 16 Version standard R (acier inox 304) / N (acier inox 316)
Exécution in line brides rondes



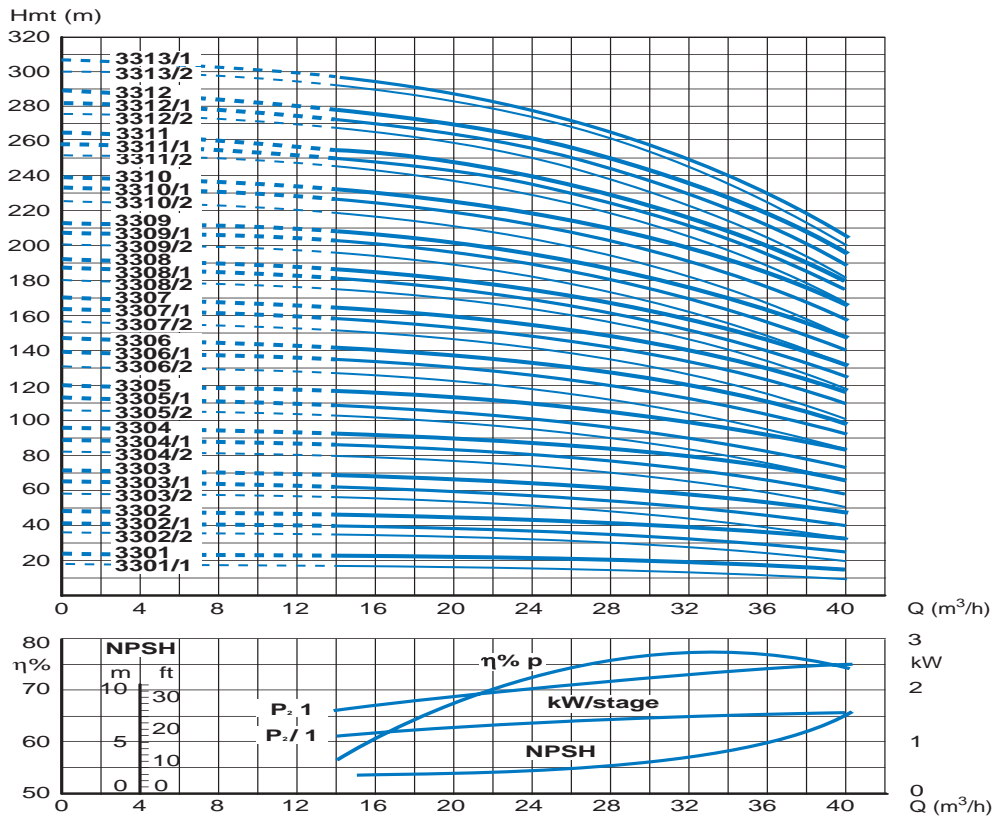
TYPE		PRIX H.T. €	REFERENCE PXR Inox 304	PRIX H.T. €	REFERENCE PXN Inox 316	P. (kW)	Intensité (A)		Cond. (µF)	Dimensions (mm)			Poids (kg)
Mono. 230 V	Tri. 400 V						Mono. 230 V	Tri. 400 V		L1	L2	L3	
PX 1602 M			102 571 521		102 571 524	2,2	13	—	50	664	383	281	32
	PX 1602 T		107 394 321 *		107 394 324	2,2	—	4,9	—	646	383	263	32
	PX 1603 T		102 571 331 *		102 571 334	3	—	6,5	—	734	431	303	38
	PX 1604 T		102 571 341 *		102 571 344	4	—	8,5	—	776	469	307	55,5
	PX 1605 T		102 571 351 *		102 571 354	5,5	—	11,5	—	908	527	374	68
	PX 1606 T		102 571 361 *		102 571 364	5,5	—	11,5	—	939	565	374	69
	PX 1607 T		102 571 371 *		102 571 374	7,5	—	15,5	—	977	603	374	74
	PX 1608 T		102 571 381 *		102 571 384	7,5	—	15,5	—	1 015	641	374	75
	PX 1610 T		102 571 401 *		102 571 404	11	—	22	—	1 176	749	427	119
	PX 1612 T		102 571 421 *		102 571 424	11	—	22	—	1 252	825	427	121
	PX 1614 T		102 571 441		102 571 444	15	—	28,8	—	1 389	901	488	130
	PX 1615 T		102 571 451		102 571 454	15	—	28,8	—	1 427	939	488	131

* Produits disponibles sur stock

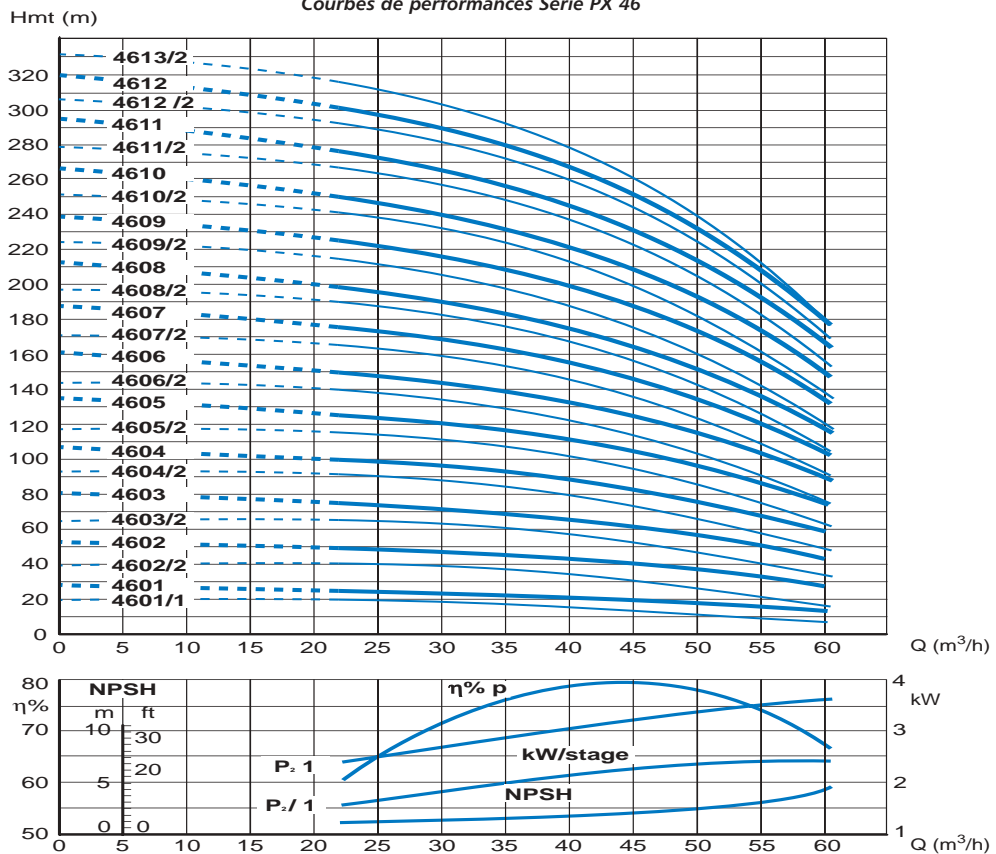
R2

Adduction / Surpression

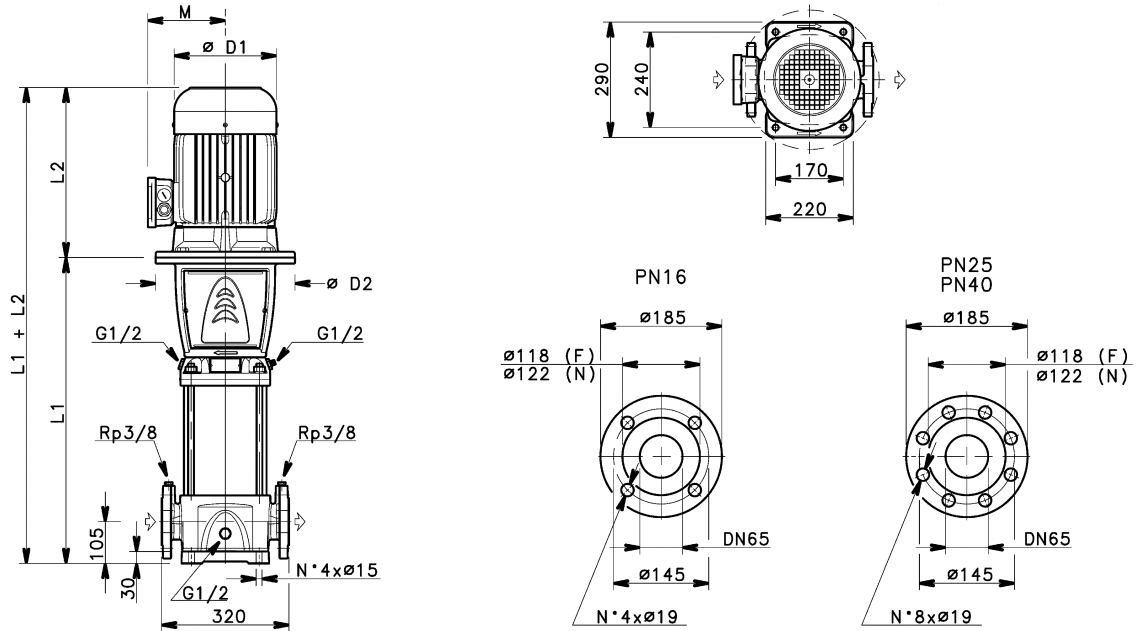
Courbes de performances Série PX 33



Courbes de performances Série PX 46



Version standard R (acier inox 304) / N (acier inox 316)
Exécution in line brides rondes

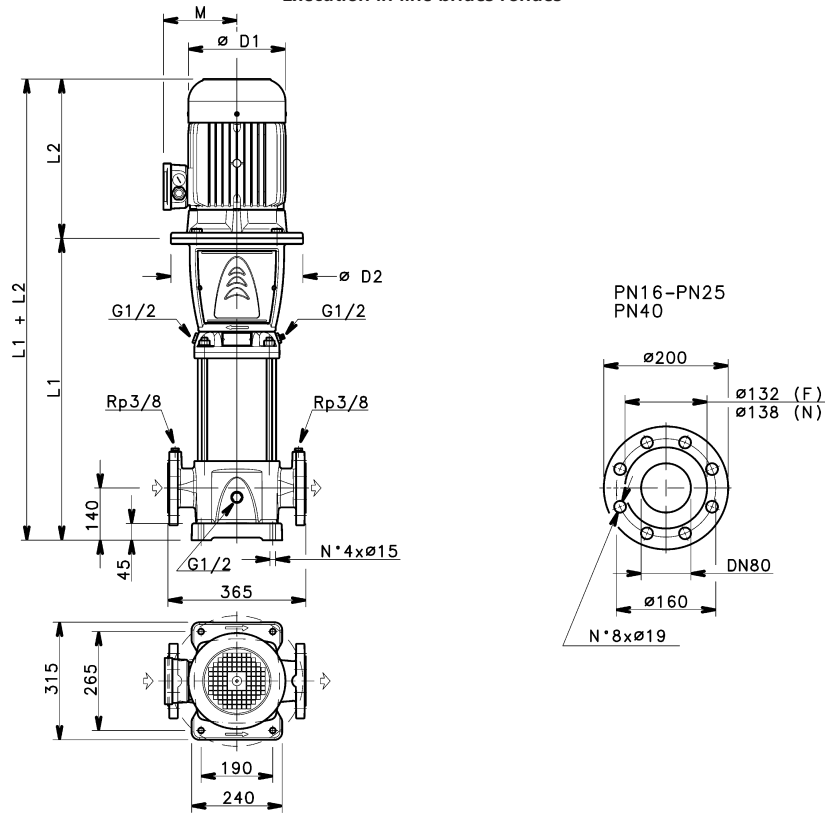


TYPE DE POMPE	PRIX H.T. €	REFERENCE PXR Inox 304	PRIX H.T. €	REFERENCE PXN Inox 316	P. (kW)	Intensité (A) Tri. 400 V	Dimensions (mm)					Brides PN	Poids (kg)
							L1	L2	D1	D2	M		
PX 33301/1		102 730 011		102 730 014	2,2	5,03	489	263	155	140	129	16	65
PX 3301		102 730 021		102 730 024	3	6,01	489	303	176	160	121	16	70
PX 3302/2		102 730 031		102 730 034	4	8,02	564	307	193	160	133	16	78
PX 3302/1		102 730 041 *		102 730 044	4	8,02	564	307	193	160	133	16	78
PX 3302		102 730 051		102 730 054	5,5	10	584	374	220	300	151	16	96
PX 3303/2		102 730 061 *		102 730 064	5,5	10	659	374	220	300	151	16	100
PX 3303/1		102 730 071		102 730 074	7,5	13,4	659	374	220	300	151	16	106
PX 3303		102 730 081 *		102 730 084	7,5	13,4	659	374	220	300	151	16	106
PX 3304/2		102 730 091 *		102 730 094	7,5	13,4	734	374	220	300	151	16	110
PX 3304/1		102 730 101		102 730 104	11	20	769	427	257	350	194	16	140
PX 3304		102 730 111 *		102 730 114	11	20	769	427	257	350	194	16	140
PX 3305/2		102 730 121		102 730 124	11	20	844	427	257	350	194	16	144
PX 3305/1		102 730 131 *		102 730 134	11	20	844	427	257	350	194	16	144
PX 3305		102 730 141 *		102 730 144	15	27	844	488	310	350	232	16	174
PX 3306/2		102 730 151		102 730 154	15	27	919	488	310	350	232	16	178
PX 3306/1		102 730 161		102 730 164	15	27	919	488	310	350	232	25	178
PX 3306		102 730 171		102 730 174	15	27	919	488	310	350	232	25	178
PX 3307/2		102 730 181		102 730 184	15	27	994	488	310	350	232	25	182
PX 3307/1		102 730 191		102 730 194	18,5	33,1	994	532	310	350	232	25	200
PX 3307		102 730 201		102 730 204	18,5	33,1	994	532	310	350	232	25	200
PX 3308/2		102 730 211		102 730 214	18,5	33,1	1069	532	310	350	232	25	204
PX 3308/1		102 730 221		102 730 224	18,5	33,1	1069	532	310	350	232	25	204
PX 3308		102 730 231		102 730 234	22	38,9	1069	532	310	350	232	25	210
PX 3309/2		102 730 241		102 730 244	22	38,9	1144	532	310	350	232	25	214
PX 3309/1		102 730 251		102 730 254	22	38,9	1144	532	310	350	232	25	214
PX 3309		102 730 261		102 730 264	22	38,9	1144	532	310	350	232	25	214
PX 3310/2		102 730 271		102 730 274	22	38,9	1219	532	310	350	232	25	218
PX 3310/1		102 730 281		102 730 284	30	54	1219	613	354	400	278	25	237
PX 3310		102 730 291		102 730 294	30	54	1219	613	354	400	278	25	237
PX 3311/2		102 730 301		102 730 304	30	54	1294	613	354	400	278	40	251
PX 3311/1		102 730 311		102 730 314	30	54	1294	613	354	400	278	40	251
PX 3311		102 730 321		102 730 324	30	54	1294	613	354	400	278	40	251
PX 3312/2		102 730 331		102 730 334	30	54	1369	613	354	400	278	40	255
PX 3312/1		102 730 341		102 730 344	30	54	1369	613	354	400	278	40	255
PX 3312		102 730 351		102 730 354	30	54	1369	613	354	400	278	40	255
PX 3313/2		102 730 361		102 730 364	30	54	1444	613	354	400	278	40	260
PX 3313/1		102 730 371		102 730 374	30	54	1444	613	354	400	278	40	260

* Produits disponibles sur stock

R2

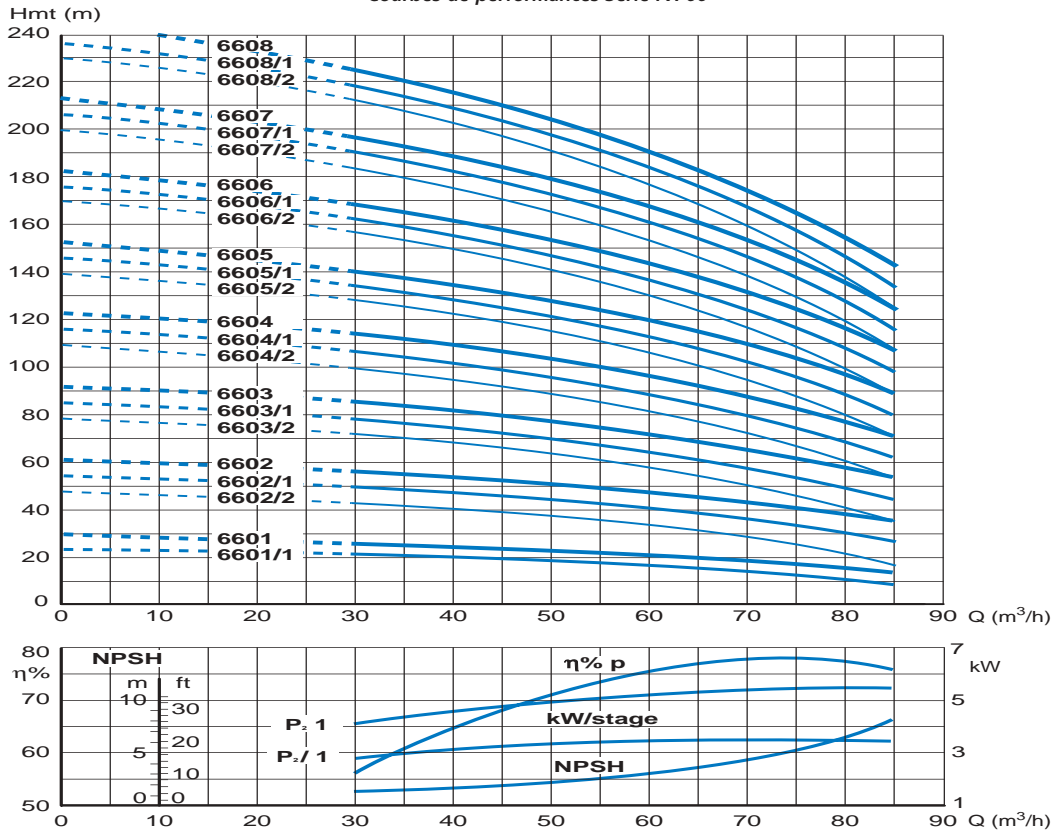
Version standard R (acier inox 304) / N (acier inox 316)
Exécution in line brides rondes



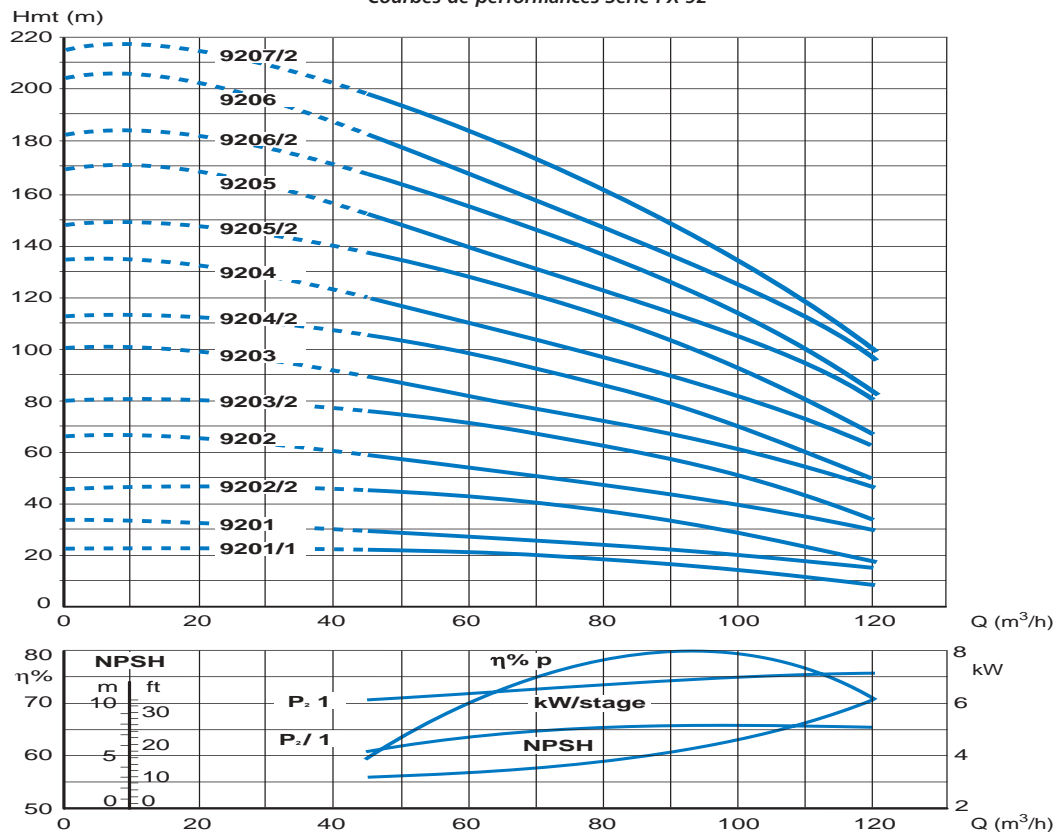
TYPE DE POMPE	PRIX H.T. €	REFERENCE PXR Inox 304	PRIX H.T. €	REFERENCE PXN Inox 316	P. (kW)	Intensité (A) Tri. 400 V	Dimensions (mm)					Brides PN	Poids (kg)
							L1	L2	D1	D2	M		
PX 4601/1		102 732 011		102 732 014	3	6,01	529	303	176	160	121	16	75
PX 4601		102 732 021		102 732 024	4	8,02	529	307	193	160	133	16	80
PX 4602/2		102 732 031		102 732 034	5,5	10	624	374	220	300	151	16	102
PX 4602		102 732 041		102 732 044	7,5	13,4	624	374	220	300	151	16	108
PX 4603/2		102 732 051		102 732 054	11	20	734	427	257	350	194	16	142
PX 4603		102 732 061		102 732 064	11	20	734	427	257	350	194	16	142
PX 4604/2		102 732 071		102 732 074	15	27	809	488	310	350	232	16	176
PX 4604		102 732 081		102 732 084	15	27	809	488	310	350	232	16	176
PX 4605/2		102 732 091		102 732 094	18,5	33,1	884	532	310	350	232	16	198
PX 4605		102 732 101		102 732 104	18,5	33,1	884	532	310	350	232	16	198
PX 4606/2		102 732 111		102 732 114	22	38,9	959	532	310	350	232	25	207
PX 4606		102 732 121		102 732 124	22	38,9	959	532	310	350	232	25	207
PX 4607/2		102 732 131		102 732 134	30	54	1034	613	354	400	278	25	230
PX 4607		102 732 141		102 732 144	30	54	1034	613	354	400	278	25	230
PX 4608/2		102 732 151		102 732 154	30	54	1109	613	354	400	278	25	234
PX 4608		102 732 161		102 732 164	30	54	1109	613	354	400	278	25	234
PX 4609/2		102 732 171		102 732 174	30	54	1184	613	354	400	278	25	238
PX 4609		102 732 181		102 732 184	37	65	1184	613	354	400	278	25	248
PX 4610/2		102 732 191		102 732 194	37	65	1259	613	354	400	278	40	261
PX 4610		102 732 201		102 732 204	37	65	1259	613	354	400	278	40	261
PX 4611/2		102 732 211		102 732 214	45	80	1334	710	411	450	298	40	345
PX 4611		102 732 221		102 732 224	45	80	1334	710	411	450	298	40	345
PX 4612/2		102 732 231		102 732 234	45	80	1409	710	411	450	298	40	350
PX 4612		102 732 241		102 732 244	45	80	1409	710	411	450	298	40	350
PX 4613/2		102 732 251		102 732 254	45	80	1484	710	411	450	298	40	354

Adduction / Surpression

Courbes de performances Série PX 66

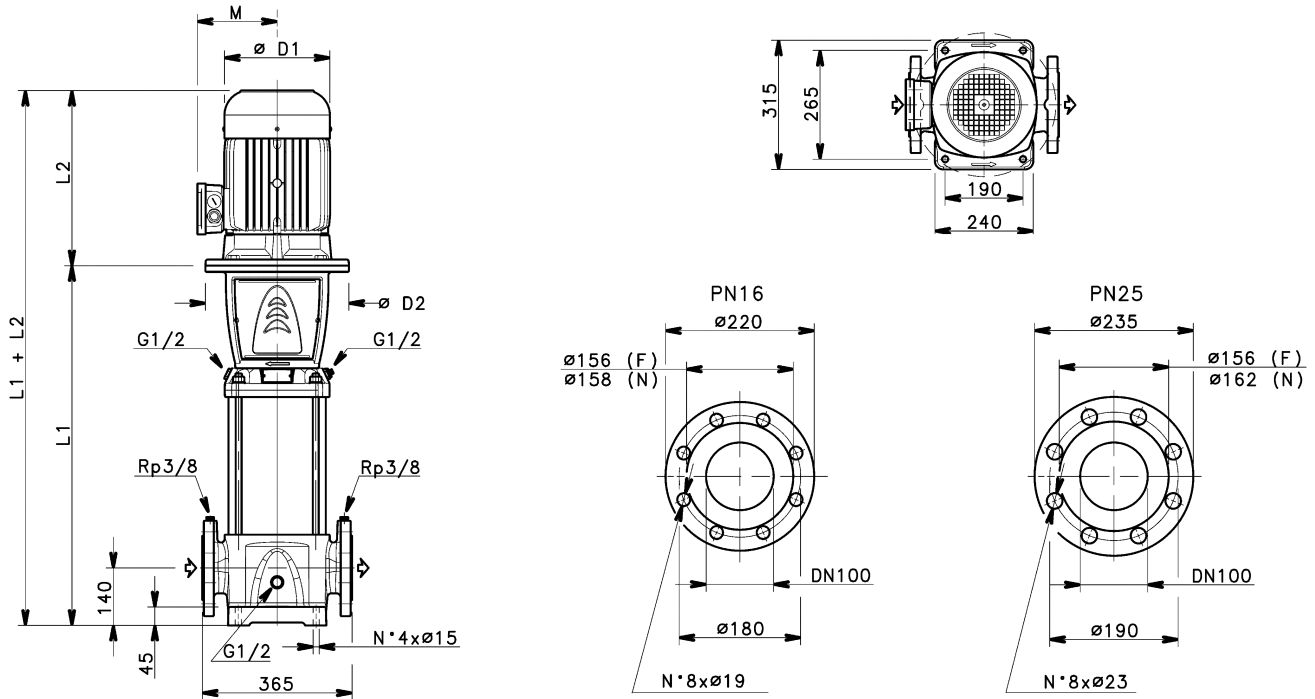


Courbes de performances Série PX 92



R2

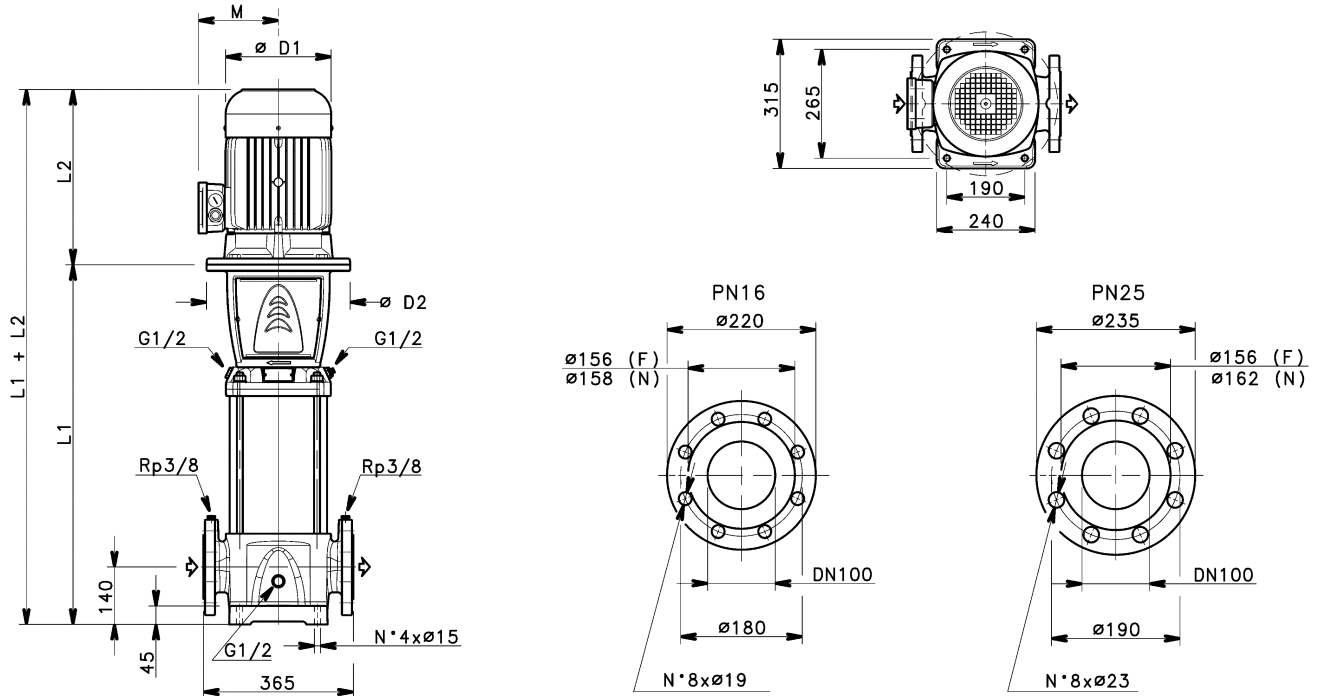
Version standard R (acier inox 304) / N (acier inox 316)
Exécution in line brides rondes



Adduction / Surpression

TYPE DE POMPE	PRIX H.T. €	REFERENCE PXR Inox 304	PRIX H.T. €	REFERENCE PXN Inox 316	P. (kW)	Intensité (A) Tri. 400 V	Dimensions (mm)					Brides PN	Poids (kg)
							L1	L2	D1	D2	M		
PX 6601/1		102 734 011		102 734 014	4	8,02	554	307	193	160	133	16	89
PX 6601		102 734 021		102 734 024	5,5	10	574	374	220	300	151	16	107
PX 6602/2		102 734 031		102 734 034	7,5	13,4	664	374	220	300	151	16	118
PX 6602/1		102 734 041		102 734 044	11	20	699	427	257	350	194	16	148
PX 6602		102 734 051		102 734 054	11	20	699	427	257	350	194	16	148
PX 6603/2		102 734 061		102 734 064	15	27	789	488	310	350	232	16	184
PX 6603/1		102 734 071		102 734 074	15	27	789	488	310	350	232	16	184
PX 6603		102 734 081		102 734 084	18,5	33,1	789	532	310	350	232	16	202
PX 6604/2		102 734 091		102 734 094	18,5	33,1	879	532	310	350	232	16	207
PX 6604/1		102 734 101		102 734 104	22	38,9	879	532	310	350	232	16	213
PX 6604		102 734 111		102 734 114	22	38,9	879	532	310	350	232	16	213
PX 6605/2		102 734 121		102 734 124	30	54	969	613	354	400	278	16	237
PX 6605/1		102 734 131		102 734 134	30	54	969	613	354	400	278	16	237
PX 6605		102 734 141		102 734 144	30	54	969	613	354	400	278	16	237
PX 6606/2		102 734 151		102 734 154	30	54	1059	613	354	400	278	25	245
PX 6606/1		102 734 161		102 734 164	30	54	1059	613	354	400	278	25	245
PX 6606		102 734 171		102 734 174	37	65	1059	613	354	400	278	25	255
PX 6607/2		102 734 181		102 734 184	37	65	1149	613	354	400	278	25	261
PX 6607/1		102 734 191		102 734 194	37	65	1149	613	354	400	278	25	261
PX 6607		102 734 201		102 734 204	45	80	1149	710	411	450	298	25	341
PX 6608/2		102 734 211		102 734 214	45	80	1239	710	411	450	298	25	346
PX 6608/1		102 734 221		102 734 224	45	80	1239	710	411	450	298	25	346
PX 6608		102 734 231		102 734 234	45	80	1239	710	411	450	298	25	346

Version standard R (acier inox 304) / N (acier inox 316)
Exécution in line brides rondes



TYPE DE POMPE	PRIX H.T. €	REFERENCE PXR Inox 304	PRIX H.T. €	REFERENCE PXN Inox 316	P. (kW)	Intensité (A) Tri. 400 V	Dimensions (mm)					Brides PN	Poids (kg)
							L1	L2	D1	D2	M		
PX 9201/1		102 736 011		102 736 014	5,5	10	574	374	220	300	151	16	107
PX 9201		102 736 021		102 736 024	7,5	13,4	574	374	220	300	151	16	113
PX 9202/2		102 736 031		102 736 034	11	20	699	427	257	350	194	16	148
PX 9202		102 736 041		102 736 044	15	27	699	488	310	350	232	16	178
PX 9203/2		102 736 051		102 736 054	18,5	33,1	789	532	310	350	232	16	202
PX 9203		102 736 061		102 736 064	22	38,9	789	532	310	350	232	16	208
PX 9204/2		102 736 071		102 736 074	30	54	879	613	354	400	278	16	232
PX 9204		102 736 081		102 736 084	30	54	879	613	354	400	278	16	232
PX 9205/2		102 736 091		102 736 094	37	65	969	613	354	400	278	25	250
PX 9205		102 736 101		102 736 104	37	65	969	613	354	400	278	25	250
PX 9206/2		102 736 111		102 736 114	45	80	1059	710	411	450	298	25	335
PX 9206		102 736 121		102 736 124	45	80	1059	710	411	450	298	25	335
PX 9207/2		102 736 131		102 736 134	45	80	1149	710	411	450	298	25	340