



Série Delinox Grinder DXG Flygt

POMPES SUBMERSIBLES BROYEUSES DE RELEVAGE POUR EAUX USÉES

motralec

4 rue Lavoisier . ZA Lavoisier . 95223 HERBLAY CEDEX
Tel. : 01.39.97.65.10 / Fax. : 01.39.97.68.48
Demande de prix / e-mail : service-commercial@motralec.com
www.motralec.com

FLYGT
a xylem brand

La fin des blocages et des colmatages !

La pompe DXG est le résultat de 25 années de développement des pompes broyeuses Grinder. Elle vient compléter la série de pompes Delinox (pompes de relevage des eaux usées).

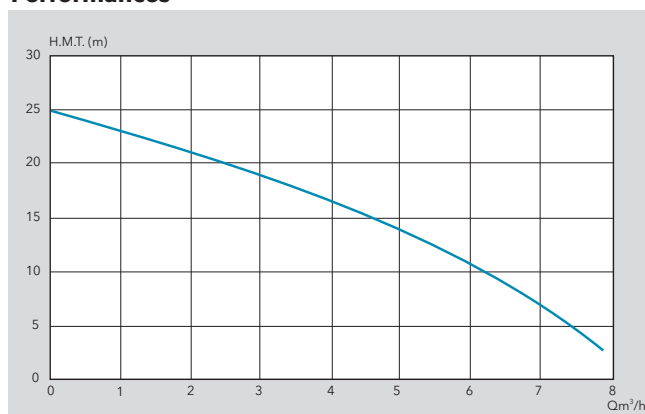
Les pompes submersibles DXG avec broyeur permettent de désagréger les solides et les fibres contenus dans les effluents et les eaux usées. Elles peuvent donc être utilisées pour une large gamme d'applications telles que :

- Le relevage de toutes les eaux usées d'une habitation (y compris WC),
- Le relevage de toutes les eaux usées, domestiques et industrielles (sauf liquides fortement agressifs et abrasifs),
- Vidange de bassins de jardins d'agrément,
- Vidange de puisards.

Leurs performances hydrauliques avec des hauteurs manométriques importantes, permettent aux pompes Delinox DXG d'être particulièrement adaptées et efficaces pour refouler les liquides dans des zones où il existe de grandes dénivellations de terrain.

Ces pompes s'utilisent également dans les stations de relevage Flygt (MICRO 5 & 7 TER et MICRO 10).

Performances



Caractéristiques

Pompe	Puissance (kW)	Alim.	Intensité (A)		Condensateur	Poids (kg)	L câble (m)	Régulateur de niveau
			230 V	400 V				
DXG 25-11	1.1	Tri	4.55	2.63	-	18.3	10	non intégré
DXGM 25-11	1.1	Mono	6.84	-	30 µF - 450 V	19	10	intégré

Types d'installation

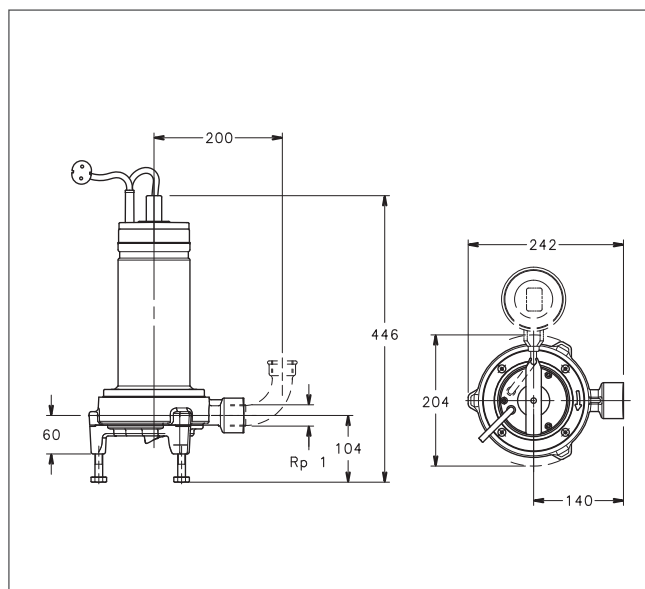


Installation fixe avec pied d'assise, barres de guidage et tuyauterie de refoulement.
Montage dans une station Micro Flygt



Installation semi mobile avec pied de refoulement.

Dimensions



La pompe Delinox Grinder DXG est équipée d'un dispositif de broyage novateur, extrêmement efficace et particulièrement fiable, qui lui permet de transformer les solides en un fluide pouvant être pompé.

En effet, le dispositif Grinder est capable de réduire tous les corps solides présents dans les puisards de collecte en fragments suffisamment petits pour passer sans problème dans la roue de la pompe et les canalisations d'évacuation les plus étroites (DN32). Ce dispositif prévient les risques d'engorgement et de colmatage des canalisations et de la pompe et permet aux installateurs d'utiliser des canalisations de diamètre plus petit, lorsque l'installation le permet, afin de réduire les coûts.

De plus, les pompes DXG bénéficient aussi des avantages de la série Delinox tels que :

- Orifice de test d'étanchéité côté moteur par injection d'air,
- Attache permettant le réglage du régulateur de niveau, en fonction du seuil choisi pour l'enclenchement de la pompe,
- Condensateur moteur et régulateur de niveau intégrés dans les versions monophasées,
- Fonctionnement automatique grâce au régulateur de niveau, en standard pour la version monophasée, qui assure le démarrage et l'arrêt de la pompe automatiquement en fonction des niveaux pré-réglés,
- Montage et installation facile et rapide.



Une roue et un plateau innovants pour un broyage fiable

La roue et le plateau broyeur sont conçus pour assurer un broyage efficace et fiable, éliminant quasiment le risque de colmatage ou de blocage.

Par exemple, la roue et le plateau broyeurs sont en acier inoxydable haute dureté afin de garantir le maintien des caractéristiques de broyage dans le temps et d'accroître la durée de vie de la pompe.

Des essais en laboratoire ont mis en évidence que ces pompes peuvent supporter plus de 22 000 démarrages (équivalents à plus de 10 ans d'utilisation).

De plus, le dispositif de broyage breveté peut facilement être remplacé et réglé ce qui réduit les temps d'arrêt et assure une maintenance simple et rapide.

Xylem ['zīləm]

1) Tissu végétal qui achemine l'eau des racines vers le haut des plantes (en français : xylème)

2) Société leader mondial dans le secteur des technologies de l'eau

Nous sommes 12 000 personnes unies dans le même but : créer des solutions innovantes qui répondent aux besoins en eau de la planète. Développer de nouvelles technologies qui améliorent la façon dont l'eau est utilisée, stockée et réutilisée dans le futur est au cœur de notre mission. Tout au long du cycle de l'eau, nous la transportons, la traitons, l'analysons et la restituons à son milieu naturel. Ainsi, nous contribuons à une utilisation performante et responsable de l'eau dans les maisons, les bâtiments, les industries ou les exploitations agricoles. Dans plus de 150 pays, nous avons construit de longue date de fortes relations avec nos clients, qui nous connaissent pour notre combinaison unique de marques leaders et d'expertise en ingénierie, soutenue par une longue histoire d'innovations.

Pour découvrir Xylem et ses solutions, rendez-vous sur xylem.com

