

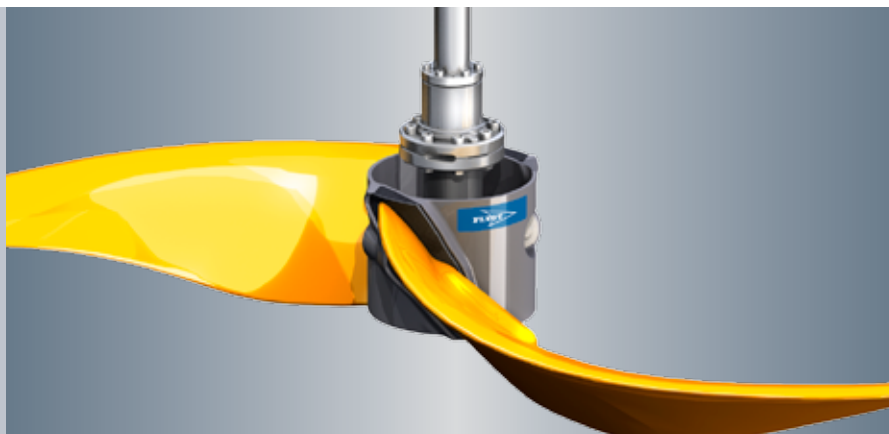


Agitateurs Flygt à ligne d'arbre

PRATIQUES ET PERFORMANTS



Des performances supérieures pour un rendement énergétique élevé



Une gamme d'agitateurs complète

Faire face au défi du mélange

Toutes les applications de mélange requièrent à la fois des turbulences réduites et un flux d'écoulement principal élevé. Avec un bon flux d'écoulement principal, le volume total du bassin est mis en mouvement, sans zone morte. La valeur du flux d'écoulement principal dépend de la poussée totale et de la configuration de l'installation.

Une expertise inégalée, pour des solutions de mélange très diverses

Xylem a été le premier à utiliser la poussée en tant que paramètre de performance principal dans le processus de mélange. Chaque jour, nous nous appuyons sur plus de 50 ans d'expérience pratique et d'expertise en matière de recherche et développement pour déterminer la technologie, la taille de l'agitateur et l'installation les mieux adaptées à vos besoins.

Notre gamme complète d'agitateurs couvre pratiquement tous les besoins. Des centaines de milliers d'agitateurs Flygt sont en service dans le monde entier, assurant des performances régulières et élevées.

Agitation à ligne d'arbre

Lorsque le mélange en réservoir profond est essentiel pour les procédés de traitement des eaux usées, les agitateurs Flygt à ligne d'arbre fournissent des performances exceptionnelles et économiques, pour les applications qui concernent tous les types de fluides, y compris les boues fibreuses à forte teneur en matières sèches.

Conçus pour obtenir un bon rendement énergétique, un traitement dans de bonnes conditions d'hygiène et une grande facilité d'installation et de maintenance, ces agitateurs associent des entraînements installés à sec avec un arbre et des hélices submersibles pour les applications suivantes :

- Mélange en digesteur
- Procédé de dénitrification
- Mélange de boues stockées

La vaste gamme Xylem d'équipements de mélange fiables et sans problème comprend :

- Agitateurs Flygt à ligne d'arbre
- Agitateurs Flygt vitesse lente
- Agitateurs compacts Flygt
- Jet mixers Flygt
- Hydro-éjecteurs Flygt



Les avantages des agitateurs Flygt à ligne d'arbre

- Durée de fonctionnement maximale
- Flux de circulation principal et efficacité de mélange élevés
- Rendement énergétique élevé
- Entretien aisé
- Grande polyvalence pour tous les types de fluides
- Manipulation hygiénique

Fiabilité des procédés et souplesse d'utilisation

La réussite d'une application de mélange dépend de la fiabilité et de la flexibilité de la technologie utilisée. Avec les agitateurs Flygt à ligne d'arbre d'Xylem, vous pouvez efficacement ajuster vos procédés anaérobies, anoxiques et de digestion, indépendamment de la profondeur, du volume, de la forme ou de la taille de la cuve.

Construction robuste

Chacun des composants des agitateurs Flygt à ligne d'arbre est construit pour supporter des dizaines de milliers d'heures de fonctionnement continu. Les moteurs à réducteurs à axes parallèles, associés à l'arbre d'entraînement rigide et des hélices spécialement conçues, contribuent à fournir un fonctionnement de longue durée.

Conception d'hélice exceptionnelle

Que vous choisissiez nos hélices standard hydrofoil tripales ou nos hélices éprouvées anticolmatage Flygt à pales en forme de banane, vous obtenez une poussée exceptionnelle et un flux d'écoulement principal élevé, avec un excellent rendement énergétique. Notre hélice jaune signée, avec son bord d'attaque incurvé vers l'arrière, présente l'avantage d'avoir un effet autonettoyant et d'assurer un fonctionnement anticolmatage, même en présence de matières fibreuses.

Grande flexibilité de conception pour chaque exigence

Notre gamme d'agitateurs à ligne d'arbre comprend trois modèles fiables Flygt conçus pour s'adapter aux besoins de votre procédé. Il vous suffit de nous communiquer vos besoins en matière d'agitation. Nous vous recommanderons ensuite la configuration et l'hélice les mieux adaptées en termes de type, quantité, taille, arbre et positionnement.

Conception modulaire : Vous pouvez configurer vos agitateurs Flygt à ligne d'arbre avec une hélice simple ou des hélices multiples, jusqu'à 4 m de diamètre.



Palier robuste en fonte



Toutes les parties exposées à l'humidité sont réalisées en acier hautement allié

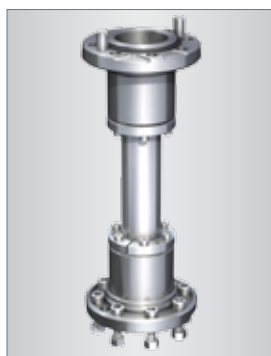


Conceptions d'hélices donnant des performances optimales pour différents fluides et/ou types de cuves.



Flygt 4850

Adapté à une grande variété de scénarios de mélange



- 1 **Connexions détachables avec goupilles**
Supporte facilement les efforts en torsion.

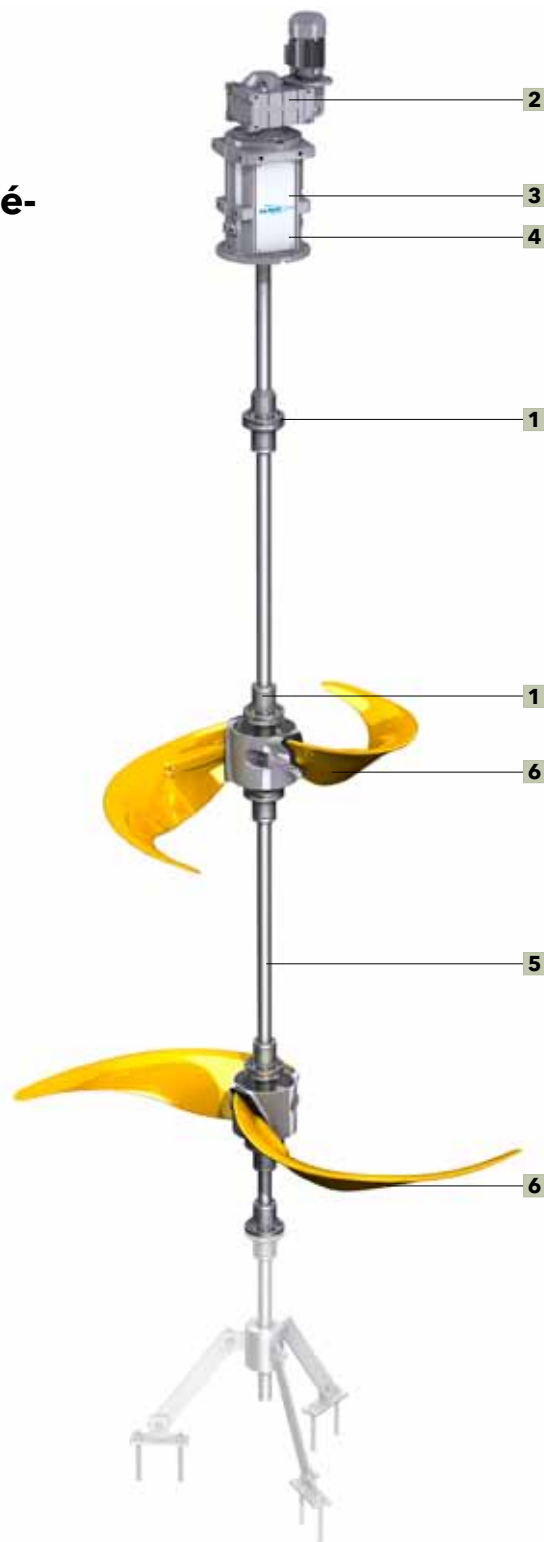
- 2 **Réducteur à axe parallèle**
Assure un fonctionnement continu et une longue durée de vie.

- 3 **Palier robuste**
Protège les roulements pour assurer un fonctionnement en souplesse.

- 4 **Roulements à rouleaux sphériques**
Assure jusqu'à 100 000 heures de fonctionnement.

- 5 **Arbre compact en acier hautement allié**
Apporte rigidité et résistance à la charge.

- 6 **Hélices Flygt à pales en forme de banane**
Donne une efficacité de mélange durable, même en présence de matières fibreuses. Fixée sur l'arbre de manière permanente sur des positions fixes.



Hélice optionnelle tri-pales hydrofoil

Le positionnement réglable optimise le flux d'écoulement principal et prévient la formation de mousse en surface. Disponible en acier hautement allié pour les températures élevées, avec des diamètres allant jusqu'à 2,5 m. Fixation sur l'arbre au moyen d'une bride conique.

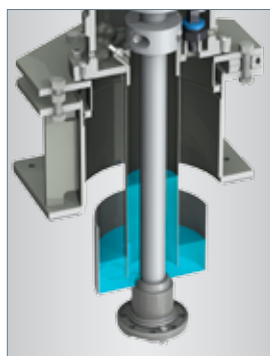


Palier d'appui fixé au fond

Cet accessoire permet de fixer fermement l'arbre au fond de la cuve, supprimant la transmission des vibrations au niveau de l'agitateur, afin de fournir une stabilité optimale.

Flygt 4860/4870

Pour une agitation en digesteur avec grande facilité de maintenance



1 Couvercle étanche à l'eau
Prévient les fuites de gaz potentiellement dangereux et les arrêts de service de l'agitateur, grâce à l'utilisation d'un réducteur antidéflagrant et d'un système à capteur de niveau. Aucune pièce d'usure.

2 Réducteur à axe parallèle
Assure un fonctionnement continu et une longue durée de vie.

3 Palier robuste
Protège les roulements pour assurer un fonctionnement en souplesse.

4 Roulements à rouleaux de grande longévité Assure une longue durée de vie.

5 Connexions détachables avec goupilles
Supporte facilement les efforts en torsion. Les dispositifs d'absorption des contraintes diminuent les forces de cisaillement sur le moyeu de l'arbre et réduisent au maximum le risque d'endommager l'hélice.

6 Bride de mise à niveau
Permet d'ajuster facilement l'arbre en position verticale.

7 Arbre de haute résistance à longueur variable
Renforcé avec des goupilles et un plongeur. Prolonge la durée de vie et réduit au maximum le risque de rupture.

8 Hélices Flygt tripales hydrofoil
Pour une consommation de puissance réduite et une vitesse de flux élevée. Livraison avec pales démontées pour simplifier l'installation.



Bride d'alignement avec garniture gaz

Cet accessoire aligne le carter du moteur sur l'arbre, afin d'éliminer le risque d'augmentation de la charge sur l'arbre et le risque de fuite de gaz. Le positionnement horizontal peut être facilement ajusté par une seule personne.



Stabilisateur de l'arbre en rotation

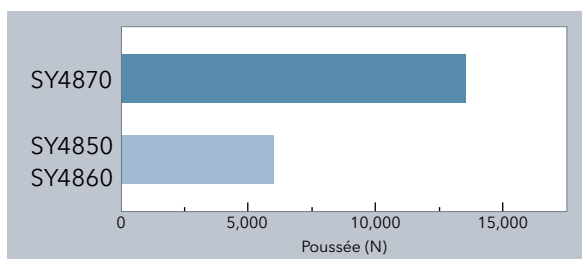
Cet accessoire prévient le faux-ronde de l'arbre en fixant de manière sûre l'extrémité de l'arbre au fond du digesteur au moyen d'un accouplement pivotant serré.

Performances de pointe

Faits et chiffres

Modèle	SY4850	SY4860	SY4870
Application principale	Dénitrification	Digesteurs municipaux	Digesteurs municipaux
Puissance électrique installée · 50 Hz, kW · 60 Hz, kW	2.2-7.5 2.6-9.0	1.5-4.0 1.8-4.8	5.5-15 6.6-18
Vitesse de l'hélice · 50 Hz, tr/min · 60 Hz, tr/min	18-44 22-59	10-24 12-29	12-23 14-28
Diamètres d'hélice · Banane Flygt, m (in) · tripale acier, m (in)	2.5 (98) 1.5 (59) - 2.5 (98)	- 1.5 (59) - 3.0 (118)	- 2.0 (79) - 4.0 (157)
Poussée maxi., N	6,000	6,000	13,500
Volumes de cuve	bassin ox/anox	Jusqu'à 2 000 m ³	Jusqu'à 5 000 m ³
Agréé pour utilisation en environnement dangereux	-	Oui	Oui
Accessoires	Support de fond	Stabilisateur d'arbre Bride de mise à niveau	Stabilisateur d'arbre Bride de mise à niveau
Température maxi.	50/80° C	80 °C	80 °C

Plage de poussées



Pour décupler les performances du système



Avec les produits Flygt de surveillance et de contrôle Xylem, vous pouvez contrôler et optimiser les performances de l'agitateur. Cela contribue à réduire les contraintes sur l'équipement, prolonger la durée de vie de celui-ci et détecter à un stade précoce tout besoin de maintenance.

Entraînement à fréquence variable

Flygt PS 200, unité d'entraînement à fréquence variable pour démarrages

et arrêts en douceur, permet d'assurer la régulation de vitesse des agitateurs Flygt à ligne d'arbre. L'entraînement à fréquence variable détecte toute demande d'augmentation de puissance et inverse le sens d'entraînement pour autoriser le nettoyage de l'hélice. Interface de communication intégrée pour PLC et systèmes SCADA.

Harmonie parfaite entre support et maintenance



Améliorez l'efficacité grâce à la surveillance et au contrôle

Nous fournissons tous les composants nécessaires, des appareils de contrôle, capteurs et équipements de démarrage, jusqu'au logiciel SCADA pour une supervision complète du traitement des fluides.



Appréciez tous les avantages d'une marque de qualité

Disposer de pièces détachées d'origine est vital pour assurer un fonctionnement à long terme et sans problème. La disponibilité de nos pièces de rechange est garantie jusqu'à 10 ans après l'arrêt de la production d'un modèle.



Avec sa profonde compréhension du traitement des fluides et sa vaste expérience dans les technologies de mélange, Xylem est un partenaire de confiance pour tous vos besoins.

Expertise en matière de conception de systèmes

Le dimensionnement et le type de configuration sont des facteurs critiques pour la maximisation des performances. En faisant appel à notre expertise et en utilisant des outils intelligents, nous analysons vos besoins afin d'identifier l'agitateur susceptible d'optimiser vos procédés.

Soutien assuré tout au long du procédé

Nos recommandations, élaborées à partir de logiciels de mécanique des fluides numérique spécialement développés et validés, reposent sur des modèles pertinents minutieusement sélectionnés. Nos bancs d'essai, associés à des mesures de performances en conditions réelles, fournissent aux ingénieurs d'Xylem toutes les informations nécessaires sur les équipements qui fonctionnent sur le terrain.

C'est à partir de cette connaissance et de cette expertise que nous vous aidons à maintenir votre agitateur en parfait état de fonctionnement.

Réseau de maintenance global

Si vous avez le moindre problème avec votre agitateur Flygt, une assistance professionnelle et des pièces détachées d'origine sont toujours facilement accessibles, grâce à notre vaste réseau Xylem couvrant 140 pays.