



# Flygt 3127, 50Hz



# Содержание

<b>1 Насос С, стандартный двигатель.....</b>	<b>3</b>
1.1 Описание изделия.....	3
1.2 Номинальные параметры и рабочие характеристики двигателя.....	6
<b>2 Насос С, двигатель с высоким КПД (IE3).....</b>	<b>10</b>
2.1 Описание изделия.....	10
2.2 Номинальные параметры и рабочие характеристики двигателя.....	13
<b>3 Насос D.....</b>	<b>17</b>
3.1 Описание изделия.....	17
3.2 Номинальные параметры и рабочие характеристики двигателя.....	20
<b>4 Насос F, стандартный двигатель.....</b>	<b>23</b>
4.1 Описание изделия 3127.182/.091.....	23
4.2 Описание изделия 3127.350/.390.....	26
4.3 Номинальные параметры и рабочие характеристики двигателя 3127.182/.091...30	
4.4 Номинальные параметры и рабочие характеристики двигателя, 3127.350/.390.....	30
<b>5 Насос F, двигатель с высоким КПД (IE3).....</b>	<b>34</b>
5.1 Описание изделия.....	34
5.1.1 Номинальные параметры и рабочие характеристики двигателя.....	37
<b>6 Насос H.....</b>	<b>41</b>
6.1 Описание изделия.....	41
6.2 Номинальные параметры и рабочие характеристики двигателя.....	44
<b>7 Насос L.....</b>	<b>46</b>
7.1 Описание изделия.....	46
7.2 Номинальные параметры и рабочие характеристики двигателя.....	49
<b>8 Насос M.....</b>	<b>51</b>
8.1 Описание изделия.....	51
8.2 Номинальные параметры и рабочие характеристики двигателя.....	53
<b>9 Насос N, стандартный двигатель.....</b>	<b>56</b>
9.1 Описание изделия.....	56
9.2 Номинальные параметры и рабочие характеристики двигателя, 3127.160/.190.....	60
9.3 Номинальные параметры и рабочие характеристики двигателя, 3127.185/.095.....	66
9.4 Номинальные параметры и рабочие характеристики двигателя, 3127.760/.770.....	70
<b>10 Насос N, двигатель с высоким КПД (IE3).....</b>	<b>74</b>
10.1 Описание изделия.....	74
10.2 Номинальные параметры и рабочие характеристики двигателя, 3127.820/.830.....	78

---

10.3 Номинальные параметры и рабочие характеристики двигателя, 3127.900/.910.....	81
10.4 Номинальные параметры и рабочие характеристики двигателя, 3127.960/.970.....	85
<b>11 Насос Р.....</b>	<b>89</b>
11.1 Описание изделия.....	89
11.2 Номинальные параметры и рабочие характеристики двигателя.....	92
<b>12 Размеры и вес насоса С.....</b>	<b>93</b>
12.1 Чертежи.....	93
<b>13 Размеры и вес насоса D.....</b>	<b>101</b>
13.1 Чертежи.....	101
<b>14 Размеры и вес насоса F.....</b>	<b>103</b>
14.1 Чертежи.....	103
<b>15 Размеры и вес насоса H.....</b>	<b>110</b>
15.1 Чертежи.....	110
<b>16 Размеры и вес насоса M.....</b>	<b>111</b>
16.1 Чертежи.....	111
<b>17 Размеры и вес насоса N.....</b>	<b>112</b>
17.1 Чертежи.....	112
<b>18 Размеры и вес насоса Р.....</b>	<b>126</b>
18.1 Чертежи.....	126

# 1 Насос С, стандартный двигатель

## 1.1 Описание изделия



### Применение

Погружной насос для канализационных стоков, содержащих твердые или волокнистые материалы, чистой воды или наземной воды.

### Обозначение

Тип	Невзрывозащищенное исполнение	Взрывозащищенное исполнение	Класс давления	Типы установки
Серый литейный чугун	3127.182	3127.091	<ul style="list-style-type: none"> <li>• LT — низкий напор</li> <li>• MT — средний напор</li> <li>• NT — высокий напор</li> </ul>	P, S, T, Z

Насос может использоваться в следующих установках:

- P Полустанционная установка в мокром колодце с применением двойных направляющих опор с автоматическим подключением к нагнетанию.
- S Передвижная полустанционная установка в мокром колодце с шланговым соединением или фланце для подключения к нагнетательному трубопроводу.
- T Вертикальная постоянная установка в сухом колодце с фланцевым соединением на всасывающей и нагнетательной линии.
- Z Горизонтальная постоянная установка в сухом колодце с фланцевым соединением на всасывающей и нагнетательной линии.

### Ограничения применения

Характеристика	Описание
Температура жидкой среды	Максимум 40°C (104°F)

Характеристика	Описание
Температура жидкости, вариант для теплой воды	Максимум 70°C (158°F)
Глубина погружения	Максимум 20 м (65 футов)
Водородный показатель pH перекачиваемой жидкости	5,5–14
Плотность жидкости	Максимум 1100 кг/м <sup>3</sup>

#### Технические данные двигателя

Характеристика	Описание
Тип двигателя	Асинхронный двигатель с короткозамкнутым ротором
Частота	50 Гц
Источник питания	3 фазы
Метод пуска	<ul style="list-style-type: none"> <li>• Прямой пуск</li> <li>• Переключение со звезды на треугольник</li> <li>• Плавный пуск</li> <li>• Привод с переменной частотой вращения (VFD)</li> </ul>
Число пусков в час	Максимум 30
Код соответствия	IEC 60034-1
Изменение напряжения	<ul style="list-style-type: none"> <li>• Постоянная работа: максимум ±5%</li> <li>• Периодическая работа: максимум ±10%</li> </ul>
Асимметрия напряжений между фазами	Максимум 2%
Класс изоляции статора	H (180°C, 356°F)

#### Кабели

Область применения	Тип
Прямой пуск или пуск с переключением звезда/треугольник с двумя кабелями	Flygt SUBCAB® - мощный 4-жильный кабель питания двигателя с двумя экранированными витыми парами управления. Класс изоляции проводников 90°C, допустимый для повышенных токов. Высокая механическая прочность и абразивная устойчивость. Химическая устойчивость для pH 3-10 и устойчивость к озону, маслу и пламени. Используется при температуре воды до 70°C. Кабели < 10 мм <sup>2</sup> с неэкранированными жилами управления.
Пуск звезда/треугольник	Flygt SUBCAB® - мощный 7-жильный кабель питания двигателя с двумя экранированными витыми парами управления. Класс изоляции проводников 90°C, допустимый для повышенных токов. Высокая механическая прочность и абразивная устойчивость. Химическая устойчивость для pH 3-10 и устойчивость к озону, маслу и пламени. Используется при температуре воды до 70°C. Кабели < 7G6 мм <sup>2</sup> с неэкранированными жилами управления.

Область применения	Тип
Привод с переменной частотой вращения	Экранированный Flygt SUBCAB® - мощный 4-жильный кабель питания двигателя с двумя экранированными витыми парами управления. Класс изоляции проводников 90°C, допустимый для повышенных токов. Высокая механическая прочность и абразивная устойчивость. Химическая устойчивость для pH 3-10 и устойчивость к озону, маслу и пламени. Используется при температуре воды до 70°C.

### Контрольно-диагностическое оборудование

Термоконтакты размыкаются при 125°C (257°F)

### Материалы

Табл. 1: Большинство частей за исключением механических уплотнений

Обозначение	Материал	ASTM	EN
Основная отливка	Серый чугун	35 B	GJL-250
Корпус насоса	Серый чугун	35 B	GJL-250
Рабочее колесо, вариант 1	Серый чугун	35 B	GJL-250
Рабочее колесо, вариант 2	Серый чугун	30 B	GJL-200
Компенсационное кольцо, вариант 1	Нитрильный каучук (пербунан, NBR)	-	-
Компенсационное кольцо, вариант 2	Бронза	C924	CC491K, CC492K
Подъемная рукоятка	Нержавеющая сталь	AISI 316L	1.4404, 1.4432, ...
Вал	Нержавеющая сталь	AISI 431	1.4057+QT800
Винты и гайки	Нержавеющая сталь, A4	AISI 316L, 316, 316Ti	1.4401, 1.4404, ...
Кольцевые уплотнения, вариант 1	Нитрильный каучук (NBR) 70° IRH	-	-
Кольцевые уплотнения, вариант 2	Фторкаучук (FPM) 70° IRH	-	-
Масло, часть № 901752	Белое медицинское парафиновое масло, отвечающее стандартам FDA 172.878 (a)	-	-

Табл. 2: Торцовые уплотнения

Вариант	Внутреннее уплотнение	Внешнее уплотнение
1	Оксид алюминия / коррозионноустойчивый твердый сплав	Коррозионноустойчивый твердый сплав / коррозионноустойчивый твердый сплав

Вариант	Внутреннее уплотнение	Внешнее уплотнение
2	Коррозионноустойчивый твердый сплав / коррозионноустойчивый твердый сплав	Коррозионноустойчивый твердый сплав / коррозионноустойчивый твердый сплав
3	Коррозионноустойчивый твердый сплав / коррозионноустойчивый твердый сплав	Карбид кремния / карбид кремния

### Обработка поверхности

Заливка	Отделка
Окрашен грунтовкой, см. внутренний стандарт M0700.00.0002	Серо-синий цвет NCS 5804-B07G. Двухкомпонентное верхнее покрытие высокой твердости, см. внутренний стандарт M0700.00.0004 для стандартной покраски и M0700.00.0008 для специальной покраски.

### Опции

- Версия для теплых жидкостей (не взрывобезопасная версия)
- Датчик утечки в корпусе статора (FLS)
- Датчик утечки в корпусе системы смазки (CLS)
- Обработка поверхности (эпоксидный полимер)
- Цинковые аноды
- Другие кабели

### Принадлежности

Нагнетательные соединения, переходники, шланговые соединения и другие механические компоненты.

Электрические компоненты, такие как контроллер насоса, панели управления, пускатели, контрольные реле, кабели.

## 1.2 Номинальные параметры и рабочие характеристики двигателя

Это примеры номинальных параметров и характеристик двигателя. Более подробную информацию можно получить у представителя по продаже и обслуживанию.

Пусковой ток переключения со звезды на треугольник составляет 1/3 величины пускового тока прямого пуска



LT

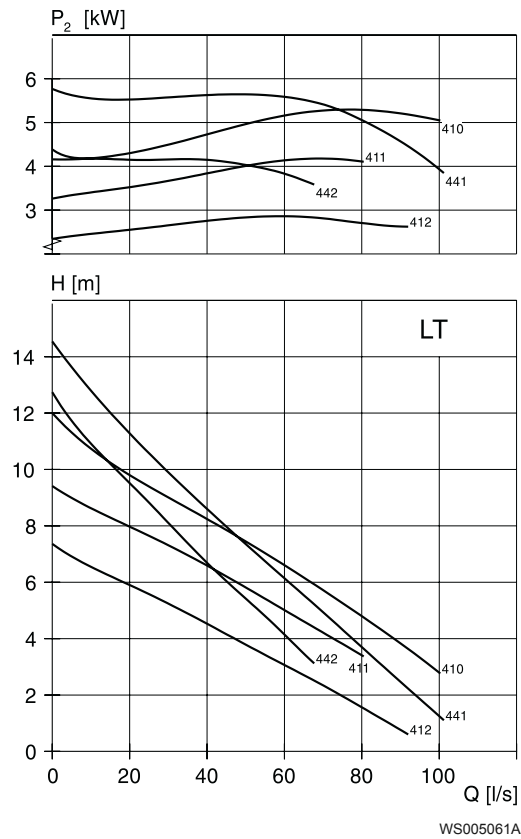


Табл. 3: 400 В, 50 Гц, 3-фазный

Номинальная мощность, кВт	Номинальная мощность, л.с.	№ кривой/ рабочего колеса	Скорость вращения, об/мин	Номинальный ток, А	Пусковой ток, А	Коэффициент мощности, $\cos \phi$	Установка
4	5,4	412	1465	9,4	73	0,74	T, Z
4	5,4	442	1465	9,4	73	0,74	T, Z
4,7	6,3	411	1445	9,6	56	0,86	P, S
4,7	6,3	412	1445	9,6	56	0,86	P, S
4,7	6,3	442	1445	9,6	56	0,86	P, S
4,7	6,3	411	1460	10	73	0,78	P, S
4,7	6,3	412	1460	10	73	0,78	P, S
4,7	6,3	442	1460	10	73	0,78	P, S
4,7	6,3	411	1460	11	76	0,76	T, Z
4,7	6,3	412	1460	11	76	0,76	T, Z
4,7	6,3	442	1460	11	76	0,76	T, Z
5,9	7,9	410	1450	12	77	0,84	P, S
5,9	7,9	411	1450	12	77	0,84	P, S
5,9	7,9	412	1450	12	77	0,84	P, S
5,9	7,9	441	1450	12	77	0,84	P, S
5,9	7,9	442	1450	12	77	0,84	P, S

МТ

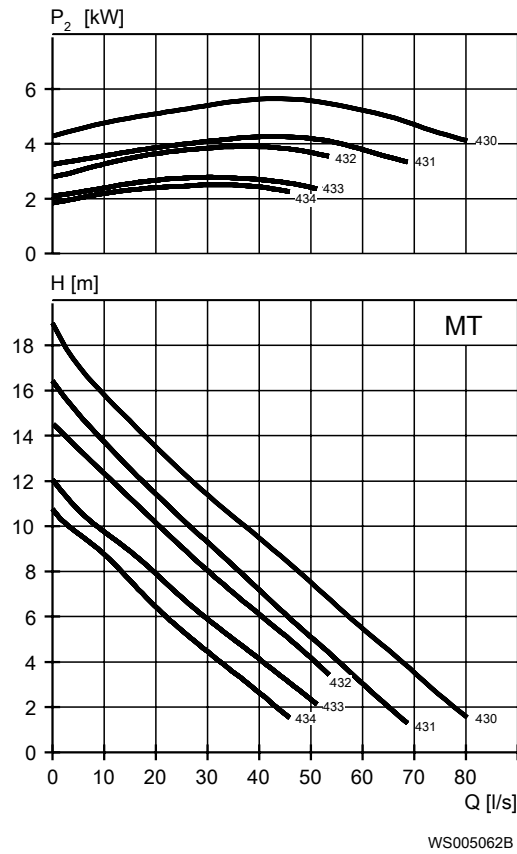


Табл. 4: 400 В, 50 Гц, 3-фазный

Номинальная мощность, кВт	Номинальная мощность, л.с.	№ кривой/рабочего колеса	Скорость вращения, об/мин	Номинальный ток, А	Пусковой ток, А	Коэффициент мощности, $\cos \phi$	Установка
4	5,4	432	1455	8,3	56	0,84	T, Z
4	5,4	433	1455	8,3	56	0,84	T, Z
4	5,4	434	1455	8,3	56	0,84	T, Z
4,7	6,3	431	1445	9,6	56	0,86	P, S
4,7	6,3	432	1445	9,6	56	0,86	P, S
4,7	6,3	433	1445	9,6	56	0,86	P, S
4,7	6,3	434	1445	9,6	56	0,86	P, S
4,7	6,3	431	1460	11	76	0,76	T, Z
4,7	6,3	432	1460	11	76	0,76	T, Z
4,7	6,3	433	1460	11	76	0,76	T, Z
4,7	6,3	434	1460	11	76	0,76	T, Z
5,9	7,9	430	1450	12	77	0,84	P, S
5,9	7,9	431	1450	12	77	0,84	P, S
5,9	7,9	432	1450	12	77	0,84	P, S
5,9	7,9	433	1450	12	77	0,84	P, S
5,9	7,9	434	1450	12	77	0,84	P, S

НТ

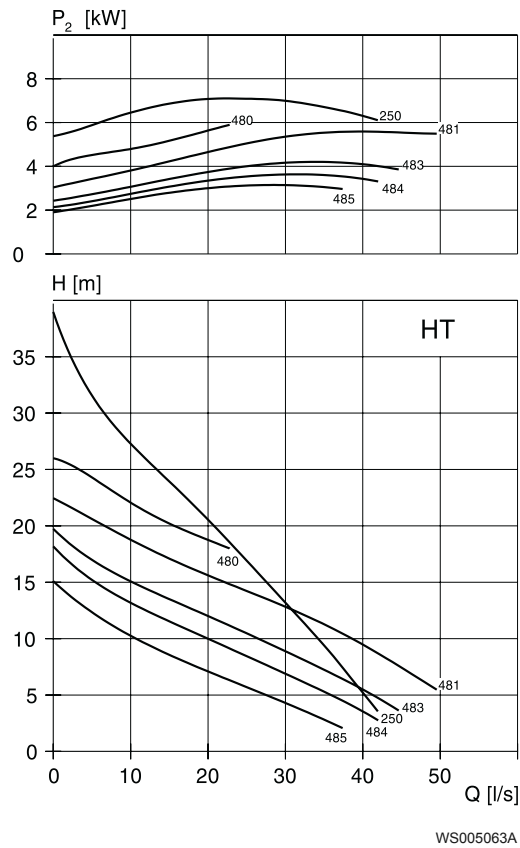


Табл. 5: 400 В, 50 Гц, 3-фазный

Номинальная мощность, кВт	Номинальная мощность, л.с.	№ кривой/ рабочего колеса	Скорость вращения, об/мин	Номинальный ток, А	Пусковой ток, А	Коэффициент мощности, cos φ	Установка
4	5,4	483	1465	9,4	73	0,74	T, Z
4	5,4	484	1465	9,4	73	0,74	T, Z
4	5,4	485	1465	9,4	73	0,74	T, Z
4,7	6,3	483	1445	9,6	56	0,86	P, S
4,7	6,3	484	1445	9,6	56	0,86	P, S
4,7	6,3	485	1445	9,6	56	0,86	P, S
4,7	6,3	483	1460	11	76	0,76	T, Z
4,7	6,3	484	1460	11	76	0,76	T, Z
4,7	6,3	485	1460	11	76	0,76	T, Z
5,9	7,9	480	1450	12	77	0,84	P, S
5,9	7,9	481	1450	12	77	0,84	P, S
5,9	7,9	483	1450	12	77	0,84	P, S
5,9	7,9	484	1450	12	77	0,84	P, S
5,9	7,9	485	1450	12	77	0,84	P, S
7,4	9,9	250	2900	14	114	0,91	P, S

# 2 Насос С, двигатель с высоким КПД (IE3)

## 2.1 Описание изделия



### Применение

Погружной насос для канализационных стоков, содержащих твердые или волокнистые материалы, чистой воды или наземной воды.

### Обозначение

Тип	Невзрывозащищенное исполнение	Взрывозащищенное исполнение	Класс давления	Типы установки
Серый литейный чугун	3127.800	3127.810	LT — низкий напор MT — средний напор HT — высокий напор	P, S, T, Z

### Типы установки

Насос может использоваться в следующих установках:

- P Полустанционная установка в мокром колодце с применением двойных направляющих опор с автоматическим подключением к нагнетанию.
- S Передвижная полустанционная установка в мокром колодце с шланговым соединением или фланце для подключения к нагнетательному трубопроводу.
- T Вертикальная постоянная установка в сухом колодце с фланцевым соединением на всасывающей и нагнетательной линии.
- Z Горизонтальная постоянная установка в сухом колодце с фланцевым соединением на всасывающей и нагнетательной линии.

### Ограничения применения

Характеристика	Описание
Температура жидкой среды	Максимум 40°C (104°F)
Глубина погружения	Максимум 20 м (65 футов)

Характеристика	Описание
Водородный показатель pH перекачиваемой жидкости	5,5–14
Плотность жидкости	Максимум 1100 кг/м <sup>3</sup>

#### Технические данные двигателя

Характеристика	Описание
Тип двигателя	Электродвигатель на постоянном магните с прямым пуском (LSPM)
Частота	50 Гц
Источник питания	3 фазы
Метод пуска	<ul style="list-style-type: none"> <li>• Прямой пуск</li> <li>• Переключение со звезды на треугольник</li> <li>• Плавный пуск</li> <li>• Привод с переменной частотой вращения (VFD)</li> </ul>
Число пусков в час	Максимум 30
Код соответствия	IEC 60034-1
Изменение напряжения	<ul style="list-style-type: none"> <li>• Постоянная работа: максимум <math>\pm 5\%</math></li> <li>• Периодическая работа: максимум <math>\pm 10\%</math></li> </ul>
Асимметрия напряжений между фазами	Максимум 2%
Класс изоляции статора	H (180°C, 356°F)

#### Кабели

Область применения	Тип
Прямой пуск или пуск с переключением звезда/треугольник с двумя кабелями	Flygt SUBCAB® - мощный 4-жильный кабель питания двигателя с двумя экранированными витыми парами управления. Класс изоляции проводников 90°C, допустимый для повышенных токов. Высокая механическая прочность и абразивная устойчивость. Химическая устойчивость для pH 3-10 и устойчивость к озону, маслу и пламени. Используется при температуре воды до 70°C. Кабели < 10 мм <sup>2</sup> с неэкранированными жилами управления.
Пуск звезда/треугольник	Flygt SUBCAB® - мощный 7-жильный кабель питания двигателя с двумя экранированными витыми парами управления. Класс изоляции проводников 90°C, допустимый для повышенных токов. Высокая механическая прочность и абразивная устойчивость. Химическая устойчивость для pH 3-10 и устойчивость к озону, маслу и пламени. Используется при температуре воды до 70°C. Кабели < 7G6 мм <sup>2</sup> с неэкранированными жилами управления.

Область применения	Тип
Привод с переменной частотой вращения	Экранированный Flygt SUBCAB® - мощный 4-жильный кабель питания двигателя с двумя экранированными витыми парами управления. Класс изоляции проводников 90°C, допустимый для повышенных токов. Высокая механическая прочность и абразивная устойчивость. Химическая устойчивость для pH 3-10 и устойчивость к озону, маслу и пламени. Используется при температуре воды до 70°C.

### Контрольно-диагностическое оборудование

Термоконтакты размыкаются при 125°C (257°F)

### Материалы

Табл. 6: Большинство частей за исключением механических уплотнений

Обозначение	Материал	ASTM	EN
Основная отливка	Серый чугун	35 B	GJL-250
Корпус насоса	Серый чугун	35 B	GJL-250
Рабочее колесо, вариант 1	Серый чугун	35 B	GJL-250
Рабочее колесо, вариант 2	Серый чугун	30 B	GJL-200
Компенсационное кольцо, вариант 1	Нитрильный каучук (пербуна, NBR)	-	-
Компенсационное кольцо, вариант 2	Бронза	C924	CC491K, CC492K
Подъемная рукоятка	Нержавеющая сталь	AISI 316L	1.4404, 1.4432, ...
Вал	Нержавеющая сталь	AISI 431	1.4057+QT800
Винты и гайки	Нержавеющая сталь, A4	AISI 316L, 316, 316Ti	1.4401, 1.4404, ...
Кольцевые уплотнения, вариант 1	Нитрильный каучук (NBR) 70° IRH	-	-
Кольцевые уплотнения, вариант 2	Фторкаучук (FPM) 70° IRH	-	-
Масло, часть № 901752	Белое медицинское парафиновое масло, отвечающее стандартам FDA 172.878 (a)	-	-

Табл. 7: Торцовые уплотнения

Вариант	Внутреннее уплотнение	Внешнее уплотнение
1	Оксид алюминия / коррозионноустойчивый твердый сплав	Коррозионноустойчивый твердый сплав / коррозионноустойчивый твердый сплав

Вариант	Внутреннее уплотнение	Внешнее уплотнение
2	Коррозионноустойчивый твердый сплав / коррозионноустойчивый твердый сплав	Коррозионноустойчивый твердый сплав / коррозионноустойчивый твердый сплав
3	Коррозионноустойчивый твердый сплав / коррозионноустойчивый твердый сплав	Карбид кремния / карбид кремния

### Обработка поверхности

Заливка	Отделка
Окрашен грунтовкой, см. внутренний стандарт M0700.00.0002	Серо-синий цвет NCS 5804-B07G. Двухкомпонентное верхнее покрытие высокой твердости, см. внутренний стандарт M0700.00.0004 для стандартной покраски и M0700.00.0008 для специальной покраски.

### Опции

- Датчик утечки в корпусе статора (FLS)
- Датчик утечки в корпусе системы смазки (CLS)
- Обработка поверхности (эпоксидный полимер)
- Цинковые аноды
- Другие кабели

### Принадлежности

Нагнетательные соединения, переходники, шланговые соединения и другие механические компоненты.

Электрические компоненты, такие как контроллер насоса, панели управления, пускатели, контрольные реле, кабели.

## 2.2 Номинальные параметры и рабочие характеристики двигателя

Это примеры номинальных параметров и характеристик двигателя. Более подробную информацию можно получить у представителя по продаже и обслуживанию.

Пусковой ток переключения со звезды на треугольник составляет 1/3 величины пускового тока прямого пуска

LT

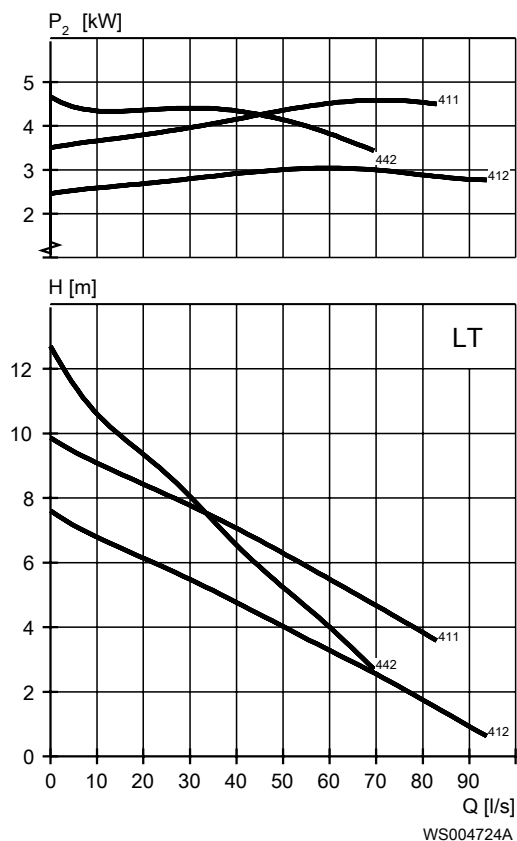


Табл. 8: 400 В, 50 Гц, 3-фазный

Номинальная мощность, кВт	Номинальная мощность, л.с.	№ кривой/ рабочего колеса	Скорость вращения, об/мин	Номинальный ток, А	Пусковой ток, А	Коэффициент мощности, cos φ	Установка
5	6,7	411	1500	8,9	76	0,89	P, S
5	6,7	412	1500	8,9	76	0,89	P, S
5	6,7	442	1500	8,9	76	0,89	P, S
5,5	7,4	411	1500	9,6	76	0,9	T, Z
5,5	7,4	412	1500	9,6	76	0,9	T, Z
5,5	7,4	442	1500	9,6	76	0,9	T, Z
6,5	8,7	411	1500	11	76	0,91	P, S
6,5	8,7	412	1500	11	76	0,91	P, S
6,5	8,7	442	1500	11	76	0,91	P, S



MT

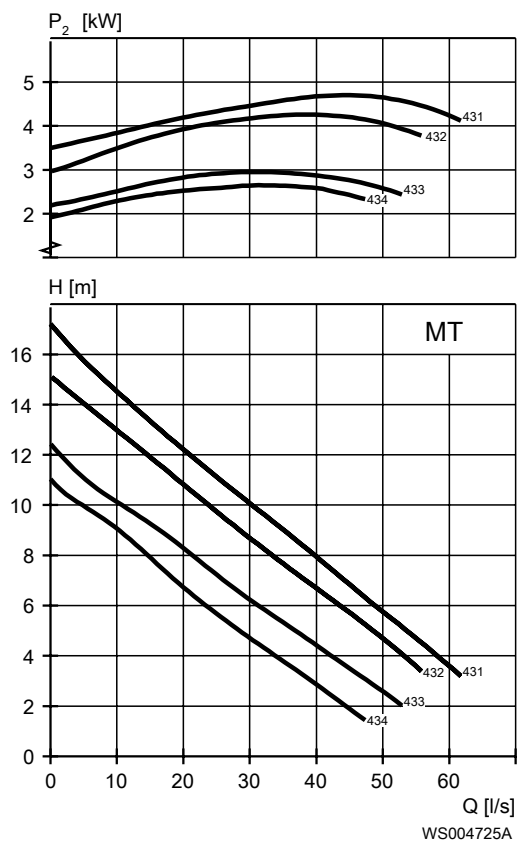


Табл. 9: 400 В, 50 Гц, 3-фазный

Номинальная мощность, кВт	Номинальная мощность, л.с.	№ кривой/ рабочего колеса	Скорость вращения, об/мин	Номинальный ток, А	Пусковой ток, А	Коэффициент мощности, $\cos \phi$	Установка
5	6,7	431	1500	8,9	76	0,89	P, S
5	6,7	432	1500	8,9	76	0,89	P, S
5	6,7	433	1500	8,9	76	0,89	P, S
5	6,7	434	1500	8,9	76	0,89	P, S
5,5	7,4	431	1500	9,6	76	0,9	T, Z
5,5	7,4	432	1500	9,6	76	0,9	T, Z
5,5	7,4	433	1500	9,6	76	0,9	T, Z
5,5	7,4	434	1500	9,6	76	0,9	T, Z
6,5	8,7	431	1500	11	76	0,91	P, S
6,5	8,7	432	1500	11	76	0,91	P, S
6,5	8,7	433	1500	11	76	0,91	P, S
6,5	8,7	434	1500	11	76	0,91	P, S

НТ

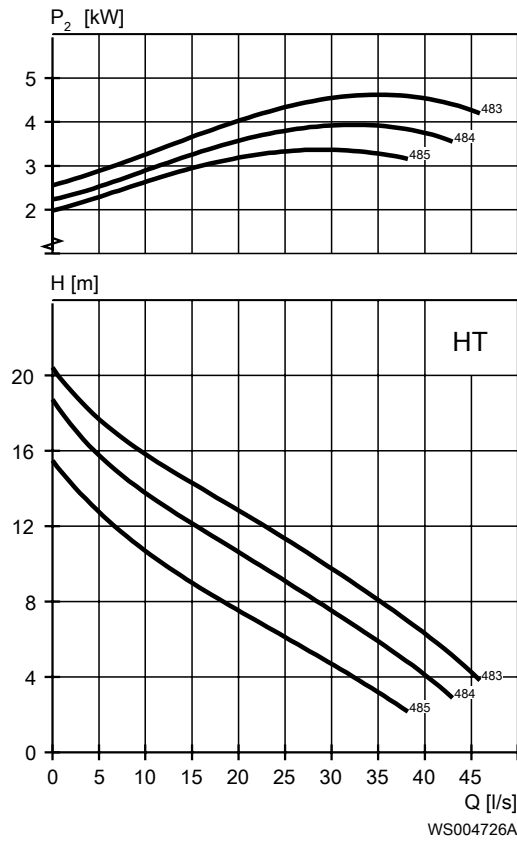


Табл. 10: 400 В, 50 Гц, 3-фазный

Номинальная мощность, кВт	Номинальная мощность, л.с.	№ кривой/ рабочего колеса	Скорость вращения, об/мин	Номинальный ток, А	Пусковой ток, А	Коэффициент мощности, $\cos \varphi$	Установка
5	6,7	483	1500	8,9	76	0,89	P, S
5	6,7	484	1500	8,9	76	0,89	P, S
5	6,7	485	1500	8,9	76	0,89	P, S
5,5	7,4	483	1500	9,6	76	0,9	T, Z
5,5	7,4	484	1500	9,6	76	0,9	T, Z
5,5	7,4	485	1500	9,6	76	0,9	T, Z
6,5	8,7	483	1500	11	76	0,91	P, S
6,5	8,7	484	1500	11	76	0,91	P, S
6,5	8,7	485	1500	11	76	0,91	P, S

# 3 Насос D

## 3.1 Описание изделия



### Применение

Погружной вихревой насос для жидкостей, содержащих твердые или абразивные материалы или легких канализационных стоков.

### Обозначение

Тип	Невзрывозащищенное исполнение	Взрывозащищенное исполнение	Класс давления	Типы установки
Серый литейный чугун	3127.182	3127.091	<ul style="list-style-type: none"> <li>• МТ — средний напор</li> <li>• НТ — высокий напор</li> </ul>	P

Насос может использоваться в следующих установках:

P Полустационарная установка в мокром колодце с применением двойных направляющих опор с автоматическим подключением к нагнетанию.

### Ограничения применения

Характеристика	Описание
Температура жидкой среды	Максимум 40°C (104°F)
Температура жидкости, вариант для теплой воды	Максимум 70°C (158°F)
Глубина погружения	Максимум 20 м (65 футов)
Водородный показатель pH перекачиваемой жидкости	5,5–14
Плотность жидкости	Максимум 1100 кг/м <sup>3</sup>

### Технические данные двигателя

Характеристика	Описание
Тип двигателя	Асинхронный двигатель с короткозамкнутым ротором
Частота	50 Гц

Характеристика	Описание
Источник питания	3 фазы
Метод пуска	<ul style="list-style-type: none"> <li>• Прямой пуск</li> <li>• Переключение со звезды на треугольник</li> <li>• Плавный пуск</li> <li>• Привод с переменной частотой вращения (VFD)</li> </ul>
Число пусков в час	Максимум 30
Код соответствия	IEC 60034-1
Изменение напряжения	<ul style="list-style-type: none"> <li>• Постоянная работа: максимум <math>\pm 5\%</math></li> <li>• Периодическая работа: максимум <math>\pm 10\%</math></li> </ul>
Асимметрия напряжений между фазами	Максимум 2%
Класс изоляции статора	H (180°C, 356°F)

### Кабели

Область применения	Тип
Прямой пуск или пуск с переключением звезда/треугольник с двумя кабелями	Flygt SUBCAB® - мощный 4-жильный кабель питания двигателя с двумя экранированными витыми парами управления. Класс изоляции проводников 90°C, допустимый для повышенных токов. Высокая механическая прочность и абразивная устойчивость. Химическая устойчивость для pH 3-10 и устойчивость к озону, маслу и пламени. Используется при температуре воды до 70°C. Кабели < 10 мм <sup>2</sup> с неэкранированными жилами управления.
Пуск звезда/треугольник	Экранированный Flygt SUBCAB® - мощный 4-жильный кабель питания двигателя с двумя экранированными витыми парами управления. Класс изоляции проводников 90°C, допустимый для повышенных токов. Высокая механическая прочность и абразивная устойчивость. Химическая устойчивость для pH 3-10 и устойчивость к озону, маслу и пламени. Используется при температуре воды до 70°C.
Привод с переменной частотой вращения	Экранированный Flygt SUBCAB® - мощный 4-жильный кабель питания двигателя с двумя экранированными витыми парами управления. Класс изоляции проводников 90°C, допустимый для повышенных токов. Высокая механическая прочность и абразивная устойчивость. Химическая устойчивость для pH 3-10 и устойчивость к озону, маслу и пламени. Используется при температуре воды до 70°C.

### Контрольно-диагностическое оборудование

Термоконтакты размыкаются при 125°C (257°F)

## Материалы

Табл. 11: Большинство частей за исключением механических уплотнений

Обозначение	Материал	ASTM	EN
Основная отливка	Серый чугун	35 B	GJL-250
Корпус насоса, вариант 1	Серый чугун	35 B	GJL-250
Корпус насоса, вариант 2	Серый чугун	35 B	GJL-250
Рабочее колесо, вариант 1	Серый чугун	35 B	GJL-250
Рабочее колесо, вариант 2	Серый чугун	35 B	GJL-250
Рабочее колесо, вариант 3	Серый чугун	30 B	GJL-200
Подъемная рукоятка	Нержавеющая сталь	AISI 316L	1.4404, 1.4432, ...
Вал	Нержавеющая сталь	AISI 431	1.4057+QT800
Винты и гайки	Нержавеющая сталь, A4	AISI 316L, 316, 316Ti	1.4401, 1.4404, ...
Кольцевые уплотнения, вариант 1	Нитрильный каучук (NBR) 70° IRH	-	-
Кольцевые уплотнения, вариант 2	Фторкаучук (FPM) 70° IRH	-	-
Масло, часть № 901752	Белое медицинское парафиновое масло, отвечающее стандартам FDA 172.878 (a)	-	-

Табл. 12: Торцовые уплотнения

Вариант	Внутреннее уплотнение	Внешнее уплотнение
1	Оксид алюминия / коррозионноустойчивый твердый сплав	Коррозионноустойчивый твердый сплав / коррозионноустойчивый твердый сплав
2	Коррозионноустойчивый твердый сплав / коррозионноустойчивый твердый сплав	Коррозионноустойчивый твердый сплав / коррозионноустойчивый твердый сплав
3	Коррозионноустойчивый твердый сплав / коррозионноустойчивый твердый сплав	Карбид кремния / карбид кремния

**Обработка поверхности**

Заливка	Отделка
Окрашен грунтовкой, см. внутренний стандарт M0700.00.0002	Серо-синий цвет NCS 5804-B07G. Двухкомпонентное верхнее покрытие высокой твердости, см. внутренний стандарт M0700.00.0004 для стандартной покраски и M0700.00.0008 для специальной покраски.

**Опции**

- Версия для теплых жидкостей (не взрывобезопасная версия)
- Датчик утечки в корпусе статора (FLS)
- Датчик утечки в корпусе системы смазки (CLS)
- Обработка поверхности (эпоксидный полимер)
- Цинковые аноды
- Другие кабели

**Принадлежности**

Нагнетательные соединения, переходники, шланговые соединения и другие механические компоненты.

Электрические компоненты, такие как контроллер насоса, панели управления, пускатели, контрольные реле, кабели.

## 3.2 Номинальные параметры и рабочие характеристики двигателя

Это примеры номинальных параметров и характеристик двигателя. Более подробную информацию можно получить у представителя по продаже и обслуживанию.

Пусковой ток переключения со звезды на треугольник составляет 1/3 величины пускового тока прямого пуска

MT

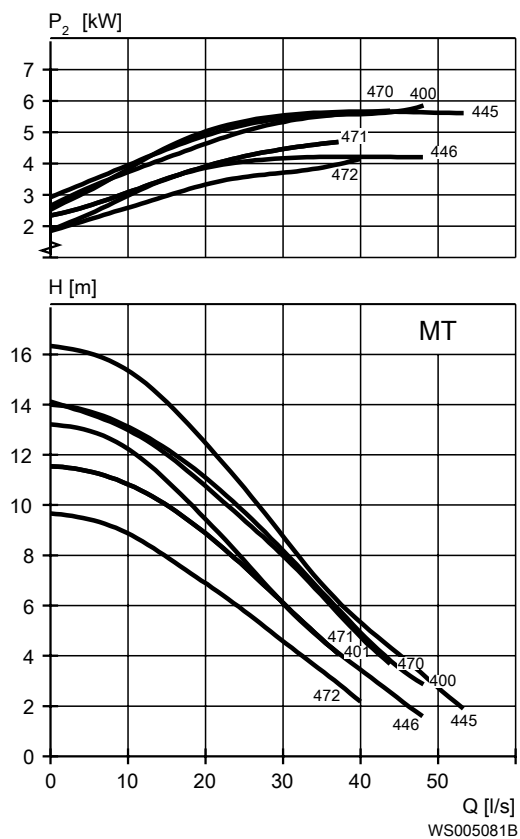


Табл. 13: 400 В, 50 Гц, 3-фазный

Номинальная мощность, кВт	Номинальная мощность, л.с.	№ кривой/рабочего колеса	Скорость вращения, об/мин	Номинальный ток, А	Пусковой ток, А	Коэффициент мощности, cos φ	Установка
4,7	6,3	401	1460	10	73	0,78	P
4,7	6,3	446	1460	10	73	0,78	P, S
4,7	6,3	446	1460	11	76	0,76	T, Z
4,7	6,3	471	1460	10	73	0,78	P
4,7	6,3	472	1460	10	73	0,78	P
5,9	7,9	400	1450	13	76	0,81	P
5,9	7,9	401	1450	13	76	0,81	P
5,9	7,9	445	1450	13	76	0,81	P, S
5,9	7,9	446	1450	13	76	0,81	P, S
5,9	7,9	470	1450	13	76	0,81	P
5,9	7,9	471	1450	13	76	0,81	P
5,9	7,9	472	1450	13	76	0,81	P

## HT

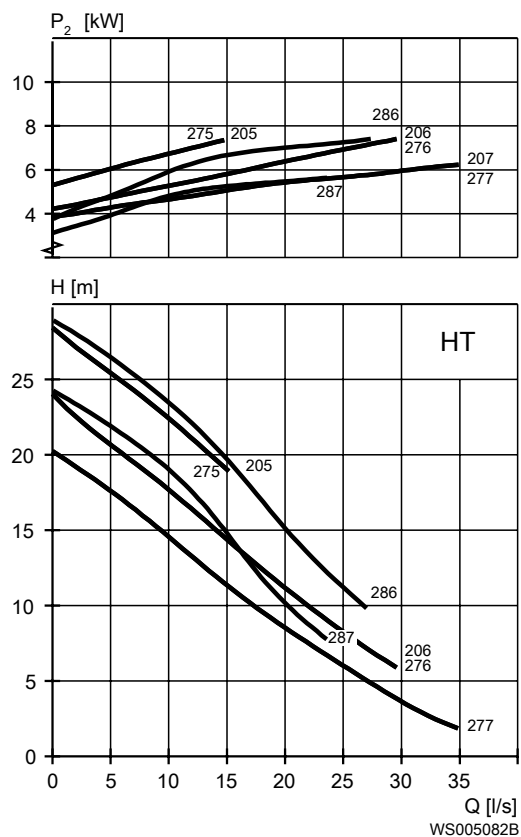


Табл. 14: 400 В, 50 Гц, 3-фазный

Номинальная мощность, кВт	Номинальная мощность, л.с.	№ кривой/рабочего колеса	Скорость вращения, об/мин	Номинальный ток, А	Пусковой ток, А	Коэффициент мощности, $\cos \varphi$	Установка
7,4	9,9	205	2900	14	114	0,89	P, S
7,4	9,9	206	2900	14	114	0,89	P, S
7,4	9,9	207	2900	14	114	0,89	P, S
7,4	9,9	275	2900	14	114	0,89	P, S
7,4	9,9	276	2900	14	114	0,89	P, S
7,4	9,9	277	2900	14	114	0,89	P, S
7,4	9,9	286	2900	14	114	0,89	P, S
7,4	9,9	287	2900	14	114	0,89	P, S



# 4 Насос F, стандартный двигатель

## 4.1 Описание изделия 3127.182/.091



### Применение

Погружной насос для навозной жижи или сильно загрязненных стоков. Рабочее колесо S формы с функцией измельчения. Насос защищен срезным штифтом.

### Обозначение

Тип	Невзрывозащищенное исполнение	Взрывозащищенное исполнение	Типы установки	Типы установки
Режущая вставка Серый литейный чугун	3127.182	3127.091	• LT — низкий напор	J, P, S

Насос может использоваться в следующих установках:

- J Полустанционная установка в мокром колодце с направляющими опорами или на проволоке для насоса с соплом, пригодным для смешивания. Для подсоединения к нагнетательному патрубку. Сопло может использоваться для подсоединения шланга.
- P Полустанционная установка в мокром колодце с применением двойных направляющих опор с автоматическим подключением к нагнетанию.
- S Передвижная полустанционная установка в мокром колодце с шланговым соединением или фланце для подключения к нагнетательному трубопроводу.

### Ограничения применения

Характеристика	Описание
Температура жидкой среды	Максимум 40°C (104°F)
Температура жидкости, вариант для теплой воды	Максимум 70°C (158°F)
Глубина погружения	Максимум 20 м (65 футов)
Водородный показатель pH перекачиваемой жидкости	5,5–14

Характеристика	Описание
Плотность жидкости	Максимум 1100 кг/м <sup>3</sup>

**Технические данные двигателя**

Характеристика	Описание
Тип двигателя	Асинхронный двигатель с короткозамкнутым ротором
Частота	50 Гц
Источник питания	3 фазы
Метод пуска	<ul style="list-style-type: none"> <li>• Прямой пуск</li> <li>• Переключение со звезды на треугольник</li> <li>• Плавный пуск</li> <li>• Привод с переменной частотой вращения (VFD)</li> </ul>
Число пусков в час	Максимум 30
Код соответствия	IEC 60034-1
Изменение напряжения	<ul style="list-style-type: none"> <li>• Постоянная работа: максимум <math>\pm 5\%</math></li> <li>• Периодическая работа: максимум <math>\pm 10\%</math></li> </ul>
Асимметрия напряжений между фазами	Максимум 2%
Класс изоляции статора	H (180°C, 356°F)

**Кабели**

Область применения	Тип
Прямой пуск или пуск с переключением звезда/треугольник с двумя кабелями	Flygt SUBCAB® - мощный 4-жильный кабель питания двигателя с двумя экранированными витыми парами управления. Класс изоляции проводников 90°C, допустимый для повышенных токов. Высокая механическая прочность и абразивная устойчивость. Химическая устойчивость для pH 3-10 и устойчивость к озону, маслу и пламени. Используется при температуре воды до 70°C. Кабели < 10 мм <sup>2</sup> с неэкранированными жилами управления.
Пуск звезда/треугольник	Flygt SUBCAB® - мощный 7-жильный кабель питания двигателя с двумя экранированными витыми парами управления. Класс изоляции проводников 90°C, допустимый для повышенных токов. Высокая механическая прочность и абразивная устойчивость. Химическая устойчивость для pH 3-10 и устойчивость к озону, маслу и пламени. Используется при температуре воды до 70°C. Кабели < 7G6 мм <sup>2</sup> с неэкранированными жилами управления.

Область применения	Тип
Привод с переменной частотой вращения	Экранированный Flygt SUBCAB® - мощный 4-жильный кабель питания двигателя с двумя экранированными витыми парами управления. Класс изоляции проводников 90°C, допустимый для повышенных токов. Высокая механическая прочность и абразивная устойчивость. Химическая устойчивость для pH 3-10 и устойчивость к озону, маслу и пламени. Используется при температуре воды до 70°C.

### Контрольно-диагностическое оборудование

Термоконтакты размыкаются при 125°C (257°F)

### Материалы

Табл. 15: Большинство частей за исключением механических уплотнений

Обозначение	Материал	ASTM	EN
Основная отливка	Серый чугун	35 B	GJL-250
Корпус насоса	Серый чугун	35 B	GJL-250
Рабочее колесо	Шаровидный чугун	-	GJS-400-18-LT
Крышка маслозаборника, вариант 1	Чугун, Hard-Iron™	A 532 IIIA	GJN-HB555(XCR23)
Крышка маслозаборника, вариант 2	Сталь	A 572 GR50	S355
Крышка маслозаборника, вариант 3	Чугун, Hard-Iron™	A 532 IIIA	GJN-HB555(XCR23)
Подъемная рукоятка	Нержавеющая сталь	AISI 316L	1.4404, 1.4432, ...
Вал	Нержавеющая сталь	AISI 431	1.4057+QT800
Винты и гайки	Нержавеющая сталь, A4	AISI 316L, 316, 316Ti	1.4401, 1.4404, ...
Кольцевые уплотнения, вариант 1	Нитрильный каучук (NBR) 70° IRH	-	-
Кольцевые уплотнения, вариант 2	Фторкаучук (FPM) 70° IRH	-	-
Масло, часть № 901752	Белое медицинское парафиновое масло, отвечающее стандартам FDA 172.878 (a)	-	-

Табл. 16: Торцовые уплотнения

Вариант	Внутреннее уплотнение	Внешнее уплотнение
1	Оксид алюминия / коррозионноустойчивый твердый сплав	Коррозионноустойчивый твердый сплав / коррозионноустойчивый твердый сплав

Вариант	Внутреннее уплотнение	Внешнее уплотнение
2	Коррозионноустойчивый твердый сплав / коррозионноустойчивый твердый сплав	Коррозионноустойчивый твердый сплав / коррозионноустойчивый твердый сплав
3	Коррозионноустойчивый твердый сплав / коррозионноустойчивый твердый сплав	Карбид кремния / карбид кремния

### Обработка поверхности

Заливка	Отделка
Окрашен грунтовкой, см. внутренний стандарт M0700.00.0002	Серо-синий цвет NCS 5804-B07G. Двухкомпонентное верхнее покрытие высокой твердости, см. внутренний стандарт M0700.00.0004 для стандартной покраски и M0700.00.0008 для специальной покраски.

### Опции

- Версия для теплых жидкостей (не взрывобезопасная версия)
- Датчик утечки в корпусе статора (FLS)
- Датчик утечки в корпусе системы смазки (CLS)
- Рассекатель жидкости (измельчитель) класс давления LT
- Обработка поверхности (эпоксидный полимер)
- Цинковые аноды
- Другие кабели

### Принадлежности

Нагнетательные соединения, переходники, шланговые соединения и другие механические компоненты.

Электрические компоненты, такие как контроллер насоса, панели управления, пускатели, контрольные реле, кабели.

## 4.2 Описание изделия 3127.350/.390



### Применение

Погружной насос-измельчитель для навозной жижи, рыбных отходов или сильно загрязненных стоков. Гидравлический типа N оснащен режущим вставочным кольцом. И рабочее колесо и вставочное кольцо изготовлены из Hard-Iron™.

## Обозначение

Тип	Невзрывозащищенное исполнение	Взрывозащищенное исполнение	Класс давления	Типы установки
Режущая вставка Hard-Iron™	3127.350	3127.390	MT — средний напор HT — высокий напор SH — очень высокий напор	P, S, T, Z

Насос может использоваться в следующих установках:

- P Полустанционная установка в мокром колодце с применением двойных направляющих опор с автоматическим подключением к нагнетанию.
- S Передвижная полустанционная установка в мокром колодце с шланговым соединением или фланце для подключения к нагнетательному трубопроводу.
- T Вертикальная постоянная установка в сухом колодце с фланцевым соединением на всасывающей и нагнетательной линии.
- Z Горизонтальная постоянная установка в сухом колодце с фланцевым соединением на всасывающей и нагнетательной линии.

## Ограничения применения

Характеристика	Описание
Температура жидкой среды	Максимум 40°C (104°F)
Температура жидкости, вариант для теплой воды	Максимум 70°C (158°F)
Глубина погружения	Максимум 20 м (65 футов)
Водородный показатель pH перекачиваемой жидкости	5,5–14
Плотность жидкости	Максимум 1100 кг/м <sup>3</sup>

## Технические данные двигателя

Характеристика	Описание
Тип двигателя	Асинхронный двигатель с короткозамкнутым ротором
Частота	50 Гц
Источник питания	3 фазы
Метод пуска	<ul style="list-style-type: none"> <li>• Прямой пуск</li> <li>• Переключение со звезды на треугольник</li> <li>• Плавный пуск</li> <li>• Привод с переменной частотой вращения (VFD)</li> </ul>
Число пусков в час	Максимум 30
Код соответствия	IEC 60034-1
Изменение напряжения	<ul style="list-style-type: none"> <li>• Постоянная работа: максимум ±5%</li> <li>• Периодическая работа: максимум ±10%</li> </ul>
Асимметрия напряжений между фазами	Максимум 2%
Класс изоляции статора	H (180°C, 356°F)

**Кабели**

Область применения	Тип
Прямой пуск или пуск с переключением звезда/треугольник с двумя кабелями	Flygt SUBCAB® - мощный 4-жильный кабель питания двигателя с двумя экранированными витыми парами управления. Класс изоляции проводников 90°C, допустимый для повышенных токов. Высокая механическая прочность и абразивная устойчивость. Химическая устойчивость для pH 3-10 и устойчивость к озону, маслу и пламени. Используется при температуре воды до 70°C. Кабели < 10 мм <sup>2</sup> с неэкранированными жилами управления.
Пуск звезда/треугольник	Flygt SUBCAB® - мощный 7-жильный кабель питания двигателя с двумя экранированными витыми парами управления. Класс изоляции проводников 90°C, допустимый для повышенных токов. Высокая механическая прочность и абразивная устойчивость. Химическая устойчивость для pH 3-10 и устойчивость к озону, маслу и пламени. Используется при температуре воды до 70°C. Кабели < 7G6 мм <sup>2</sup> с неэкранированными жилами управления.
Привод с переменной частотой вращения	Экранированный Flygt SUBCAB® - мощный 4-жильный кабель питания двигателя с двумя экранированными витыми парами управления. Класс изоляции проводников 90°C, допустимый для повышенных токов. Высокая механическая прочность и абразивная устойчивость. Химическая устойчивость для pH 3-10 и устойчивость к озону, маслу и пламени. Используется при температуре воды до 70°C.

**Контрольно-диагностическое оборудование**

Термоконтакты размыкаются при 125°C (257°F)

**Материалы**

Табл. 17: Большинство частей за исключением механических уплотнений

Обозначение	Материал	ASTM	EN
Основная отливка	Серый чугун	35 B	GJL-250
Корпус насоса	Серый чугун	35 B	GJL-250
Рабочее колесо	Чугун, Hard-Iron™	A 532 IIIA	GJN-HB555(XCR23)
Вставочное кольцо, вариант 1	Чугун, Hard-Iron™	A 532 IIIA	GJN-HB555(XCR23)
Вставочное кольцо, вариант 2	Чугун, Hard-Iron™	A 532 IIIA	GJN-HB555(XCR23)
Подъемная рукоятка	Нержавеющая сталь	AISI 316L	1.4404, 1.4432, ...
Вал	Нержавеющая сталь	AISI 431	1.4057+QT800
Винты и гайки	Нержавеющая сталь, A4	AISI 316L, 316, 316Ti	1.4401, 1.4404, ...

Обозначение	Материал	ASTM	EN
Кольцевые уплотнения, вариант 1	Нитрильный каучук (NBR) 70° IRH	-	-
Кольцевые уплотнения, вариант 2	Фторкаучук (FPM) 70° IRH	-	-
Масло, часть № 901752	Белое медицинское парафиновое масло, отвечающее стандартам FDA 172.878 (a)	-	-

Табл. 18: Торцовые уплотнения

Вариант	Внутреннее уплотнение	Внешнее уплотнение
1	Оксид алюминия / коррозионноустойчивый твердый сплав	Коррозионноустойчивый твердый сплав / коррозионноустойчивый твердый сплав
2	Коррозионноустойчивый твердый сплав / коррозионноустойчивый твердый сплав	Коррозионноустойчивый твердый сплав / коррозионноустойчивый твердый сплав
3	Коррозионноустойчивый твердый сплав / коррозионноустойчивый твердый сплав	Карбид кремния / карбид кремния

### Обработка поверхности

Заливка	Отделка
Окрашен грунтовкой, см. внутренний стандарт M0700.00.0002	Серо-синий цвет NCS 5804-B07G. Двухкомпонентное верхнее покрытие высокой твердости, см. внутренний стандарт M0700.00.0004 для стандартной покраски и M0700.00.0008 для специальной покраски.

### Опции

- Версия для теплых жидкостей (не взрывобезопасная версия)
- Датчик утечки в корпусе статора (FLS)
- Датчик утечки в корпусе системы смазки (CLS)
- Рассекатель жидкости (измельчитель)  
класс давления MT
- Обработка поверхности (эпоксидный полимер)
- Цинковые аноды
- Другие кабели

### Принадлежности

Нагнетательные соединения, переходники, шланговые соединения и другие механические компоненты.

Электрические компоненты, такие как контроллер насоса, панели управления, пускатели, контрольные реле, кабели.

## 4.3 Номинальные параметры и рабочие характеристики двигателя 3127.182/.091

Это примеры номинальных параметров и характеристик двигателя. Более подробную информацию можно получить у представителя по продаже и обслуживанию.

Пусковой ток переключения со звезды на треугольник составляет 1/3 величины пускового тока прямого пуска

LT

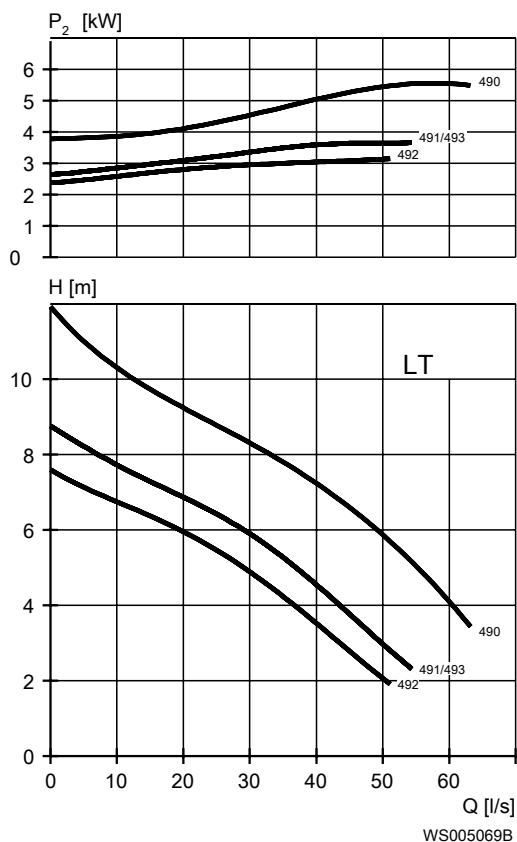


Табл. 19: 400 В, 50 Гц, 3-фазный

Номинальная мощность, кВт	Номинальная мощность, л.с.	№ кривой/ рабочего колеса	Скорость вращения, об/мин	Номинальный ток, А	Пусковой ток, А	Коэффициент мощности, cos φ	Установка
4,7	6,3	491	1460	10	73	0,78	P, S
4,7	6,3	492	1460	10	73	0,78	P, S
5,9	7,9	490	1450	12	77	0,84	J, P, S
5,9	7,9	491	1450	12	77	0,84	P, S
5,9	7,9	492	1450	12	77	0,84	P, S
5,9	7,9	493	1450	12	77	0,84	P, S

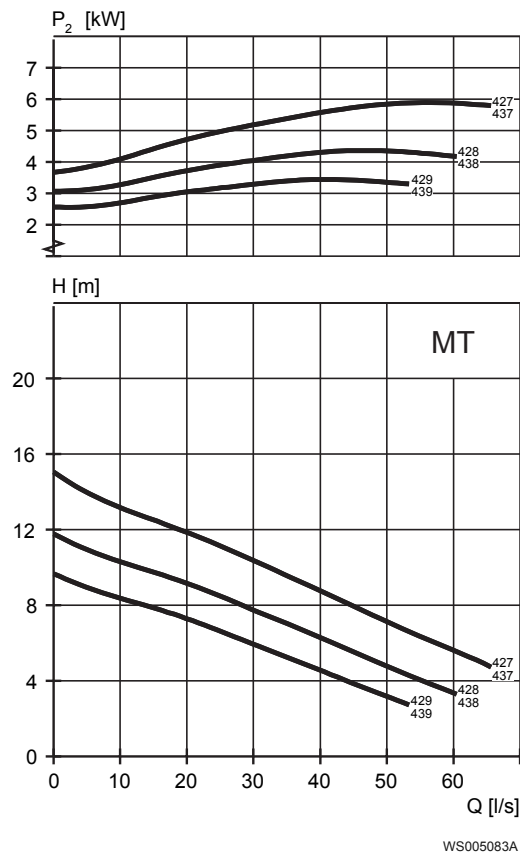
## 4.4 Номинальные параметры и рабочие характеристики двигателя, 3127.350/.390

Это примеры номинальных параметров и характеристик двигателя. Более подробную информацию можно получить у представителя по продаже и обслуживанию.



Пусковой ток переключения со звезды на треугольник составляет 1/3 величины пускового тока прямого пуска

**MT**

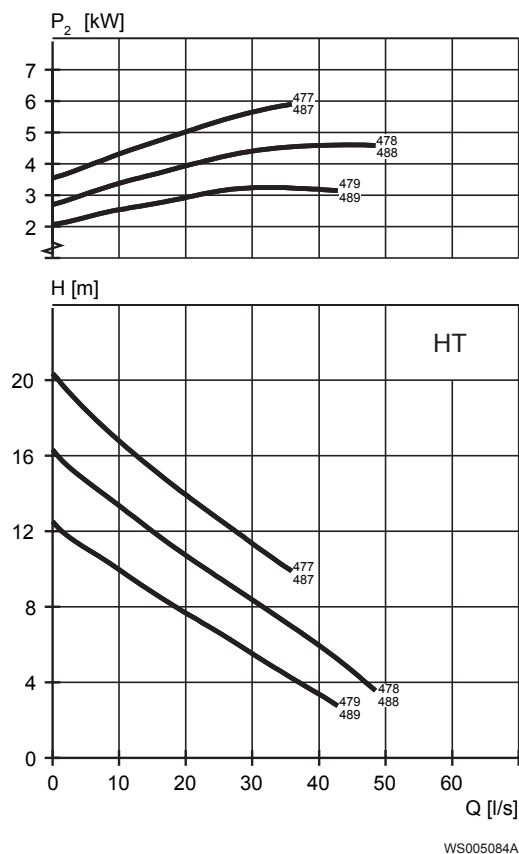


Кривые для длинного волокнистого компоста: 427, 428, 429

**Табл. 20: 400 В, 50 Гц, 3-фазный**

Номинальная мощность, кВт	Номинальная мощность, л.с.	№ кривой/ рабочего колеса	Скорость вращения, об/мин	Номинальный ток, А	Пусковой ток, А	Коэффициент мощности, $\cos \varphi$	Установка
4	5,4	429	1455	8,3	56	0,84	T, Z
4	5,4	439	1455	8,3	56	0,84	T, Z
4,7	6,3	428	1445	9,6	56	0,86	P, S
4,7	6,3	429	1445	9,6	56	0,86	P, S
4,7	6,3	438	1445	9,6	56	0,86	P, S
4,7	6,3	439	1445	9,6	56	0,86	P, S
5,9	7,9	427	1440	12	62	0,88	P, S
5,9	7,9	427	1450	13	76	0,81	P, S
5,9	7,9	437	1440	12	62	0,88	P, S
5,9	7,9	437	1450	13	76	0,81	P, S

НТ

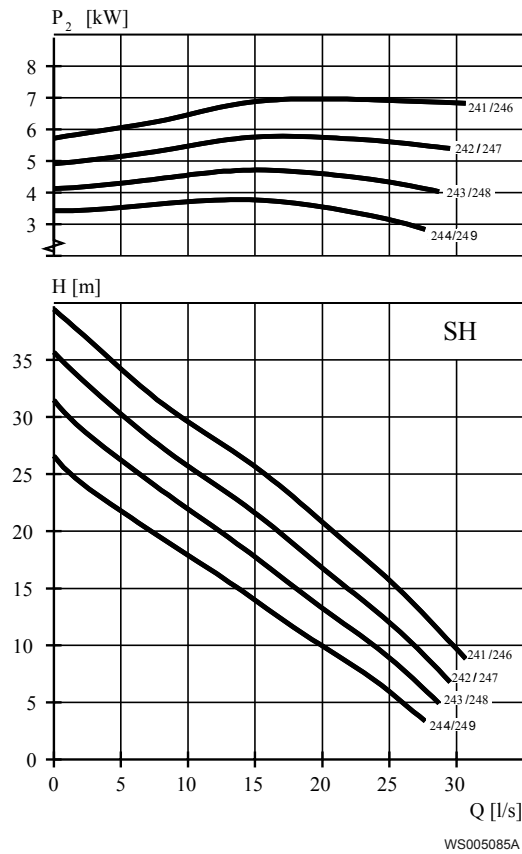


Кривые для длинного волокнистого компоста: 477, 478, 479

Табл. 21: 400 В, 50 Гц, 3-фазный

Номинальная мощность, кВт	Номинальная мощность, л.с.	№ кривой/рабочего колеса	Скорость вращения, об/мин	Номинальный ток, А	Пусковой ток, А	Коэффициент мощности, cos φ	Установка
4	5,4	479	1455	8,3	56	0,84	T, Z
4	5,4	489	1455	8,3	56	0,84	T, Z
4,7	6,3	478	1445	9,6	56	0,86	P, S
4,7	6,3	479	1445	9,6	56	0,86	P, S
4,7	6,3	488	1445	9,6	56	0,86	P, S
4,7	6,3	489	1445	9,6	56	0,86	P, S
5,9	7,9	477	1440	12	62	0,88	P, S
5,9	7,9	477	1450	13	76	0,81	P, S
5,9	7,9	486	1440	12	62	0,88	P, S
5,9	7,9	486	1450	13	76	0,81	P, S
5,9	7,9	487	1440	12	62	0,88	P, S
5,9	7,9	487	1450	13	76	0,81	P, S

SH



Кривые для длинного волокнистого компоста: 241, 242, 243, 244

Табл. 22: 400 В, 50 Гц, 3-фазный

Номинальная мощность, кВт	Номинальная мощность, л.с.	№ кривой/рабочего колеса	Скорость вращения, об/мин	Номинальный ток, А	Пусковой ток, А	Коэффициент мощности, $\cos \varphi$	Установка
7,4	9,9	241	2900	14	114	0,91	P, S
7,4	9,9	242	2900	14	114	0,91	P, S
7,4	9,9	243	2900	14	114	0,91	P, S
7,4	9,9	244	2900	14	114	0,91	P, S
7,4	9,9	246	2900	14	114	0,91	P, S
7,4	9,9	247	2900	14	114	0,91	P, S
7,4	9,9	248	2900	14	114	0,91	P, S
7,4	9,9	249	2900	14	114	0,91	P, S

# 5 Насос F, двигатель с высоким КПД (IE3)

## 5.1 Описание изделия



### Применение

Погружной насос-измельчитель для навозной жиди, рыбных отходов или сильно загрязненных стоков. Гидравлический типа N оснащен режущим вставочным кольцом. И рабочее колесо и вставочное кольцо изготовлены из Hard-Iron™.

### Обозначение

Тип	Невзрывозащищенное исполнение	Взрывозащищенное исполнение	Класс давления	Типы установки
Режущая вставка Hard-Iron™	3127.840	3127.850	MT — средний напор HT — высокий напор SH — очень высокий напор	P, S, T, Z

Насос может использоваться в следующих установках:

- P Полустанционная установка в мокром колодце с применением двойных направляющих опор с автоматическим подключением к нагнетанию.
- S Передвижная полустанционная установка в мокром колодце с шланговым соединением или фланце для подключения к нагнетательному трубопроводу.
- T Вертикальная постоянная установка в сухом колодце с фланцевым соединением на всасывающей и нагнетательной линии.
- Z Горизонтальная постоянная установка в сухом колодце с фланцевым соединением на всасывающей и нагнетательной линии.

### Ограничения применения

Характеристика	Описание
Температура жидкой среды	Максимум 40°C (104°F)
Глубина погружения	Максимум 20 м (65 футов)

Характеристика	Описание
Водородный показатель pH перекачиваемой жидкости	5,5–14
Плотность жидкости	Максимум 1100 кг/м <sup>3</sup>

#### Технические данные двигателя

Характеристика	Описание
Тип двигателя	Электродвигатель на постоянном магните с прямым пуском (LSPM)
Частота	50 Гц
Источник питания	3 фазы
Метод пуска	<ul style="list-style-type: none"> <li>• Прямой пуск</li> <li>• Переключение со звезды на треугольник</li> <li>• Плавный пуск</li> <li>• Привод с переменной частотой вращения (VFD)</li> </ul>
Число пусков в час	Максимум 30
Код соответствия	IEC 60034-1
Изменение напряжения	<ul style="list-style-type: none"> <li>• Постоянная работа: максимум <math>\pm 5\%</math></li> <li>• Периодическая работа: максимум <math>\pm 10\%</math></li> </ul>
Асимметрия напряжений между фазами	Максимум 2%
Класс изоляции статора	H (180°C, 356°F)

#### Кабели

Область применения	Тип
Прямой пуск или пуск с переключением звезда/треугольник с двумя кабелями	Flygt SUBCAB® - мощный 4-жильный кабель питания двигателя с двумя экранированными витыми парами управления. Класс изоляции проводников 90°C, допустимый для повышенных токов. Высокая механическая прочность и абразивная устойчивость. Химическая устойчивость для pH 3-10 и устойчивость к озону, маслу и пламени. Используется при температуре воды до 70°C. Кабели < 10 мм <sup>2</sup> с неэкранированными жилами управления.
Пуск звезда/треугольник	Flygt SUBCAB® - мощный 7-жильный кабель питания двигателя с двумя экранированными витыми парами управления. Класс изоляции проводников 90°C, допустимый для повышенных токов. Высокая механическая прочность и абразивная устойчивость. Химическая устойчивость для pH 3-10 и устойчивость к озону, маслу и пламени. Используется при температуре воды до 70°C. Кабели < 7G6 мм <sup>2</sup> с неэкранированными жилами управления.

Область применения	Тип
Привод с переменной частотой вращения	Экранированный Flygt SUBCAB® - мощный 4-жильный кабель питания двигателя с двумя экранированными витыми парами управления. Класс изоляции проводников 90°C, допустимый для повышенных токов. Высокая механическая прочность и абразивная устойчивость. Химическая устойчивость для pH 3-10 и устойчивость к озону, маслу и пламени. Используется при температуре воды до 70°C.

### Контрольно-диагностическое оборудование

- Термоконтакты размыкаются при 125°C (257°F)

### Материалы

Табл. 23: Большинство частей за исключением механических уплотнений

Обозначение	Материал	ASTM	EN
Основная отливка	Серый чугун	35 B	GJL-250
Корпус насоса	Серый чугун	35 B	GJL-250
Рабочее колесо	Чугун, Hard-Iron™	A 532 IIIA	GJN-HB555(XCR23)
Вставочное кольцо, вариант 1	Чугун, Hard-Iron™	A 532 IIIA	GJN-HB555(XCR23)
Вставочное кольцо, вариант 2	Чугун, Hard-Iron™	A 532 IIIA	GJN-HB555(XCR23)
Подъемная рукоятка	Нержавеющая сталь	AISI 316L	1.4404, 1.4432, ...
Вал	Нержавеющая сталь	AISI 431	1.4057+QT800
Винты и гайки	Нержавеющая сталь, A4	AISI 316L, 316, 316Ti	1.4401, 1.4404, ...
Кольцевые уплотнения, вариант 1	Нитрильный каучук (NBR) 70° IRH	-	-
Кольцевые уплотнения, вариант 2	Фторкаучук (FPM) 70° IRH	-	-
Масло, часть № 901752	Белое медицинское парафиновое масло, отвечающее стандартам FDA 172.878 (a)	-	-

Табл. 24: Торцовые уплотнения

Вариант	Внутреннее уплотнение	Внешнее уплотнение
1	Оксид алюминия / коррозионноустойчивый твердый сплав	Коррозионноустойчивый твердый сплав / коррозионноустойчивый твердый сплав
2	Коррозионноустойчивый твердый сплав / коррозионноустойчивый твердый сплав	Коррозионноустойчивый твердый сплав / коррозионноустойчивый твердый сплав

Вариант	Внутреннее уплотнение	Внешнее уплотнение
3	Коррозионноустойчивый твердый сплав / коррозионноустойчивый твердый сплав	Карбид кремния / карбид кремния

#### Обработка поверхности

Заливка	Отделка
Окрашен грунтовкой, см. внутренний стандарт M0700.00.0002	Серо-синий цвет NCS 5804-B07G. Двухкомпонентное верхнее покрытие высокой твердости, см. внутренний стандарт M0700.00.0004 для стандартной покраски и M0700.00.0008 для специальной покраски.

#### Опции

- Датчик утечки в корпусе статора (FLS)
- Датчик утечки в корпусе системы смазки (CLS)
- Рассекатель жидкости (измельчитель)  
класс давления МТ
- Обработка поверхности (эпоксидный полимер)
- Цинковые аноды
- Другие кабели

#### Принадлежности

Нагнетательные соединения, переходники, шланговые соединения и другие механические компоненты.

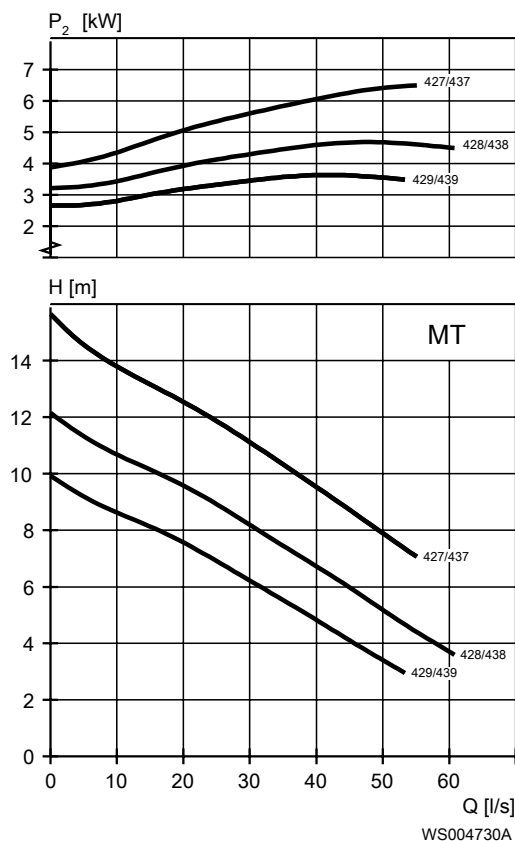
Электрические компоненты, такие как контроллер насоса, панели управления, пускатели, контрольные реле, кабели.

#### 5.1.1 Номинальные параметры и рабочие характеристики двигателя

Это примеры номинальных параметров и характеристик двигателя. Более подробную информацию можно получить у представителя по продаже и обслуживанию.

Пусковой ток переключения со звезды на треугольник составляет 1/3 величины пускового тока прямого пуска

## MT



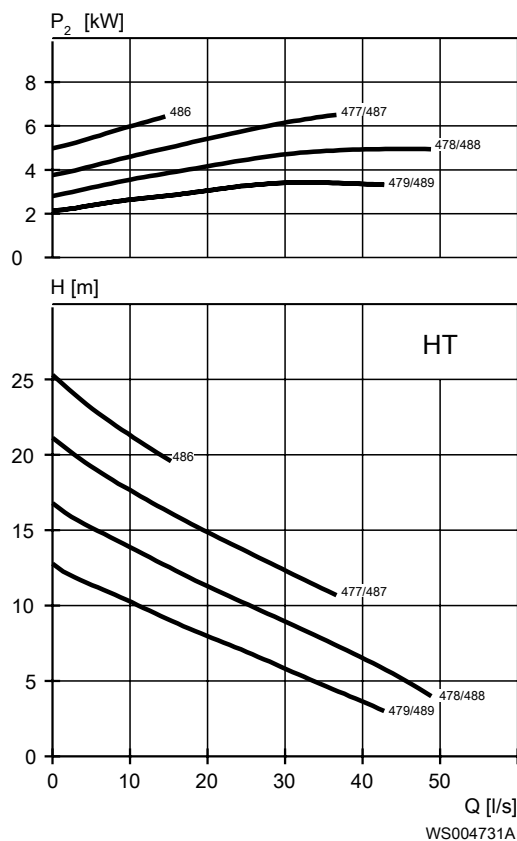
Кривые для длинного волокнистого компоста: 427, 428, 429

Табл. 25: 400 В, 50 Гц, 3-фазный

Номинальная мощность, кВт	Номинальная мощность, л.с.	№ кривой/ рабочего колеса	Скорость вращения, об/мин	Номинальный ток, А	Пусковой ток, А	Коэффициент мощности, cos φ	Установка
5	6,7	428	1500	8,9	76	0,89	P, S
5	6,7	429	1500	8,9	76	0,89	P, S
5	6,7	438	1500	8,9	76	0,89	P, S
5	6,7	439	1500	8,9	76	0,89	P, S
5,5	7,4	428	1500	9,6	76	0,9	T, Z
5,5	7,4	429	1500	9,6	76	0,9	T, Z
5,5	7,4	438	1500	9,6	76	0,9	T, Z
5,5	7,4	439	1500	9,6	76	0,9	T, Z
6,5	8,7	427	1500	11	76	0,91	P, S
6,5	8,7	428	1500	11	76	0,91	P, S
6,5	8,7	429	1500	11	76	0,91	P, S
6,5	8,7	437	1500	11	76	0,91	P, S
6,5	8,7	438	1500	11	76	0,91	P, S
6,5	8,7	439	1500	11	76	0,91	P, S



НТ

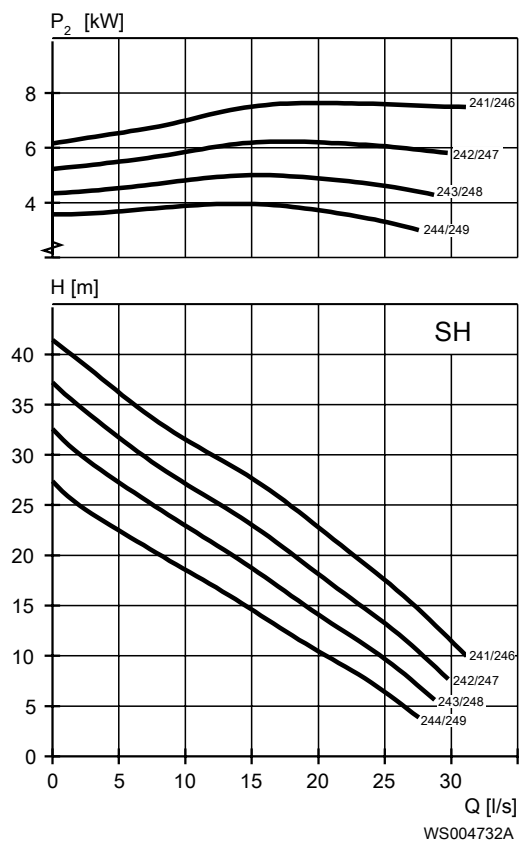


Кривые для длинного волокнистого компоста: 477, 478, 479

Табл. 26: 400 В, 50 Гц, 3-фазный

Номинальная мощность, кВт	Номинальная мощность, л.с.	№ кривой/ рабочего колеса	Скорость вращения, об/мин	Номинальный ток, А	Пусковой ток, А	Коэффициент мощности, $\cos \phi$	Установка
5	6,7	478	1500	8,9	76	0,89	P, S
5	6,7	479	1500	8,9	76	0,89	P, S
5	6,7	488	1500	8,9	76	0,89	P, S
5	6,7	489	1500	8,9	76	0,89	P, S
5,5	7,4	478	1500	9,6	76	0,9	T, Z
5,5	7,4	479	1500	9,6	76	0,9	T, Z
5,5	7,4	488	1500	9,6	76	0,9	T, Z
5,5	7,4	489	1500	9,6	76	0,9	T, Z
6,5	8,7	477	1500	11	76	0,91	P, S
6,5	8,7	478	1500	11	76	0,91	P, S
6,5	8,7	479	1500	11	76	0,91	P, S
6,5	8,7	486	1500	11	76	0,91	P, S
6,5	8,7	487	1500	11	76	0,91	P, S
6,5	8,7	488	1500	11	76	0,91	P, S
6,5	8,7	489	1500	11	76	0,91	P, S

SH



Кривые для длинного волокнистого компоста: 241, 242, 243, 244

Табл. 27: 400 В, 50 Гц, 3-фазный

Соответствие IE3 основывается на соединенном звездой статоре.

Номинальная мощность, кВт	Номинальная мощность, л.с.	№ кривой/ рабочего колеса	Скорость вращения, об/мин	Номинальный ток, А	Пусковой ток, А	Коэффициент мощности, cos φ	Установка
8,5	11,4	241	3000	16	126	0,85	P, S
8,5	11,4	242	3000	16	126	0,85	P, S
8,5	11,4	243	3000	16	126	0,85	P, S
8,5	11,4	244	3000	16	126	0,85	P, S
8,5	11,4	246	3000	16	126	0,85	P, S
8,5	11,4	247	3000	16	126	0,85	P, S
8,5	11,4	248	3000	16	126	0,85	P, S
8,5	11,4	249	3000	16	126	0,85	P, S

# 6 Насос Н

## 6.1 Описание изделия



### Применение

Погружной насос для воды, загрязненной абразивными частицами, илом, наземной воды или суспензии.

### Обозначение

Тип	Невзрывозащищенное исполнение	Взрывозащищенное исполнение	Класс давления	Типы установки
Серый литейный чугун	3127.182	3127.091	НТ — высокий напор	S

Насос может использоваться в следующих установках:

- S Передвижная полустационарная установка в мокром колодце с шланговым соединением или фланце для подключения к нагнетательному трубопроводу.

### Ограничения применения

Характеристика	Описание
Температура жидкой среды	Максимум 40°C (104°F)
Температура жидкости, вариант для теплой воды	Максимум 70°C (158°F)
Глубина погружения	Максимум 20 м (65 футов)
Водородный показатель pH перекачиваемой жидкости	5,5–14
Плотность жидкости	Максимум 1100 кг/м <sup>3</sup>

### Технические данные двигателя

Характеристика	Описание
Тип двигателя	Асинхронный двигатель с короткозамкнутым ротором
Частота	50 Гц
Источник питания	3 фазы

Характеристика	Описание
Метод пуска	<ul style="list-style-type: none"> <li>• Прямой пуск</li> <li>• Переключение со звезды на треугольник</li> <li>• Плавный пуск</li> <li>• Привод с переменной частотой вращения (VFD)</li> </ul>
Число пусков в час	Максимум 30
Код соответствия	IEC 60034-1
Изменение напряжения	<ul style="list-style-type: none"> <li>• Постоянная работа: максимум <math>\pm 5\%</math></li> <li>• Периодическая работа: максимум <math>\pm 10\%</math></li> </ul>
Асимметрия напряжений между фазами	Максимум 2%
Класс изоляции статора	H (180°C, 356°F)

### Кабели

Область применения	Тип
Прямой пуск или пуск с переключением звезда/треугольник с двумя кабелями	Flygt SUBCAB® - мощный 4-жильный кабель питания двигателя с двумя экранированными витыми парами управления. Класс изоляции проводников 90°C, допустимый для повышенных токов. Высокая механическая прочность и абразивная устойчивость. Химическая устойчивость для pH 3-10 и устойчивость к озону, маслу и пламени. Используется при температуре воды до 70°C. Кабели < 10 мм <sup>2</sup> с неэкранированными жилами управления.
Пуск звезда/треугольник	Flygt SUBCAB® - мощный 7-жильный кабель питания двигателя с двумя экранированными витыми парами управления. Класс изоляции проводников 90°C, допустимый для повышенных токов. Высокая механическая прочность и абразивная устойчивость. Химическая устойчивость для pH 3-10 и устойчивость к озону, маслу и пламени. Используется при температуре воды до 70°C. Кабели < 7G6 мм <sup>2</sup> с неэкранированными жилами управления.
Привод с переменной частотой вращения	Экранированный Flygt SUBCAB® - мощный 4-жильный кабель питания двигателя с двумя экранированными витыми парами управления. Класс изоляции проводников 90°C, допустимый для повышенных токов. Высокая механическая прочность и абразивная устойчивость. Химическая устойчивость для pH 3-10 и устойчивость к озону, маслу и пламени. Используется при температуре воды до 70°C.

**Контрольно-диагностическое оборудование**

- Термоконтакты размыкаются при 125°C (257°F)

**Материалы****Табл. 28: Большинство частей за исключением механических уплотнений**

Обозначение	Материал	ASTM	EN
Основная отливка	Серый чугун	35 B	GJL-250
Корпус насоса	Серый чугун	35 B	GJL-250
Рабочее колесо	Чугун, Hard-Iron™	A 532 IIIA	GJN-HB555(XCR23)
Крышка маслозаборника	Нитрильный каучук (пербунан, NBR)	-	-
Компенсационное кольцо	Нитрильный каучук (пербунан, NBR)	-	-
Подъемная рукоятка	Нержавеющая сталь	AISI 316L	1.4404, 1.4432, ...
Вал	Нержавеющая сталь	AISI 431	1.4057+QT800
Винты и гайки	Нержавеющая сталь, A4	AISI 316L, 316, 316Ti	1.4401, 1.4404, ...
Кольцевые уплотнения, вариант 1	Нитрильный каучук (NBR) 70° IRH	-	-
Кольцевые уплотнения, вариант 2	Фторкаучук (FPM) 70° IRH	-	-
Масло, часть № 901752	Белое медицинское парафиновое масло, отвечающее стандартам FDA 172.878 (a)	-	-

**Табл. 29: Торцовые уплотнения**

Вариант	Внутреннее уплотнение	Внешнее уплотнение
1	Оксид алюминия / коррозионноустойчивый твердый сплав	Коррозионноустойчивый твердый сплав / коррозионноустойчивый твердый сплав
2	Коррозионноустойчивый твердый сплав / коррозионноустойчивый твердый сплав	Коррозионноустойчивый твердый сплав / коррозионноустойчивый твердый сплав
3	Коррозионноустойчивый твердый сплав / коррозионноустойчивый твердый сплав	Карбид кремния / карбид кремния

**Обработка поверхности**

Заливка	Отделка
Окрашен грунтовкой, см. внутренний стандарт M0700.00.0002	Серо-синий цвет NCS 5804-B07G. Двухкомпонентное верхнее покрытие высокой твердости, см. внутренний стандарт M0700.00.0004 для стандартной покраски и M0700.00.0008 для специальной покраски.

**Опции**

- Версия для теплых жидкостей (не взрывобезопасная версия)
- Датчик утечки в корпусе статора (FLS)
- Датчик утечки в корпусе системы смазки (CLS)
- Обработка поверхности (эпоксидный полимер)
- Цинковые аноды
- Другие кабели

**Принадлежности**

Нагнетательные соединения, переходники, шланговые соединения и другие механические компоненты.

Электрические компоненты, такие как контроллер насоса, панели управления, пускатели, контрольные реле, кабели.

## 6.2 Номинальные параметры и рабочие характеристики двигателя

Это примеры номинальных параметров и характеристик двигателя. Более подробную информацию можно получить у представителя по продаже и обслуживанию.

Пусковой ток переключения со звезды на треугольник составляет 1/3 величины пускового тока прямого пуска

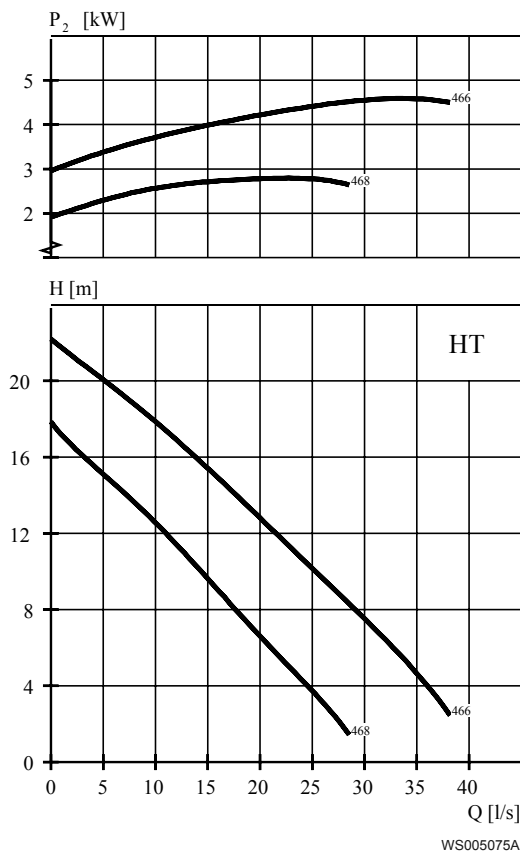
**НТ**

Табл. 30: 400 В, 50 Гц, 3-фазный

Номинальная мощность, кВт	Номинальная мощность, л.с.	№ кривой/рабочего колеса	Скорость вращения, об/мин	Номинальный ток, А	Пусковой ток, А	Кэффициент мощности, $\cos \varphi$	Установка
4,7	6,3	466	1460	10	73	0,78	S
4,7	6,3	468	1460	10	73	0,78	S
5,9	7,9	466	1450	12	77	0,84	S
5,9	7,9	468	1450	12	77	0,84	S

# 7 Насос L

## 7.1 Описание изделия



### Применение

Погружной насос для смешанных потоков чистой, наземной или ливневой воды. Предназначен для высокого расхода и низкого напора в установке со стояком.

### Обозначение

Тип	Невзрывозащищенное исполнение	Взрывозащищенное исполнение	Класс давления	Типы установки
Серый литейный чугун	3127.182	3127.091	LT — низкий напор	L

Насос может использоваться в следующих установках:

- L Вертикальная полустационарная установка с мокром колодце с трубным стояком, когда колодец разделен на всасывающую и нагнетательную часть. Со стороны насоса установлены направляющие жалюзи.

### Ограничения применения

Характеристика	Описание
Температура жидкой среды	Максимум 40°C (104°F)
Температура жидкости, вариант для теплой воды	Максимум 70°C (158°F)
Глубина погружения	Максимум 20 м (65 футов)
Водородный показатель pH перекачиваемой жидкости	5,5–14
Плотность жидкости	Максимум 1100 кг/м <sup>3</sup>

### Технические данные двигателя

Характеристика	Описание
Тип двигателя	Асинхронный двигатель с короткозамкнутым ротором
Частота	50 Гц
Источник питания	3 фазы



Характеристика	Описание
Метод пуска	<ul style="list-style-type: none"> <li>• Прямой пуск</li> <li>• Переключение со звезды на треугольник</li> <li>• Плавный пуск</li> <li>• Привод с переменной частотой вращения (VFD)</li> </ul>
Число пусков в час	Максимум 30
Код соответствия	IEC 60034-1
Изменение напряжения	<ul style="list-style-type: none"> <li>• Постоянная работа: максимум <math>\pm 5\%</math></li> <li>• Периодическая работа: максимум <math>\pm 10\%</math></li> </ul>
Асимметрия напряжений между фазами	Максимум 2%
Класс изоляции статора	H (180°C, 356°F)

## Кабели

Область применения	Тип
Прямой пуск или пуск с переключением звезда/треугольник с двумя кабелями	Flygt SUBCAB® - мощный 4-жильный кабель питания двигателя с двумя экранированными витыми парами управления. Класс изоляции проводников 90°C, допустимый для повышенных токов. Высокая механическая прочность и абразивная устойчивость. Химическая устойчивость для pH 3-10 и устойчивость к озону, маслу и пламени. Используется при температуре воды до 70°C. Кабели < 10 мм <sup>2</sup> с неэкранированными жилами управления.
Пуск звезда/треугольник	Flygt SUBCAB® - мощный 7-жильный кабель питания двигателя с двумя экранированными витыми парами управления. Класс изоляции проводников 90°C, допустимый для повышенных токов. Высокая механическая прочность и абразивная устойчивость. Химическая устойчивость для pH 3-10 и устойчивость к озону, маслу и пламени. Используется при температуре воды до 70°C. Кабели < 7G6 мм <sup>2</sup> с неэкранированными жилами управления.
Привод с переменной частотой вращения	Экранированный Flygt SUBCAB® - мощный 4-жильный кабель питания двигателя с двумя экранированными витыми парами управления. Класс изоляции проводников 90°C, допустимый для повышенных токов. Высокая механическая прочность и абразивная устойчивость. Химическая устойчивость для pH 3-10 и устойчивость к озону, маслу и пламени. Используется при температуре воды до 70°C.

**Контрольно-диагностическое оборудование**

- Термоконтакты размыкаются при 125°C (257°F)

**Материалы**

Табл. 31: Большинство частей за исключением механических уплотнений

Обозначение	Материал	ASTM	EN
Основная отливка	Серый чугун	35 B	GJL-250
Корпус насоса	Серый чугун	35 B	GJL-250
Рабочее колесо	Серый чугун	35 B	GJL-250
Вставное кольцо	Серый чугун	35 B	GJL-250
Подъемная рукоятка	Нержавеющая сталь	AISI 316L	1.4404,1.4432, ...
Вал	Нержавеющая сталь	AISI 431	1.4057+QT800
Винты и гайки	Нержавеющая сталь, A4	AISI 316L, 316, 316Ti	1.4401,1.4404, ...
Кольцевые уплотнения, вариант 1	Нитрильный каучук (NBR) 70° IRH	-	-
Кольцевые уплотнения, вариант 2	Фторкаучук (FPM) 70° IRH	-	-
Масло, часть № 901752	Белое медицинское парафиновое масло, отвечающее стандартам FDA 172.878 (a)	-	-

Табл. 32: Торцовые уплотнения

Вариант	Внутреннее уплотнение	Внешнее уплотнение
1	Оксид алюминия / коррозионноустойчивый твердый сплав	Коррозионноустойчивый твердый сплав / коррозионноустойчивый твердый сплав
2	Коррозионноустойчивый твердый сплав / коррозионноустойчивый твердый сплав	Коррозионноустойчивый твердый сплав / коррозионноустойчивый твердый сплав
3	Коррозионноустойчивый твердый сплав / коррозионноустойчивый твердый сплав	Карбид кремния / карбид кремния

**Обработка поверхности**

Заливка	Отделка
Окрашен грунтовкой, см. внутренний стандарт M0700.00.0002	Серо-синий цвет NCS 5804-B07G. Двухкомпонентное верхнее покрытие высокой твердости, см. внутренний стандарт M0700.00.0004 для стандартной покраски и M0700.00.0008 для специальной покраски.

**Опции**

- Версия для теплых жидкостей (не взрывобезопасная версия)
- Датчик утечки в корпусе статора (FLS)
- Датчик утечки в корпусе системы смазки (CLS)
- Обработка поверхности (эпоксидный полимер)
- Цинковые аноды
- Другие кабели

**Принадлежности**

Нагнетательные соединения, переходники, шланговые соединения и другие механические компоненты.

Электрические компоненты, такие как контроллер насоса, панели управления, пускатели, контрольные реле, кабели.

## 7.2 Номинальные параметры и рабочие характеристики двигателя

Это примеры номинальных параметров и характеристик двигателя. Более подробную информацию можно получить у представителя по продаже и обслуживанию.

Пусковой ток переключения со звезды на треугольник составляет 1/3 величины пускового тока прямого пуска

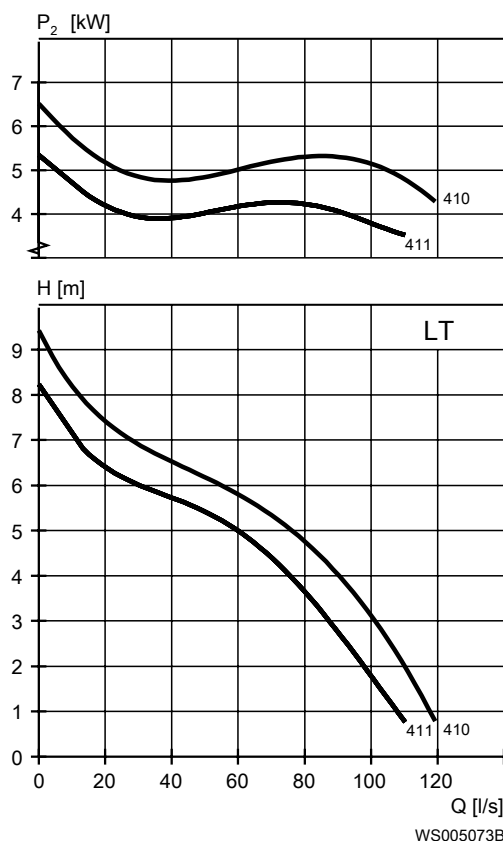
**LT**

Табл. 33: 400 В, 50 Гц, 3-фазный

Номинальная мощность, кВт	Номинальная мощность, л.с.	№ кривой/ рабочего колеса	Скорость вращения, об/мин	Номинальный ток, А	Пусковой ток, А	Коэффициент мощности, cos φ	Установка
4,7	6,3	411	1445	9,6	56	0,86	L
5,9	7,9	411	1450	13	76	0,81	L
7,5	10,1	410	1420	16	76	0,84	L
7,5	10,1	411	1420	16	76	0,84	L

# 8 Насос М

## 8.1 Описание изделия



### Применение

Погружной насос для канализационных стоков, содержащих твердые вещества, которые нужно размочить. Рабочее колесо оснащено шлифовальным устройством.

### Обозначение

Тип	Невзрывозащищенное исполнение	Взрывозащищенное исполнение	Класс давления	Типы установки
Серый литейный чугун Заточный станок	3127.170	3127.890	LT — низкий напор HT — высокий напор	F, P

Насос может использоваться в следующих установках:

- F Отдельностоящая, полустационарная установка в мокром колодце с установкой насоса на прочную поверхность.
- P Полустационарная установка в мокром колодце с применением двойных направляющих опор с автоматическим подключением к нагнетанию.

### Ограничения применения

Характеристика	Описание
Температура жидкой среды	Максимум 40°C (104°F)
Глубина погружения	Максимум 20 м (65 футов)
Водородный показатель pH перекачиваемой жидкости	5,5–14
Плотность жидкости	Максимум 1100 кг/м <sup>3</sup>

### Технические данные двигателя

Характеристика	Описание
Тип двигателя	Асинхронный двигатель с короткозамкнутым ротором
Частота	50 Гц
Источник питания	3 фазы

Характеристика	Описание
Метод пуска	<ul style="list-style-type: none"> <li>• Прямой пуск</li> <li>• Переключение со звезды на треугольник</li> <li>• Плавный пуск</li> </ul>
Число пусков в час	Максимум 30
Код соответствия	IEC 60034-1
Изменение напряжения	<ul style="list-style-type: none"> <li>• Постоянная работа: максимум <math>\pm 5\%</math></li> <li>• Периодическая работа: максимум <math>\pm 10\%</math></li> </ul>
Асимметрия напряжений между фазами	Максимум 2%
Класс изоляции статора	H (180°C, 356°F)

## Кабели

Область применения	Тип
Прямой пуск или пуск с переключением звезда/треугольник с двумя кабелями	Flygt SUBCAB® - мощный 4-жильный кабель питания двигателя с двумя экранированными витыми парами управления. Класс изоляции проводников 90°C, допустимый для повышенных токов. Высокая механическая прочность и абразивная устойчивость. Химическая устойчивость для pH 3-10 и устойчивость к озону, маслу и пламени. Используется при температуре воды до 70°C. Кабели < 10 мм <sup>2</sup> с неэкранированными жилами управления.
Пуск звезда/треугольник	Flygt SUBCAB® - мощный 7-жильный кабель питания двигателя с двумя экранированными витыми парами управления. Класс изоляции проводников 90°C, допустимый для повышенных токов. Высокая механическая прочность и абразивная устойчивость. Химическая устойчивость для pH 3-10 и устойчивость к озону, маслу и пламени. Используется при температуре воды до 70°C. Кабели < 7G6 мм <sup>2</sup> с неэкранированными жилами управления.

## Контрольно-диагностическое оборудование

Термоконттакты размыкаются при 125°C (257°F)

## Материалы

Табл. 34: Большинство частей за исключением механических уплотнений

Обозначение	Материал	ASTM	EN
Основная отливка	Серый чугун	35 B	GJL-250
Корпус насоса	Серый чугун	35 B	GJL-250
Рабочее колесо, вариант 1	Серый чугун	30 B	GJL-200
Рабочее колесо, вариант 2	Серый чугун	35 B	GJL-250
Отрезной круг	Чугун, Hard-Iron™	A 532 IIIA	GJN-HB555(XCR23)

Обозначение	Материал	ASTM	EN
Режущая пластина	Нержавеющая сталь	-	-
Подъемная рукоятка	Нержавеющая сталь	AISI 316L	1.4404, 1.4432, ...
Вал	Нержавеющая сталь	AISI 431	1.4057+QT800
Винты и гайки	Нержавеющая сталь, A4	AISI 316L, 316, 316Ti	1.4401, 1.4404, ...
Кольцевые уплотнения	Нитрильный каучук (NBR) 70° IRH	-	-
Масло, часть № 901752	Белое медицинское парафиновое масло, отвечающее стандартам FDA 172.878 (a)	-	-

Табл. 35: Торцовые уплотнения

Внутреннее уплотнение	Внешнее уплотнение
Оксид алюминия / коррозионноустойчивый твердый сплав	Коррозионноустойчивый твердый сплав / коррозионноустойчивый твердый сплав

### Обработка поверхности

Заливка	Отделка
Окрашен грунтовкой, см. внутренний стандарт M0700.00.0002	Серо-синий цвет NCS 5804-B07G. Двухкомпонентное верхнее покрытие высокой твердости, см. внутренний стандарт M0700.00.0004 для стандартной покраски и M0700.00.0008 для специальной покраски.

### Опции

- Датчик утечки в корпусе статора (FLS)
- Датчик утечки в корпусе системы смазки (CLS)
- Обработка поверхности (эпоксидный полимер)
- Цинковые аноды
- Другие кабели

### Принадлежности

Нагнетательные соединения, переходники, шланговые соединения и другие механические компоненты.

Электрические компоненты, такие как контроллер насоса, панели управления, пускатели, контрольные реле, кабели.

## 8.2 Номинальные параметры и рабочие характеристики двигателя

Это примеры номинальных параметров и характеристик двигателя. Более подробную информацию можно получить у представителя по продаже и обслуживанию.

Пусковой ток переключения со звезды на треугольник составляет 1/3 величины пускового тока прямого пуска

LT

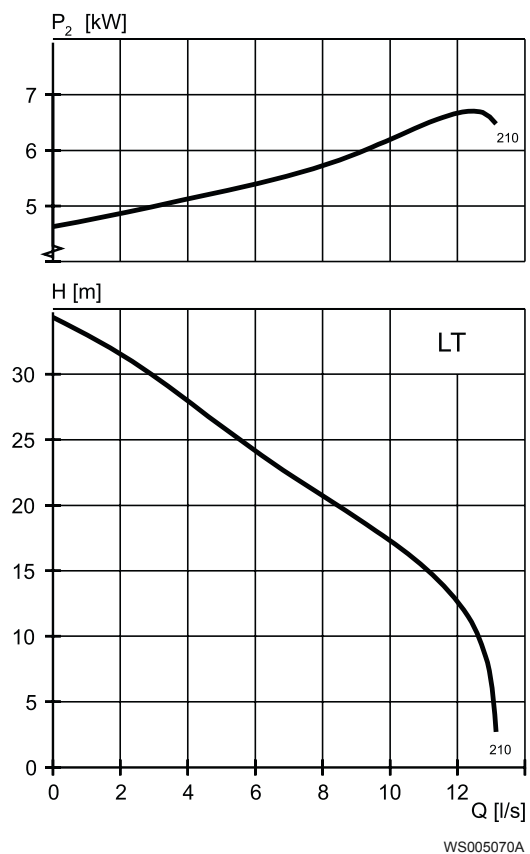


Табл. 36: 400 В, 50 Гц, 3-фазный

Номинальная мощность, кВт	Номинальная мощность, л.с.	№ кривой/ рабочего колеса	Скорость вращения, об/мин	Номинальный ток, А	Пусковой ток, А	Коэффициент мощности, $\cos \varphi$	Установка
7,4	9,9	210	2900	14	114	0,91	FP



НТ

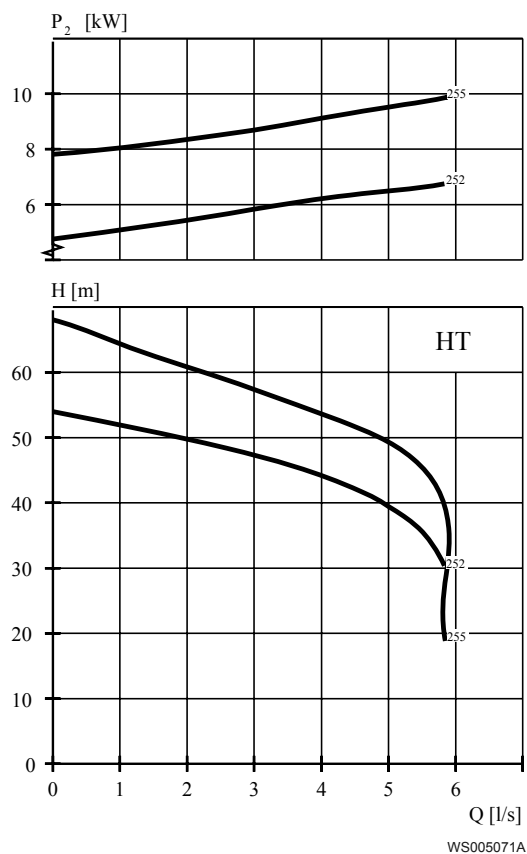


Табл. 37: 400 В, 50 Гц, 3-фазный

Номинальная мощность, кВт	Номинальная мощность, л.с.	№ кривой/ рабочего колеса	Скорость вращения, об/мин	Номинальный ток, А	Пусковой ток, А	Коэффициент мощности, $\cos \varphi$	Установка
7,4	9,9	252	2900	14	114	0,91	FP
10,9	14,6	255	2875	21	137	0,88	FP

# 9 Насос N, стандартный двигатель

## 9.1 Описание изделия



### Применение

Тип установки P, S, T, Z Погружной насос для эффективного перекачивания чистой воды, наземной воды или канализационных стоков, содержащих твердые или длинноволокнистые материалы. Насос предназначен для непрерывной работы с высокими КПД. Для перекачивания абразивной среды требуется исполнение из Hard-Iron™ Рабочее колесо версии N из нержавеющей стали можно заказать дополнительно.

Тип установки L Погружной насос для смешанных потоков чистой, наземной или ливневой воды. Предназначен для высокого расхода и низкого напора в установке со стояком. Насос предназначен для непрерывной работы с высокими КПД.

### Обозначение

Тип	Невзрывозащищенное исполнение	Взрывозащищенное исполнение	Класс давления	Типы установки
Адаптированное Серый литейный чугун	3127.160	3127.190	LT — низкий напор MT — средний напор HT — высокий напор SH — очень высокий напор	L, P, S, T, Z

Тип	Невзрывозащищенное исполнение	Взрывозащищенное исполнение	Класс давления	Типы установки
Hard-Iron™	3127.185	3127.095	LT — низкий напор MT — средний напор HT — высокий напор SH — очень высокий напор	P, S, T, Z
Адаптированное Нержавеющая сталь	3127.760	3127.770	LT — низкий напор MT — средний напор HT — высокий напор	PS

Насос может использоваться в следующих установках:

- L Вертикальная полустационарная установка с мокром колодце с трубным стояком, когда колодец разделен на всасывающую и нагнетательную часть. Со стороны насоса установлены направляющие жалюзи.
- P Полустационарная установка в мокром колодце с применением двойных направляющих опор с автоматическим подключением к нагнетанию.
- S Передвижная полустационарная установка в мокром колодце с шланговым соединением или фланце для подключения к нагнетательному трубопроводу.
- T Вертикальная постоянная установка в сухом колодце с фланцевым соединением на всасывающей и нагнетательной линии.
- Z Горизонтальная постоянная установка в сухом колодце с фланцевым соединением на всасывающей и нагнетательной линии.

#### Ограничения применения

Характеристика	Описание
Температура жидкой среды	Максимум 40°C (104°F)
Температура жидкости, вариант для теплой воды	Максимум 70°C (158°F)
Глубина погружения	Максимум 20 м (65 футов)
Водородный показатель pH перекачиваемой жидкости	5,5–14
Плотность жидкости	Максимум 1100 кг/м <sup>3</sup>

#### Технические данные двигателя

Характеристика	Описание
Тип двигателя	Асинхронный двигатель с короткозамкнутым ротором
Частота	50 Гц
Источник питания	3 фазы
Метод пуска	<ul style="list-style-type: none"> <li>• Прямой пуск</li> <li>• Переключение со звезды на треугольник</li> <li>• Плавный пуск</li> <li>• Привод с переменной частотой вращения (VFD)</li> </ul>
Число пусков в час	Максимум 30

Характеристика	Описание
Код соответствия	IEC 60034-1
Изменение напряжения	<ul style="list-style-type: none"> <li>• Постоянная работа: максимум <math>\pm 5\%</math></li> <li>• Периодическая работа: максимум <math>\pm 10\%</math></li> </ul>
Асимметрия напряжений между фазами	Максимум 2%
Класс изоляции статора	H (180°C, 356°F)

## Кабели

Область применения	Тип
Прямой пуск или пуск с переключением звезда/треугольник с двумя кабелями	Flygt SUBCAB® - мощный 4-жильный кабель питания двигателя с двумя экранированными витыми парами управления. Класс изоляции проводников 90°C, допустимый для повышенных токов. Высокая механическая прочность и абразивная устойчивость. Химическая устойчивость для pH 3-10 и устойчивость к озону, маслу и пламени. Используется при температуре воды до 70°C. Кабели < 10 мм <sup>2</sup> с неэкранированными жилами управления.
Пуск звезда/треугольник	Flygt SUBCAB® - мощный 7-жильный кабель питания двигателя с двумя экранированными витыми парами управления. Класс изоляции проводников 90°C, допустимый для повышенных токов. Высокая механическая прочность и абразивная устойчивость. Химическая устойчивость для pH 3-10 и устойчивость к озону, маслу и пламени. Используется при температуре воды до 70°C. Кабели < 7G6 мм <sup>2</sup> с неэкранированными жилами управления.
Привод с переменной частотой вращения	Экранированный Flygt SUBCAB® - мощный 4-жильный кабель питания двигателя с двумя экранированными витыми парами управления. Класс изоляции проводников 90°C, допустимый для повышенных токов. Высокая механическая прочность и абразивная устойчивость. Химическая устойчивость для pH 3-10 и устойчивость к озону, маслу и пламени. Используется при температуре воды до 70°C.

## Контрольно-диагностическое оборудование

Термоконттакты размыкаются при 125°C (257°F)

## Материалы

Табл. 38: Большинство частей за исключением механических уплотнений

Обозначение	Материал	ASTM	EN
Основная отливка	Серый чугун	35 B	GJL-250
Корпус насоса	Серый чугун	35 B	GJL-250

Обозначение	Материал	ASTM	EN
Рабочее колесо, вариант 1	Серый чугун	35 B	GJL-250
Рабочее колесо, вариант 2	Чугун, Hard-Iron™	A 532 IIIA	GJN-HB555(XCR23)
Рабочее колесо, вариант 3	Нержавеющая сталь, дуплекс	CD-4MCuN	10283:2010 -1.4474
Вставочное кольцо, вариант 1	Серый чугун	35 B	GJL-250
Вставочное кольцо, вариант 2	Чугун, Hard-Iron™	A 532 IIIA	GJN-HB555(XCR23)
Подъемная рукоятка	Нержавеющая сталь	AISI 316L	1.4404,1.4432, ...
Вал	Нержавеющая сталь	AISI 431	1.4057+QT800
Винты и гайки	Нержавеющая сталь, A4	AISI 316L, 316, 316Ti	1.4401,1.4404, ...
Кольцевые уплотнения, вариант 1	Нитрильный каучук (NBR) 70° IRH	-	-
Кольцевые уплотнения, вариант 2	Фторкаучук (FPM) 70° IRH	-	-
Масло, часть № 901752	Белое медицинское парафиновое масло, отвечающее стандартам FDA 172.878 (a)	-	-

Табл. 39: Торцовые уплотнения

Вариант	Внутреннее уплотнение	Внешнее уплотнение
1	Оксид алюминия / коррозионноустойчивый твердый сплав	Коррозионноустойчивый твердый сплав / коррозионноустойчивый твердый сплав
2	Коррозионноустойчивый твердый сплав / коррозионноустойчивый твердый сплав	Коррозионноустойчивый твердый сплав / коррозионноустойчивый твердый сплав
3	Коррозионноустойчивый твердый сплав / коррозионноустойчивый твердый сплав	Карбид кремния / карбид кремния

### Обработка поверхности

Заливка	Отделка
Окрашен грунтовкой, см. внутренний стандарт M0700.00.0002	Серо-синий цвет NCS 5804-B07G. Двухкомпонентное верхнее покрытие высокой твердости, см. внутренний стандарт M0700.00.0004 для стандартной покраски и M0700.00.0008 для специальной покраски.

**Опции**

- Версия для теплых жидкостей (не взрывобезопасная версия)
- Датчик утечки в корпусе статора (FLS)
- Датчик утечки в корпусе системы смазки (CLS)
- Обработка поверхности (эпоксидный полимер)
- Цинковые аноды
- Другие кабели

**Принадлежности**

Нагнетательные соединения, переходники, шланговые соединения и другие механические компоненты.

Электрические компоненты, такие как контроллер насоса, панели управления, пускатели, контрольные реле, кабели.

**9.2 Номинальные параметры и рабочие характеристики двигателя, 3127.160/.190**

Это примеры номинальных параметров и характеристик двигателя. Более подробную информацию можно получить у представителя по продаже и обслуживанию.

Пусковой ток переключения со звезды на треугольник составляет 1/3 величины пускового тока прямого пуска

LT

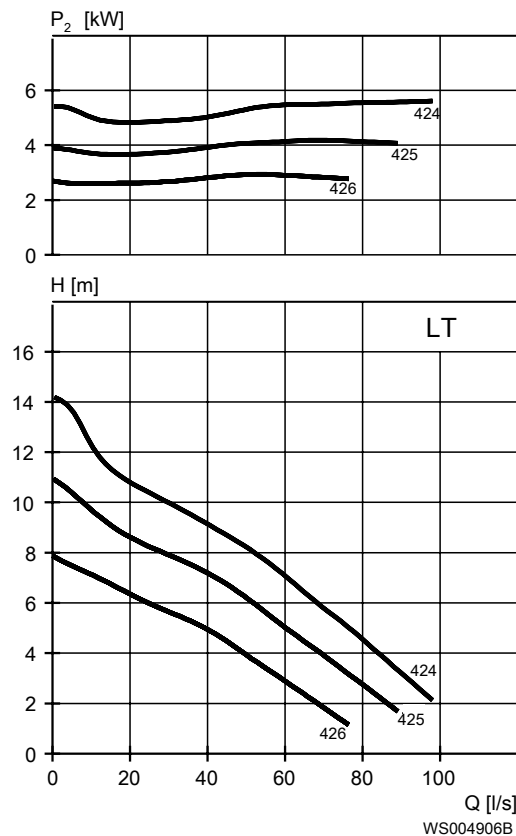


Табл. 40: 400 В, 50 Гц, 3-фазный

Номинальная мощность, кВт	Номинальная мощность, л.с.	№ кривой/ рабочего колеса	Скорость вращения, об/мин	Номинальный ток, А	Пусковой ток, А	Кэффицицент мощности, cos φ	Установка
4	5,4	426	1465	9,4	73	0,74	T, Z

Номинальная мощность, кВт	Номинальная мощность, л.с.	№ кривой/ рабочего колеса	Скорость вращения, об/мин	Номинальный ток, А	Пусковой ток, А	Коэффициент мощности, cos φ	Установка
4	5,4	426	1450	8	50	0,86	T, Z
4	5,4	426	1455	8,3	56	0,84	T, Z
4,7	6,3	425	1460	10	73	0,78	P, S
4,7	6,3	425	1440	9,4	50	0,88	P, S
4,7	6,3	425	1460	11	76	0,76	T, Z
4,7	6,3	425	1465	11	91	0,74	T, Z
4,7	6,3	425	1455	9,3	62	0,87	T, Z
4,7	6,3	425	1445	9,6	56	0,86	P, S
4,7	6,3	426	1460	10	73	0,78	P, S
4,7	6,3	426	1460	10	73	0,78	L
4,7	6,3	426	1440	9,4	50	0,88	P, S
4,7	6,3	426	1440	9,4	50	0,88	L
4,7	6,3	426	1460	11	76	0,76	T, Z
4,7	6,3	426	1465	11	91	0,74	T, Z
4,7	6,3	426	1455	9,3	62	0,87	T, Z
4,7	6,3	426	1445	9,6	56	0,86	P, S
4,7	6,3	426	1445	9,6	56	0,86	L
5,9	7,9	424	1450	13	76	0,81	P, S
5,9	7,9	424	1460	13	91	0,79	P, S
5,9	7,9	424	1440	12	62	0,88	P, S
5,9	7,9	425	1450	13	76	0,81	P, S
5,9	7,9	425	1450	13	76	0,81	L
5,9	7,9	425	1460	13	91	0,79	P, S
5,9	7,9	425	1460	13	91	0,79	L
5,9	7,9	425	1440	12	62	0,88	P, S
5,9	7,9	425	1440	12	62	0,88	L
5,9	7,9	426	1450	13	76	0,81	L
5,9	7,9	426	1450	13	76	0,81	P, S
5,9	7,9	426	1460	13	91	0,79	P, S
5,9	7,9	426	1460	13	91	0,79	L
5,9	7,9	426	1440	12	62	0,88	P, S
5,9	7,9	426	1440	12	62	0,88	L
7,5	10,1	424	1435	16	76	0,84	L
7,5	10,1	425	1435	16	76	0,84	L
7,5	10,1	426	1435	16	76	0,84	L

MT

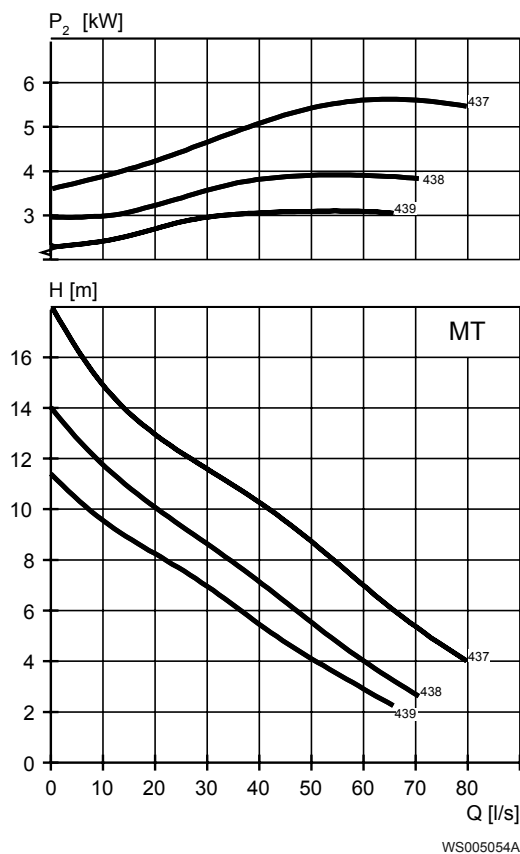


Табл. 41: 400 В, 50 Гц, 3-фазный

Номинальная мощность, кВт	Номинальная мощность, л.с.	№ кривой/ рабочего колеса	Скорость вращения, об/мин	Номинальный ток, А	Пусковой ток, А	Коэффициент мощности, cos φ	Установка
4	5,4	439	1465	9,4	73	0,74	T, Z
4	5,4	439	1450	8,0	50	0,86	T, Z
4	5,4	439	1455	8,3	56	0,84	T, Z
4,7	6,3	438	1460	10	73	0,78	P, S
4,7	6,3	438	1440	9,4	50	0,88	P, S
4,7	6,3	438	1460	11	76	0,76	T, Z
4,7	6,3	438	1465	11	91	0,74	T, Z
4,7	6,3	438	1455	9,3	62	0,87	T, Z
4,7	6,3	438	1445	9,6	56	0,86	P, S
4,7	6,3	439	1460	10	73	0,78	P, S
4,7	6,3	439	1440	9,4	50	0,88	P, S
4,7	6,3	439	1460	11	76	0,76	T, Z
4,7	6,3	439	1465	11	91	0,74	T, Z
4,7	6,3	439	1455	9,3	62	0,87	T, Z
4,7	6,3	439	1445	9,6	56	0,86	P, S
5,9	7,9	437	1450	13	76	0,81	P, S
5,9	7,9	437	1460	13	91	0,79	P, S
5,9	7,9	437	1440	12	62	0,88	P, S



Номинальная мощность, кВт	Номинальная мощность, л.с.	№ кривой/ рабочего колеса	Скорость вращения, об/мин	Номинальный ток, А	Пусковой ток, А	Коэффициент мощности, cos φ	Установка
5,9	7,9	438	1450	13	76	0,81	P, S
5,9	7,9	438	1460	13	91	0,79	P, S
5,9	7,9	438	1440	12	62	0,88	P, S
5,9	7,9	439	1450	13	76	0,81	P, S
5,9	7,9	439	1460	13	91	0,79	P, S
5,9	7,9	439	1440	12	62	0,88	P, S

HT

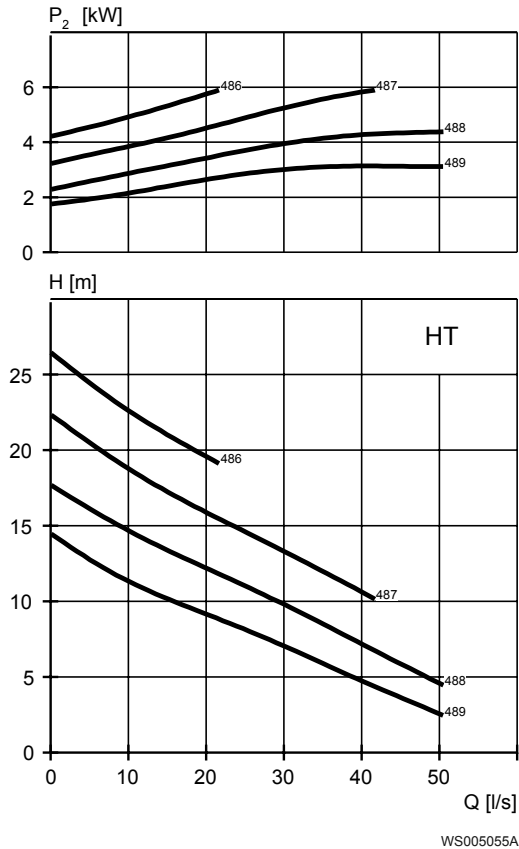


Табл. 42: 400 В, 50 Гц, 3-фазный

Номинальная мощность, кВт	Номинальная мощность, л.с.	№ кривой/ рабочего колеса	Скорость вращения, об/мин	Номинальный ток, А	Пусковой ток, А	Коэффициент мощности, cos φ	Установка
4	5,4	489	1465	9,4	73	0,74	T, Z
4	5,4	489	1450	8,0	50	0,86	T, Z
4	5,4	489	1455	8,3	56	0,84	T, Z
4,7	6,3	487	1460	10	73	0,78	P, S
4,7	6,3	487	1440	9,4	50	0,88	P, S
4,7	6,3	487	1460	11	76	0,76	T, Z
4,7	6,3	487	1465	11	91	0,74	T, Z
4,7	6,3	487	1455	9,3	62	0,87	T, Z

Номинальная мощность, кВт	Номинальная мощность, л.с.	№ кривой/ рабочего колеса	Скорость вращения, об/мин	Номинальный ток, А	Пусковой ток, А	Коэффициент мощности, cos φ	Установка
4,7	6,3	487	1445	9,6	56	0,86	P, S
4,7	6,3	488	1460	10	73	0,78	P, S
4,7	6,3	488	1440	9,4	50	0,88	P, S
4,7	6,3	488	1460	11	76	0,76	T, Z
4,7	6,3	488	1465	11	91	0,74	T, Z
4,7	6,3	488	1455	9,3	62	0,87	T, Z
4,7	6,3	488	1445	9,6	56	0,86	P, S
4,7	6,3	489	1460	10	73	0,78	P, S
4,7	6,3	489	1440	9,4	50	0,88	P, S
4,7	6,3	489	1460	11	76	0,76	T, Z
4,7	6,3	489	1465	11	91	0,74	T, Z
4,7	6,3	489	1455	9,3	62	0,87	T, Z
4,7	6,3	489	1445	9,6	56	0,86	P, S
5,9	7,9	486	1450	13	76	0,81	P, S
5,9	7,9	486	1460	13	91	0,79	P, S
5,9	7,9	486	1440	12	62	0,88	P, S
5,9	7,9	487	1450	13	76	0,81	P, S
5,9	7,9	487	1460	13	91	0,79	P, S
5,9	7,9	487	1440	12	62	0,88	P, S
5,9	7,9	488	1450	13	76	0,81	P, S
5,9	7,9	488	1460	13	91	0,79	P, S
5,9	7,9	488	1440	12	62	0,88	P, S
5,9	7,9	489	1450	13	76	0,81	P, S
5,9	7,9	489	1460	13	91	0,79	P, S
5,9	7,9	489	1440	12	62	0,88	P, S

SH

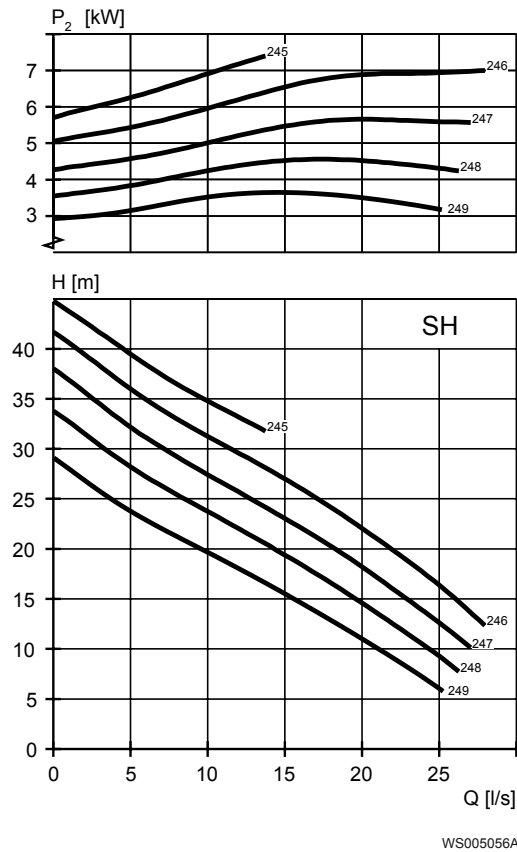


Табл. 43: 400 В, 50 Гц, 3-фазный

Номинальная мощность, кВт	Номинальная мощность, л.с.	№ кривой/ рабочего колеса	Скорость вращения, об/мин	Номинальный ток, А	Пусковой ток, А	Коэффициент мощности, $\cos \phi$	Установка
7,4	9,9	245	2920	15	137	0,84	P, S
7,4	9,9	245	2885	14	94	0,93	P, S
7,4	9,9	245	2900	14	114	0,91	P, S
7,4	9,9	246	2920	15	137	0,84	P, S
7,4	9,9	246	2885	14	94	0,93	P, S
7,4	9,9	246	2900	14	114	0,91	P, S
7,4	9,9	247	2920	15	137	0,84	P, S
7,4	9,9	247	2885	14	94	0,93	P, S
7,4	9,9	247	2900	14	114	0,91	P, S
7,4	9,9	248	2920	15	137	0,84	P, S
7,4	9,9	248	2885	14	94	0,93	P, S
7,4	9,9	248	2900	14	114	0,91	P, S
7,4	9,9	249	2920	15	137	0,84	P, S
7,4	9,9	249	2885	14	94	0,93	P, S
7,4	9,9	249	2900	14	114	0,91	P, S

## 9.3 Номинальные параметры и рабочие характеристики двигателя, 3127.185/.095

Это примеры номинальных параметров и характеристик двигателя. Более подробную информацию можно получить у представителя по продаже и обслуживанию.

Пусковой ток переключения со звезды на треугольник составляет 1/3 величины пускового тока прямого пуска

LT

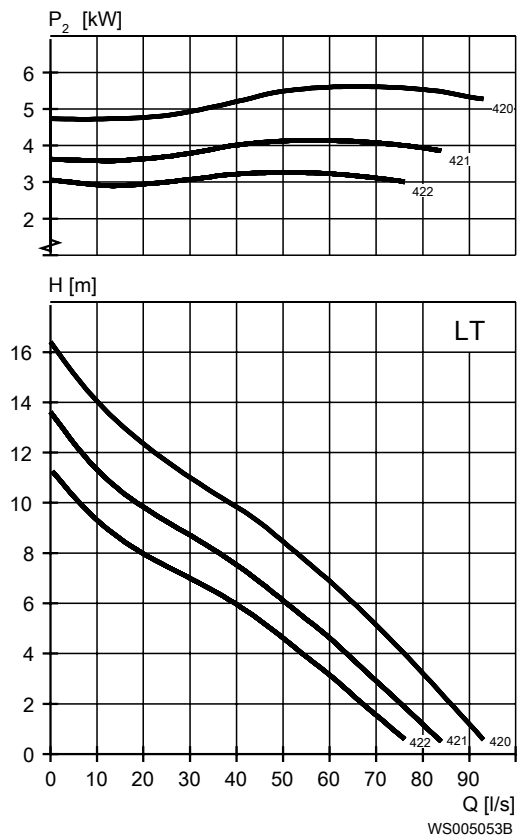
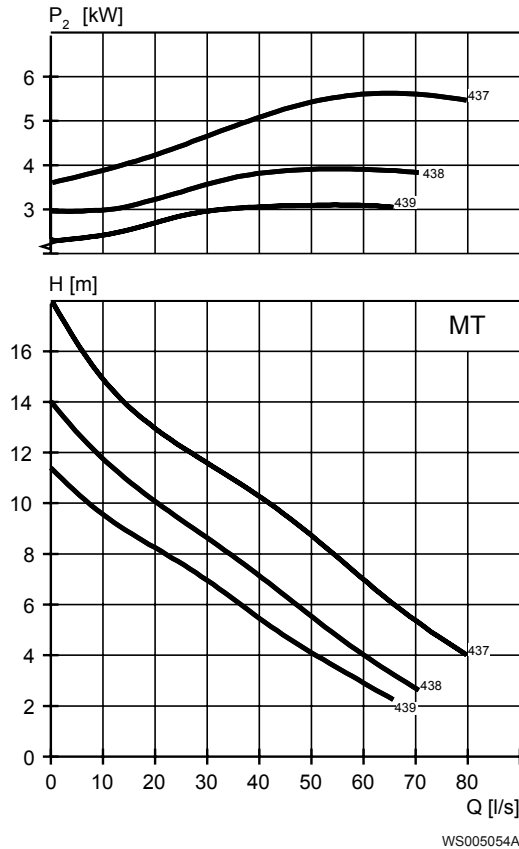


Табл. 44: 400 В, 50 Гц, 3-фазный

Номинальная мощность, кВт	Номинальная мощность, л.с.	№ кривой/ рабочего колеса	Скорость вращения, об/мин	Номинальный ток, А	Пусковой ток, А	Коэффициент мощности, $\cos \phi$	Установка
4	5,4	421	1450	8,0	50	0,86	T, Z
4	5,4	421	1455	8,3	56	0,84	T, Z
4	5,4	422	1450	8,0	50	0,86	T, Z
4	5,4	422	1455	8,3	56	0,84	T, Z
4,7	6,3	421	1440	9,4	50	0,88	P, S
4,7	6,3	421	1460	11	76	0,76	T, Z
4,7	6,3	421	1455	9,3	62	0,87	T, Z
4,7	6,3	421	1445	9,6	56	0,86	P, S
4,7	6,3	422	1440	9,4	50	0,88	P, S
4,7	6,3	422	1460	11	76	0,76	T, Z
4,7	6,3	422	1455	9,3	62	0,87	T, Z
4,7	6,3	422	1445	9,6	56	0,86	P, S

Номинальная мощность, кВт	Номинальная мощность, л.с.	№ кривой/ рабочего колеса	Скорость вращения, об/мин	Номинальный ток, А	Пусковой ток, А	Коэффициент мощности, cos φ	Установка
5,9	7,9	420	1450	13	76	0,81	P, S
5,9	7,9	420	1440	12	62	0,88	P, S
5,9	7,9	421	1450	13	76	0,81	P, S
5,9	7,9	421	1440	12	62	0,88	P, S
5,9	7,9	422	1450	13	76	0,81	P, S
5,9	7,9	422	1440	12	62	0,88	P, S

MT



WS005054A

Табл. 45: 400 В, 50 Гц, 3-фазный

Номинальная мощность, кВт	Номинальная мощность, л.с.	№ кривой/ рабочего колеса	Скорость вращения, об/мин	Номинальный ток, А	Пусковой ток, А	Коэффициент мощности, cos φ	Установка
4	5,4	438	1450	8,0	50	0,86	T, Z
4	5,4	438	1455	8,3	56	0,84	T, Z
4	5,4	439	1450	8,0	50	0,86	T, Z
4	5,4	439	1455	8,3	56	0,84	T, Z
4,7	6,3	438	1440	9,4	50	0,88	P, S
4,7	6,3	438	1460	11	76	0,76	T, Z
4,7	6,3	438	1455	9,3	62	0,87	T, Z
4,7	6,3	438	1445	9,6	56	0,86	P, S

Номинальная мощность, кВт	Номинальная мощность, л.с.	№ кривой/рабочего колеса	Скорость вращения, об/мин	Номинальный ток, А	Пусковой ток, А	Коэффициент мощности, cos φ	Установка
4,7	6,3	439	1440	9,4	50	0,88	P, S
4,7	6,3	439	1460	11	76	0,76	T, Z
4,7	6,3	439	1455	9,3	62	0,87	T, Z
4,7	6,3	439	1445	9,6	56	0,86	P, S
5,9	7,9	437	1450	13	76	0,81	P, S
5,9	7,9	437	1440	12	62	0,88	P, S
5,9	7,9	438	1450	13	76	0,81	P, S
5,9	7,9	438	1440	12	62	0,88	P, S
5,9	7,9	439	1450	13	76	0,81	P, S
5,9	7,9	439	1440	12	62	0,88	P, S

HT

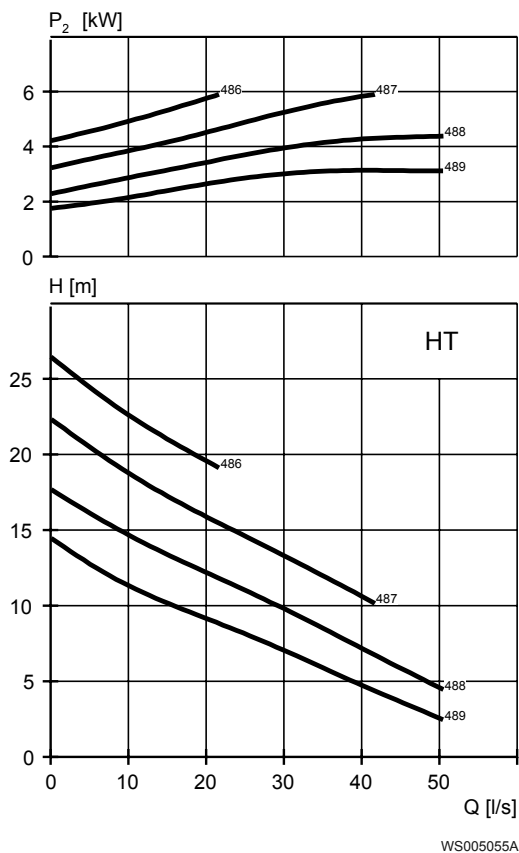


Табл. 46: 400 В, 50 Гц, 3-фазный

Номинальная мощность, кВт	Номинальная мощность, л.с.	№ кривой/рабочего колеса	Скорость вращения, об/мин	Номинальный ток, А	Пусковой ток, А	Коэффициент мощности, cos φ	Установка
4	5,4	489	1450	8,0	50	0,86	T, Z
4	5,4	489	1455	8,3	56	0,84	T, Z
4,7	6,3	488	1440	9,4	50	0,88	P, S
4,7	6,3	488	1460	11	76	0,76	T, Z

Номинальная мощность, кВт	Номинальная мощность, л.с.	№ кривой/ рабочего колеса	Скорость вращения, об/мин	Номинальный ток, А	Пусковой ток, А	Коэффициент мощности, cos φ	Установка
4,7	6,3	488	1455	9,3	62	0,87	T, Z
4,7	6,3	488	1445	9,6	56	0,86	P, S
4,7	6,3	489	1440	9,4	50	0,88	P, S
4,7	6,3	489	1460	11	76	0,76	T, Z
4,7	6,3	489	1455	9,3	62	0,87	T, Z
4,7	6,3	489	1445	9,6	56	0,86	P, S
5,9	7,9	487	1450	13	76	0,81	P, S
5,9	7,9	487	1440	12	62	0,88	P, S
5,9	7,9	488	1450	13	76	0,81	P, S
5,9	7,9	488	1440	12	62	0,88	P, S
5,9	7,9	489	1450	13	76	0,81	P, S
5,9	7,9	489	1440	12	62	0,88	P, S

SH

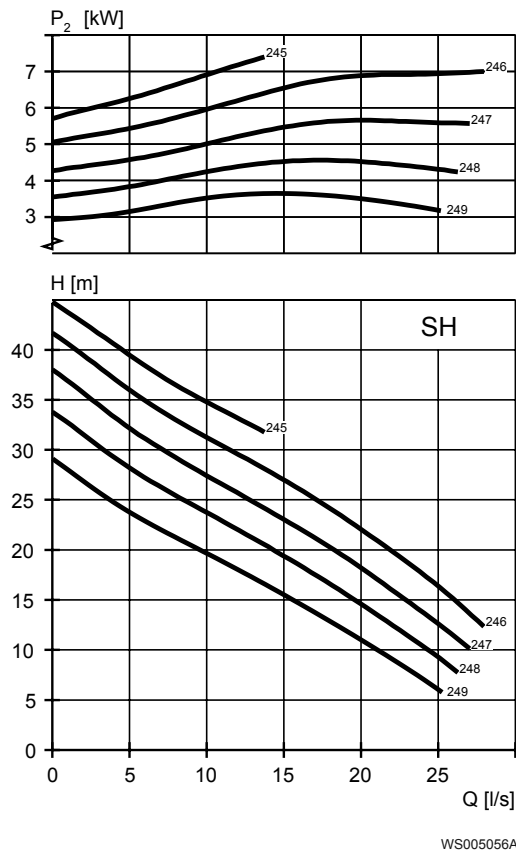


Табл. 47: 400 В, 50 Гц, 3-фазный

Номинальная мощность, кВт	Номинальная мощность, л.с.	№ кривой/ рабочего колеса	Скорость вращения, об/мин	Номинальный ток, А	Пусковой ток, А	Коэффициент мощности, cos φ	Установка
7,4	9,9	245	2885	14	94	0,93	P, S
7,4	9,9	245	2900	14	114	0,91	P, S

Номинальная мощность, кВт	Номинальная мощность, л.с.	№ кривой/ рабочего колеса	Скорость вращения, об/мин	Номинальный ток, А	Пусковой ток, А	Коэффициент мощности, $\cos \varphi$	Установка
7,4	9,9	246	2885	14	94	0,93	P, S
7,4	9,9	246	2900	14	114	0,91	P, S
7,4	9,9	247	2885	14	94	0,93	P, S
7,4	9,9	247	2900	14	114	0,91	P, S
7,4	9,9	248	2885	14	94	0,93	P, S
7,4	9,9	248	2900	14	114	0,91	P, S
7,4	9,9	249	2885	14	94	0,93	P, S
7,4	9,9	249	2900	14	114	0,91	P, S

## 9.4 Номинальные параметры и рабочие характеристики двигателя, 3127.760/.770

Это примеры номинальных параметров и характеристик двигателя. Более подробную информацию можно получить у представителя по продаже и обслуживанию.

Пусковой ток переключения со звезды на треугольник составляет 1/3 величины пускового тока прямого пуска

LT

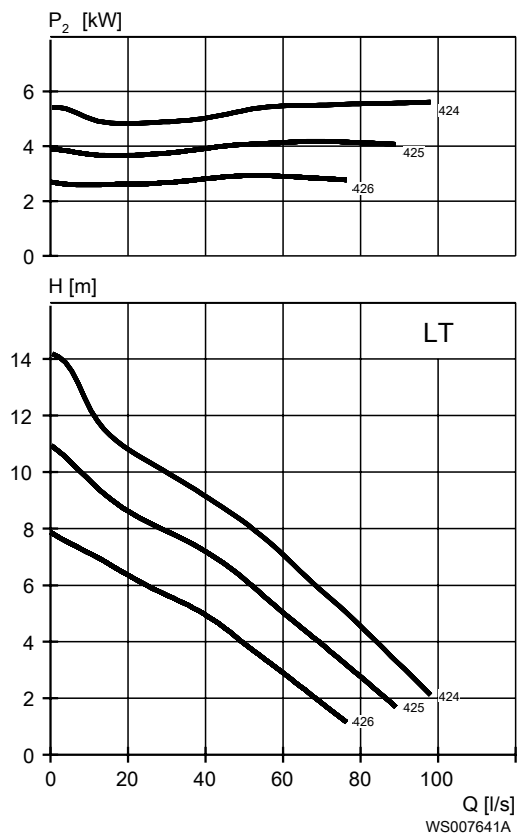




Табл. 48: 400 В, 50 Гц, 3-фазный

Номинальная мощность, кВт	Номинальная мощность, л.с.	№ кривой/ рабочего колеса	Скорость вращения, об/мин	Номинальный ток, А	Пусковой ток, А	Коэффициент мощности, cos φ	Установка
4,7	6,3	425	1460	10	73	0,78	P, S
4,7	6,3	425	1440	9,4	50	0,88	P, S
4,7	6,3	425	1445	9,6	56	0,86	P, S
4,7	6,3	426	1460	10	73	0,78	P, S
4,7	6,3	426	1440	9,4	50	0,88	P, S
4,7	6,3	426	1445	9,6	56	0,86	P, S
5,9	7,9	424	1450	13	76	0,81	P, S
5,9	7,9	424	1460	13	91	0,79	P, S
5,9	7,9	424	1440	12	62	0,88	P, S
5,9	7,9	425	1450	13	76	0,81	P, S
5,9	7,9	425	1460	13	91	0,79	P, S
5,9	7,9	425	1440	12	62	0,88	P, S
5,9	7,9	426	1450	13	76	0,81	P, S
5,9	7,9	426	1460	13	91	0,79	P, S
5,9	7,9	426	1440	12	62	0,88	P, S

MT

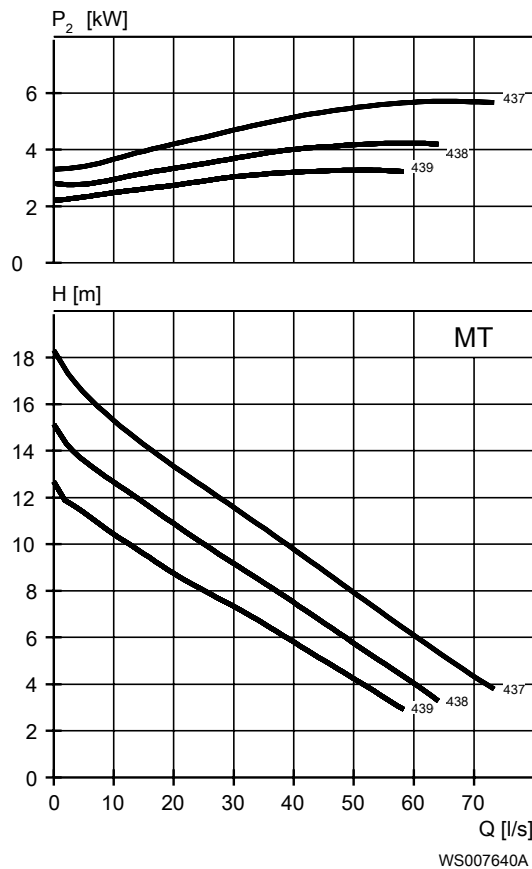


Табл. 49: 400 В, 50 Гц, 3-фазный

Номинальная мощность, кВт	Номинальная мощность, л.с.	№ кривой/ рабочего колеса	Скорость вращения, об/мин	Номинальный ток, А	Пусковой ток, А	Коэффициент мощности, cos φ	Установка
4,7	6,3	438	1460	10	73	0,78	P, S
4,7	6,3	438	1440	9,4	50	0,88	P, S
4,7	6,3	438	1445	9,6	56	0,86	P, S
4,7	6,3	439	1460	10	73	0,78	P, S
4,7	6,3	439	1440	9,4	50	0,88	P, S
4,7	6,3	439	1445	9,6	56	0,86	P, S
5,9	7,9	437	1450	13	76	0,81	P, S
5,9	7,9	437	1460	13	91	0,79	P, S
5,9	7,9	437	1440	12	62	0,88	P, S
5,9	7,9	438	1450	13	76	0,81	P, S
5,9	7,9	438	1460	13	91	0,79	P, S
5,9	7,9	438	1440	12	62	0,88	P, S
5,9	7,9	439	1450	13	76	0,81	P, S
5,9	7,9	439	1460	13	91	0,79	P, S
5,9	7,9	439	1440	12	62	0,88	P, S

НТ

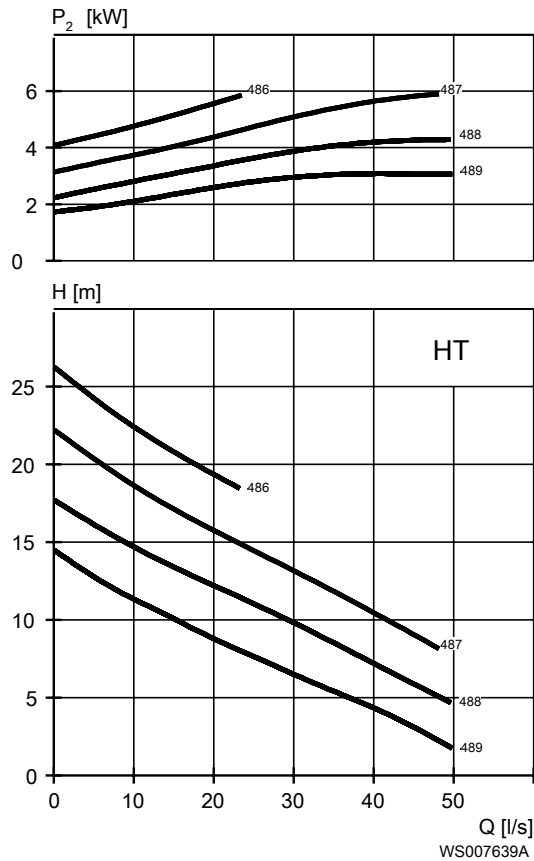


Табл. 50: 400 В, 50 Гц, 3-фазный

Номинальная мощность, кВт	Номинальная мощность, л.с.	№ кривой/ рабочего колеса	Скорость вращения, об/мин	Номинальный ток, А	Пусковой ток, А	Коэффициент мощности, cos φ	Установка
4,7	6,3	488	1460	10	73	0,78	P, S
4,7	6,3	488	1440	9,4	50	0,88	P, S
4,7	6,3	488	1445	9,6	56	0,86	P, S
4,7	6,3	489	1460	10	73	0,78	P, S
4,7	6,3	489	1440	9,4	50	0,88	P, S
4,7	6,3	489	1445	9,6	56	0,86	P, S
5,9	7,9	486	1450	13	76	0,81	P, S
5,9	7,9	486	1460	13	91	0,79	P, S
5,9	7,9	486	1440	12	62	0,88	P, S
5,9	7,9	487	1450	13	76	0,81	P, S
5,9	7,9	487	1460	13	91	0,79	P, S
5,9	7,9	487	1440	12	62	0,88	P, S
5,9	7,9	488	1450	13	76	0,81	P, S
5,9	7,9	488	1460	13	91	0,79	P, S
5,9	7,9	488	1440	12	62	0,88	P, S
5,9	7,9	489	1450	13	76	0,81	P, S
5,9	7,9	489	1460	13	91	0,79	P, S
5,9	7,9	489	1440	12	62	0,88	P, S

# 10 Насос N, двигатель с высоким КПД (IE3)

## 10.1 Описание изделия



### Применение

Тип установки P, S, T, Z Погружной насос для эффективного перекачивания чистой воды, наземной воды или канализационных стоков, содержащих твердые или длинноволокнистые материалы. Насос предназначен для непрерывной работы с высокими КПД. Для перекачивания абразивной среды требуется исполнение из Hard-Iron™ Рабочее колесо версии N из нержавеющей стали можно заказать дополнительно.

Тип установки L Погружной насос для смешанных потоков чистой, наземной или ливневой воды. Предназначен для высокого расхода и низкого напора в установке со стояком. Насос предназначен для непрерывной работы с высокими КПД.

### Обозначение

Тип	Невзрывозащищенное исполнение	Взрывозащищенное исполнение	Класс давления	Типы установки
Адаптированное Серый литейный чугун	3127.900	3127.910	LT — низкий напор MT — средний напор HT — высокий напор SH — очень высокий напор	L, P, S, T, Z

Тип	Невзрывозащищенное исполнение	Взрывозащищенное исполнение	Класс давления	Типы установки
Hard-Iron™	3127.820	3127.830	LT — низкий напор MT — средний напор HT — высокий напор SH — очень высокий напор	P, S, T, Z
Нержавеющая сталь	3127.960	3127.970	LT — низкий напор MT — средний напор HT — высокий напор	PS

Насос может использоваться в следующих установках:

- L Вертикальная полустационарная установка с мокром колодце с трубным стояком, когда колодец разделен на всасывающую и нагнетательную часть. Со стороны насоса установлены направляющие жалюзи.
- P Полустационарная установка в мокром колодце с применением двойных направляющих опор с автоматическим подключением к нагнетанию.
- S Передвижная полустационарная установка в мокром колодце с шланговым соединением или фланце для подключения к нагнетательному трубопроводу.
- T Вертикальная постоянная установка в сухом колодце с фланцевым соединением на всасывающей и нагнетательной линии.
- Z Горизонтальная постоянная установка в сухом колодце с фланцевым соединением на всасывающей и нагнетательной линии.

#### Ограничения применения

Характеристика	Описание
Температура жидкой среды	Максимум 40°C (104°F)
Глубина погружения	Максимум 20 м (65 футов)
Водородный показатель pH перекачиваемой жидкости	5,5–14
Плотность жидкости	Максимум 1100 кг/м <sup>3</sup>

#### Технические данные двигателя

Характеристика	Описание
Тип двигателя	Электродвигатель на постоянном магните с прямым пуском (LSPM)
Частота	50 Гц
Источник питания	3 фазы
Метод пуска	<ul style="list-style-type: none"> <li>• Прямой пуск</li> <li>• Переключение со звезды на треугольник</li> <li>• Плавный пуск</li> <li>• Привод с переменной частотой вращения (VFD)</li> </ul>
Число пусков в час	Максимум 30
Код соответствия	IEC 60034-1

Характеристика	Описание
Изменение напряжения	<ul style="list-style-type: none"> <li>• Постоянная работа: максимум <math>\pm 5\%</math></li> <li>• Периодическая работа: максимум <math>\pm 10\%</math></li> </ul>
Асимметрия напряжений между фазами	Максимум 2%
Класс изоляции статора	H (180°C, 356°F)

## Кабели

Область применения	Тип
Прямой пуск или пуск с переключением звезда/треугольник с двумя кабелями	Flygt SUBCAB® - мощный 4-жильный кабель питания двигателя с двумя экранированными витыми парами управления. Класс изоляции проводников 90°C, допустимый для повышенных токов. Высокая механическая прочность и абразивная устойчивость. Химическая устойчивость для pH 3-10 и устойчивость к озону, маслу и пламени. Используется при температуре воды до 70°C. Кабели < 10 мм <sup>2</sup> с неэкранированными жилами управления.
Пуск звезда/треугольник	Flygt SUBCAB® - мощный 7-жильный кабель питания двигателя с двумя экранированными витыми парами управления. Класс изоляции проводников 90°C, допустимый для повышенных токов. Высокая механическая прочность и абразивная устойчивость. Химическая устойчивость для pH 3-10 и устойчивость к озону, маслу и пламени. Используется при температуре воды до 70°C. Кабели < 7G6 мм <sup>2</sup> с неэкранированными жилами управления.
Привод с переменной частотой вращения	Экранированный Flygt SUBCAB® - мощный 4-жильный кабель питания двигателя с двумя экранированными витыми парами управления. Класс изоляции проводников 90°C, допустимый для повышенных токов. Высокая механическая прочность и абразивная устойчивость. Химическая устойчивость для pH 3-10 и устойчивость к озону, маслу и пламени. Используется при температуре воды до 70°C.

## Контрольно-диагностическое оборудование

- Термоконтакты размыкаются при 125°C (257°F)

## Материалы

Табл. 51: Большинство частей за исключением механических уплотнений

Обозначение	Материал	ASTM	EN
Основная отливка	Серый чугун	35 B	GJL-250
Корпус насоса	Серый чугун	35 B	GJL-250

Обозначение	Материал	ASTM	EN
Рабочее колесо, вариант 1	Серый чугун	35 B	GJL-250
Рабочее колесо, вариант 2	Чугун, Hard-Iron™	A 532 IIIA	GJN-HB555(XCR23)
Рабочее колесо, вариант 3	Нержавеющая сталь, дуплекс	CD-4MCuN	10283:2010 -1.4474
Вставочное кольцо, вариант 1	Серый чугун	35 B	GJL-250
Вставочное кольцо, вариант 2	Чугун, Hard-Iron™	A 532 IIIA	GJN-HB555(XCR23)
Подъемная рукоятка	Нержавеющая сталь	AISI 316L	1.4404,1.4432, ...
Вал	Нержавеющая сталь	AISI 431	1.4057+QT800
Винты и гайки	Нержавеющая сталь, A4	AISI 316L, 316, 316Ti	1.4401,1.4404, ...
Кольцевые уплотнения, вариант 1	Нитрильный каучук (NBR) 70° IRH	-	-
Кольцевые уплотнения, вариант 2	Фторкаучук (FPM) 70° IRH	-	-
Масло, часть № 901752	Белое медицинское парафиновое масло, отвечающее стандартам FDA 172.878 (a)	-	-

Табл. 52: Торцовые уплотнения

Вариант	Внутреннее уплотнение	Внешнее уплотнение
1	Оксид алюминия / коррозионноустойчивый твердый сплав	Коррозионноустойчивый твердый сплав / коррозионноустойчивый твердый сплав
2	Коррозионноустойчивый твердый сплав / коррозионноустойчивый твердый сплав	Коррозионноустойчивый твердый сплав / коррозионноустойчивый твердый сплав
3	Коррозионноустойчивый твердый сплав / коррозионноустойчивый твердый сплав	Карбид кремния / карбид кремния

### Обработка поверхности

Все литые детали покрываются водорастворимой грунтовкой. Финишное покрытие - двухкомпонентная краска с высоким содержанием сухого вещества

Заливка	Отделка
Окрашен грунтовкой, см. внутренний стандарт M0700.00.0002	Серо-синий цвет NCS 5804-B07G. Двухкомпонентное верхнее покрытие высокой твердости, см. внутренний стандарт M0700.00.0004 для стандартной покраски и M0700.00.0008 для специальной покраски.

**Опции**

- Датчик утечки в корпусе статора (FLS)
- Датчик утечки в корпусе системы смазки (CLS)
- Обработка поверхности (эпоксидный полимер)
- Цинковые аноды
- Другие кабели

**Принадлежности**

Нагнетательные соединения, переходники, шланговые соединения и другие механические компоненты.

Электрические компоненты, такие как контроллер насоса, панели управления, пускатели, контрольные реле, кабели.

## 10.2 Номинальные параметры и рабочие характеристики двигателя, 3127.820/.830

Это примеры номинальных параметров и характеристик двигателя. Более подробную информацию можно получить у представителя по продаже и обслуживанию.

Пусковой ток переключения со звезды на треугольник составляет 1/3 величины пускового тока прямого пуска

LT

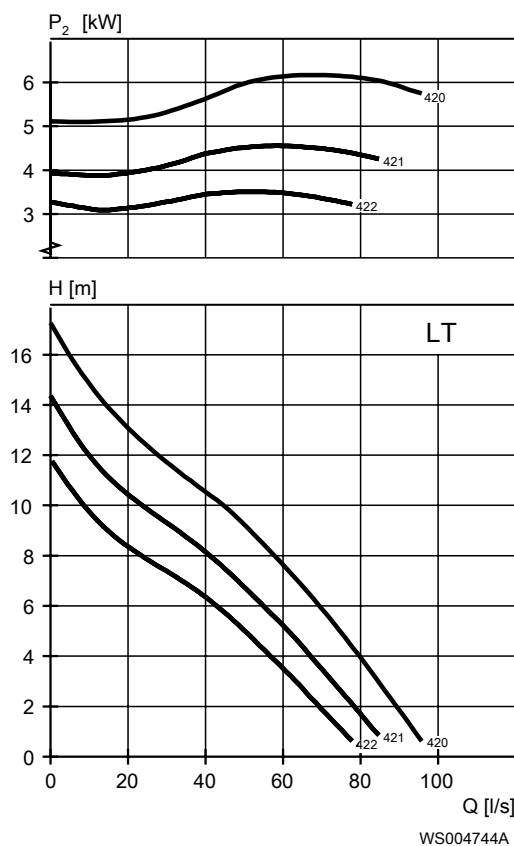


Табл. 53: 400 В, 50 Гц, 3-фазный

Номинальная мощность, кВт	Номинальная мощность, л.с.	№ кривой/ рабочего колеса	Скорость вращения, об/мин	Номинальный ток, А	Пусковой ток, А	Коэффициент мощности, $\cos \varphi$	Установка
5	6,7	421	1500	8,9	76	0,89	P, S



Номинальная мощность, кВт	Номинальная мощность, л.с.	№ кривой/ рабочего колеса	Скорость вращения, об/мин	Номинальный ток, А	Пусковой ток, А	Коэффициент мощности, cos φ	Установка
5	6,7	422	1500	8,9	76	0,89	P, S
5,5	7,4	421	1500	9,6	76	0,9	T, Z
5,5	7,4	422	1500	9,6	76	0,9	T, Z
6,5	8,7	420	1500	11	76	0,91	P, S
6,5	8,7	421	1500	11	76	0,91	P, S
6,5	8,7	422	1500	11	76	0,91	P, S

MT

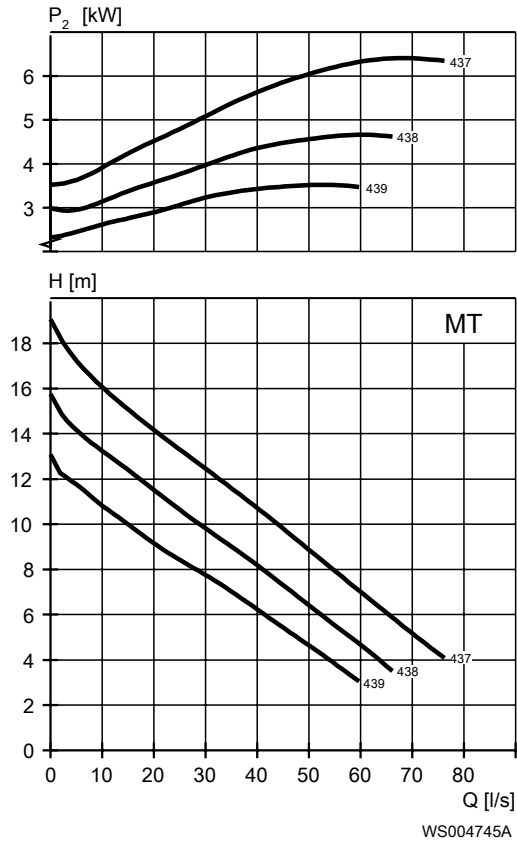


Табл. 54: 400 В, 50 Гц, 3-фазный

Номинальная мощность, кВт	Номинальная мощность, л.с.	№ кривой/ рабочего колеса	Скорость вращения, об/мин	Номинальный ток, А	Пусковой ток, А	Коэффициент мощности, cos φ	Установка
5	6,7	438	1500	8,9	76	0,89	P, S
5	6,7	439	1500	8,9	76	0,89	P, S
5,5	7,4	438	1500	9,6	76	0,9	T, Z
5,5	7,4	439	1500	9,6	76	0,9	T, Z
6,5	8,7	437	1500	11	76	0,91	P, S
6,5	8,7	438	1500	11	76	0,91	P, S

НТ

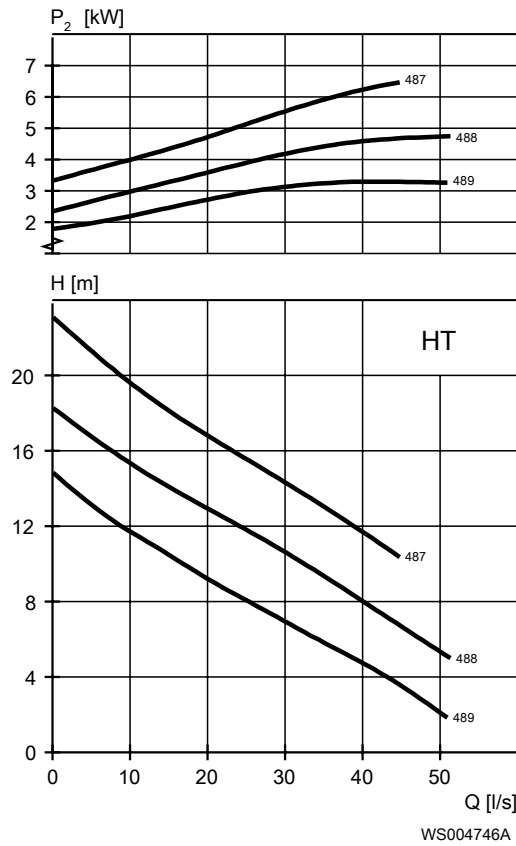


Табл. 55: 400 В, 50 Гц, 3-фазный

Номинальная мощность, кВт	Номинальная мощность, л.с.	№ кривой/ рабочего колеса	Скорость вращения, об/мин	Номинальный ток, А	Пусковой ток, А	Коэффициент мощности, cos φ	Установка
5	6,7	488	1500	8,9	76	0,89	P, S
5	6,7	489	1500	8,9	76	0,89	P, S
5,5	7,4	488	1500	9,6	76	0,9	T, Z
5,5	7,4	489	1500	9,6	76	0,9	T, Z
6,5	8,7	487	1500	11	76	0,91	P, S
6,5	8,7	488	1500	11	76	0,91	P, S
6,5	8,7	489	1500	11	76	0,91	P, S

SH

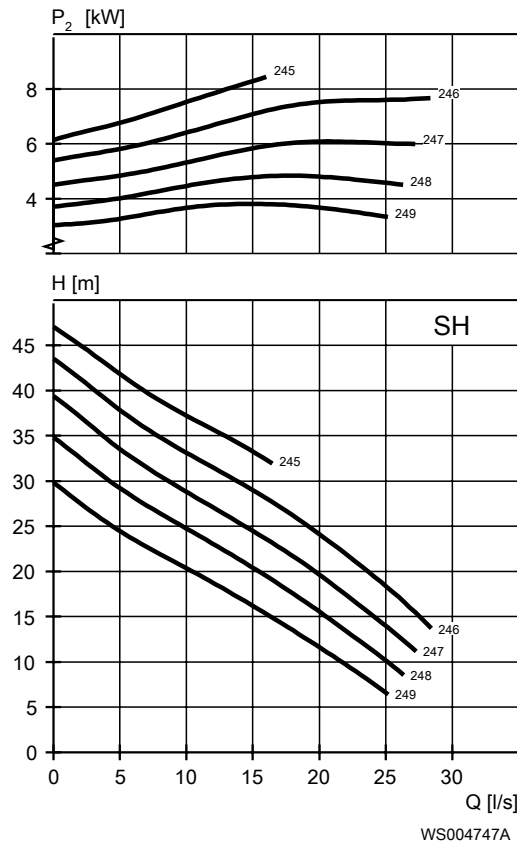


Табл. 56: 400 В, 50 Гц, 3-фазный

Соответствие IE3 основывается на соединенном звездой статоре.

Номинальная мощность, кВт	Номинальная мощность, л.с.	№ кривой/ рабочего колеса	Скорость вращения, об/мин	Номинальный ток, А	Пусковой ток, А	Коэффициент мощности, cos φ	Установка
8,5	11,4	245	3000	16	126	0,85	P, S
8,5	11,4	246	3000	16	126	0,85	P, S
8,5	11,4	247	3000	16	126	0,85	P, S
8,5	11,4	248	3000	16	126	0,85	P, S
8,5	11,4	249	3000	16	126	0,85	P, S

### 10.3 Номинальные параметры и рабочие характеристики двигателя, 3127.900/.910

Это примеры номинальных параметров и характеристик двигателя. Более подробную информацию можно получить у представителя по продаже и обслуживанию.

Пусковой ток переключения со звезды на треугольник составляет 1/3 величины пускового тока прямого пуска

LT

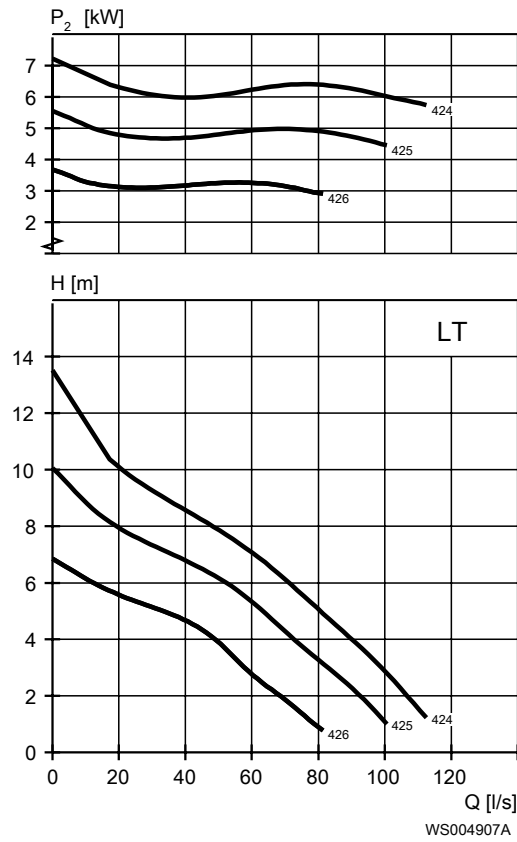


Табл. 57: 400 В, 50 Гц, 3-фазный

Номинальная мощность, кВт	Номинальная мощность, л.с.	№ кривой/ рабочего колеса	Скорость вращения, об/мин	Номинальный ток, А	Пусковой ток, А	Коэффициент мощности, cos φ	Установка
5	6,7	425	1500	8,9	76	0,89	P, S
5	6,7	426	1500	8,9	76	0,89	L,P,S
5,5	7,4	425	1500	9,6	76	0,9	T, Z
5,5	7,4	426	1500	9,6	76	0,9	T, Z
6,5	8,7	424	1500	11	76	0,91	L,P,S
6,5	8,7	425	1500	11	76	0,91	L,P,S
6,5	8,7	426	1500	11	76	0,91	L,P,S

MT

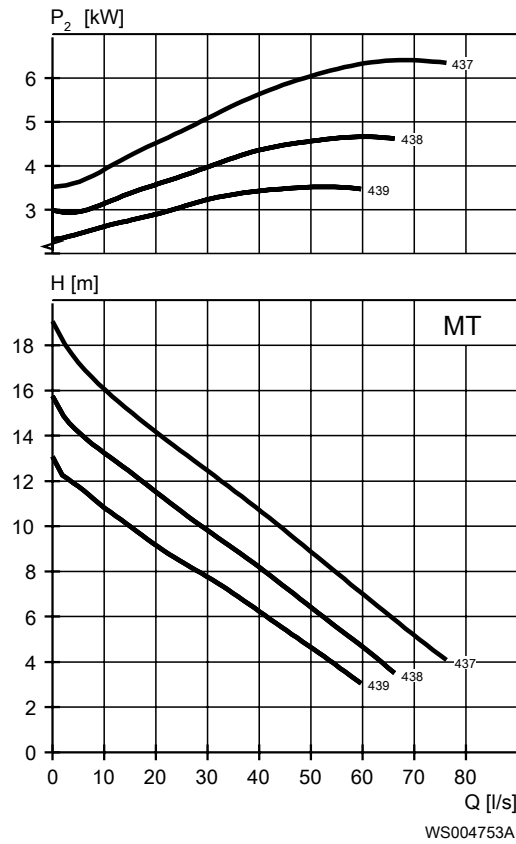


Табл. 58: 400 В, 50 Гц, 3-фазный

Номинальная мощность, кВт	Номинальная мощность, л.с.	№ кривой/ рабочего колеса	Скорость вращения, об/мин	Номинальный ток, А	Пусковой ток, А	Коэффициент мощности, $\cos \varphi$	Установка
5	6,7	438	1500	8,9	76	0,89	P, S
5	6,7	439	1500	8,9	76	0,89	P, S
5,5	7,4	438	1500	9,6	76	0,9	T, Z
5,5	7,4	439	1500	9,6	76	0,9	T, Z
6,5	8,7	437	1500	11	76	0,91	P, S
6,5	8,7	438	1500	11	76	0,91	P, S
6,5	8,7	439	1500	11	76	0,91	P, S

НТ

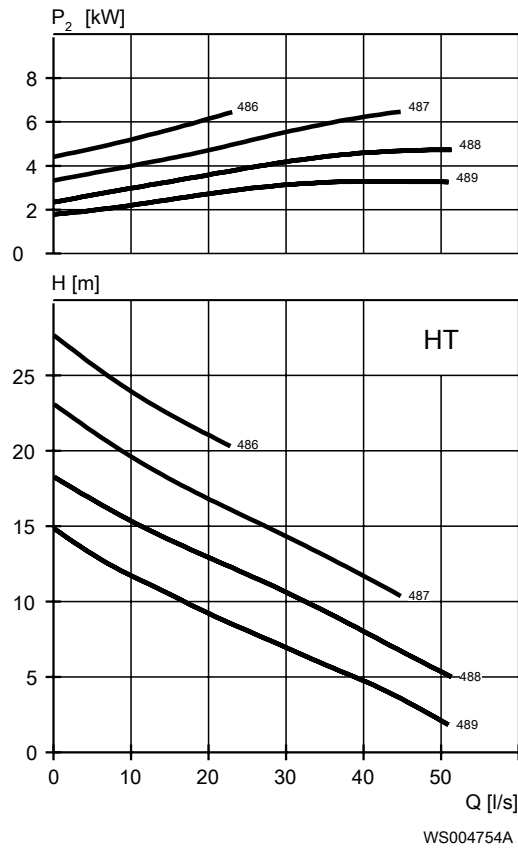


Табл. 59: 400 В, 50 Гц, 3-фазный

Номинальная мощность, кВт	Номинальная мощность, л.с.	№ кривой/ рабочего колеса	Скорость вращения, об/мин	Номинальный ток, А	Пусковой ток, А	Коэффициент мощности, $\cos \phi$	Установка
5	6,7	488	1500	8,9	76	0,89	P, S
5	6,7	489	1500	8,9	76	0,89	P, S
5,5	7,4	488	1500	9,6	76	0,9	T, Z
5,5	7,4	489	1500	9,6	76	0,9	T, Z
6,5	8,7	486	1500	11	76	0,91	P, S
6,5	8,7	487	1500	11	76	0,91	P, S
6,5	8,7	488	1500	11	76	0,91	P, S
6,5	8,7	489	1500	11	76	0,91	P, S

SH

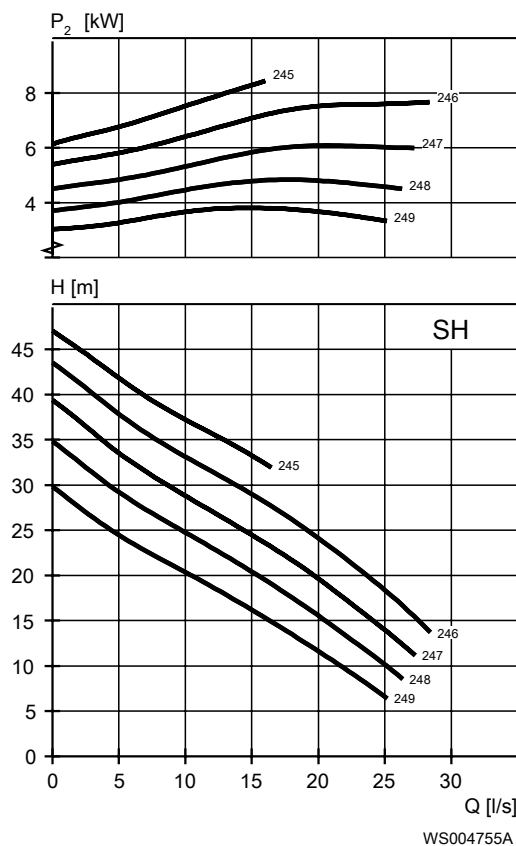


Табл. 60: 400 В, 50 Гц, 3-фазный

Соответствие IE3 основывается на соединенном звездой статоре.

Номинальная мощность, кВт	Номинальная мощность, л.с.	№ кривой/ рабочего колеса	Скорость вращения, об/мин	Номинальный ток, А	Пусковой ток, А	Коэффициент мощности, $\cos \varphi$	Установка
8,5	11,4	245	3000	16	126	0,85	P, S
8,5	11,4	246	3000	16	126	0,85	P, S
8,5	11,4	247	3000	16	126	0,85	P, S
8,5	11,4	248	3000	16	126	0,85	P, S
8,5	11,4	249	3000	16	126	0,85	P, S

## 10.4 Номинальные параметры и рабочие характеристики двигателя, 3127.960/.970

Это примеры номинальных параметров и характеристик двигателя. Более подробную информацию можно получить у представителя по продаже и обслуживанию.

Пусковой ток переключения со звезды на треугольник составляет 1/3 величины пускового тока прямого пуска

LT

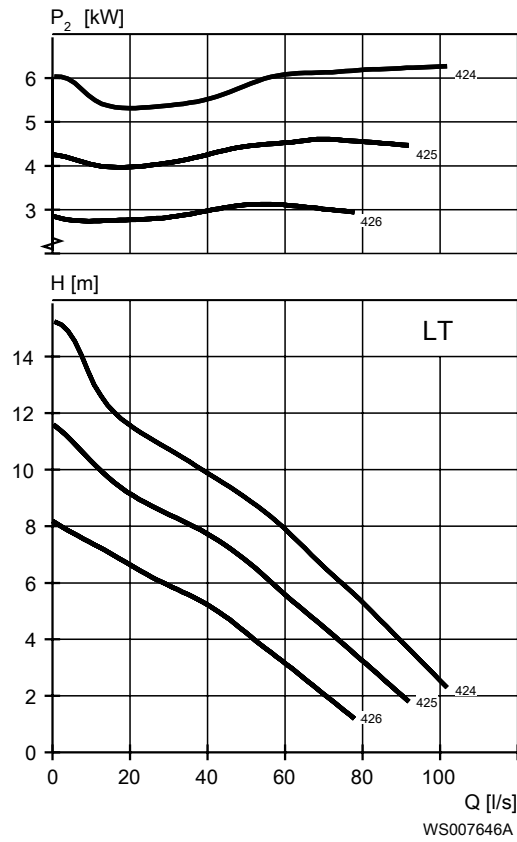


Табл. 61: 400 В, 50 Гц, 3-фазный

Номинальная мощность, кВт	Номинальная мощность, л.с.	№ кривой/ рабочего колеса	Скорость вращения, об/мин	Номинальный ток, А	Пусковой ток, А	Коэффициент мощности, $\cos \varphi$	Установка
5	6,7	425	1500	8,9	76	0,89	P, S
5	6,7	426	1500	8,9	76	0,89	P, S
5,5	7,4	425	1500	9,6	76	0,9	T, Z
5,5	7,4	426	1500	9,6	76	0,9	T, Z
6,5	8,7	424	1500	11	76	0,91	P, S
6,5	8,7	425	1500	11	76	0,91	P, S
6,5	8,7	426	1500	11	76	0,91	P, S



MT

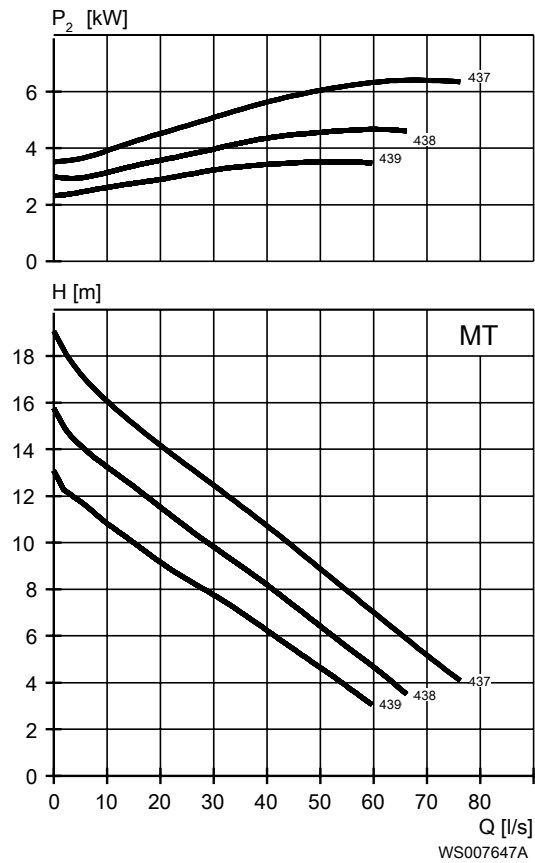
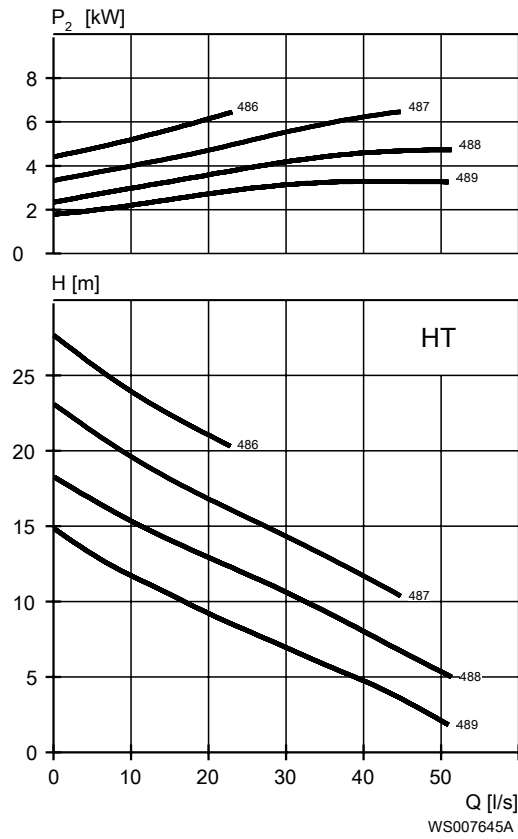


Табл. 62: 400 В, 50 Гц, 3-фазный

Номинальная мощность, кВт	Номинальная мощность, л.с.	№ кривой/ рабочего колеса	Скорость вращения, об/мин	Номинальный ток, А	Пусковой ток, А	Коэффициент мощности, cos φ	Установка
5	6,7	438	1500	8,9	76	0,89	P, S
5	6,7	439	1500	8,9	76	0,89	P, S
6,5	8,7	437	1500	11	76	0,91	P, S
6,5	8,7	438	1500	11	76	0,91	P, S
6,5	8,7	439	1500	11	76	0,91	P, S

**НТ**

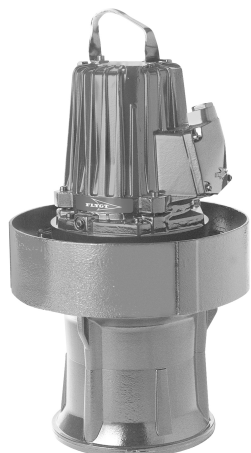


**Табл. 63: 400 В, 50 Гц, 3-фазный**

Номинальная мощность, кВт	Номинальная мощность, л.с.	№ кривой/ рабочего колеса	Скорость вращения, об/мин	Номинальный ток, А	Пусковой ток, А	Коэффициент мощности, cos φ	Установка
5	6,7	488	1500	8,9	76	0,89	P, S
5	6,7	489	1500	8,9	76	0,89	P, S
6,5	8,7	486	1500	11	76	0,91	P, S
6,5	8,7	487	1500	11	76	0,91	P, S
6,5	8,7	488	1500	11	76	0,91	P, S
6,5	8,7	489	1500	11	76	0,91	P, S

# 11 Насос P

## 11.1 Описание изделия



### Применение

Погружной лопастной насос для чистой, наземной или ливневой воды. Предназначен для высокого расхода и низкого напора в установке со стояком.

### Обозначение

Тип	Невзрывозащищенное исполнение	Взрывозащищенное исполнение	Класс давления	Типы установки
Серый литейный чугун	3127.182	3127.091	LT — низкий напор	L

Насос может использоваться в следующих установках:

- L Вертикальная полустационарная установка с мокром колодез с трубным стояком, когда колодез разделен на всасывающую и нагнетательную часть. Со стороны насоса установлены направляющие жалюзи.

### Ограничения применения

Характеристика	Описание
Температура жидкой среды	Максимум 40°C (104°F)
Глубина погружения	Максимум 20 м (65 футов)
Водородный показатель pH перекачиваемой жидкости	5,5–14
Плотность жидкости	Максимум 1100 кг/м <sup>3</sup>

### Технические данные двигателя

Характеристика	Описание
Тип двигателя	Асинхронный двигатель с короткозамкнутым ротором
Частота	50 Гц
Источник питания	3 фазы
Метод пуска	<ul style="list-style-type: none"> <li>• Прямой пуск</li> <li>• Переключение со звезды на треугольник</li> <li>• Плавный пуск</li> <li>• Привод с переменной частотой вращения (VFD)</li> </ul>

Характеристика	Описание
Число пусков в час	Максимум 30
Код соответствия	IEC 60034-1
Изменение напряжения	<ul style="list-style-type: none"> <li>• Постоянная работа: максимум <math>\pm 5\%</math></li> <li>• Периодическая работа: максимум <math>\pm 10\%</math></li> </ul>
Асимметрия напряжений между фазами	Максимум 2%
Класс изоляции статора	H (180°C, 356°F)

## Кабели

Область применения	Тип
Прямой пуск или пуск с переключением звезда/треугольник с двумя кабелями	Flygt SUBCAB® - мощный 4-жильный кабель питания двигателя с двумя экранированными витыми парами управления. Класс изоляции проводников 90°C, допустимый для повышенных токов. Высокая механическая прочность и абразивная устойчивость. Химическая устойчивость для pH 3-10 и устойчивость к озону, маслу и пламени. Используется при температуре воды до 70°C. Кабели < 10 мм <sup>2</sup> с неэкранированными жилами управления.
Пуск звезда/треугольник	Flygt SUBCAB® - мощный 7-жильный кабель питания двигателя с двумя экранированными витыми парами управления. Класс изоляции проводников 90°C, допустимый для повышенных токов. Высокая механическая прочность и абразивная устойчивость. Химическая устойчивость для pH 3-10 и устойчивость к озону, маслу и пламени. Используется при температуре воды до 70°C. Кабели < 7G6 мм <sup>2</sup> с неэкранированными жилами управления.
Привод с переменной частотой вращения	Экранированный Flygt SUBCAB® - мощный 4-жильный кабель питания двигателя с двумя экранированными витыми парами управления. Класс изоляции проводников 90°C, допустимый для повышенных токов. Высокая механическая прочность и абразивная устойчивость. Химическая устойчивость для pH 3-10 и устойчивость к озону, маслу и пламени. Используется при температуре воды до 70°C.

## Контрольно-диагностическое оборудование

- Термоконтакты размыкаются при 125°C (257°F)

## Материалы

Табл. 64: Большинство частей за исключением механических уплотнений

Обозначение	Материал	ASTM	EN
Основная отливка	Серый чугун	35 B	GJL-250

Обозначение	Материал	ASTM	EN
Корпус насоса	Серый чугун	35 B	GJL-250
Рабочее колесо	Алюминиевая бронза	C 95 500	CC333G
Подъемная рукоятка	Нержавеющая сталь	AISI 316L	1.4404,1.4432, ...
Вал	Нержавеющая сталь	AISI 431	1.4057+QT800
Винты и гайки	Нержавеющая сталь, A4	AISI 316L, 316, 316Ti	1.4401,1.4404, ...
Кольцевые уплотнения, вариант 1	Нитрильный каучук (NBR) 70° IRH	-	-
Кольцевые уплотнения, вариант 2	Фторкаучук (FPM) 70° IRH	-	-
Масло, часть № 901752	Белое медицинское парафиновое масло, отвечающее стандартам FDA 172.878 (a)	-	-

Табл. 65: Торцовые уплотнения

Вариант	Внутреннее уплотнение	Внешнее уплотнение
1	Оксид алюминия / коррозионноустойчивый твердый сплав	Коррозионноустойчивый твердый сплав / коррозионноустойчивый твердый сплав
2	Коррозионноустойчивый твердый сплав / коррозионноустойчивый твердый сплав	Коррозионноустойчивый твердый сплав / коррозионноустойчивый твердый сплав
3	Коррозионноустойчивый твердый сплав / коррозионноустойчивый твердый сплав	Карбид кремния / карбид кремния

### Обработка поверхности

Заливка	Отделка
Окрашен грунтовкой, см. внутренний стандарт M0700.00.0002	Серо-синий цвет NCS 5804-B07G. Двухкомпонентное верхнее покрытие высокой твердости, см. внутренний стандарт M0700.00.0004 для стандартной покраски и M0700.00.0008 для специальной покраски.

### Опции

- Датчик утечки в корпусе статора (FLS)
- Датчик утечки в корпусе системы смазки (CLS)
- Обработка поверхности (эпоксидный полимер)
- Цинковые аноды
- Другие кабели

**Принадлежности**

Нагнетательные соединения, переходники, шланговые соединения и другие механические компоненты.

Электрические компоненты, такие как контроллер насоса, панели управления, пускатели, контрольные реле, кабели.

## 11.2 Номинальные параметры и рабочие характеристики двигателя

Это примеры номинальных параметров и характеристик двигателя. Более подробную информацию можно получить у представителя по продаже и обслуживанию.

Пусковой ток переключения со звезды на треугольник составляет 1/3 величины пускового тока прямого пуска

LT

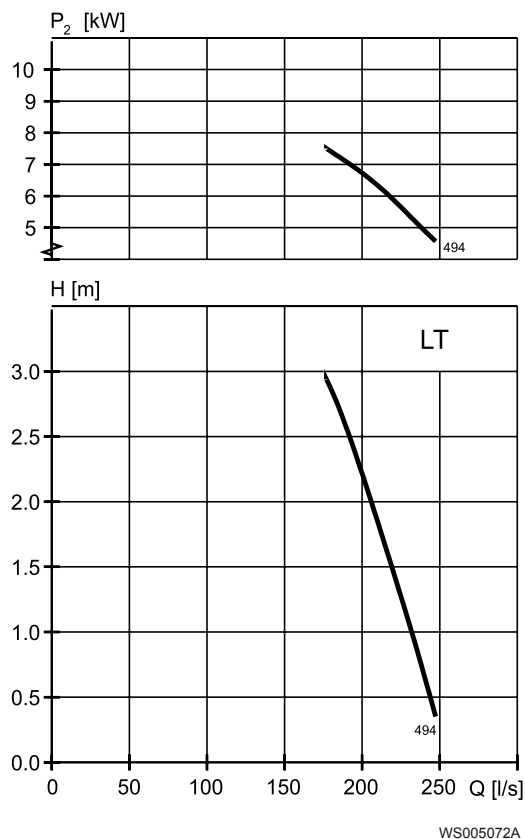


Табл. 66: 400 В, 50 Гц, 3-фазный

Номинальная мощность, кВт	Номинальная мощность, л.с.	№ кривой/рабочего колеса	Угол лопатки, °	Скорость вращения, об/мин	Номинальный ток, А	Пусковой ток, А	Коэффициент мощности, cos φ	Установка
7,5	10,1	494	16	1435	15	77	0,86	L

# 12 Размеры и вес насоса С

## 12.1 Чертежи

Все чертежи представлены в виде документов Acrobat (.pdf) и файлов AutoCad (.dwg).  
Дополнительную информацию можно получить в местном представительстве компании.

Все размеры в миллиметрах.

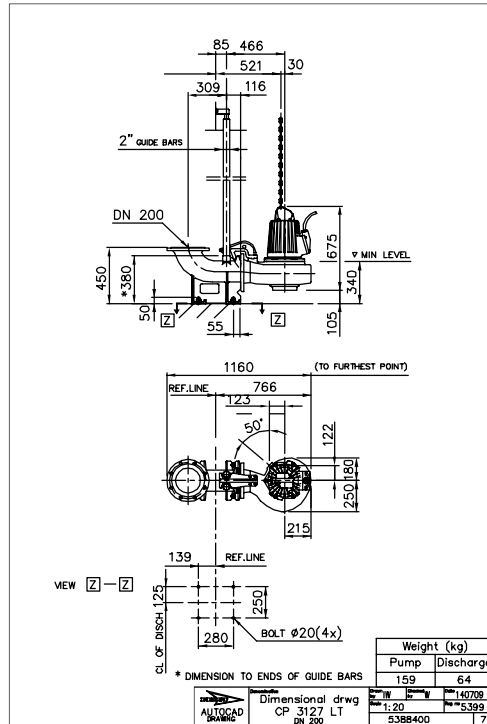


Рис. 1: Установка LT, P

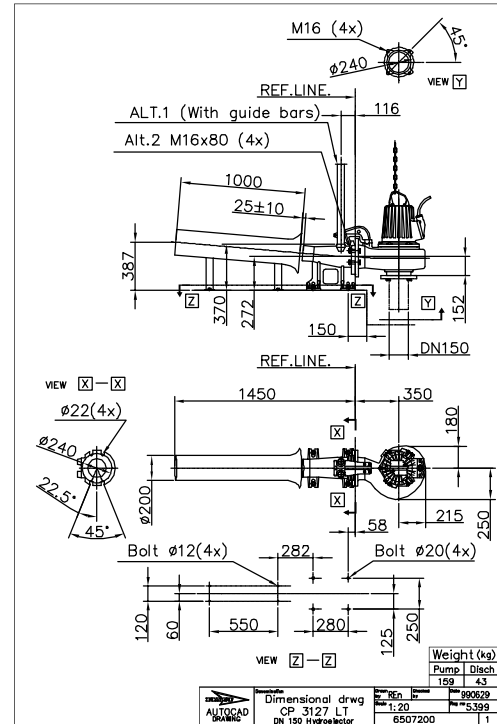


Рис. 2: Установка LT, P

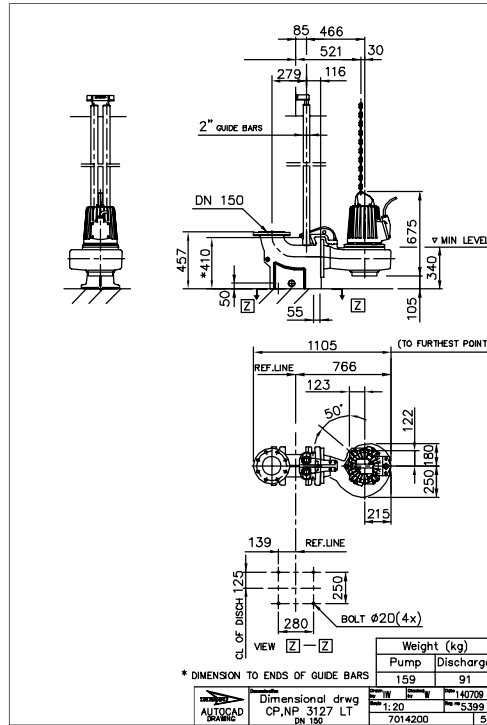


Рис. 3: Установка LT, P

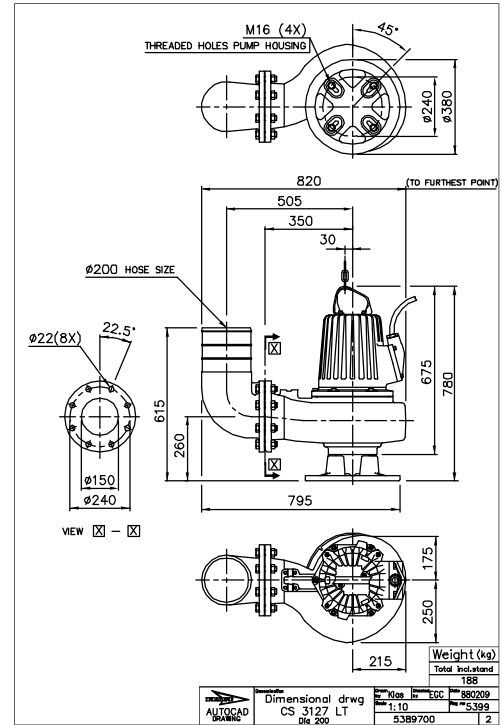


Рис. 4: Установка LT, S

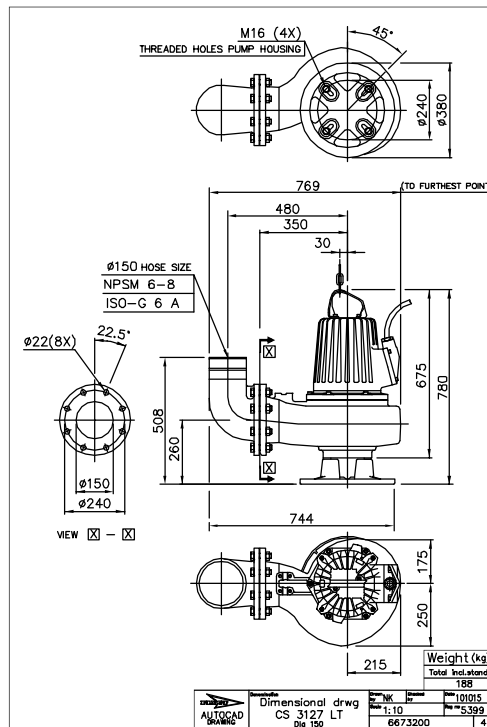


Рис. 5: Установка LT, S

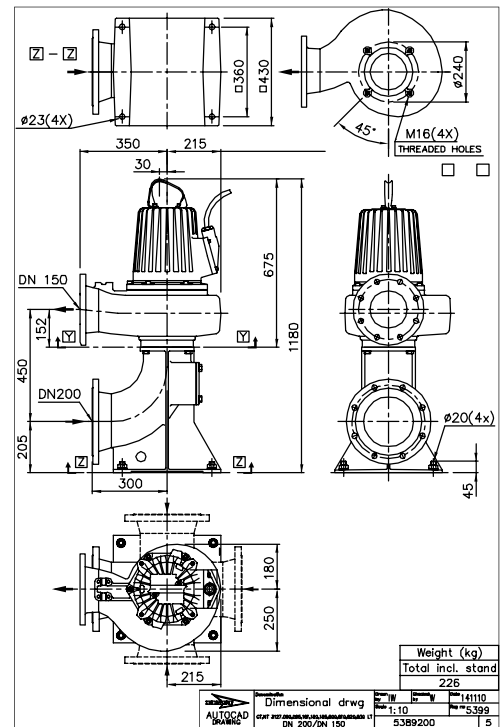


Рис. 6: Установка LT, T



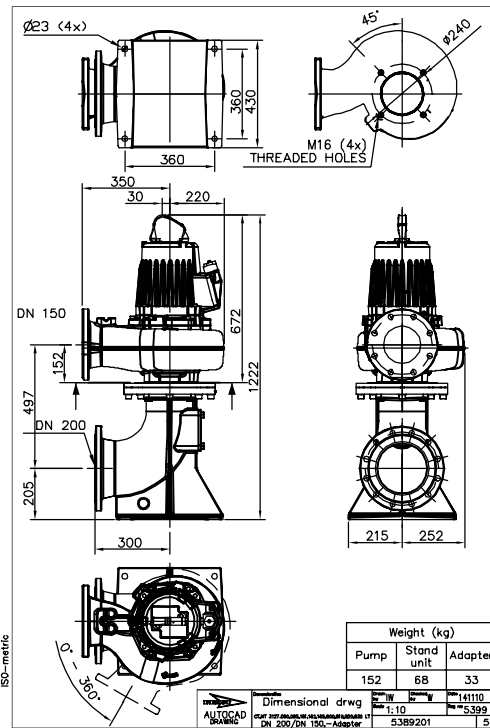


Рис. 7: Установка LT, T

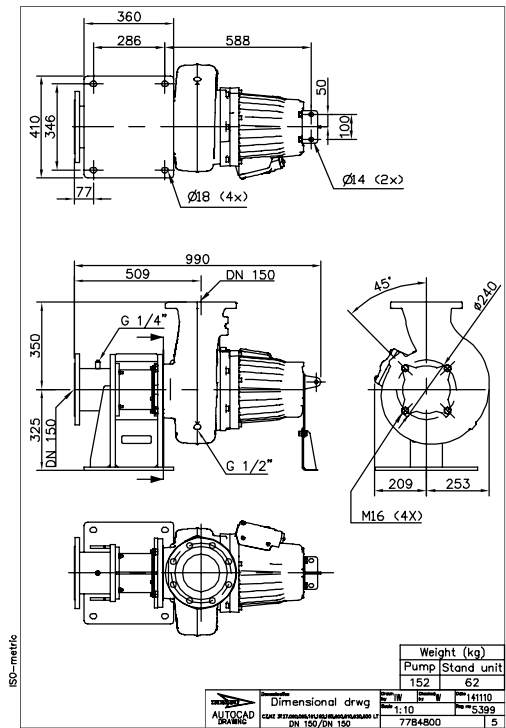


Рис. 8: Установка LT, Z

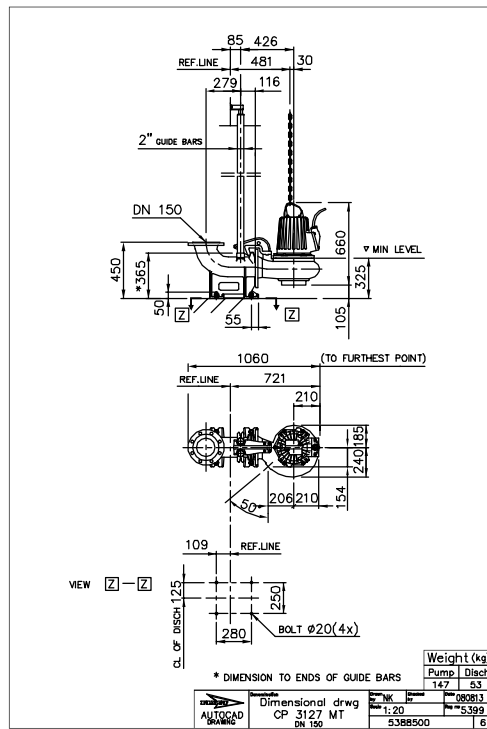


Рис. 9: Установка MT, P

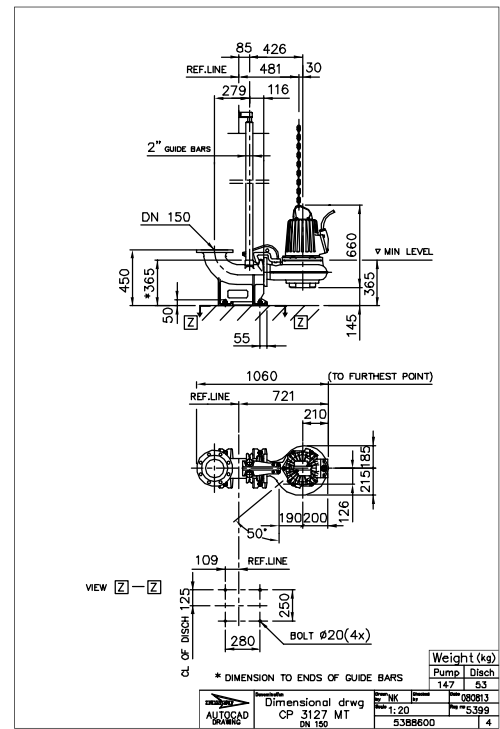


Рис. 10: Установка MT, Z

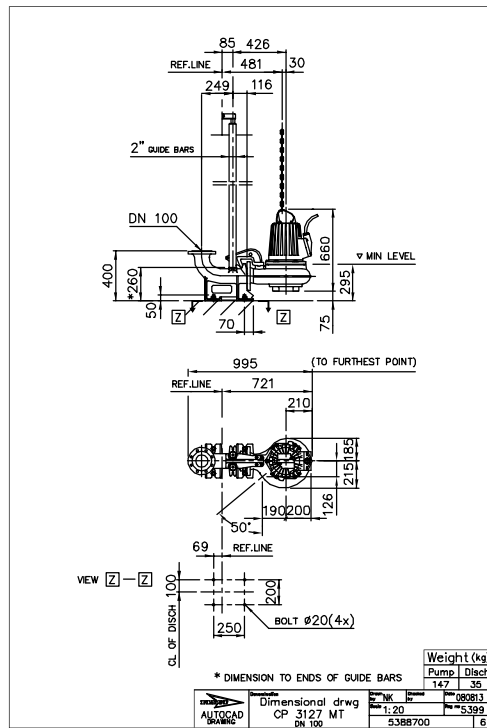


Рис. 11: Установка MT, P

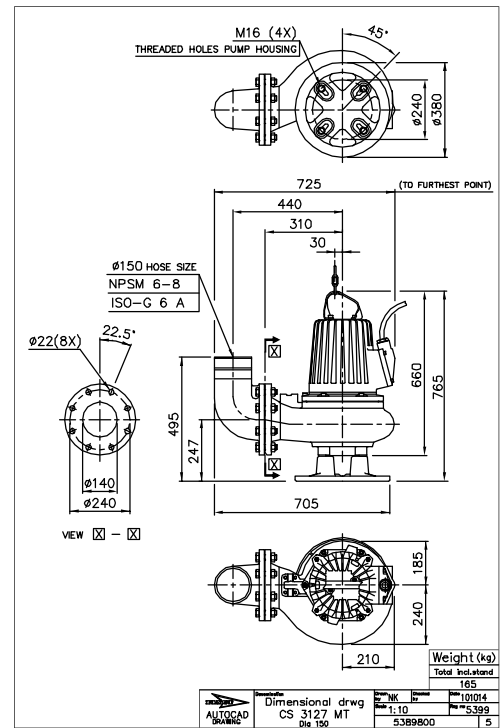


Рис. 12: Установка MT, S

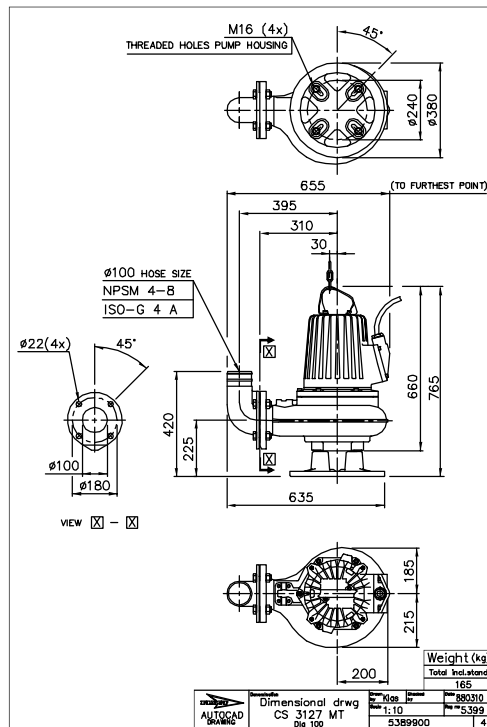


Рис. 13: Установка MT, S

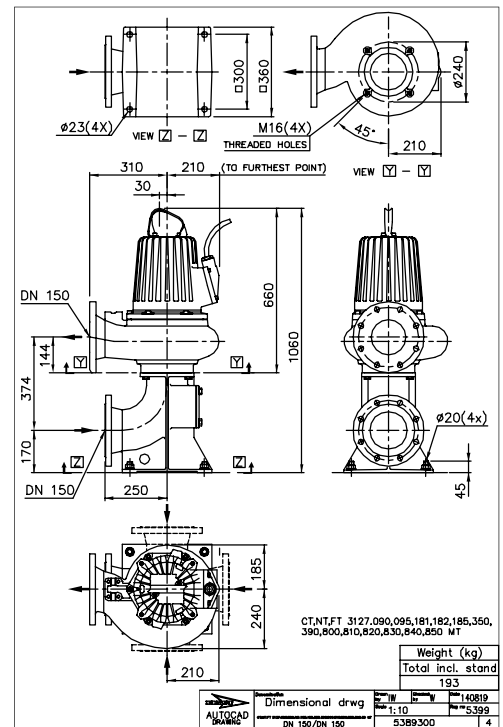


Рис. 14: Установка MT, T

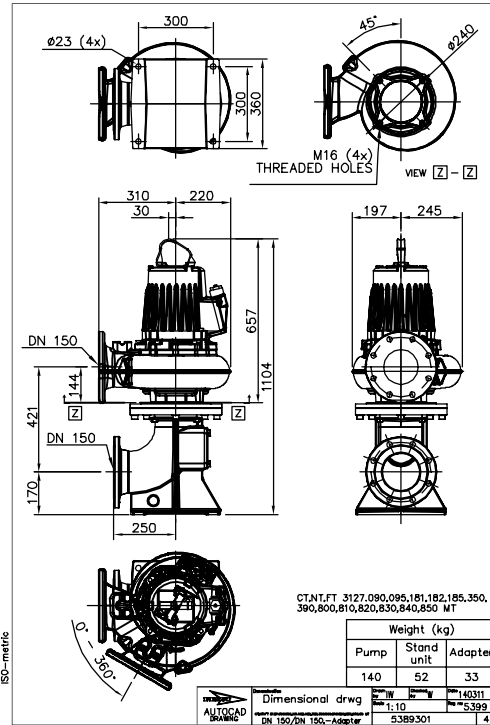


Рис. 15: Установка MT, T

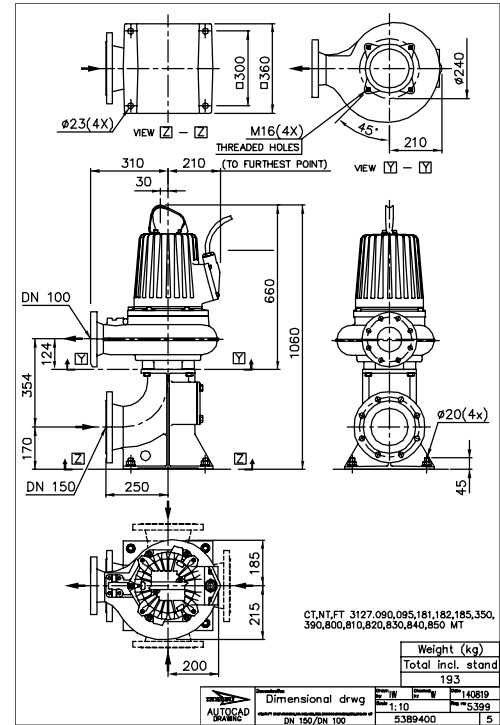


Рис. 16: Установка MT, T

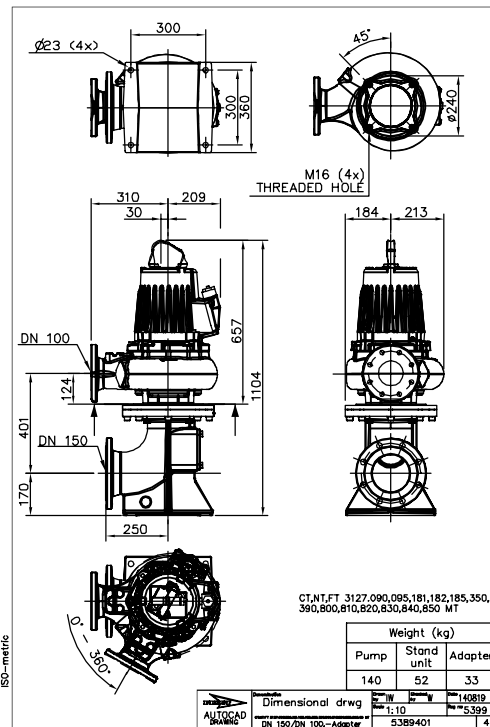


Рис. 17: Установка MT, T

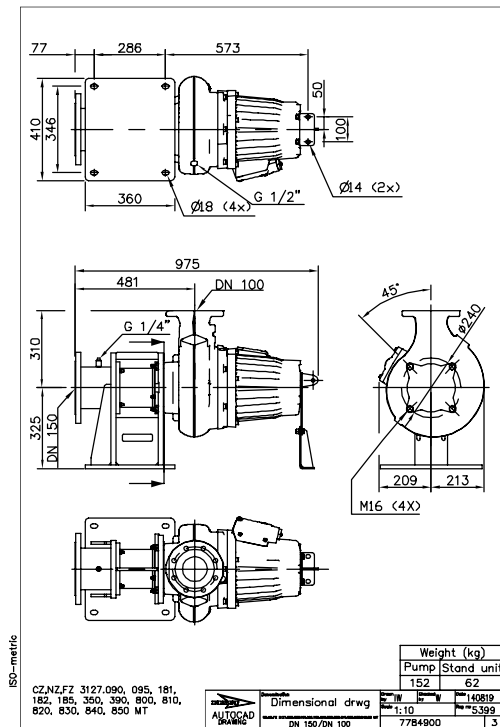


Рис. 18: Установка MT, Z

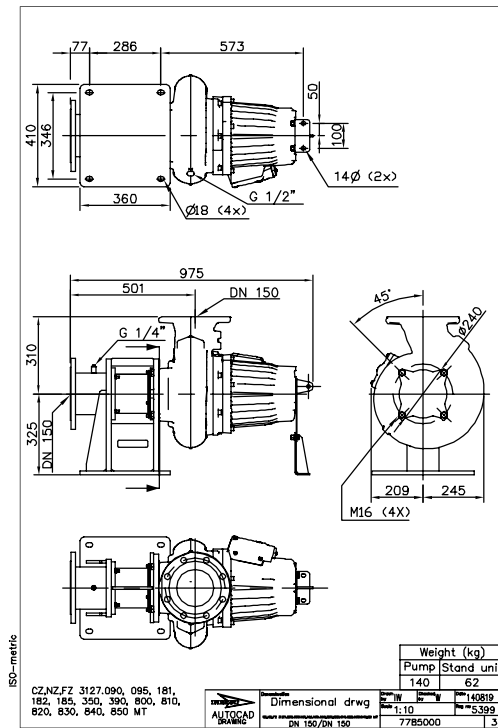


Рис. 19: Установка МТ, Z

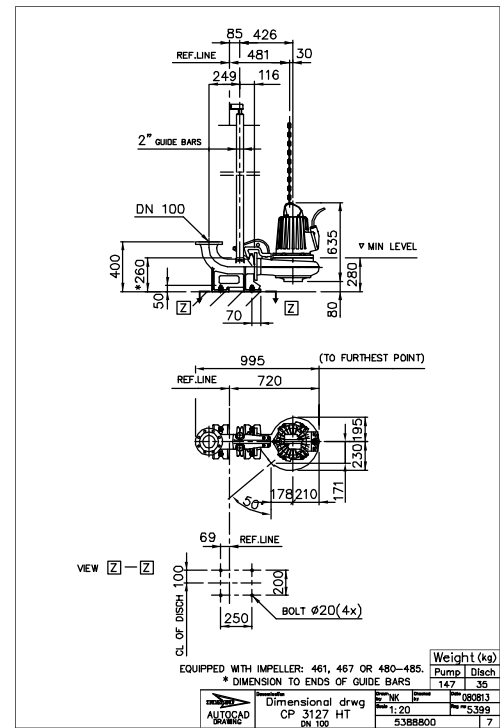


Рис. 20: Установка НТ, P

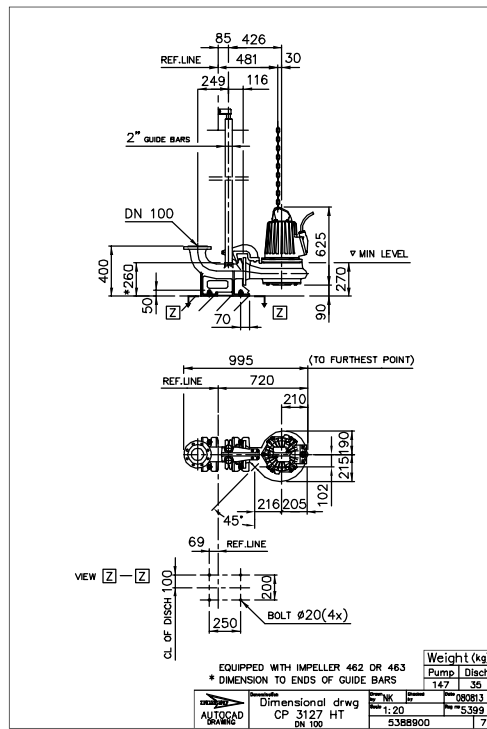


Рис. 21: Установка НТ, P

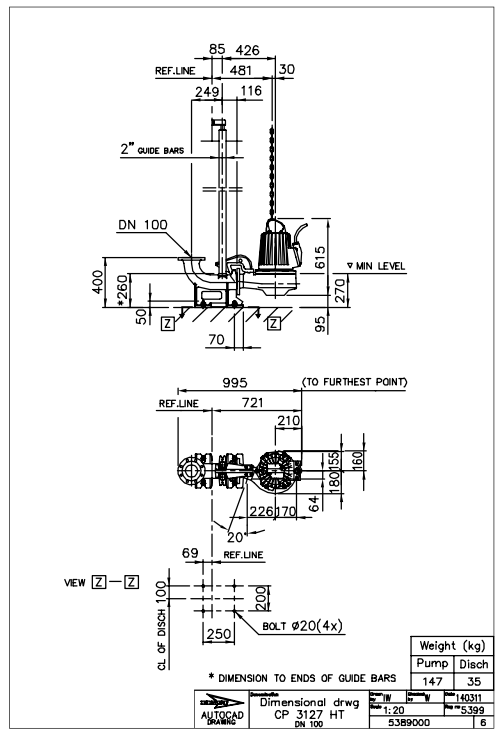


Рис. 22: Установка НТ, P

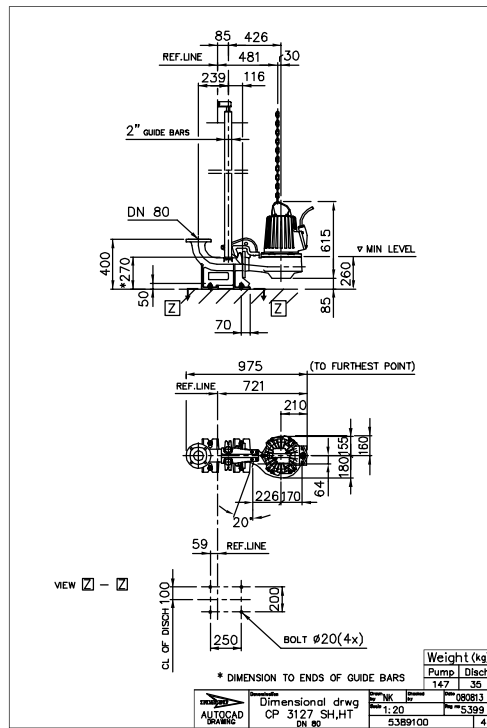


Рис. 23: HT/SH, установка P

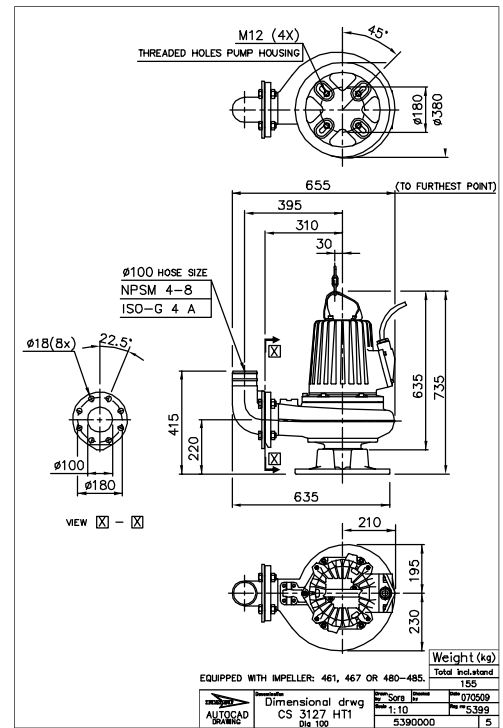


Рис. 24: Установка HT, S

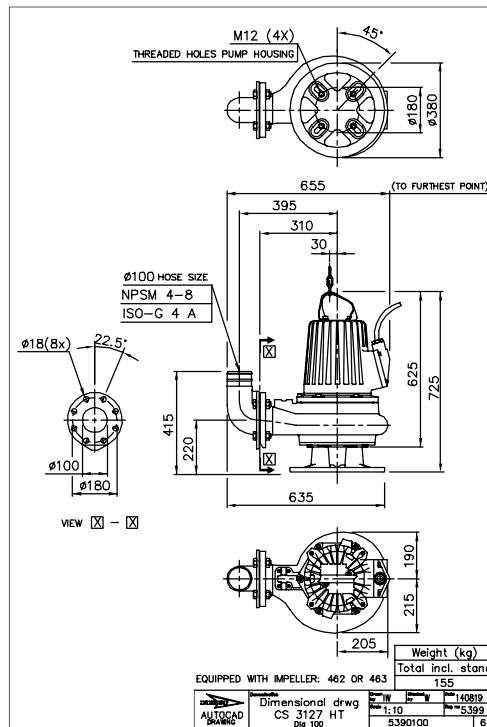


Рис. 25: Установка HT, S

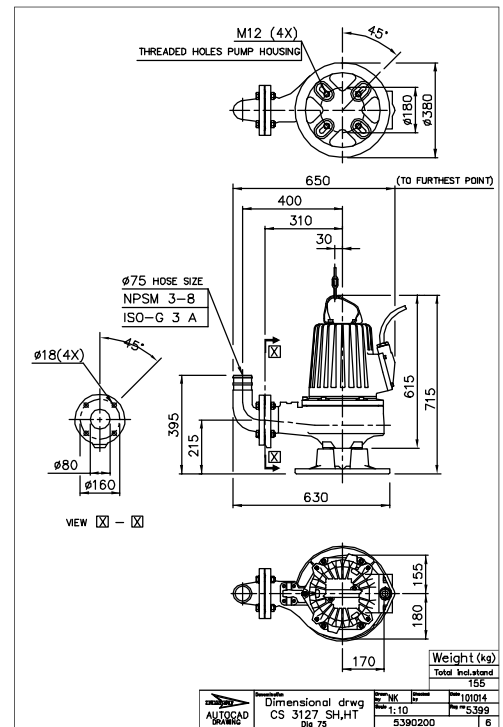


Рис. 26: HT/SH, установка S

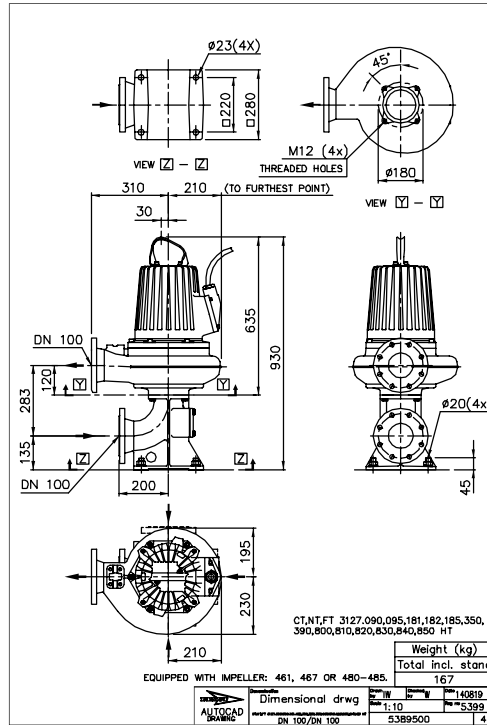


Рис. 27: Установка HT, T

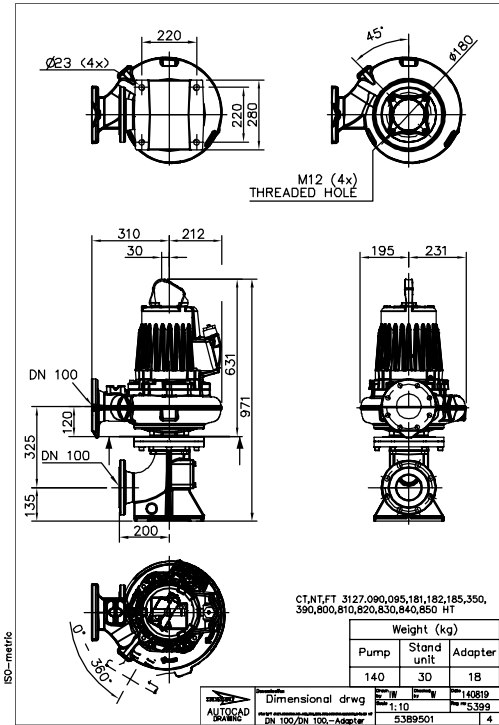


Рис. 28: Установка HT, T

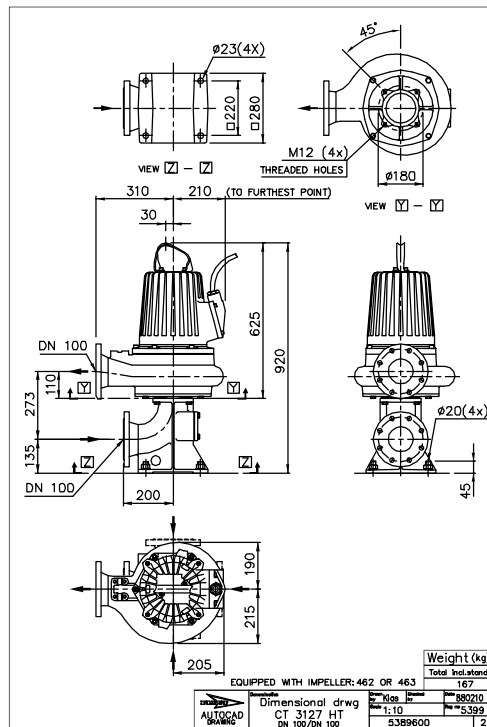


Рис. 29: Установка HT, T

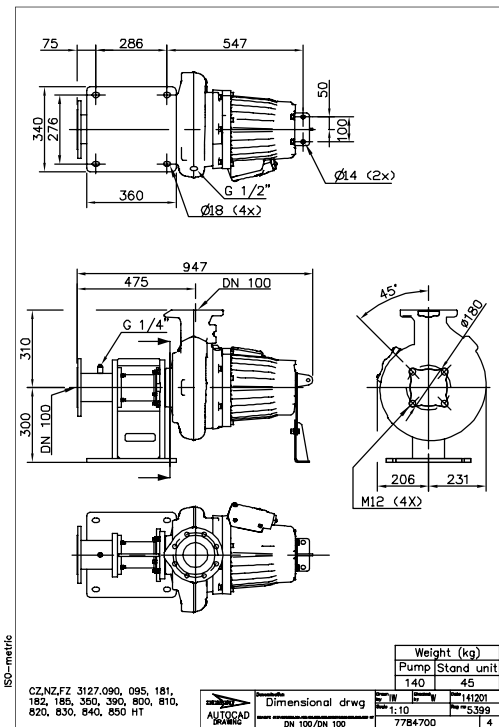


Рис. 30: Установка HT, Z

# 13 Размеры и вес насоса D

## 13.1 Чертежи

Все чертежи представлены в виде документов Acrobat (.pdf) и файлов AutoCad (.dwg).  
Дополнительную информацию можно получить в местном представительстве компании.

Все размеры в миллиметрах.

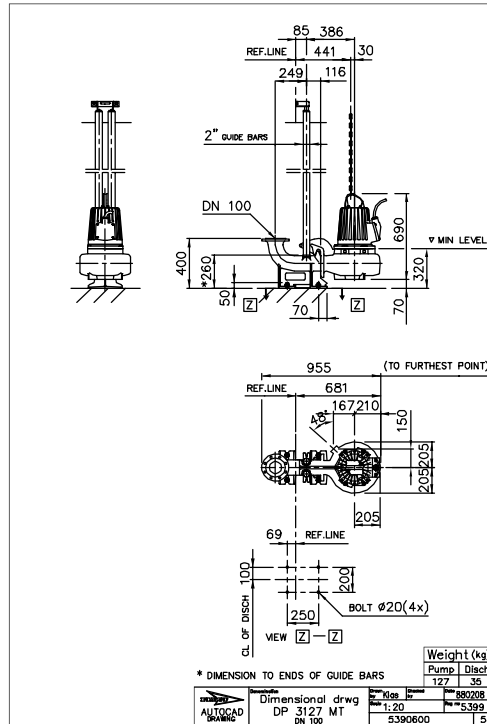


Рис. 31: Установка MT, P

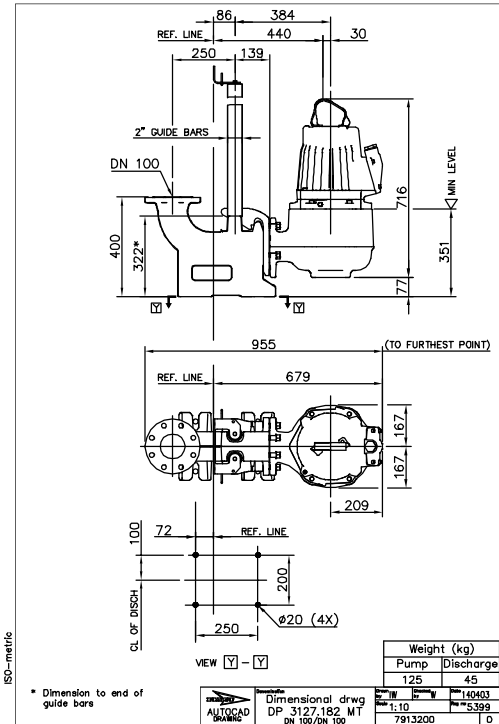


Рис. 32: Установка MT, P

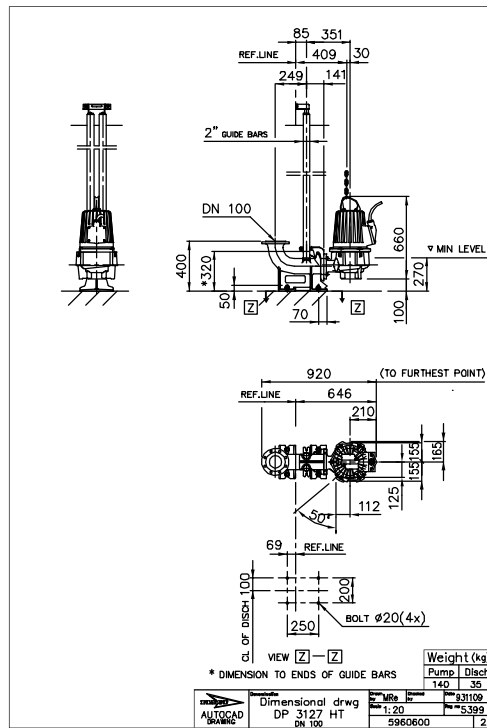


Рис. 33: Установка НТ, Р

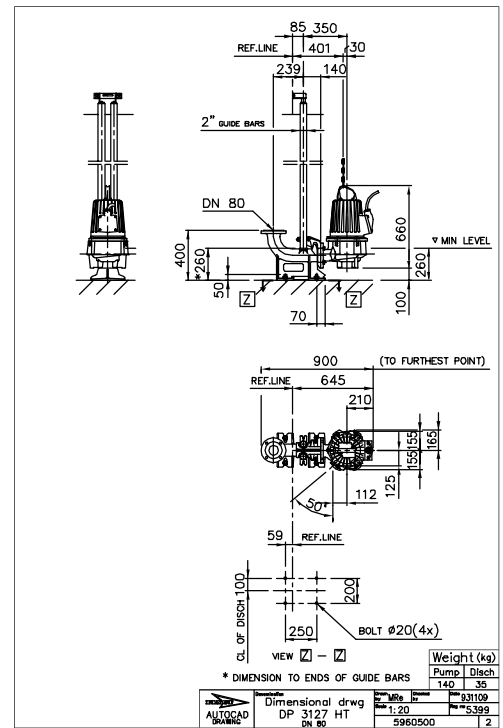


Рис. 34: Установка НТ, Р



# 14 Размеры и вес насоса F

## 14.1 Чертежи

Все чертежи представлены в виде документов Acrobat (.pdf) и файлов AutoCad (.dwg).  
Дополнительную информацию можно получить в местном представительстве компании.

Все размеры в миллиметрах.

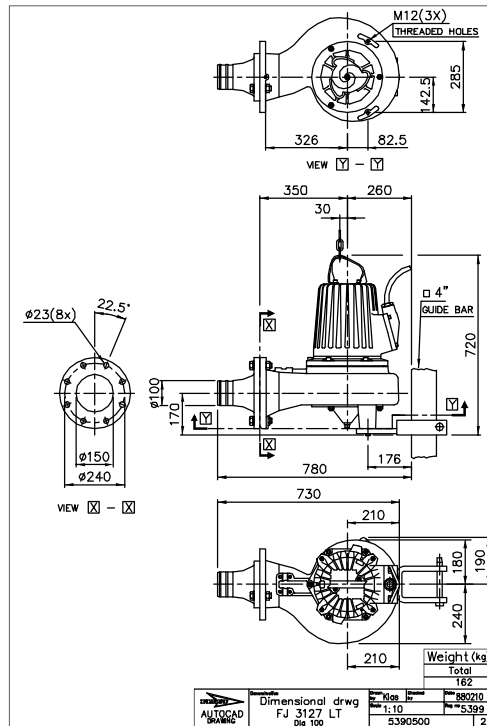


Рис. 35: LT, установка типа J

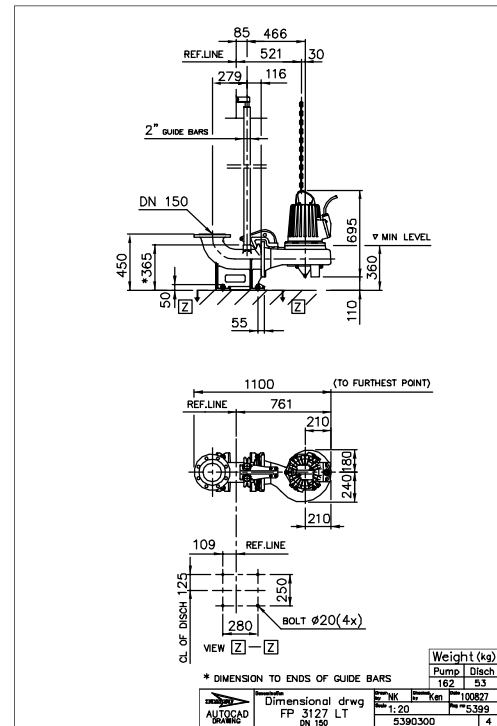


Рис. 36: Установка LT, P

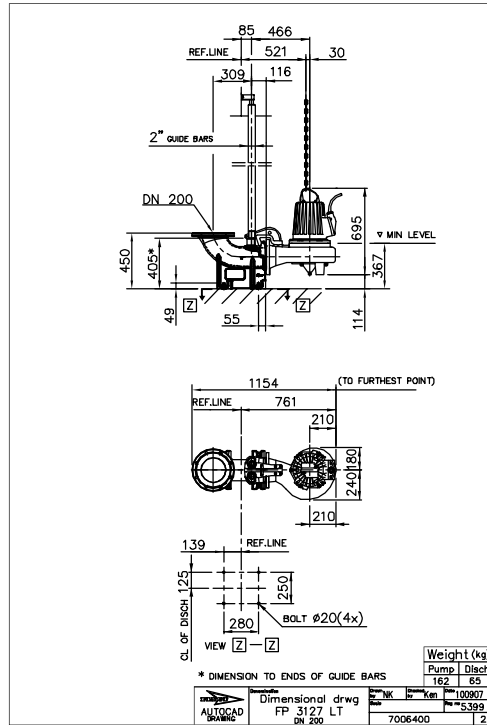


Рис. 37: Установка LT, P

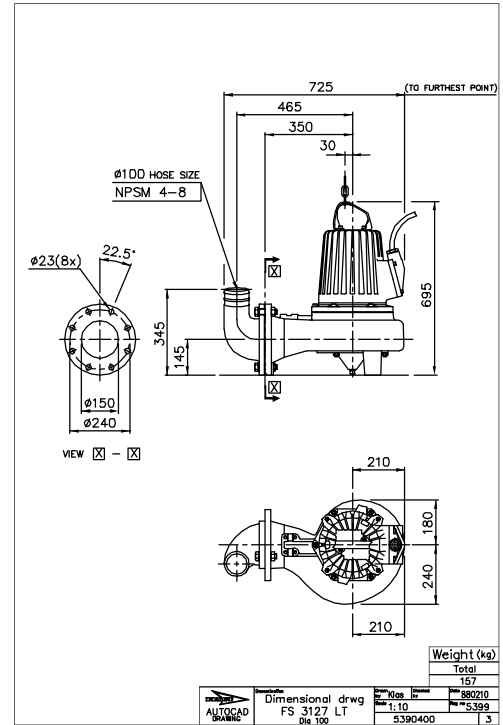


Рис. 38: Установка LT, S

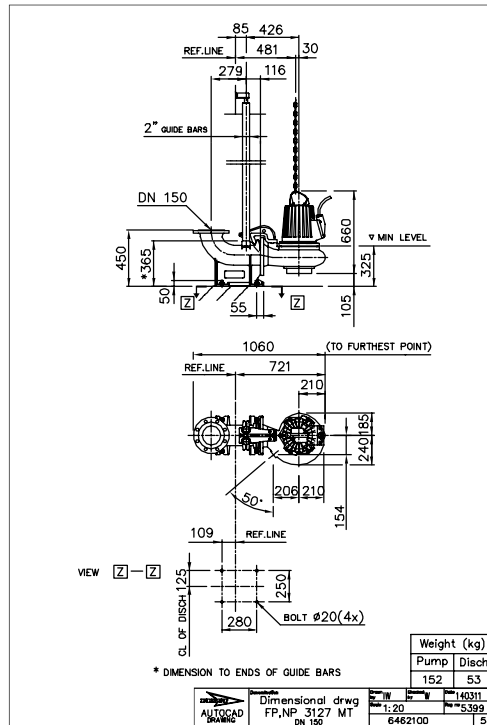


Рис. 39: Установка MT, P

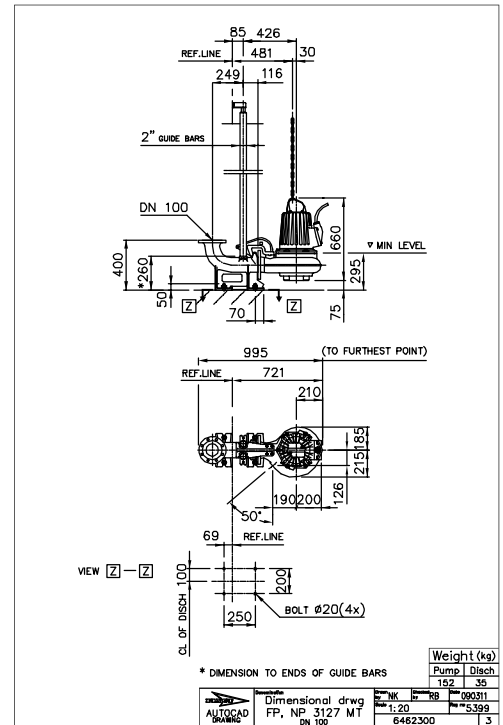


Рис. 40: Установка MT, P

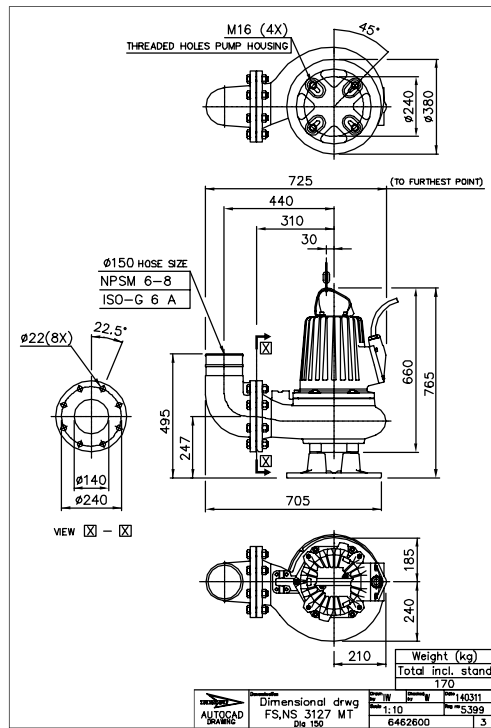


Рис. 41: Установка MT, S

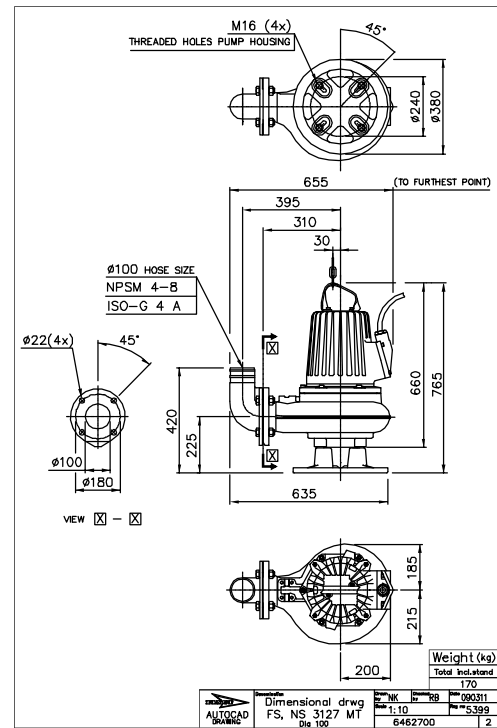


Рис. 42: Установка MT, S

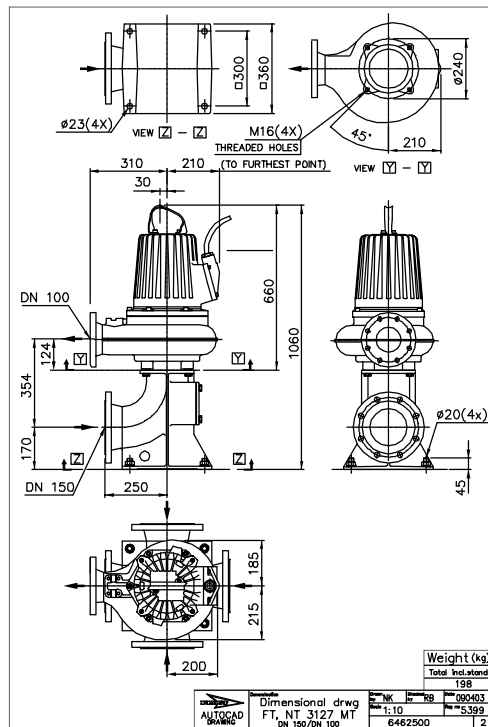


Рис. 43: Установка MT, T

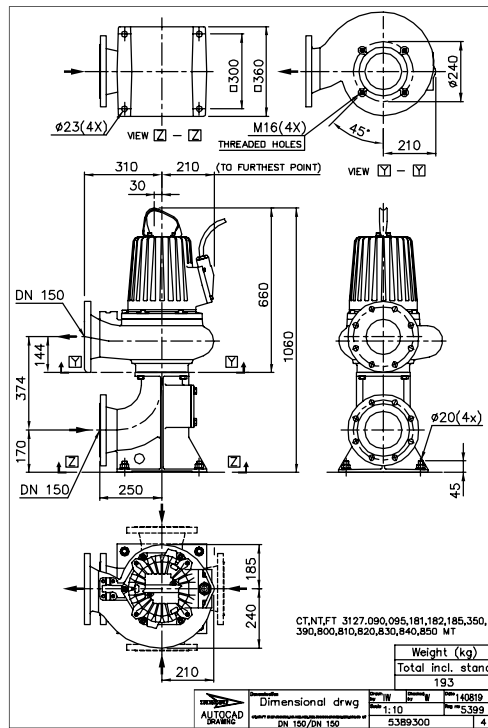


Рис. 44: Установка MT, T

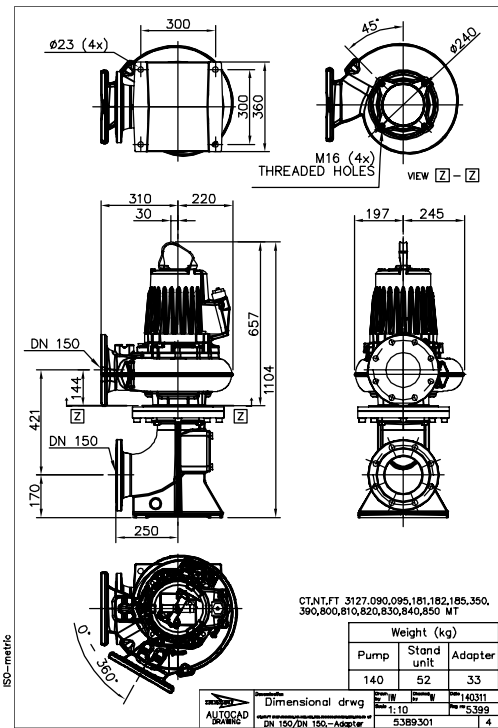


Рис. 45: Установка MT, T

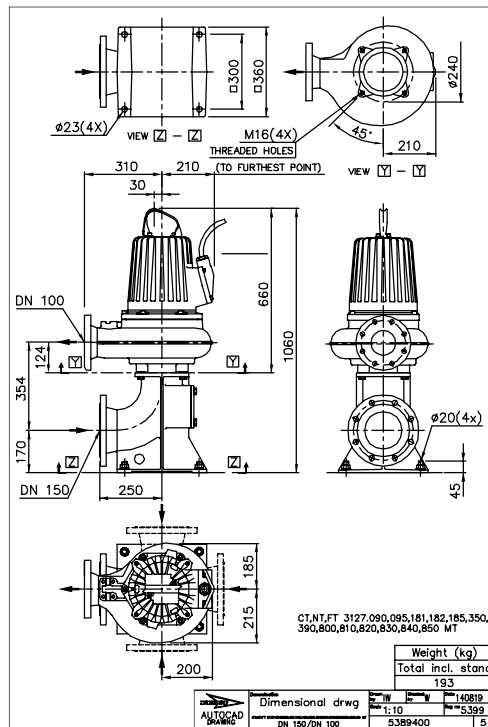


Рис. 46: Установка MT, T

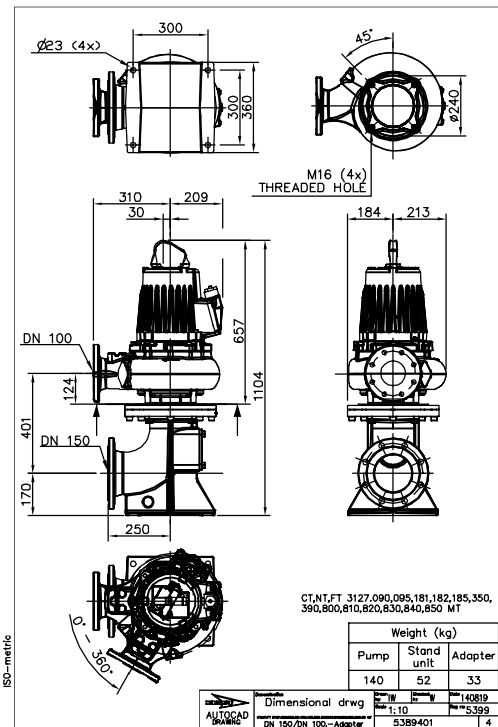


Рис. 47: Установка MT, T

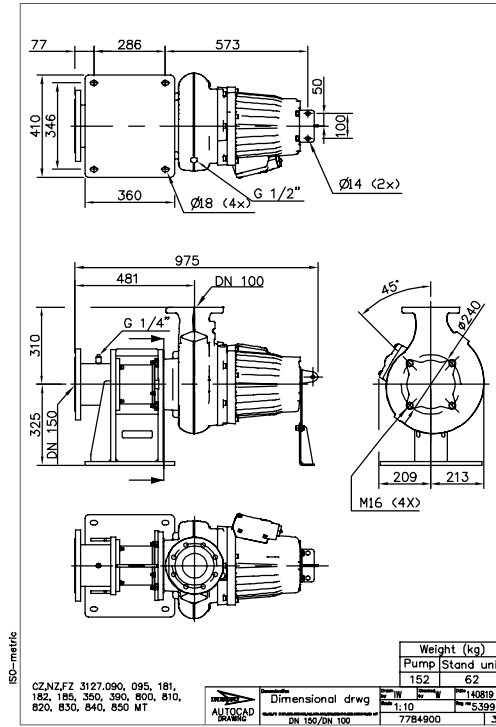


Рис. 48: Установка MT, Z

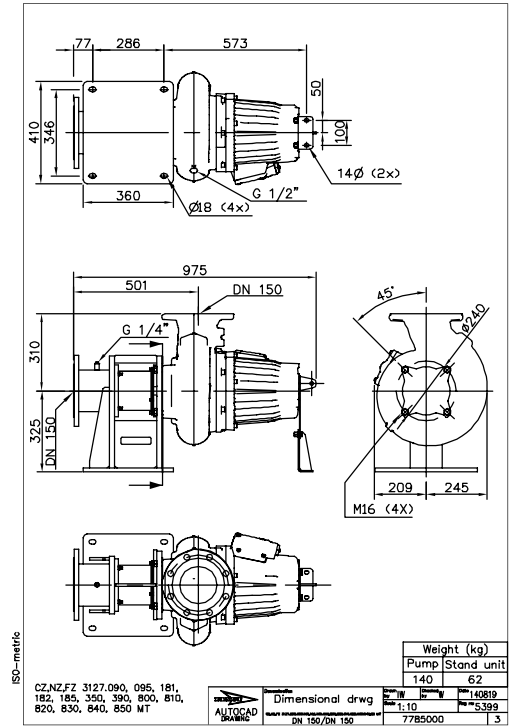


Рис. 49: Установка MT, Z

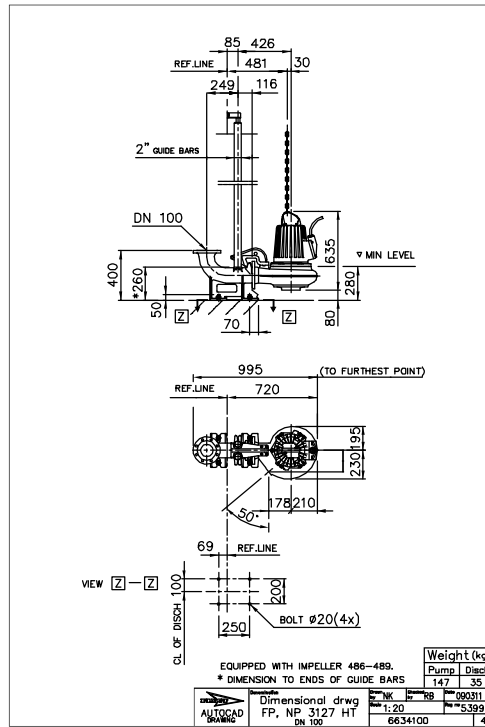


Рис. 50: Установка HT, P

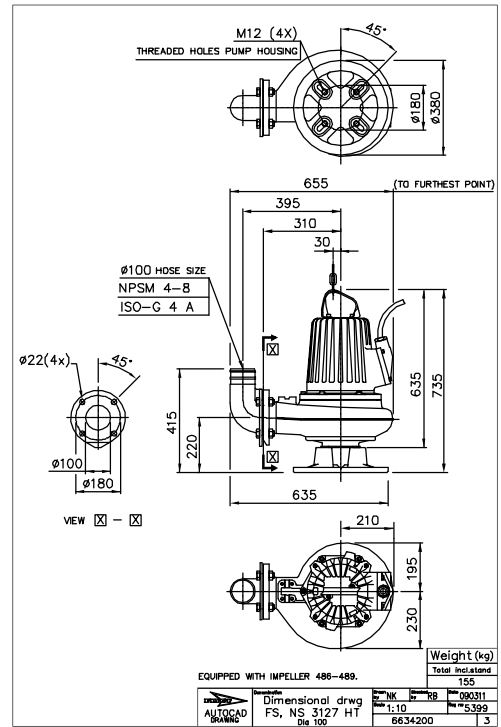


Рис. 51: Установка HT, S

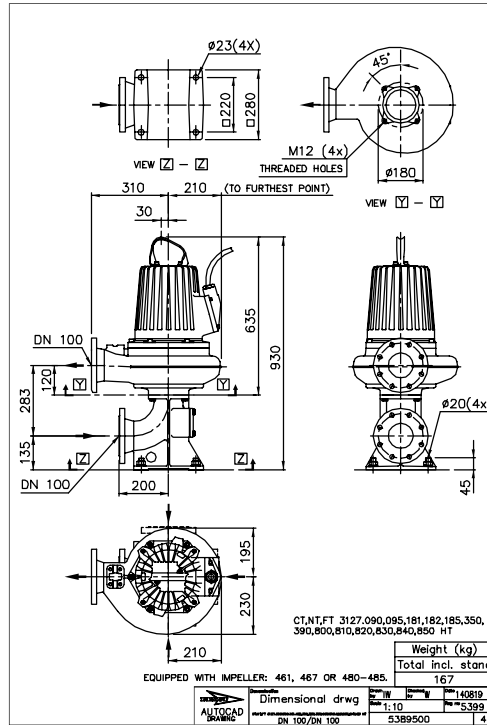


Рис. 52: Установка HT, T

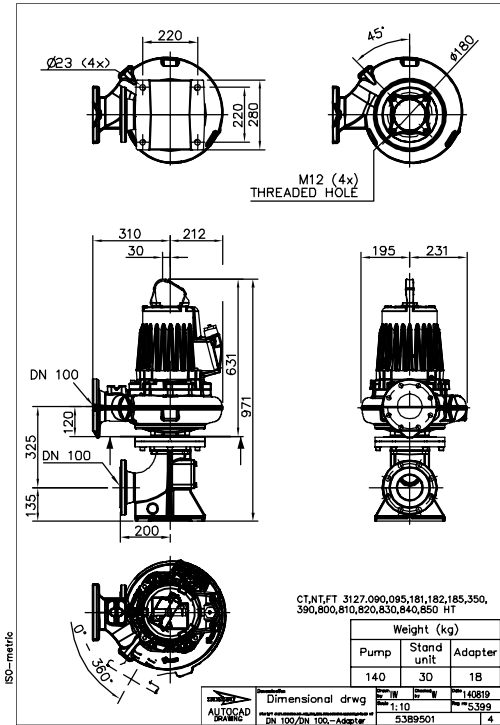


Рис. 53: Установка HT, T

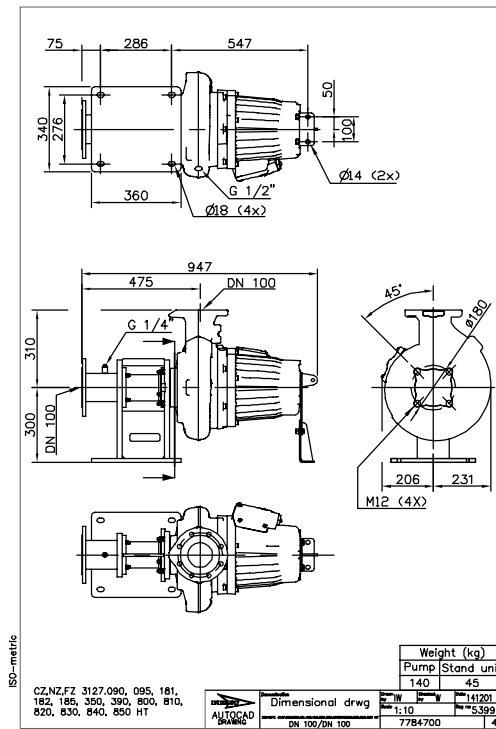


Рис. 54: Установка HT, Z

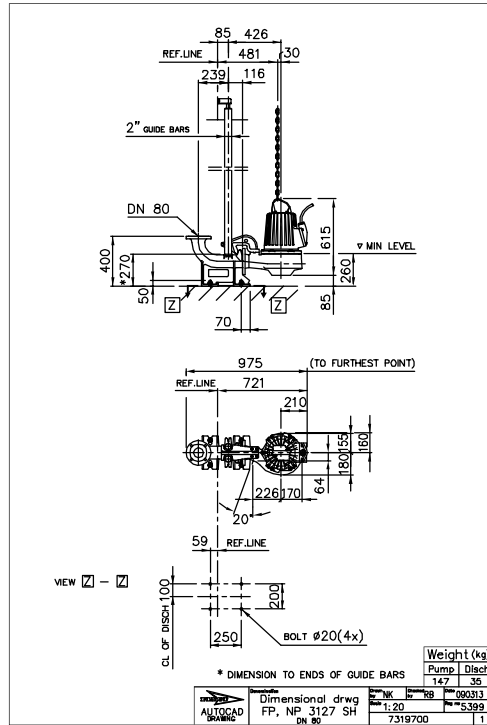


Рис. 55: Установка SH, P

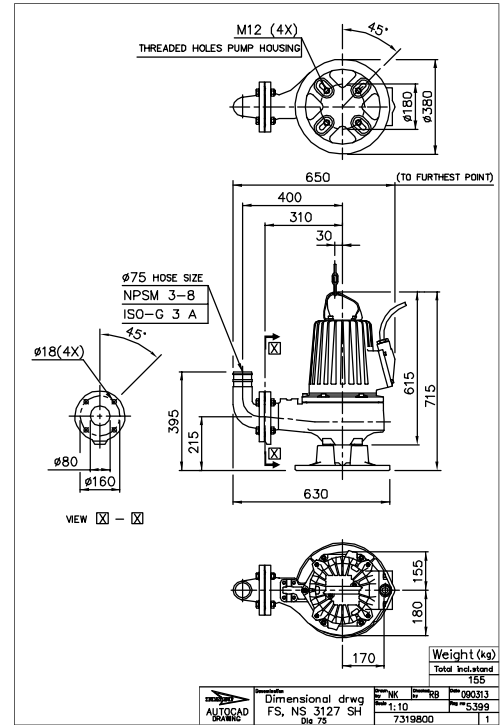


Рис. 56: Установка ST, S

# 15 Размеры и вес насоса Н

## 15.1 Чертежи

Все чертежи представлены в виде документов Acrobat (.pdf) и файлов AutoCad (.dwg).  
Дополнительную информацию можно получить в местном представительстве компании.

Все размеры в миллиметрах.

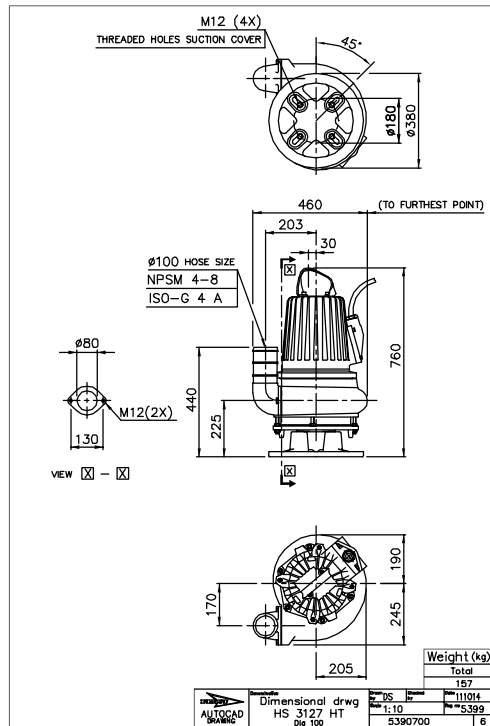


Рис. 57: Установка НТ, S



# 16 Размеры и вес насоса М

## 16.1 Чертежи

Все чертежи представлены в виде документов Acrobat (.pdf) и файлов AutoCad (.dwg).  
Дополнительную информацию можно получить в местном представительстве компании.

Все размеры в миллиметрах.

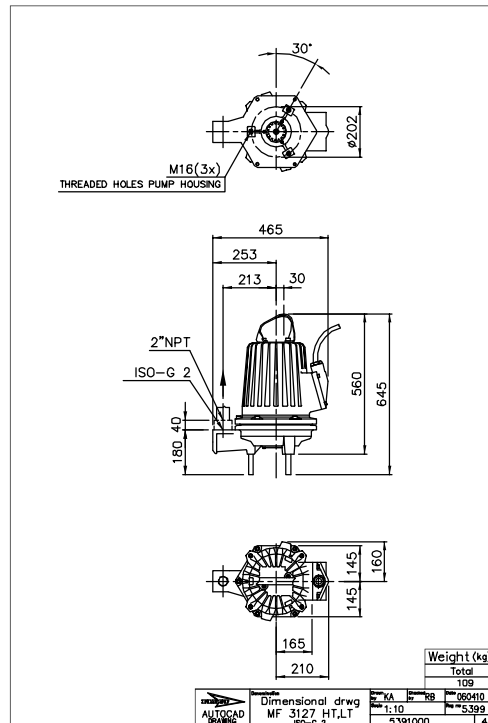


Рис. 58: LT/HT, установка F

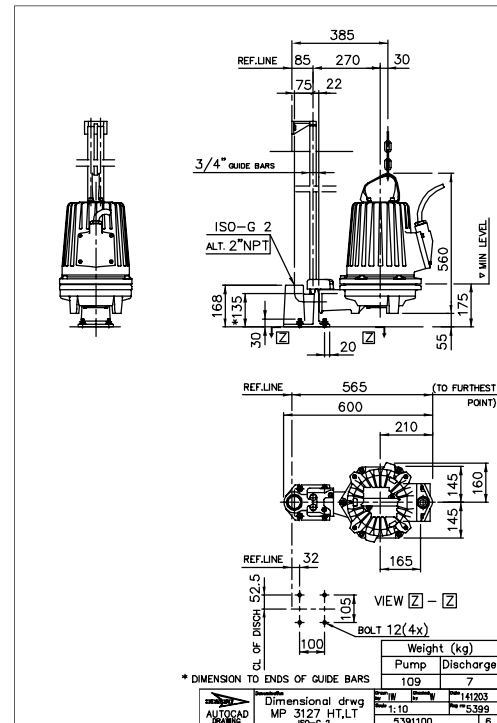


Рис. 59: LT/HT, установка P

# 17 Размеры и вес насоса N

## 17.1 Чертежи

Все чертежи представлены в виде документов Acrobat (.pdf) и файлов AutoCad (.dwg).  
Дополнительную информацию можно получить в местном представительстве компании.

Все размеры в миллиметрах.

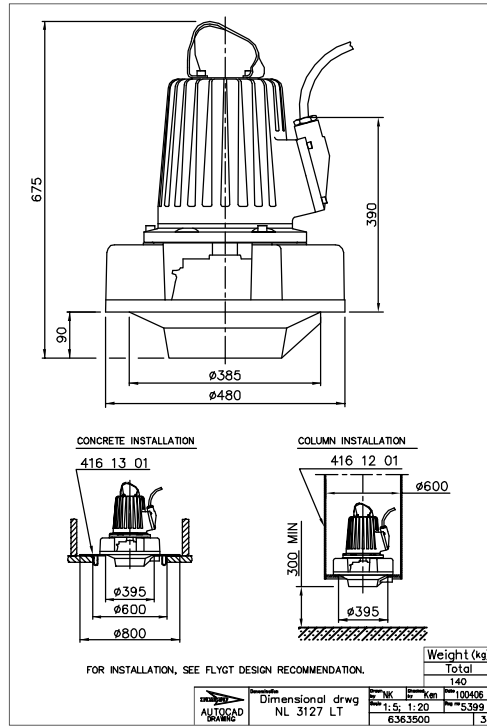


Рис. 60: Установка LT, L

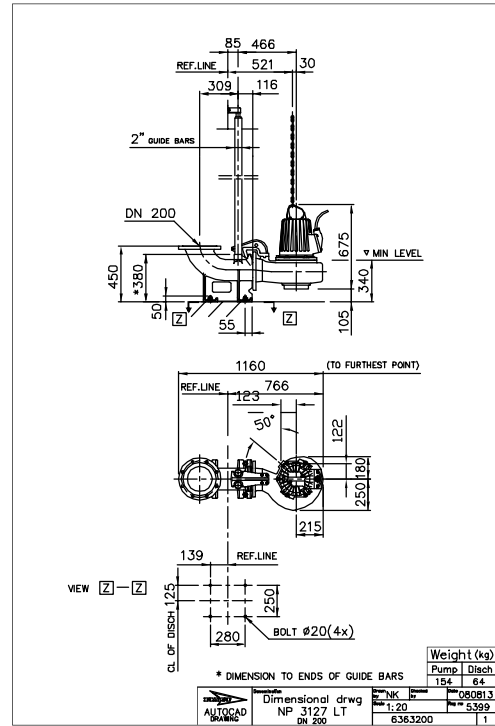


Рис. 61: Установка LT, P



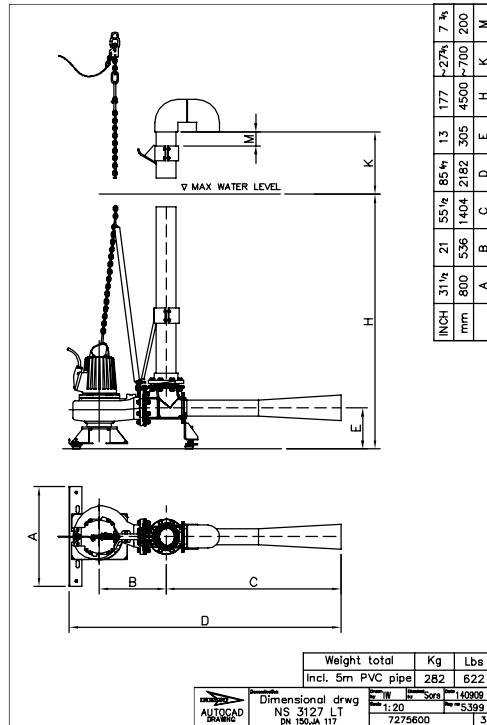


Рис. 66: Установка LT, S

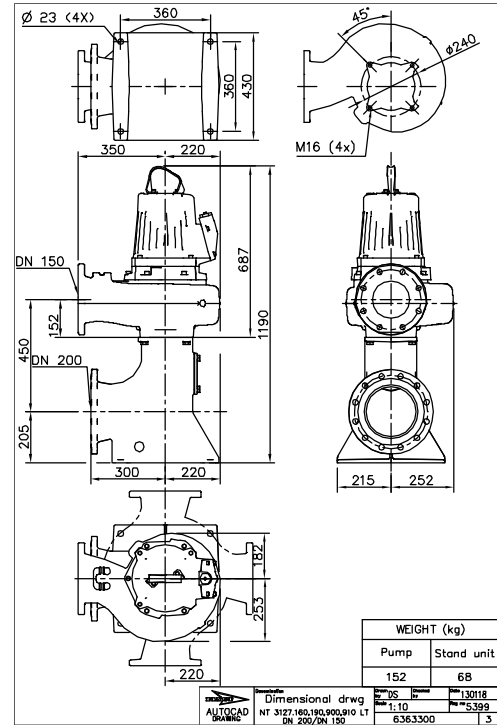


Рис. 67: Установка LT, T

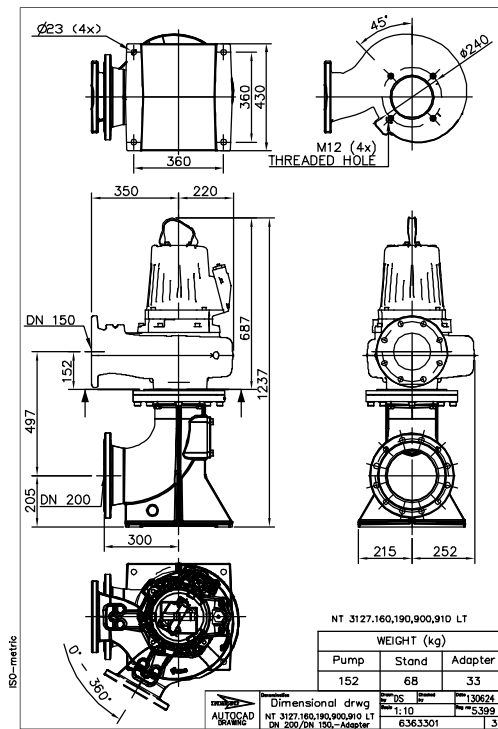


Рис. 68: Установка LT, T

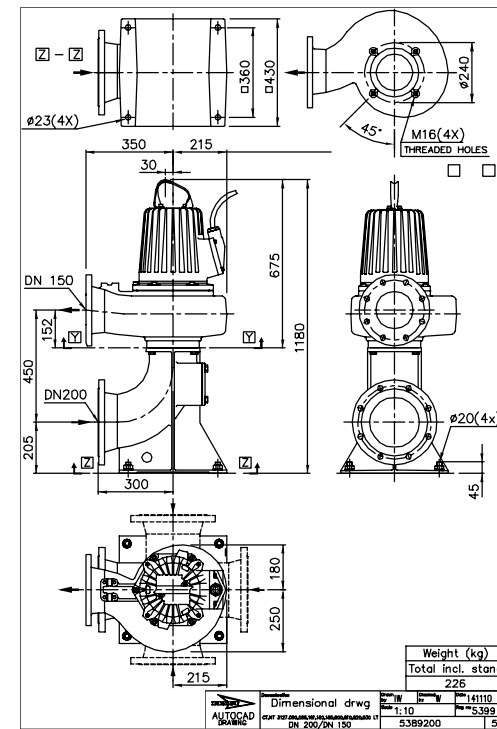


Рис. 69: Установка LT, T

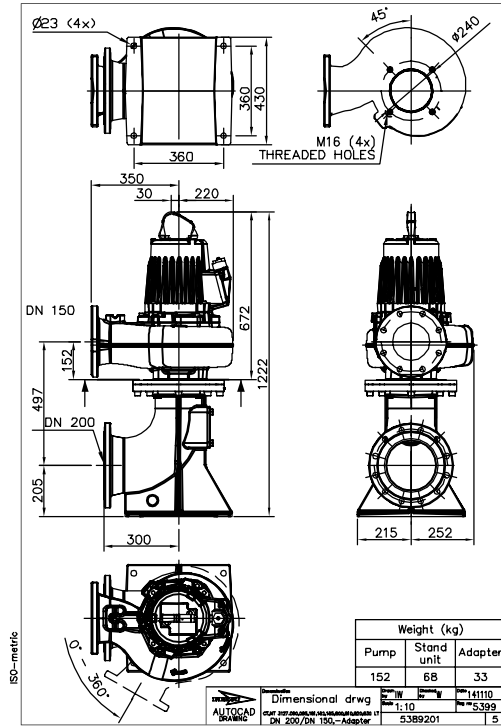


Рис. 70: Установка LT, T

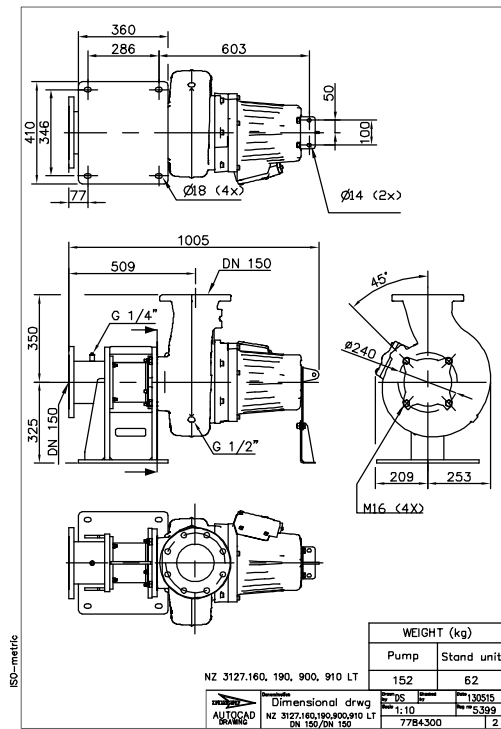


Рис. 71: Установка LT, Z

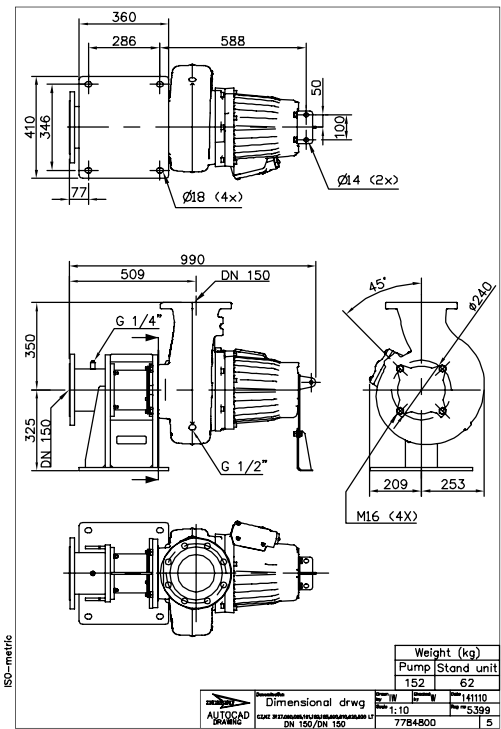


Рис. 72: Установка LT, Z

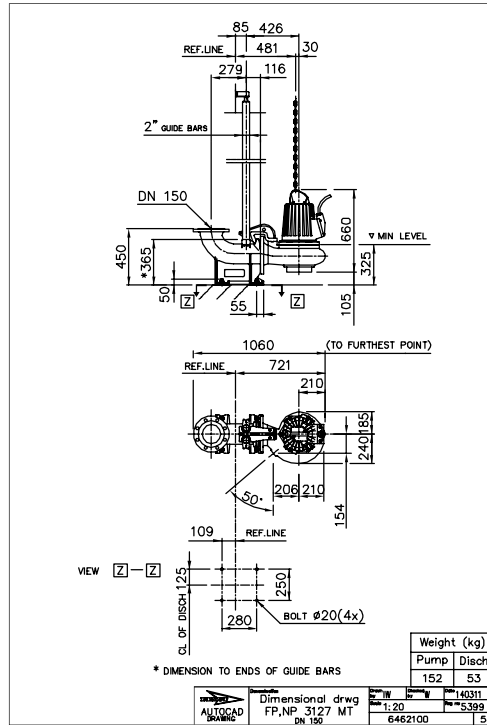


Рис. 73: Установка MT, P

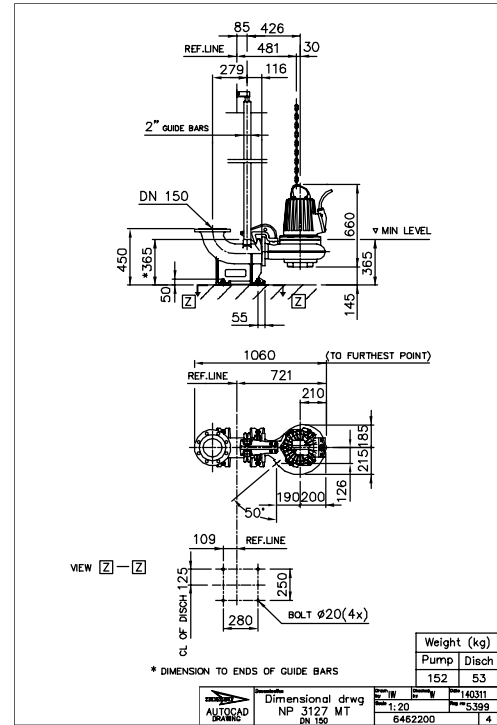


Рис. 74: Установка MT, P

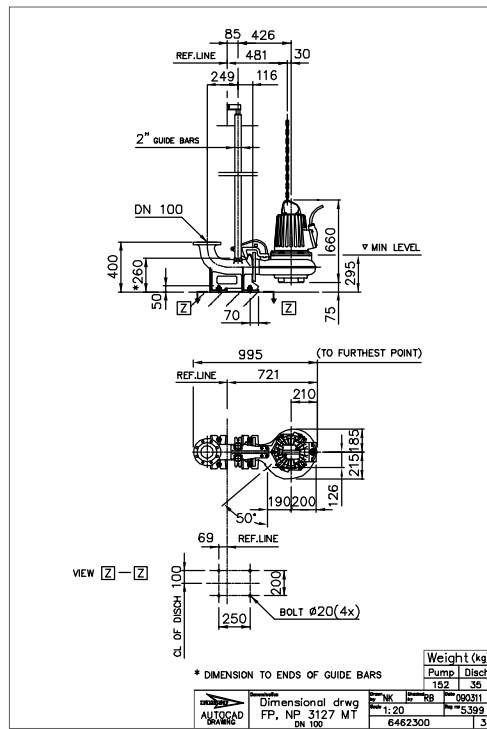


Рис. 75: Установка MT, P

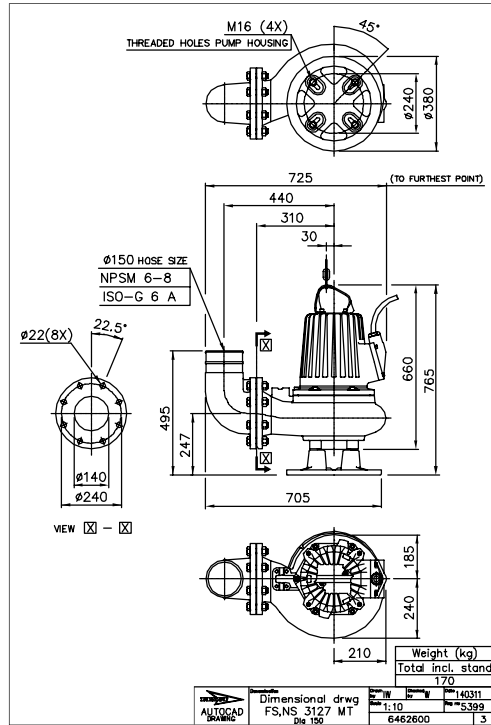


Рис. 76: Установка MT, S

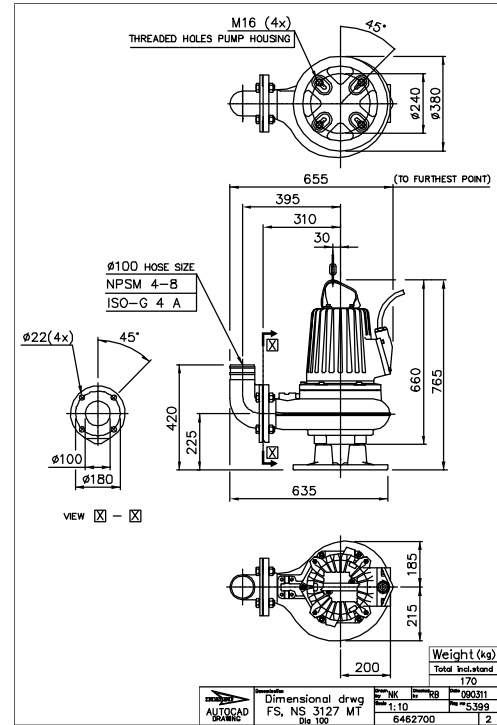


Рис. 77: Установка MT, S

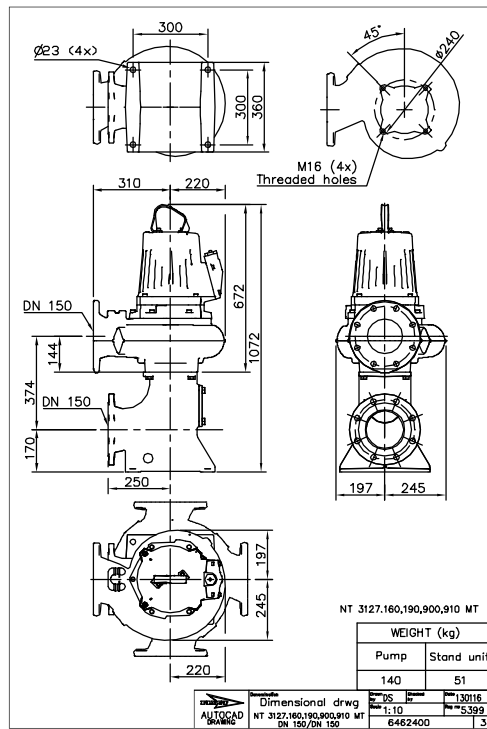


Рис. 78: Установка MT, T

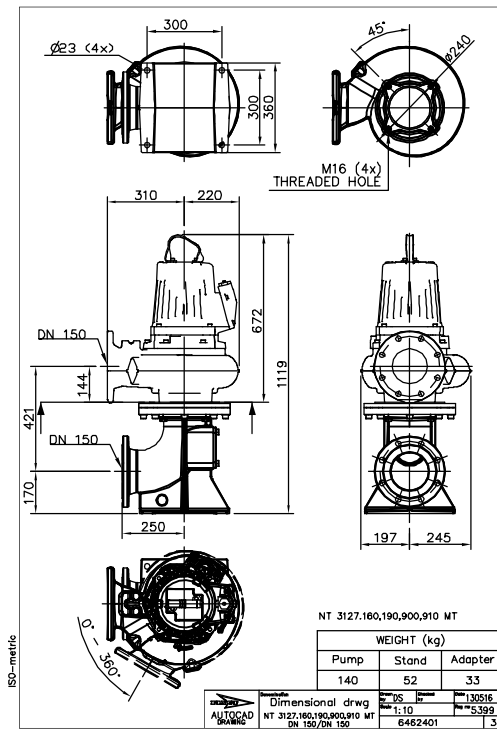


Рис. 79: Установка MT, T

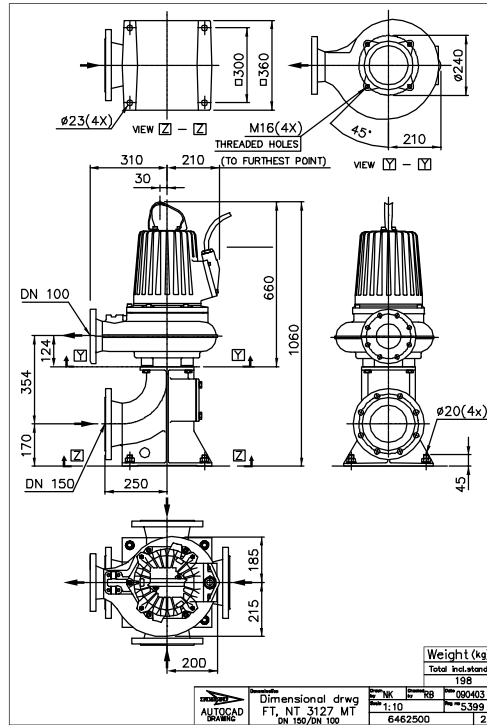


Рис. 80: Установка MT, T

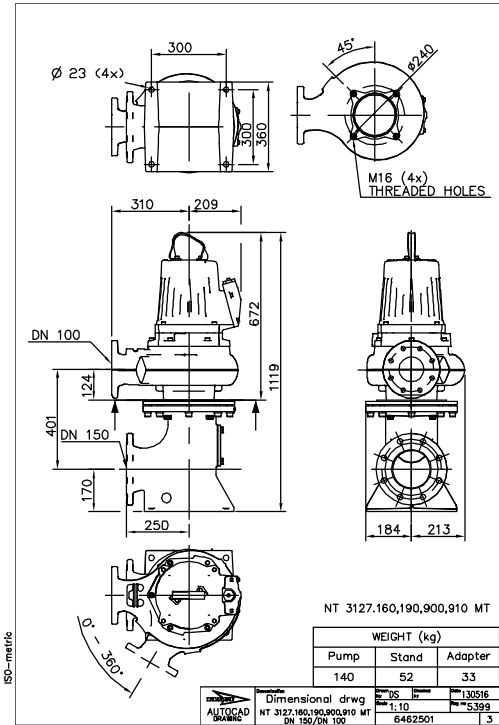


Рис. 81: Установка MT, T

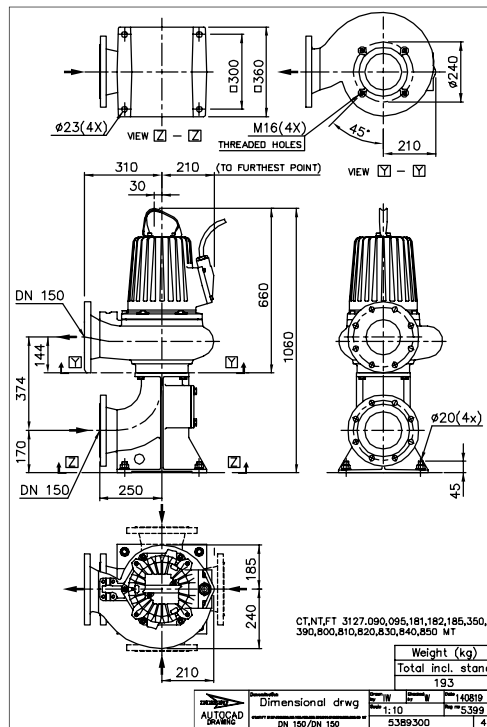


Рис. 82: Установка MT, T

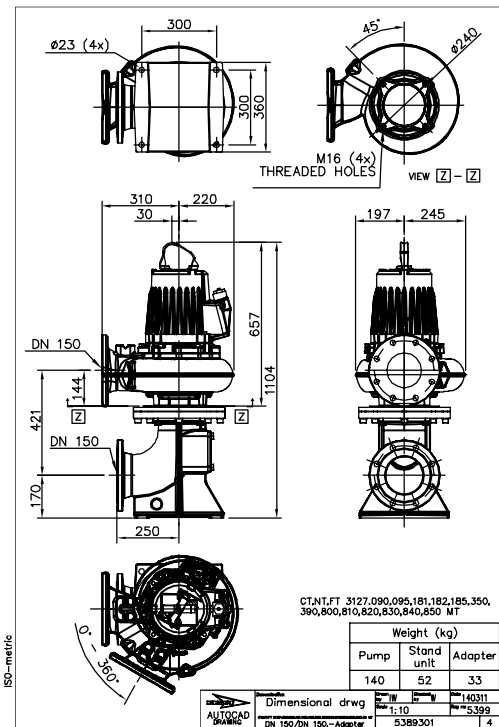


Рис. 83: Установка MT, T



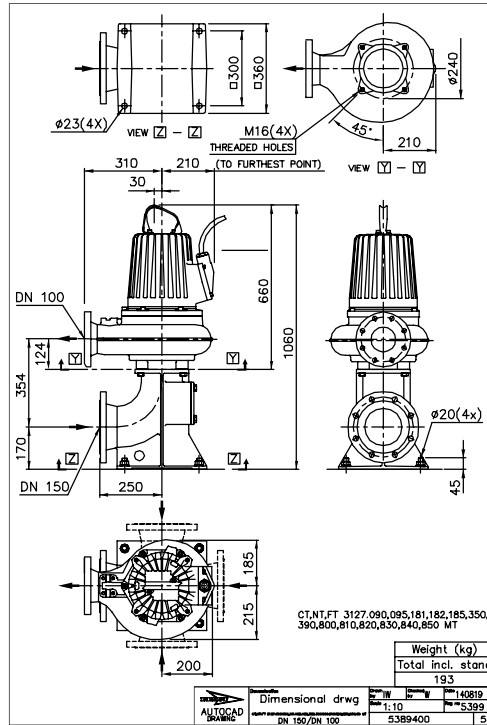


Рис. 84: Установка MT, T

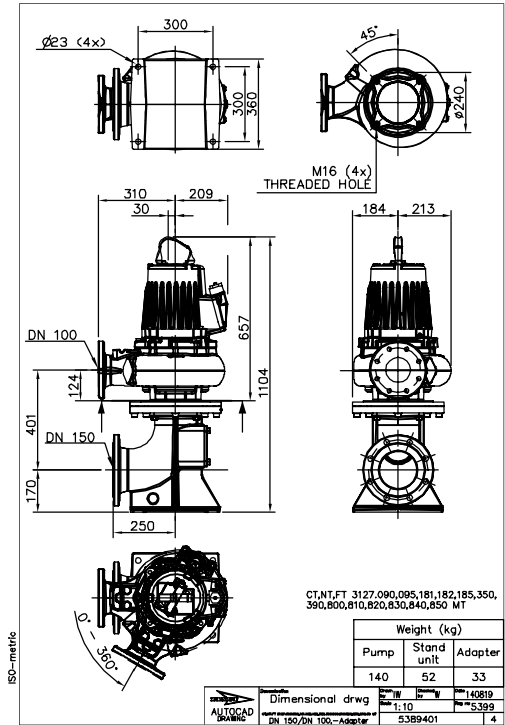


Рис. 85: Установка MT, T

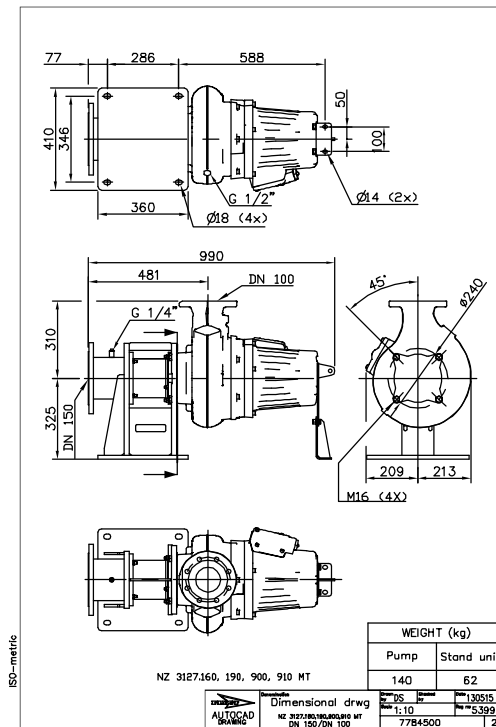


Рис. 86: Установка MT, Z

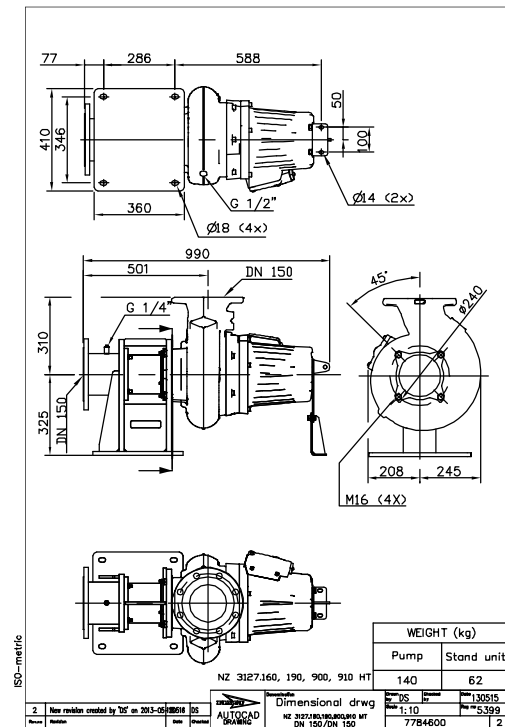


Рис. 87: Установка MT, Z

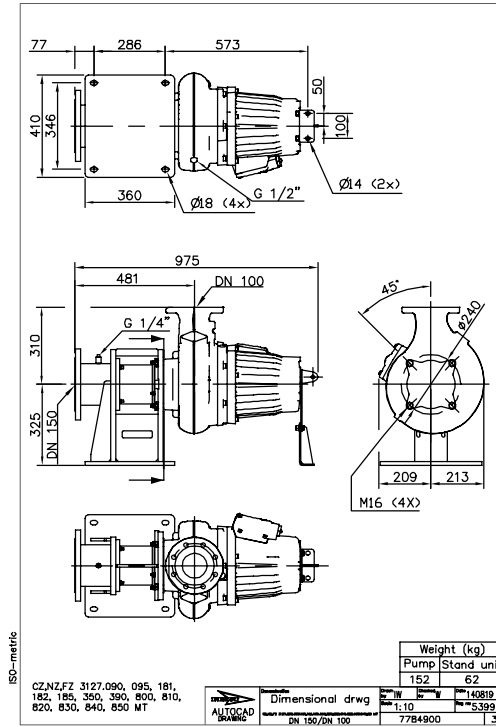


Рис. 88: Установка MT, Z

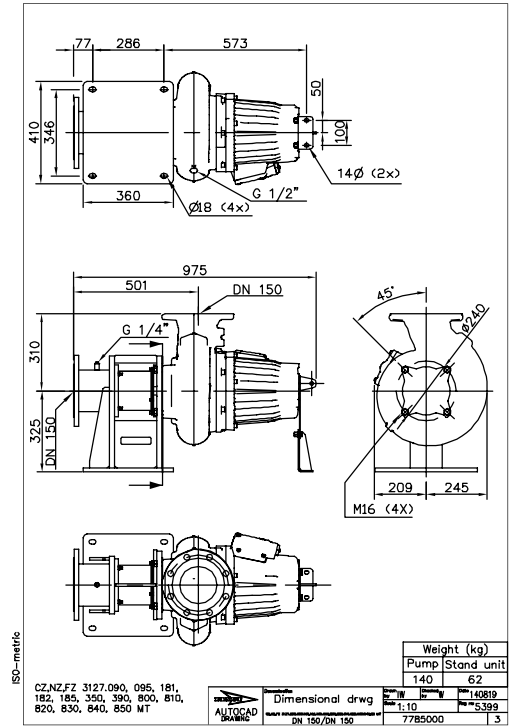


Рис. 89: Установка MT, Z

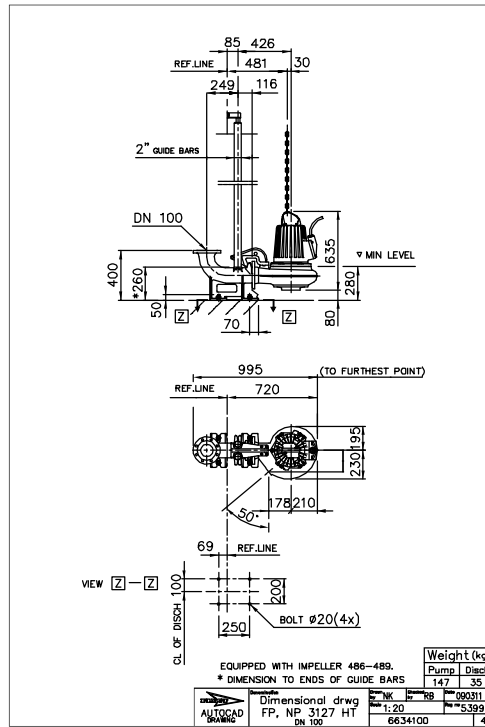


Рис. 90: Установка HT, P

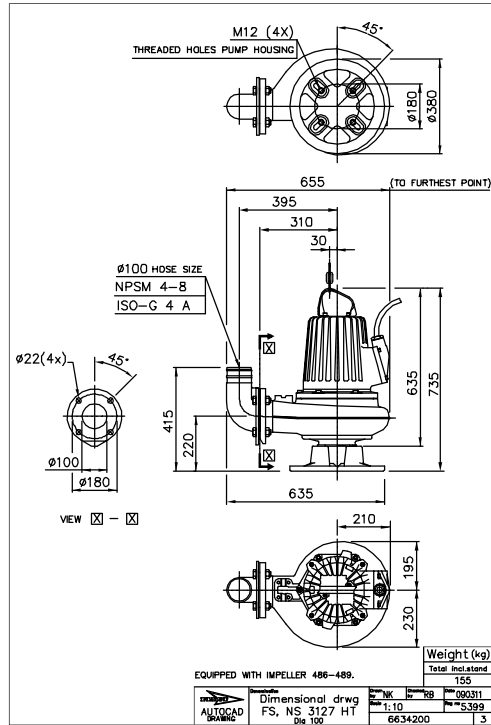


Рис. 91: Установка HT, S

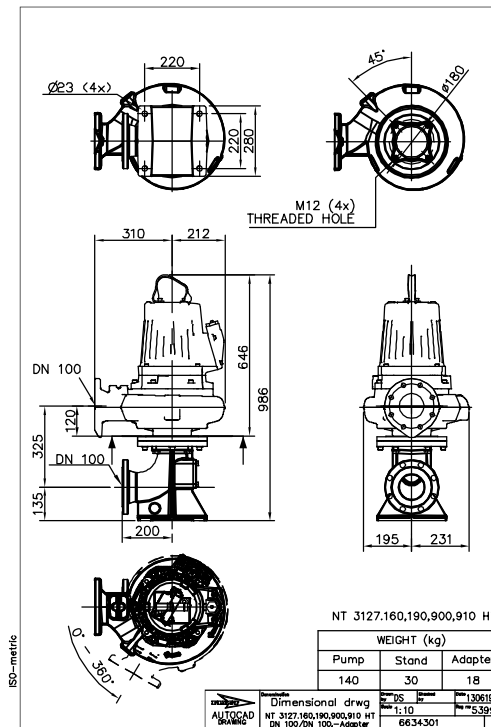


Рис. 92: Установка HT, T

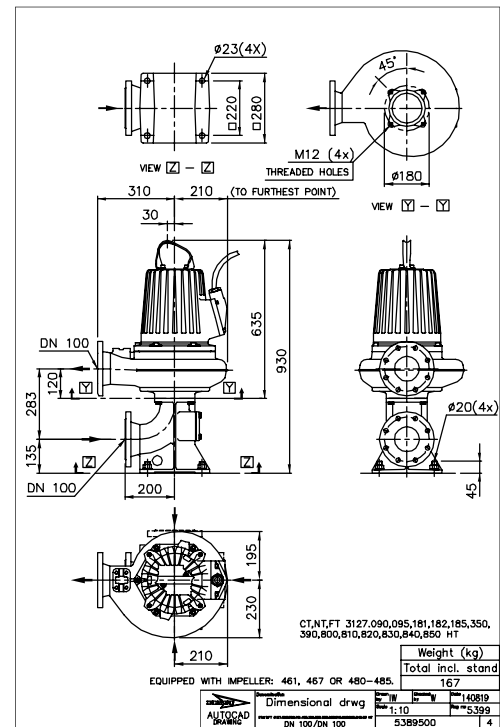


Рис. 93: Установка HT, T

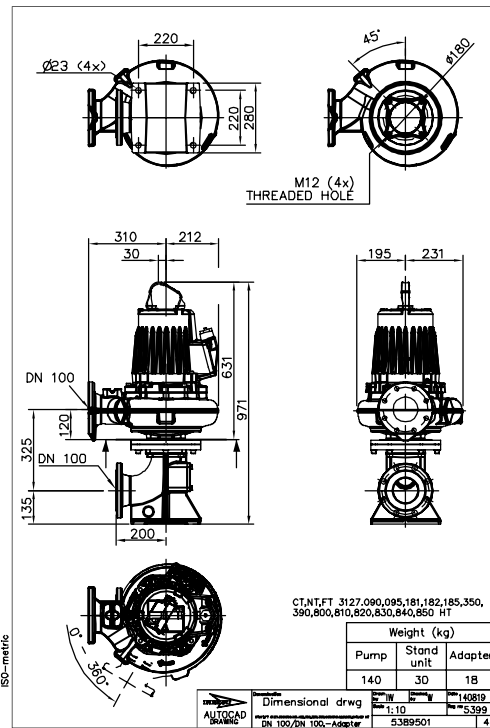


Рис. 94: Установка HT, T

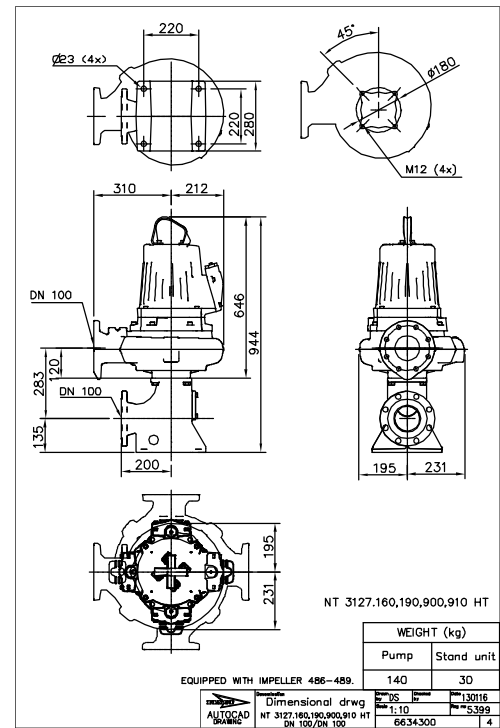


Рис. 95: Установка HT, T

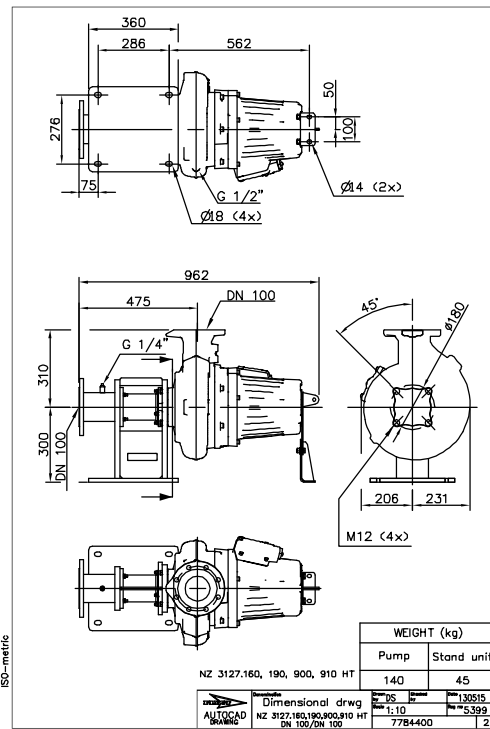


Рис. 96: Установка HT, Z

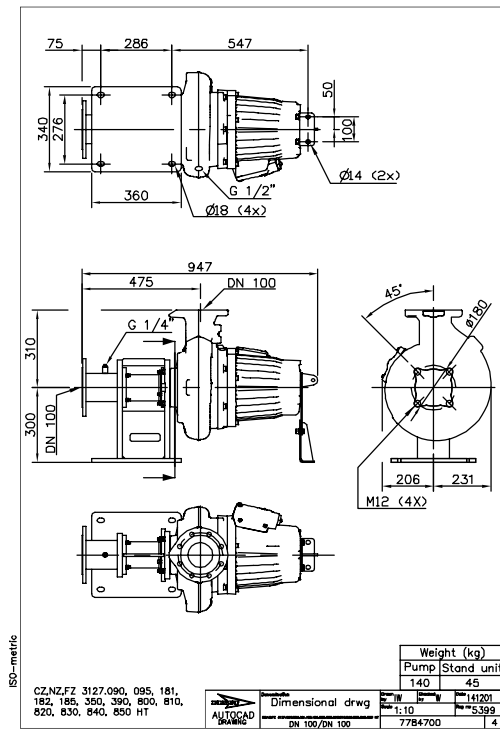


Рис. 97: Установка HT, Z

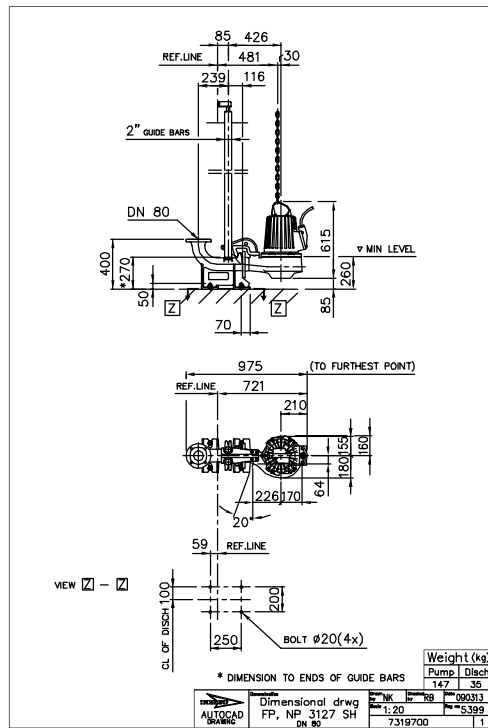


Рис. 98: Установка SH, P

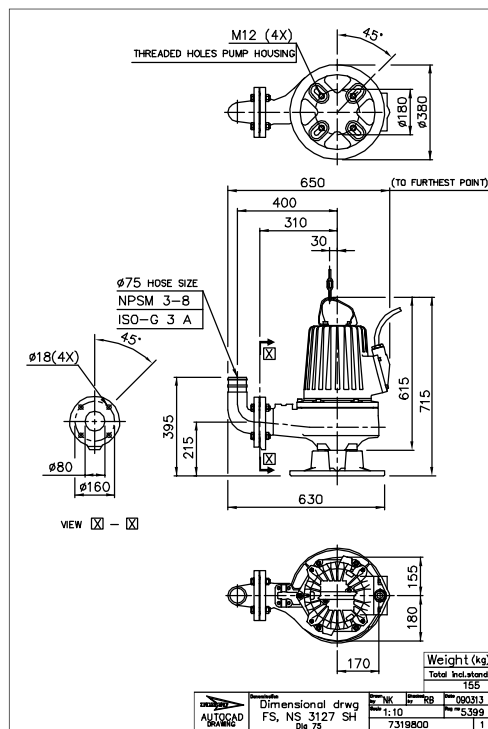


Рис. 99: Установка ST, S

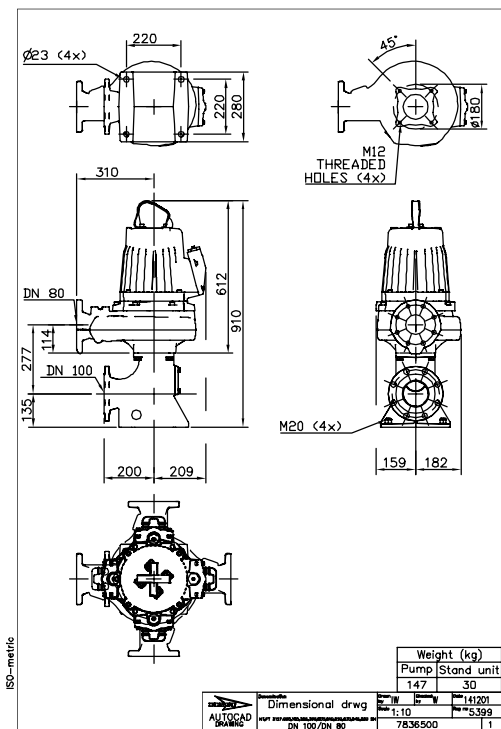


Рис. 100: Установка ST, T

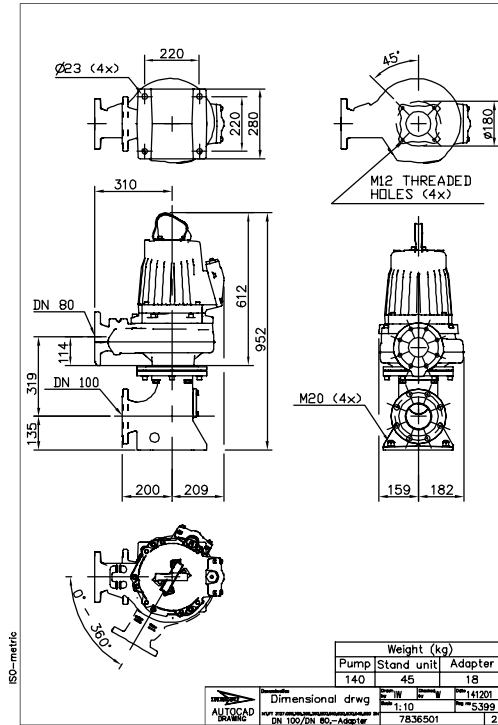


Рис. 101: Установка ST, T

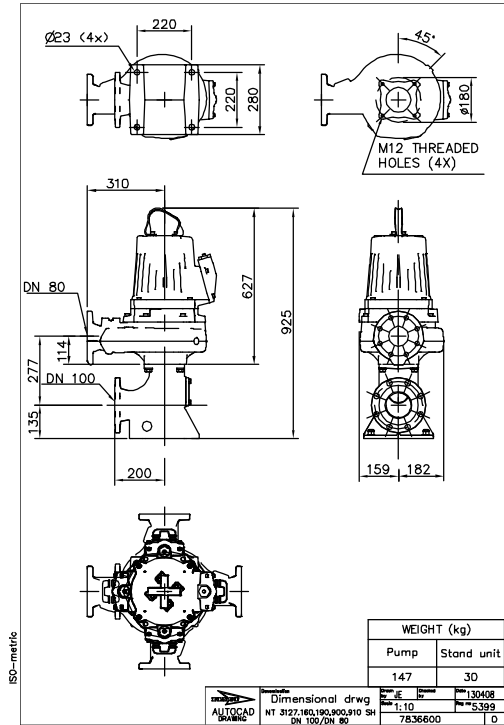


Рис. 102: Установка ST, T

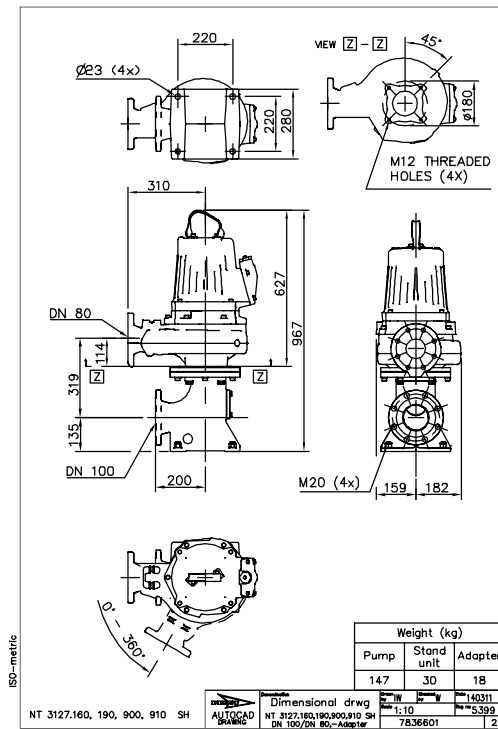


Рис. 103: Установка ST, T

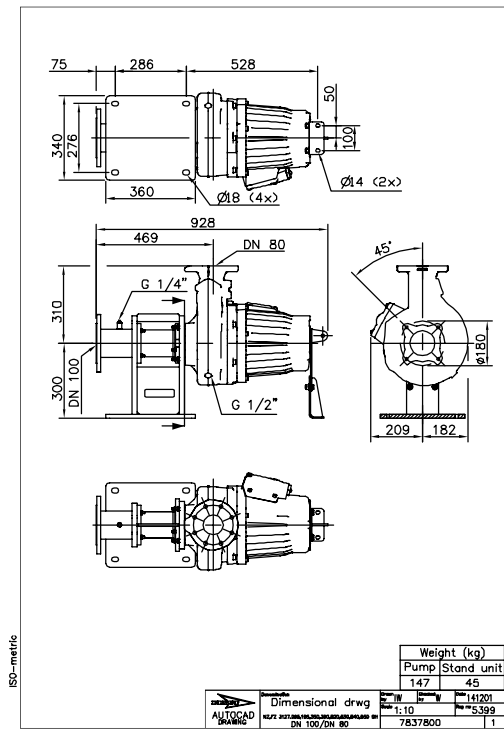


Рис. 104: Установка ST, Z

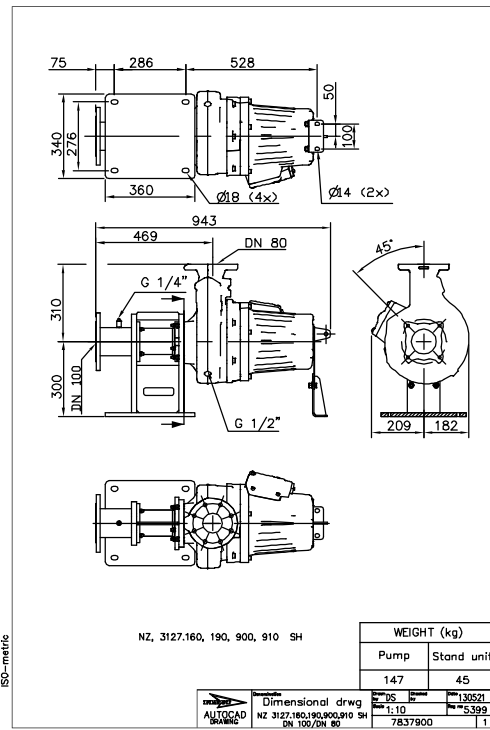


Рис. 105: Установка ST, Z

# 18 Размеры и вес насоса Р

## 18.1 Чертежи

Все чертежи представлены в виде документов Acrobat (.pdf) и файлов AutoCad (.dwg).  
Дополнительную информацию можно получить в местном представительстве компании.

Все размеры в миллиметрах.

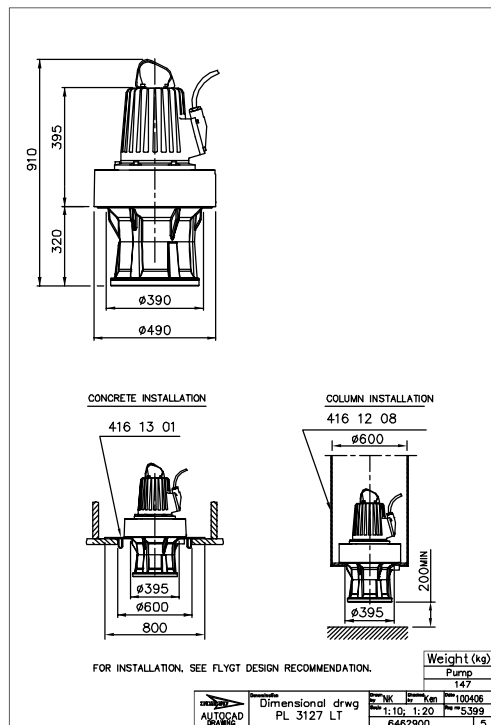


Рис. 106: Установка LT, L









# Xylem |'zīləm|

- 1) ткань растений, проводящая воду вверх от корней;
- 2) компания, лидирующая на мировом рынке технологий обработки воды.

Наша компания — это люди, которых объединяет единая цель: разработка инновационных решений для удовлетворения потребностей нашей планеты в воде. Центральным в нашей работе является разработка новых технологий, совершенствующих способы использования, хранения и повторного использования воды в будущем. Мы перекачиваем, обрабатываем, анализируем и возвращаем воду в окружающую среду, помогаем людям эффективно ее использовать дома, в зданиях, на предприятиях и фермах. В более чем 150 странах мы имеем прочные продолжительные отношения с клиентами, которым известно наше действенное сочетание продукции лидирующих брендов и компетенции в отрасли, подкрепленное многолетней инновационной деятельностью.

**Чтобы подробнее узнать о том, чем может помочь Xylem, посетите сайт [www.xyleminc.com](http://www.xyleminc.com)**

Контактные данные местного представителя по продажам и обслуживанию см. на веб-странице [www.xylemwatersolutions.com/contacts/](http://www.xylemwatersolutions.com/contacts/).



Xylem Water Solutions Global  
Services AB  
361 80 Emmaboda  
Sweden (Швеция)  
Tel: +46-471-24 70 00  
Fax: +46-471-24 47 01  
<http://tpi.xyleminc.com>

Последняя версия этого документа и подробная информация имеется на нашем веб-сайте

Язык оригинала инструкций – английский. Инструкции на других языках являются переводом.

© 2012 Xylem Inc