

Руководство по
установке,
эксплуатации и
техническому
обслуживанию



Flygt 2840.180

FLYGT
a xylem brand

Содержание

Подготовка и техника безопасности.....	3
Введение.....	3
Терминология и предупреждающие знаки для обеспечения безопасности	3
Гарантийное обслуживание.....	4
Техника безопасности.....	5
Индивидуальная безопасность.....	5
Охрана окружающей среды.....	7
Транспортирование и хранение.....	8
Осмотр при получении груза.....	8
Осмотр упаковки.....	8
Осмотр изделия.....	8
Рекомендации по транспортированию.....	8
Подъем.....	8
Диапазон температур при перевозке, перегрузке и хранении.....	9
Указания по хранению.....	9
Описание изделия.....	11
Конструкция насоса.....	11
Аппаратура контроля.....	11
Табличка технических данных.....	12
Система условных обозначений изделия.....	12
Установка.....	14
Установка насоса.....	14
Установка типа S.....	15
Выполнение электрических соединений.....	16
Специальные меры предосторожности для изделия.....	18
Подключение кабеля двигателя к насосу.....	18
Кабельные соединения.....	18
Проверка вращения рабочего колеса.....	21
Эксплуатация.....	23
Пуск насоса.....	23
Очистка насоса.....	24
Техническое обслуживание.....	25
Значения крутящего момента затяжки.....	26
Техническое обслуживание.....	27
Осмотр.....	27
Капитальный ремонт.....	29
Замена масла.....	29
Замена рабочего колеса.....	30
Снятие рабочего колеса МТ, НТ.....	30
Установка рабочего колеса МТ, НТ.....	32
Устранение неисправностей.....	37
Насос не запускается.....	37
Насос не останавливается при работе с датчиком уровня.....	38

Насос самопроизвольно запускается, останавливается и снова запускается в быстрой последовательности.....	39
Насос запускается, но срабатывает защита двигателя.....	39
Насос работает, но перекачивает слишком мало воды.....	40
Техническое руководство.....	42
Ограничения применения.....	42
Данные конкретных двигателей.....	43
Размеры и масса.....	45
Кривые рабочих характеристик.....	46

Подготовка и техника безопасности

Введение

Цель руководства

Данное руководство содержит необходимую информацию по следующим вопросам:

- Установка
- Эксплуатация
- Техническое обслуживание



ОСТОРОЖНО:

Перед установкой и эксплуатацией данного изделия необходимо ознакомиться с настоящим руководством. Ненадлежащее использование изделия может привести к производственным травмам и повреждению имущества, а также к прекращению действия гарантии.

ПРИМЕЧАНИЕ:

Сохраните данное руководство для дальнейших справок и обеспечьте его доступность на объекте размещения изделия.




Терминология и предупреждающие знаки для обеспечения безопасности

О предупреждающих знаках и сообщениях

Перед использованием изделия необходимо внимательно прочитать и понять предупреждающие сообщения, а также следовать изложенным в них требованиям техники безопасности. Предупреждающие знаки и сообщения призваны предотвращать следующие опасные ситуации:

- Индивидуальные несчастные случаи и проблемы со здоровьем
- Повреждение изделия
- Неисправности изделия

Степени опасности

Степень опасности	Обозначение
 ОПАСНОСТЬ:	опасная ситуация, наступление которой приведет к смертельному исходу или тяжелой травме
 ПРЕДУПРЕЖДЕНИЕ:	опасная ситуация, наступление которой может привести к смертельному исходу или тяжелой травме
 ОСТОРОЖНО:	опасная ситуация, наступление которой может привести к легкой травме или травме средней тяжести

Степень опасности	Обозначение
ПРИМЕЧАНИЕ:	<ul style="list-style-type: none"> • Возможная ситуация. Если не предотвратить эту ситуацию, она может привести к нежелательным последствиям. • Практические моменты, не связанные с производственными травмами.

Категории опасностей

Категории опасностей могут либо входить в группу степеней опасности, либо приводить к замене обычного предупреждающего знака степени опасности специальными знаками.

Опасности поражения электрическим током обозначаются при помощи следующего специального знака:



Опасность поражения электрическим током:

Ниже приведены примеры других возможных категорий. Они входят в группу обычных степеней опасности и могут обозначаться дополнительными знаками:

- Опасность повреждения
- Опасность отрезания
- Опасность возникновения дугового разряда

Гарантийное обслуживание

Пределы действия гарантии

XYLEM обязуется устранить неисправности изделий, изготовленных XYLEM, на следующих условиях:

- Неисправности вызваны дефектами в конструкции, материалах или при производстве.
- О неисправности было сообщено представителю по продаже и обслуживанию в течение срока действия гарантийных обязательств.
- Не нарушены условия эксплуатации, изложенные в данном руководстве
- Контрольно-диагностическое оборудование, входящее в изделие, подсоединено надлежащим образом и корректно функционирует.
- Все работы по ремонту и обслуживанию выполнял уполномоченный персонал компании Xylem.
- Используются только фирменные запасные части компании Xylem.
- Для изделий с допуском Ex используются только запасные части и комплектующие с аналогичным допуском, одобренные сертифицированным по стандарту Ex представителем компании Xylem.

Ограничения гарантии

Гарантийное обслуживание не предоставляется в следующих случаях:

- Некачественное техническое обслуживание
- Неправильная установка
- Конструкционные изменения, выполненные без согласования с представителями компании Xylem
- Неправильное выполнение ремонтных работ
- Нормальный износ

Компания Xylem не несет ответственности за нижеперечисленные ситуации:

- За человеческие травмы
- За повреждения оборудования
- За финансовые потери

Предъявление гарантийных претензий

Изделия компании Hylem отличаются высоким качеством исполнения, надежными эксплуатационными характеристиками и продолжительным сроком службы. Если все же возникает необходимость подачи заявки на гарантийное обслуживание, следует обратиться к представителю по продаже и обслуживанию.

Запасные части

Компания Hylem гарантирует наличие запасных частей в течение 10 лет после прекращения производства данного изделия.

Техника безопасности



ПРЕДУПРЕЖДЕНИЕ:

- Во избежание травмирования оператор должен быть ознакомлен с мерами предосторожности и правилами безопасной эксплуатации.
- При значительном превышении допустимого давления в устройствах высокого давления существует опасность взрыва, прорыва и выброса рабочего материала. Следует принимать все необходимые меры для предотвращения превышения допустимого давления.
- Несоблюдение рекомендаций настоящего руководства относительно эксплуатации, установки или технического обслуживания насоса может привести к смертельному исходу, производственным травмам и повреждению оборудования. Это относится к любого рода модификациям оборудования или использованию деталей, не поставляемых компанией Hylem. При наличии вопросов относительно использования оборудования по назначению перед выполнением работ следует проконсультироваться с торговым представителем компании Hylem.
- Изменять процедуру технического обслуживания без согласования с уполномоченным представителем компании Hylem ЗАПРЕЩЕНО.



ОСТОРОЖНО:

Необходимо следовать инструкциям, изложенным в данном руководстве. Несоблюдение этого правила может привести к травмам, повреждениям или простоям.

Индивидуальная безопасность

Общие правила безопасной работы

Правила безопасности включают следующие требования:

- Рабочую зону следует поддерживать в чистоте.
- Учитывайте опасности, связанные с наличием в рабочей зоне газов и паров.
- Избегайте опасностей, связанных с поражением электрическим током. Учитывайте риск электрического удара или вспышки дуги.
- Учитывайте опасность утопления, поражения электрическим током и ожогов.

Средства защиты

Использовать средства защиты следует в соответствии с правилами данного предприятия. Используйте на рабочем месте предохранительное оборудование:

- Каска
- Защитные очки (желательно с боковой защитой)
- Защитные ботинки
- Защитные перчатки
- Противогаз

- Защитные наушники
- Аптечка первой помощи
- Средства защиты

ПРИМЕЧАНИЕ:

Эксплуатация насоса разрешена только при использовании устройств защиты. Следует ознакомиться с информацией об устройствах защиты, содержащейся в других разделах данного руководства.

Требования к электрическим подключениям

Электрические подключения должны выполняться квалифицированными электриками в соответствии с международными, государственными и местными нормами. Подробная информация о требованиях к электрическим подключениям содержится в соответствующем разделе данного руководства.

Опасные жидкости

Данное изделие предназначено для работы с жидкостями, которые могут представлять опасность для здоровья. При работе с данным изделием соблюдайте следующие правила.

- Персонал, работающий с биологически опасными жидкостями, должен пройти надлежащую вакцинацию против возможных инфекций.
- Соблюдайте максимально возможную чистоту.

Промывание кожи и глаз

Следуйте указанным рекомендациям в случае попадания химических веществ или вредных жидкостей в глаза или на кожу.

Состояние	Рекомендуемые действия
Попадание химических веществ или вредных жидкостей в глаза	<ol style="list-style-type: none"> 1. Принудительно раскройте веки пальцами. 2. Промывайте глаза под текущей водой или с использованием глазной примочки в течение по крайней мере 15 минут. 3. Обратитесь к врачу.
Попадание химических веществ или вредных жидкостей на кожу	<ol style="list-style-type: none"> 1. Снимите загрязненную одежду. 2. Промывайте кожу водой с мылом в течение по крайней мере 1 минуты. 3. При необходимости обратитесь к врачу.

Работа при временной установке

В некоторых отраслях промышленности, таких как горная промышленность или строительство, обладающих динамичностью, требуется временная установка оборудования. Из-за жестких условий применения, при нормальной эксплуатации электрического оборудования возникают износ и выработка, приводящие к разрушению изоляции, коротким замыканиям и оголению проводов. Для повышения безопасности использования насоса в тяжелых условиях эксплуатации, должны соблюдаться следующие условия:

- Если электрические кабели должны быть расположены так, что будут проходить над тяжелым оборудованием, необходимо обеспечить механическую защиту, предотвращающую физическое повреждение кабелей.
- Выполните визуальный осмотр оборудования перед его использованием. Выведите из эксплуатации любое оборудование с оголенными проводами или видимыми повреждениями.
- Используйте устройства защитного отключения при утечке на землю на всех электрических розетках или применяйте заземление оборудования с помощью заземляющих проводников.

Охрана окружающей среды

Рабочая зона

Содержите станцию в чистоте.

Регуляторные требования в отношении выбросов и утилизации отходов

При работе с отходами и выбросами соблюдайте следующие рекомендации:

- Надлежащим образом утилизируйте все отходы.
- Отработанная рабочая жидкость насоса подлежит утилизации в соответствии с применимыми нормативными требованиями по охране окружающей среды.
- Удаляйте пролитую жидкость в соответствии с правилами техники безопасности и охраны окружающей среды.
- Уведомляйте компетентные органы о выбросах в окружающую среду.



ПРЕДУПРЕЖДЕНИЕ:

Радиационная опасность. ЗАПРЕЩАЕТСЯ отправлять изделия на завод компании Xylem, если они подвергались воздействию радиоактивного излучения.

Электрооборудование

Для ознакомления с требованиями утилизации электрооборудования следует обратиться в местную компанию по утилизации промышленного электрооборудования.

Транспортирование и хранение

Осмотр при получении груза

Осмотр упаковки

1. Проверьте комплект на предмет поврежденных или потерянных при доставке элементов.
2. Впишите все поврежденные или потерянные элементы в квитанцию получения и грузовую накладную.
3. Зарегистрируйте претензию к транспортной компании при наличии нарушений. Если изделие было получено у дистрибьютора, подайте претензию непосредственно дистрибьютору.

Осмотр изделия

1. Распакуйте изделие.
Утилизируйте все упаковочные материалы в соответствии с местными нормами.
2. Осмотрите изделие на предмет возможных повреждений. Проверьте комплектность по комплекточной ведомости.
3. Если изделие закреплено винтами, болтами или ремнями, освободите его от них. Из соображений безопасности следует соблюдать осторожность при работе с гвоздями и ремнями.
4. В случае проблем обратитесь в местное торговое представительство.

Рекомендации по транспортированию

Меры предосторожности



ОПАСНОСТЬ:

Перед установкой или техническим обслуживанием насоса следует отключить и заблокировать подачу электропитания.



ПРЕДУПРЕЖДЕНИЕ:

- Не стойте под висящими грузами.
 - Соблюдайте действующие нормы по предотвращению несчастных случаев на производстве.
-

Положение и закрепление

Допускается транспортировка устройства как в горизонтальном, так и вертикальном положении. Убедитесь в том, что во время транспортировки устройство надежно закреплено, чтобы предотвратить его смещение или падение.

Подъем



ПРЕДУПРЕЖДЕНИЕ:

Опасность раздавливания.

- При подъеме допускается использовать только специальные точки подъема.
 - Используйте только соответствующее подъемное оборудование и надежно захватывайте груз стропами
 - Обязательно используйте средства индивидуальной защиты.
 - Не стойте вблизи канатов и подвешенных грузов.
-

Перед началом работ нужно проверить подъемное оборудование и канатную оснастку.

Механический подъем

При механическом подъеме агрегата обязательно используйте подъемные проушины.

Диапазон температур при перевозке, перегрузке и хранении

Обращение с изделием при температуре замерзания

При температурах ниже точки замерзания, изделие и все установленное оборудование, включая подъемное, требует исключительно осторожного обращения.

Перед запуском прогрейте изделие до температуры выше точки замерзания. При температурах ниже точки замерзания избегайте проворачивания рабочего колеса/пропеллера вручную. Рекомендуемый метод прогрева изделия - погружение в перемешиваемую или перекачиваемую жидкость.

ПРИМЕЧАНИЕ:

Использование открытого огня для оттаивания насоса строго запрещено.

Изделие при поставке

Если изделие находится в том же состоянии, что и при отгрузке с завода (никакой упаковочный материал не был поврежден), то допустимый диапазон температуры при транспортировке, перемещении и хранении составляет от -50°C (-58°F) до $+60^{\circ}\text{C}$ ($+140^{\circ}\text{F}$).

Если изделие подвергалось охлаждению до температур ниже точки замерзания, перед запуском необходимо дождаться выравнивания его температуры с температурой жидкости в резервуаре.

Извлечение изделия из жидкости

Изделие защищено от замерзания при работе в жидкости или будучи погруженным в жидкость, но рабочее колесо/пропеллер и уплотнение вала могут замерзнуть, если насос будет вынут из жидкости и оставлен при температуре воздуха ниже нуля.

Изделия, оборудованные внутренней системой охлаждения, заполняются смесью воды и 30% гликоля. Эта смесь остается текучей жидкостью при температурах до -13°C (9°F). Ниже -13°C (9°F) вязкость возрастает так, что гликолевая смесь теряет свойства текучести. Однако водно-гликолевая смесь не отвердевает полностью и не может нанести вреда изделию.

Следуйте этим инструкциям, чтобы избежать повреждения насоса вследствие замерзания:

1. Слейте всю перекачиваемую жидкость, если это применимо.
2. Проверьте на содержание воды все жидкости — масло и водно-гликолевые смеси, используемые для смазки и охлаждения. При необходимости замените.

Указания по хранению

Место хранения

Изделие должно храниться в закрытом и сухом месте, защищенном от тепла, загрязнений и вибраций.

ПРИМЕЧАНИЕ:

- Изделие следует защищать от воздействия влажности, теплового воздействия и механических повреждений.
 - Ставить тяжелые предметы на изделие в упаковке запрещено.
-

Длительное хранение

Если насос хранился более шести месяцев, необходимо выполнить следующие действия:

- Перед эксплуатацией насоса после хранения необходимо осмотреть его, обращая особое внимание на уплотнения и ввод кабеля.
- Для предотвращения спекания уплотнений необходимо прокручивать рабочее колесо/пропеллер от руки каждый второй месяц.

Описание изделия

Охваченные изделия

Модель насоса	Одобрения
2840.180	Стандарт

Конструкция насоса

Данный насос относится к классу погружных насосов и оснащен электродвигателем.

Области применения

Изделие предназначено для перемещения сточных вод, шлама, неочищенной или чистой воды. Неукоснительно следуйте ограничениям, изложенным в разделе [Ограничения применения](#) (стр. 42). При наличии вопросов относительно надлежащего использования оборудования перед выполнением работ следует проконсультироваться с торговым представителем компании.



ПРЕДУПРЕЖДЕНИЕ:

Во взрыво- или огнеопасных условиях следует использовать только изделия, соответствующие стандартам Ex или MSHA.

ПРИМЕЧАНИЕ:

НЕ используйте насос для очень едких жидкостей.

Для получения информации о водородном показателе см. [Ограничения применения](#) (стр. 42)

Вариант исполнения для эксплуатации в теплой среде (жидкости) имеет определенные эксплуатационные ограничения, указанные на пластине с техническими характеристиками насоса. Чтобы получить сведения об условиях применения, см. [Ограничения применения](#) (стр. 42).

Размер частиц

Насос способен перекачивать жидкости, содержащие частицы, диаметр которых соответствует отверстиям в фильтре грубой очистки.

Число отверстий	Размеры отверстий
376	Диаметр 10,0 мм (0,39 дюйма)

Дополнительную информацию о фильтре грубой очистки см. в разделе [Размеры и масса](#).

Класс давления

MT	Средний напор
HT	Высокий напор

Тип рабочего колеса

K	Износоустойчивость
B	Износоустойчивость

Аппаратура контроля

Следующая информация относится к аппаратуре контроля насоса.

- В обмотку статора встроены термодатчики, соединенные последовательно, которые активируют сигнал тревоги при перегреве.
- Термодатчики размыкаются при температуре 140°C (284°F) и замыкаются при температуре 105°C (221°F).

Табличка технических данных

Табличка технических данных представляет собой металлическую бирку, размещенную на основном корпусе изделий. Она содержит информацию о спецификациях изделия. На специально одобренных изделиях также имеется табличка с утверждением.

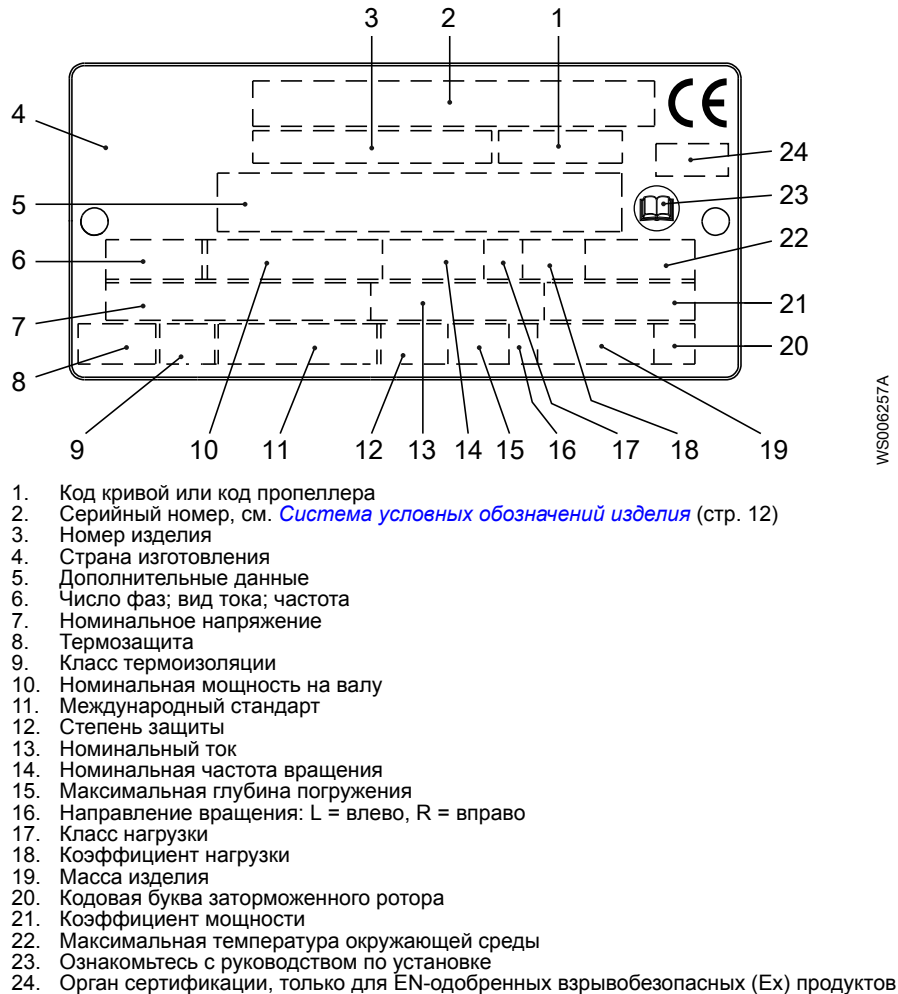


Рис. 1: Табличка технических данных

Система условных обозначений изделия

Инструкция для чтения

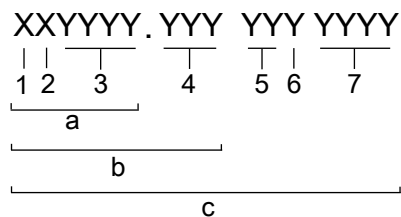
В этом разделе кодовые символы обозначаются следующим образом:

X = буква

Y = цифра

Различные типы кодов маркируются с помощью a, b и c. Кодовые параметры маркируются с помощью цифр.

Коды и параметры



WS006265B

Тип выноски	Номер	Индикация
Тип кода	a	Номер модели
	b	Код изделия
	c	Серийный номер
Параметр	1	Гидравлическая сторона
	2	Тип установки
	3	Код продаж
	4	Версия
	5	Год выпуска
	6	Технологический режим
	7	Порядковый номер

Установка

Установка насоса



ОПАСНОСТЬ:

Перед установкой или техническим обслуживанием насоса следует отключить и заблокировать подачу электропитания.



ПРЕДУПРЕЖДЕНИЕ:

- Не допускается установка пускового оборудования во взрывоопасной зоне, если только оно не имеет взрывозащищенное исполнение.
- Запрещается устанавливать изделия, сертифицированные CSA, в условиях, классифицируемых как опасные согласно национальным электрическим нормам ANSI/NFPA 70–2005.
- Обеспечьте надлежащую вентиляцию канализационной станции в соответствии с местными нормативными актами.
- Убедитесь в том, что установка не может сместиться или упасть, поскольку это может привести к травмированию людей или повреждению имущества.



ПРЕДУПРЕЖДЕНИЕ:

Опасность поражения электрическим током. Перед установкой насоса убедитесь, что кабель и ввод кабеля не были повреждены при транспортировке.

ПРИМЕЧАНИЕ:

- Запрещено применять усилие при подключении трубопровода к насосу.

Предъявляются следующие требования:

- Проверьте правильность установки по габаритному чертежу насоса.
- Рабочая зона должна быть ограждена с помощью подходящего защитного ограждения.
- Перед выполнением сварочных работ или использованием электрических ручных инструментов убедитесь в отсутствии опасности взрыва.
- Перед установкой насоса нужно снять отложения со всасывающей системы.
- Всегда проверяйте вращение рабочего колеса перед тем, как опустить насос в перекачиваемую жидкость.

Предотвращение отложения осадка

Для предотвращения отложения осадка при перекачивании жидкостей, содержащих твердые частицы, скорость жидкости в нагнетательном трубопроводе должна превышать определенное значение. Выберите соответствующую минимальную скорость из таблицы и, в соответствии с этим значением, выберите подходящий размер нагнетательного трубопровода.

Состав смеси	Минимальная скорость, метров в секунду (футов в секунду)
Вода + крупный галечник	4 (13)
Вода + галечник	3,5 (11)
Вода + песок, размер частиц < 0,6 мм (0,024 дюйма)	2,5 (8,2)

Состав смеси	Минимальная скорость, метров в секунду (футов в секунду)
Вода + песок, размер частиц < 0,1 мм (0,004 дюйма)	1,5 (4,9)

При перекачивании сильно загрязненных жидкостей в условиях более стационарной установки рекомендуется использовать связку «насос-отстойник».

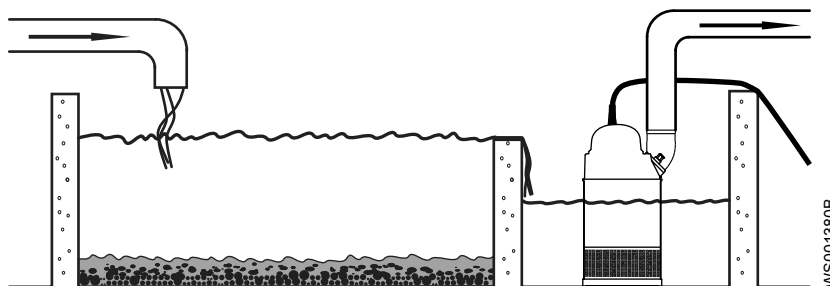
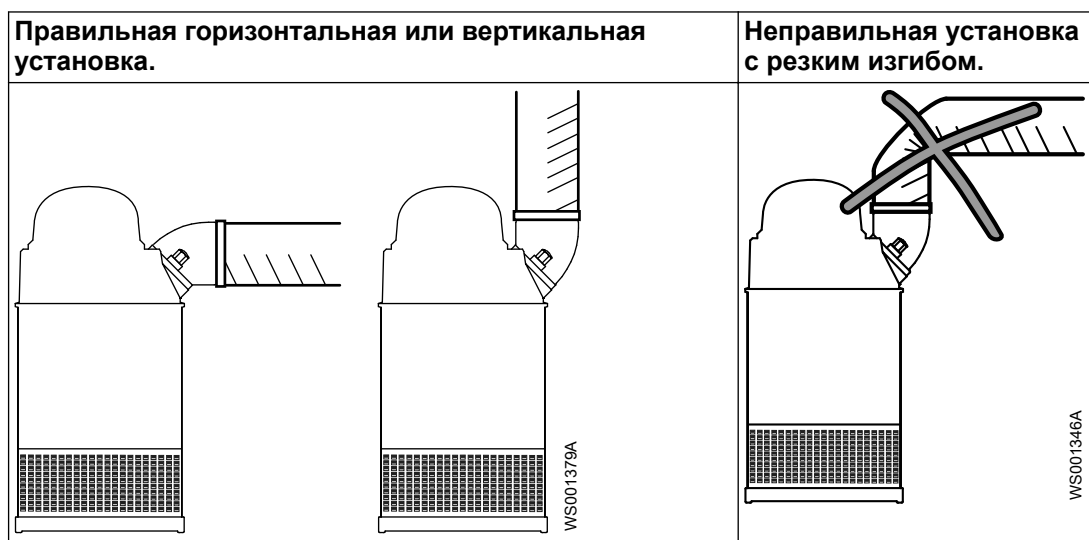


Рис. 2: Создание связки «насос-отстойник».

Требования к нагнетательному трубопроводу

Нагнетательный трубопровод можно прокладывать вертикально или горизонтально, но обязательно без резких изгибов.



Крепежные детали



ПРЕДУПРЕЖДЕНИЕ:

- Используйте только крепежные детали подходящего типоразмера, изготовленные из соответствующего материала.
- Ослабленные коррозией крепежные детали подлежат замене.
- Все крепежные детали должны быть затянуты надлежащим образом; все крепежные детали на месте.

Установка типа S

В варианте S насос является транспортируемым и предназначен для работы полностью или частично погруженным в перекачиваемую жидкость. Насос оборудован соединением для шланга или трубопровода.

Следующие требования и инструкции применимы только в том случае, если установка выполняется по габаритному чертежу.

1. Проложите кабель, чтобы не было изгибов под острым углом. Убедитесь, что он нигде не пережат и что его не засосет во входной канал насоса.
2. Подсоедините напорную линию.
3. Опустите насос в колодец.
4. Установите насос на основание и убедитесь, что он не может опрокинуться или утонуть.
В ином случае насос может быть подвешен за подъемную цепь над дном колодца. Убедитесь, что вращение не начнется при запуске или в процессе работы насоса.
5. Соедините кабель двигателя, стартер и аппаратуру контроля согласно отдельной инструкции.
Убедитесь, что рабочее колесо вращается правильно. Дополнительную информацию см. в разделе [Проверка вращения рабочего колеса](#) (стр. 21).

Выполнение электрических соединений

Общие меры предосторожности



Опасность поражения электрическим током:

- Сертифицированный электрик должен проверить правильность выполнения всех электромонтажных работ. Соблюдайте местное законодательство и нормативные акты.
- Перед работой с блоком убедитесь в том, что блок и панель управления обесточены и подача энергии невозможна. Это также относится к цепи управления.
- Утечка в электрические детали может привести к повреждению оборудования и перегоранию плавкого предохранителя. Конец кабеля двигателя должен находиться выше уровня жидкости.
- Убедитесь, что все неиспользуемые провода изолированы.
- Неправильное выполнение электрических подключений, дефекты или повреждения продукта могут создать опасность поражения электрическим током или взрыва.



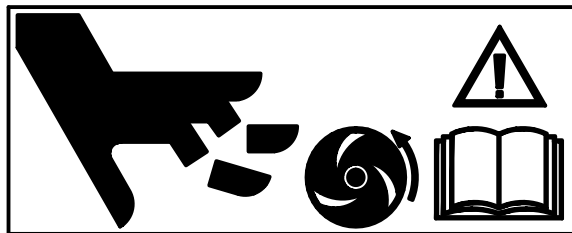
ПРЕДУПРЕЖДЕНИЕ:

Не допускается установка пускового оборудования во взрывоопасной зоне, если только оно не имеет взрывозащищенное исполнение.



ОСТОРОЖНО:

Если насос оснащен автоматическим устройством регулировки уровня и/или внутренним контактором, существует риск непредвиденного запуска.



WS006209A

Требования

При электрических подключениях необходимо соблюдать следующие рекомендации:

- Перед подключением насоса к коммунальной электросети следует уведомить энергоснабжающую организацию. Насос, подключенный к коммунальной электросети, при пуске может вызывать мерцание ламп накаливания.
- Напряжение сети и частота должны соответствовать спецификациям, указанным на табличке технических данных. Если насос можно подключать к сетям с

различным напряжением, то подключенное напряжение указывается на желтой наклейке, размещаемой рядом с вводом кабеля.

- Плавкие предохранители и прерыватели должны быть рассчитаны на соответствующую силу тока, а защита от перегрузки (датчик защиты двигателя) должна быть установлена на номинальный ток согласно табличке технических данных и, если возможно, схеме проводки. Пусковой ток при прямом пуске от сети может в шесть раз превышать номинальный ток.
- Номинальное значение тока предохранителей и кабелей должно соответствовать местным стандартам и требованиям.
- Если предполагается работа в повторно-кратковременном режиме, то насос должен быть оснащен аппаратурой контроля, поддерживающей работу в таком режиме.
- Термоконттакты/терморезисторы должны использоваться.

Кабели

Далее приведены требования, которые следует соблюдать при монтаже кабелей:

- Кабели должны быть в хорошем состоянии, не иметь резких изгибов и не должны быть пережаты.
- Кабельная оболочка не должна быть повреждена. На ней не должно быть зазубрин или тисненых маркировок в месте кабельного ввода.
- Уплотнительная муфта кабельного ввода и уплотнительные шайбы должны соответствовать наружному диаметру кабеля.
- Минимальный радиус изгиба кабеля не должен быть ниже допустимого значения.
- Если кабель уже использовался, перед его установкой необходимо отрезать от него небольшой кусок, чтобы уплотнительная муфта кабельного ввода не уплотняла кабель в прежнем изношенном месте. Если наружная оплетка кабеля повреждена, следует заменить кабель. Обратитесь к местному представителю по продаже и обслуживанию.
- Следует учитывать, что на длинных кабелях может иметь место падение напряжения. Номинальное напряжение блока привода представляет собой напряжение, измеренное в точке соединения кабеля в насосе.
- Экранированный кабель следует эксплуатировать в соответствии с требованиями стандартов качества и безопасности Европейского Союза CE, если используется частотно-регулируемый привод. Более подробную информацию можно получить у представителя по продаже и обслуживанию (поставщика частотно-регулируемого привода).
- У кабелей SUBCAB медная фольга с витой пары должна быть обрезана.

Заземление



Опасность поражения электрическим током:

- Все электрическое оборудование необходимо заземлить. Это требование относится к насосному оборудованию, приводам и аппаратуре контроля. Проверьте правильность подключения провода заземления.
- Если кабель двигателя ошибочно выдернут, заземляющий провод отключается от терминала в последнюю очередь. Убедитесь в том, что длина заземляющего провода больше, чем длина фазных проводов. Это относится к обоим концам кабеля двигателя.
- Опасность поражения электрическим током или ожога. Если существует вероятность физического контакта рабочего с насосом или перекачиваемой средой, необходимо подключить дополнительное устройство защиты заземления к заземленным соединениям.

Длина провода заземления

Провод заземления должен быть на 270 мм (10,6 дюйма) длиннее, чем фазовые провода в соединительной коробке насоса.

Специальные меры предосторожности для изделия



Опасность поражения электрическим током:

Эта информация относится только к стандартному варианту исполнения изделий.

Для насосов с регулятором уровня и кабелем с проверкой заземления: убедитесь, что соединение проверки заземления выполнено в точке соединения с помощью кабельного наконечника и винта. Подключите кабель заземления от переключателя уровня к другому винту в точке соединения.

Подключение кабеля двигателя к насосу



ОСТОРОЖНО:

Утечка в электрические детали может привести к повреждению оборудования и перегоранию плавкого предохранителя. Конец кабеля двигателя должен находиться выше уровня жидкости.

1. Посмотрите на табличке технических данных, какие соединения необходимы для подключения к источнику питания.
2. Подсоедините проводники кабеля двигателя, в том числе заземление, к клеммной колодке или пускателю.
3. Убедитесь, что насос правильно заземлен.
4. Плотно вверните ввод кабеля до упора.
Уплотнительная втулка и шайбы должны соответствовать наружному диаметру кабелей.

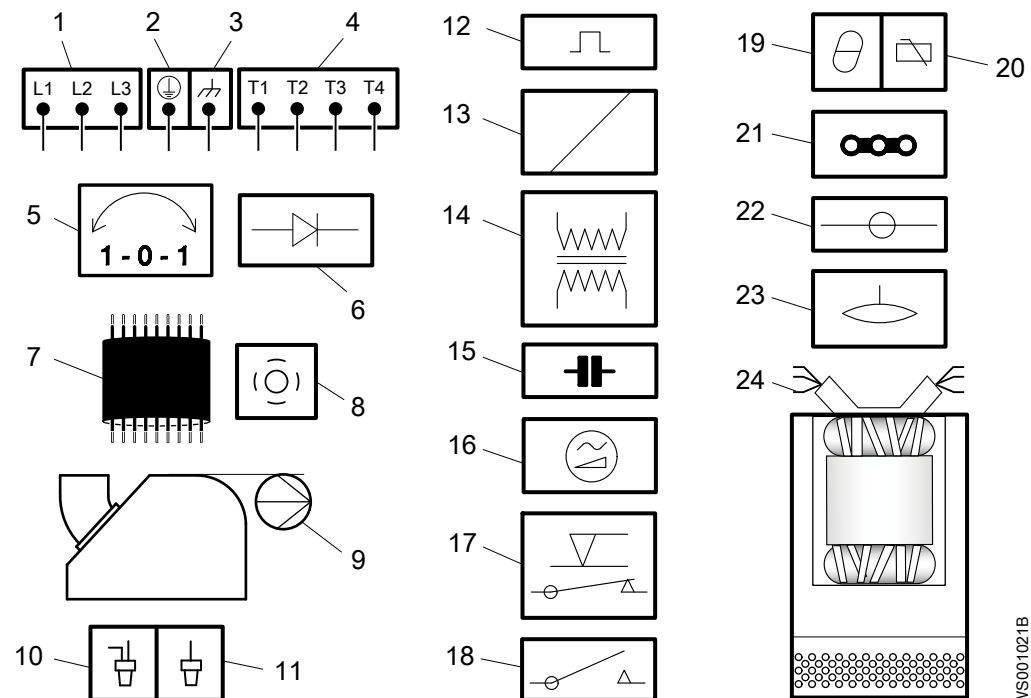


ПРЕДУПРЕЖДЕНИЕ:

Не допускается установка пускового оборудования во взрывоопасной зоне, если только оно не имеет взрывозащищенное исполнение.

Кабельные соединения

Расположение подключений



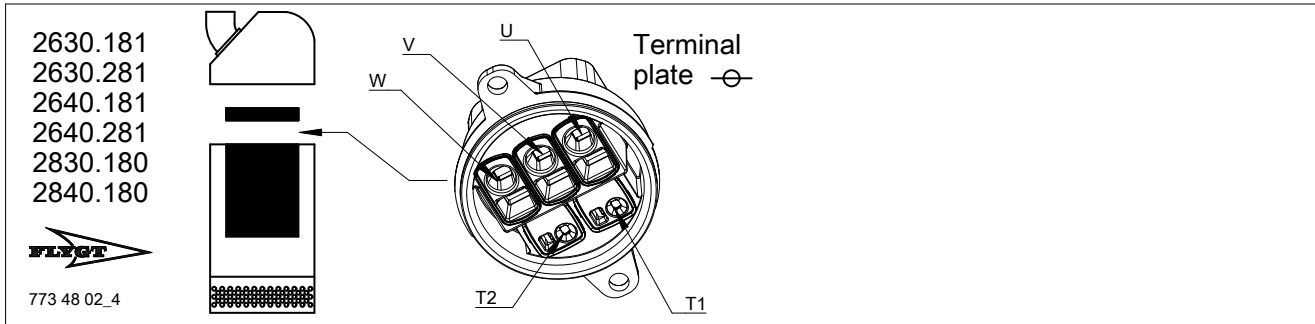
WS001021B

1	Пусковое оборудование и силовые провода (L1, L2, L3)	13	Катушка
2	"Земля" (заземление)	14	Трансформатор
3	Функциональное заземление	15	Конденсатор
4	Провода управления (T1, T2, T3, T4)	16	Устройство плавного пуска
5	Фазорегулятор	17	Регулятор уровня
6	Диод	18	Контактор, пусковое реле или термореле
7	Кабель двигателя	19	Термодатчик статора
8	Экран	20	Термодатчик в главном подшипнике
9	Насос	21	Перемычка
10	Обжимное соединение	22	Клеммная колодка, клеммная плата
11	Изоляция обжимного соединения	23	Датчик утечки
12	Устройство защиты электродвигателя	24	Выводы обмотки статора (U1, U2, U5, U6, V1, V2, V5, V6, W1, W2, W5, W6, Z1, Z5, Z6)

Стандартная цветовая маркировка

Код	Описание
BN	Коричневый
BK	Черный
WH	Белый
OG	Оранжевый
GN	Зеленый
GNYE	Зелено-желтый
RD	Красный
GY	Серый
BU	Синий
YE	Желтый

Подсоединение выводов статора и термоконтактов к клеммной плате



STATOR LEADS AND THERMAL CONTACTS

Terminal plate	3 leads		6 leads D		6 leads Y		9 leads Y serial		9 leads Y //		12 leads Y //		12 leads D serial		12 leads D //		STATOR LEADS					
	W	V	U	T1	T2	W1	V1	U1	T1	T2	W1	V1	U1	T1	T2	W1		V1	U1	T1	T2	
W	W	V	U	T1	T2	W1	V1	U1	T1	T2	W1	V1	U1	T1	T2	W1	V1	U1	T1	T2	U1,U5 RD	
V	V	V	U	T1	T2	V1	V1	U1	T1	T2	V1	V1	U1	T1	T2	V1	V1	U1	T1	T2	U2,U6 GN	
U	U	V1 U2	U1 W2	T1	T2	U1	U1	U1	T1	T2	U1	U5	U1	T1	T2	U1	U6	U1	T1	T2	V1,V5 BN	
T1	T1	U1 W2	U1	T1	T2	T1	T1	T1	T1	T2	T1	U5	T1	T1	T2	T1	W6	U1	T1	T2	V2,V6 BU	
T2	T2	T2	T2	T2	T2	T2	T2	T2	T2	T2	T2	T2	T2	T2	T2	T2	T2	U5	U5	U5	U5	W1,W5 YE
						W2	W2	W2	W2	W2	W2	W2	W2	W2	W2	W2	W2	W2	W2	W2	W2	W2,W6 BK
						V2	V2	V2	V2	V2	V2	V2	V2	V2	V2	V2	V2	V2	V2	V2	V2	T1,T2 WH/YE
						U2	U2	U2	U2	U2	U2	U2	U2	U2	U2	U2	U2	U2	U2	U2	U2	

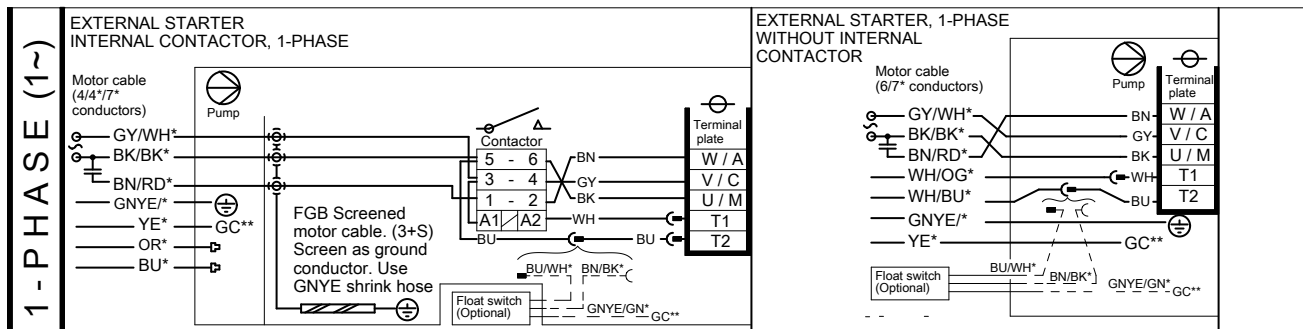
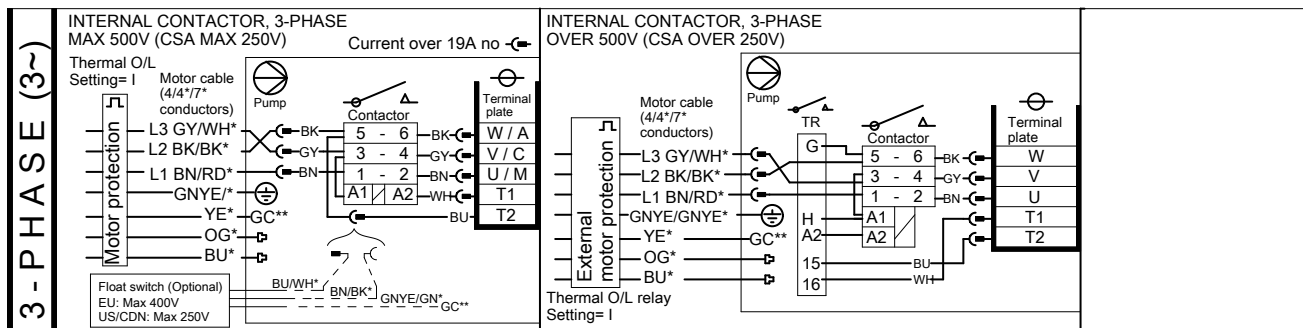
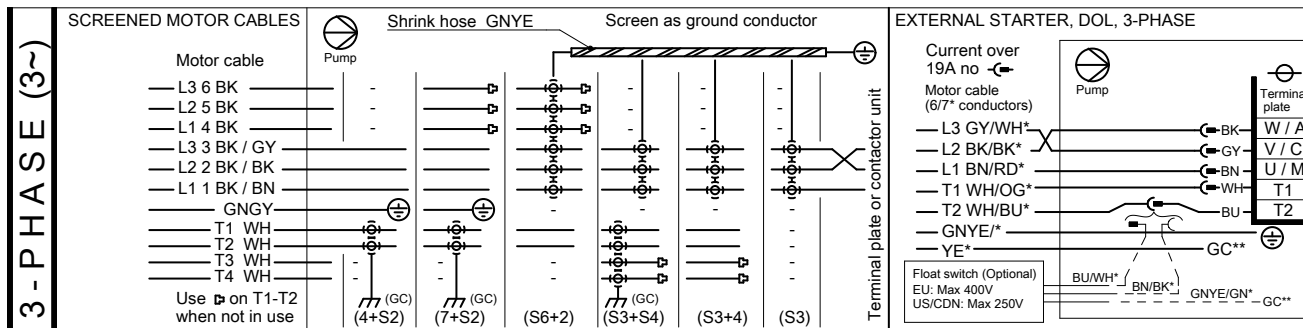
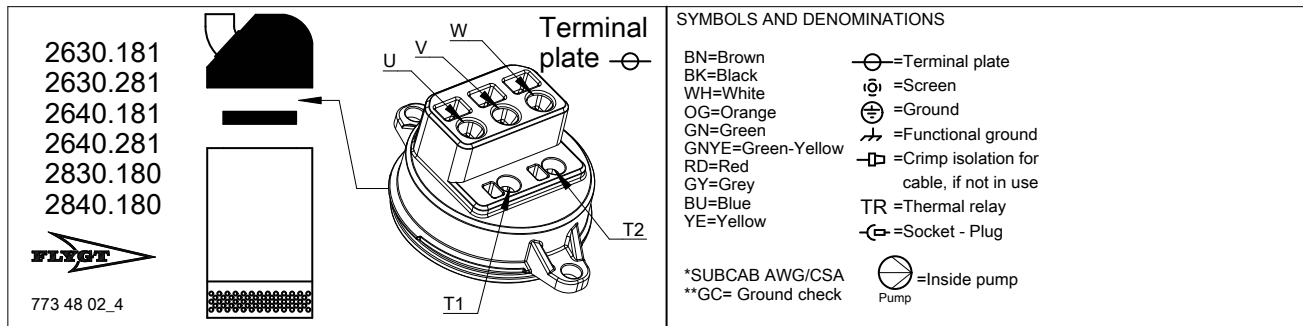
STATOR LEADS AND THERMAL CONTACTS

1-PHASE (2640)

Terminal plate	9 leads		STATOR LEADS
W	W1	YE	
V	V1 V5	BN-BN	
U	U1 U5	RD-RD	
T1	T1	WH/YE	
T2	T2	WH/YE	
	W5	YE-BK	
	U2	GN-BU	

WS004922B

Подсоединение кабеля двигателя и пускателя к клеммной плате



WS004923B

Проверка вращения рабочего колеса



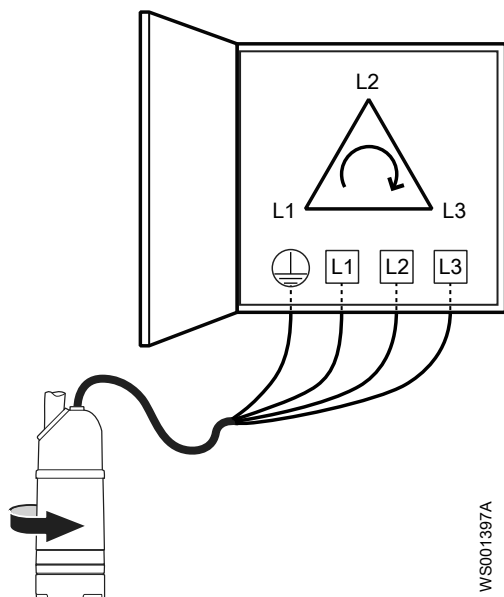
ПРЕДУПРЕЖДЕНИЕ:

Пусковой толчок может иметь значительную силу.

Проверяйте направление вращения после каждого переподключения кабеля, а также сбой фазы или питания в целом.

1. Включите двигатель.
2. Отключите двигатель.

3. Убедитесь, что рабочее колесо вращается в правильном направлении.
Правильное направление – по часовой стрелке, если смотреть на насос сверху.
При запуске насос действует в направлении, обратном вращению рабочего колеса.



WS001397A

Рис. 3: Включите насос

4. Если рабочее колесо вращается не в том направлении, выполните следующие действия:
- В случае однофазного двигателя обратитесь в местное представительство по продажам и обслуживанию.
 - Если двигатель трехфазный, поменяйте местами два фазовых провода и повторите действия, начиная с шага 1.

У трехфазных двигателей с внешними стартерами или без встроенной защиты фазы нужно менять на выходном терминале стартера.

Эксплуатация

Меры предосторожности



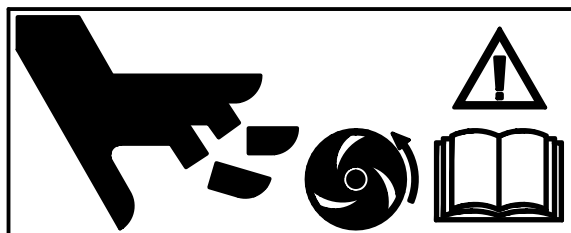
ПРЕДУПРЕЖДЕНИЕ:

- Эксплуатация насоса без защитных устройств строго запрещена.
- Никогда не используйте насос при забитом нагнетательном трубопроводе или закрытом нагнетательном клапане.
- Следует обеспечить свободный проход для эвакуации.
- Самостоятельное выполнение работ одним человеком запрещено.



ОСТОРОЖНО:

Если насос оснащен автоматическим устройством регулировки уровня и/или внутренним контактором, существует риск непредвиденного запуска.



WS006209A

Безопасное расстояние от влажных участков



Опасность поражения электрическим током:

- Опасность поражения электрическим током. Обеспечьте, чтобы никто не подходил ближе, чем на 20 м (65 футов) к блоку после того, как контактировал с прокачиваемой или смешиваемой жидкостью.
- Опасность поражения электрическим током. Блок не проверялся в плавательных бассейнах. При использовании в бассейнах применяются особые нормы обеспечения безопасности.

Уровень шума

ПРИМЕЧАНИЕ:

Уровень шума данного изделия не превышает 70 дБ. Однако при некоторых вариантах установки и в отдельных точках графика производительности данный уровень 70 дБ может превышать. Необходимо соблюдать требования к уровню шума в месте установки насоса. Несоблюдение данного условия может привести к потере слуха персоналом или к нарушению действующего законодательства.

Пуск насоса



ОПАСНОСТЬ:

При необходимости выполнения работ по техобслуживанию насоса убедитесь в том, что насос отключен от источника питания и подача электроэнергии невозможна.



ПРЕДУПРЕЖДЕНИЕ:

- Убедитесь в том, что установка не может сместиться или упасть, поскольку это может привести к травмированию людей или повреждению имущества.
- В некоторых случаях насос и окружающая жидкость могут иметь высокую температуру. Учитывайте риск ожогов.
- Не допускайте нахождения людей вблизи блока при запуске установки. Произойдет рывок блока в направлении, противоположном направлению вращения рабочего колеса.

ПРИМЕЧАНИЕ:

Проверьте правильность направления вращения рабочего колеса. Дополнительные сведения см. в разделе «Проверка вращения рабочего колеса».

1. Осмотрите насос. Убедитесь в отсутствии физических повреждений насоса и кабелей.
2. Проверьте уровень масла в масляном узле.
3. Удалите предохранители или разомкните автоматический выключатель и проверьте, что рабочее колесо вращается свободно.
4. Убедитесь в том, что оборудование для мониторинга(при его наличии) исправно.
5. Убедитесь, что рабочее колесо вращается правильно.
6. Запустите насос.

Очистка насоса

После эксплуатации в очень грязной воде насос необходимо очистить. Если глина, цемент или аналогичная грязь останется внутри насоса, то это может привести к засорению рабочего колеса и уплотнения и воспрепятствовать нормальной работе насоса.

В течение некоторого времени оставьте насос работать в чистой воде или промойте его через выпускной трубопровод.

Техническое обслуживание

Меры предосторожности



ОПАСНОСТЬ:

Перед установкой или техническим обслуживанием насоса следует отключить и заблокировать подачу электропитания.



ПРЕДУПРЕЖДЕНИЕ:

- При работе с изделием соблюдайте требования техники безопасности. См. раздел [Подготовка и техника безопасности](#) (стр. 3).
- Убедитесь в том, что установка не может сместиться или упасть, поскольку это может привести к травмированию людей или повреждению имущества.
- Перед выполнением работ по техническому обслуживанию установки ее следует тщательно промыть водой.
- После демонтажа элементы следует прополоскать в воде.

Убедитесь, что вы выполняете все нижеперечисленные требования:

- Перед выполнением сварочных работ или использованием электрических ручных инструментов следует убедиться в отсутствии опасности взрыва.
- Перед работой с насосом и его элементами необходимо дождаться их остывания.
- Убедитесь в том, что изделие и его компоненты были тщательно очищены.
- Если система находится под давлением, открывать выпускные или продувочные клапаны и пробки запрещено. Перед демонтажем насоса, снятием заглушек или отсоединением трубопроводов необходимо отключить насос от системы и сбросить давление.

Руководство по техническому обслуживанию

Во время выполнения технического обслуживания и последующей сборки, не забудьте выполнить следующие операции:

- Тщательно очистите все детали, особенно канавки под уплотнительное кольцо.
- Замените все уплотнительные кольца, прокладки и уплотнительные прокладки.
- Смажьте все пружины, винты, уплотнительные кольца консистентной смазкой.

Для дополнительной защиты от коррозии, все уплотнительные кольца и сопрягаемые поверхности должны быть покрыты смазкой Exxon Mobil Unigex N3 или аналогичной.

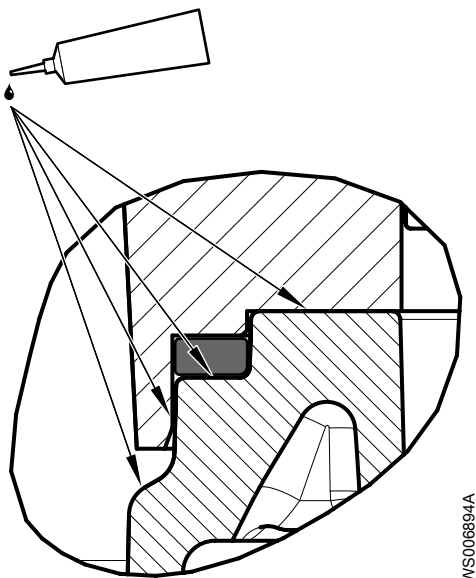


Рис. 4: Пример сопрягаемых поверхностей уплотнительного кольца

Во время повторной сборки всегда проверяйте совпадение индексных меток.

После повторной сборки блок привода должен всегда тестироваться на наличие неисправностей в изоляции. После повторной сборки насос должен всегда проходить тестовый прогон перед нормальной эксплуатацией.

Значения крутящего момента затяжки

Для обеспечения правильного момента затяжки необходимо смазать все винты и гайки. Резьба винтов, ввинчивающихся в нержавеющую сталь, должна быть покрыта подходящей смазкой для предотвращения заедания.

Если возникли вопросы относительно моментов затяжки, обратитесь в местное представительство по продажам и обслуживанию.

Винты и гайки

Табл. 1: Нержавеющая сталь, A2 и A4, крутящий момент·Нм (фунт силы на фут)

Класс прочности	M4	M5	M6	M8	M10	M12	M16	M20	M24	M30
50	1,0 (0,74)	2,0 (1,5)	3,0 (2,2)	8,0 (5,9)	15 (11)	27 (20)	65 (48)	127 (93.7)	220 (162)	434 (320)
70, 80	2,7 (2)	5,4 (4)	9,0 (6,6)	22 (16)	44 (32)	76 (56)	187 (138)	364 (268)	629 (464)	1240 (915)
100	4.1 (3)	8,1 (6)	14 (10)	34 (25)	66 (49)	115 (84.8)	248 (183)	481 (355)	—	—

Табл. 2: Сталь, момент затяжки в Нм (фунт силы на фут)

Класс прочности	M4	M5	M6	M8	M10	M12	M16	M20	M24	M30
8,8	2,9 (2,1)	5,7 (4,2)	9,8 (7,2)	24 (18)	47 (35)	81(60)	194 (143)	385 (285)	665 (490)	1310 (966.2)
10,9	4,0 (2,9)	8,1 (6)	14 (10)	33 (24)	65 (48)	114 (84)	277 (204)	541 (399)	935 (689)	1840 (1357)

Класс прочности	M4	M5	M6	M8	M10	M12	M16	M20	M24	M30
12,9	4,9 (3,6)	9,7 (7,2)	17 (13)	40 (30)	79 (58)	136 (100)	333 (245)	649 (480)	1120 (825.1)	2210 (1630)

Винты с шестигранной утопленной головкой

Для всех классов прочности шестигранных винтов с утопленной головкой под торцовый ключ максимальный вращающий момент должен составлять 80% от значений указанного выше класса прочности 8,8.

Техническое обслуживание

Для обеспечения стабильной работы и продолжительного срока службы рекомендуется регулярно осматривать насос и производить техническое обслуживание.

Виды обслуживания	Цель	Периодичность осмотров
Осмотр	Предотвращение сбоев и выхода изделия из строя. Меры обеспечения эффективной и надежной работы насоса определяются для каждого отдельного применения. К подобным мерам могут относиться балансировка рабочего колеса, контроль замены компенсационных деталей, проверка цинковых анодов и статора.	2 000 часов или 1 год, в зависимости от того, что наступит раньше. Применимо к стандартным рабочим условиям при температуре среды (жидкости) менее 40 °C (104 °F).
Капитальный ремонт	Обеспечение длительного срока службы изделия. Включает замену основных компонентов и выполнение процедур, относящихся к осмотру изделия.	4 000 часов или 2 года, в зависимости от того, что наступит раньше. Данные периоды применимы к стандартным рабочим условиям при температуре среды (жидкости) менее 40°C (104°F).

ПРИМЕЧАНИЕ:

В тяжелых эксплуатационных условиях, например, при перекачивании очень абразивной или коррозионной среды, при температуре жидкости выше 40°C (104°F), может понадобиться уменьшить интервалы.

Осмотр

Для обеспечения стабильной работы и продолжительного срока службы рекомендуется регулярно осматривать насос и производить техническое обслуживание.

Компонент	Рекомендуемые действия
Видимые детали насоса и установки	<ol style="list-style-type: none"> 1. Убедитесь, что все винты, болты и гайки затянуты надлежащим образом. 2. Проверьте состояние корпуса насоса, сетчатого фильтра, крышки, подъемных рукояток, рым-болтов, тросов, цепей и проводов. 3. Убедитесь в отсутствии изношенных или поврежденных деталей. 4. В случае необходимости произведите регулировку и/или замену.
Трубы, вентили и другое внешнее оборудование	<ol style="list-style-type: none"> 1. Убедитесь в отсутствии изношенных или поврежденных деталей. 2. В случае необходимости произведите регулировку и/или замену.
Рабочее колесо	<ol style="list-style-type: none"> 1. Убедитесь в отсутствии изношенных или поврежденных деталей. 2. В случае необходимости произведите регулировку и/или замену. <p>Износ рабочего колеса или связанных с ним деталей приводит к необходимости точной регулировки рабочего колеса или замены изношенных деталей.</p>
Масло	<p>Проверьте масло.</p> <ol style="list-style-type: none"> 1. Возьмите пробу масла. 2. Если в масле содержатся твердые частицы, замените механическое уплотнение. Обратитесь в авторизованную мастерскую техобслуживания. <p>Убедитесь, что масло залито до требуемого уровня. См. раздел Пополнение масла (стр. 30).</p> <p>Небольшое количество воды не опасно для механического уплотнения.</p>
Ввод кабеля	<ol style="list-style-type: none"> 1. Соблюдайте следующие правила: <ul style="list-style-type: none"> • Ввод кабеля должен быть прочно затянут и находиться в крайнем нижнем положении. • Уплотнительная втулка и шайбы должны соответствовать наружному диаметру кабелей. 2. Отрежьте часть кабеля, чтобы уплотнительная втулка охватывала новый участок кабеля. 3. В случае необходимости замените уплотнительную втулку.
Смотровой объем ¹	<ol style="list-style-type: none"> 1. Проверьте правильность затяжки контрольного винта. 2. Выверните контрольный винт. 3. Слейте попавшую в корпус жидкость (при ее наличии). 4. Если в смотровом объеме имеется масло, слейте масло и снова выполните проверку через неделю. Если масло снова присутствует в смотровом объеме, замените механическое уплотнение. Обратитесь в авторизованную мастерскую техобслуживания. 5. Если в смотровой объеме находится масло, убедитесь в том, что не повреждено кольцевое уплотнение контрольного винта.
Кабель	<ol style="list-style-type: none"> 1. Если наружная оболочка повреждена, замените кабель. 2. Убедитесь в том, что кабели не имеют резких изгибов и не заземлены.

¹ Независимо от отдельных применений осмотр смотровой камеры следует проводить не реже, чем осмотры, осуществляемые при работе насоса в нормальных рабочих условиях при температуре среды (жидкости) меньше 40°C (104°F).

Компонент	Рекомендуемые действия
Система охлаждения	В случае частичного ограничения потока, проходящего через систему, следует ее промыть и прочистить.
Датчики уровня и другое сенсорное оборудование	<ol style="list-style-type: none"> 1. Проверьте функциональность. 2. Отремонтируйте или замените все поврежденное оборудование. 3. Произведите очистку и регулировку оборудования.
Пусковое устройство	<ol style="list-style-type: none"> 1. Проверьте состояние и функционирование. 2. В случае необходимости обратитесь к электрику.
Сопротивление изоляции статора	<ol style="list-style-type: none"> 1. Измерьте величину сопротивления между следующими точками: <ul style="list-style-type: none"> • фаза-фаза на статоре • фаза-заземление Сопротивление изоляции должно превышать 1 мегаом. Для проверки сопротивления изоляции используйте мегаомметр на 1000 В постоянного тока. 2. Если измеренное значение меньше, чем 1 мегаом, обратитесь в авторизованную мастерскую техобслуживания.

Капитальный ремонт

Капитальный ремонт должен включать в себя указанные ниже действия в дополнение к операциям осмотра насоса.

Компонент	Рекомендуемые действия
Главный и опорный подшипники	Замените новыми подшипниками.
Торцевое уплотнение	Замените новыми уплотнениями.

Замена масла

Рекомендуется использовать парафиновое масло с вязкостью, близкой к вязкости ISO VG32. Насос поставляется именно с этим типом масла. В тех областях применения, где ядовитые свойства вызывают меньшие опасения, можно использовать минеральное масло, вязкость которого не превышает вязкости ISO VG32.



1. Контрольный винт
2. Винт системы смазки

Рис. 5: Обозначения

Слив масла

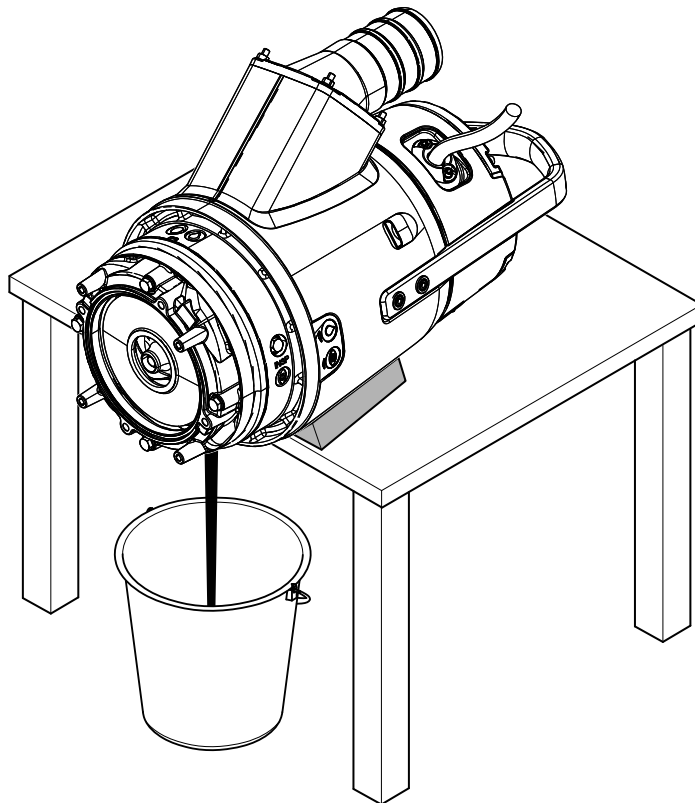
1. Снимите фильтр.
См. раздел [Снятие рабочего колеса МТ, НТ](#) (стр. 30).
2. Положите насос набок.
Зафиксируйте насос при помощи опор, чтобы предотвратить его опрокидывание.
3. Выверните винт системы смазки.
Имеется два винта системы смазки. Для слива масла может использоваться любой из них, но эту операцию проще выполнять, когда вывернуты оба винта.



ПРЕДУПРЕЖДЕНИЕ:

Корпус системы смазки может находиться под давлением. Во избежание разбрызгивания масла пробку масляной камеры следует прикрывать тряпочкой.

4. Поверните насос в такое положение, чтобы отверстие для слива масла оказалось внизу и слейте масло.



W5C006960A

Пополнение масла

1. Замените уплотнительное кольцо винта системы смазки.
2. Вставьте один из винтов системы смазки на место и затяните его.
3. Разверните насос таким образом, чтобы отверстие системы смазки оказалось сверху и заполните систему новым маслом.
Залейте масло до уровня входного отверстия.
Количество: 0,94 л (0,99 кварты)
4. Вверните винт системы смазки на место и затяните его.

Замена рабочего колеса

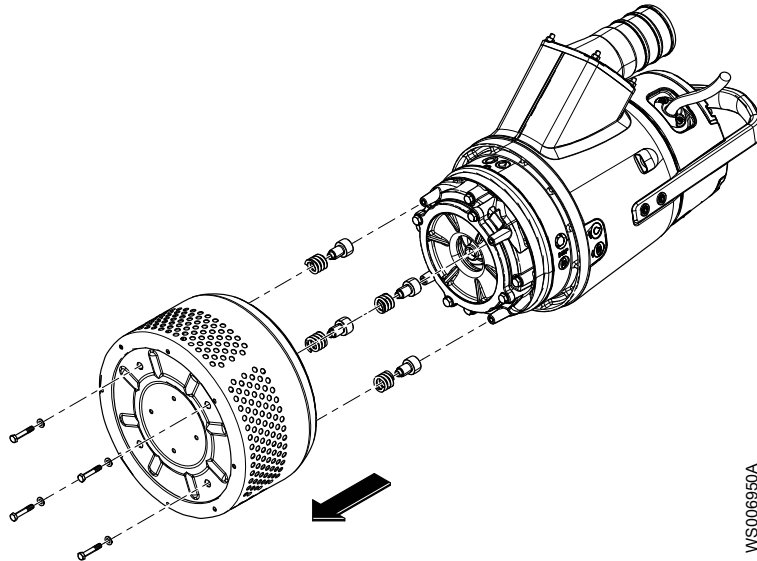
Снятие рабочего колеса МТ, НТ



ПРЕДУПРЕЖДЕНИЕ:

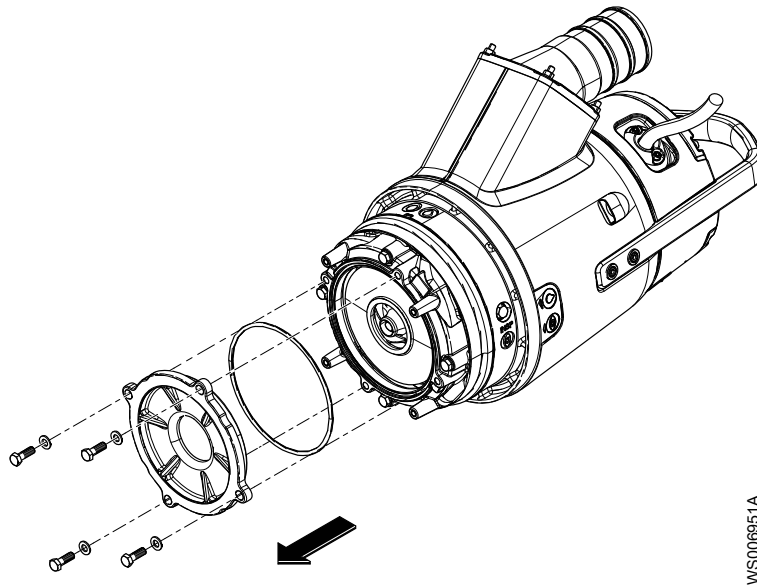
Края изношенного рабочего колеса и/или корпуса насоса могут быть очень острыми. Обязательно надевайте защитные перчатки.

1. Снимите фильтр.



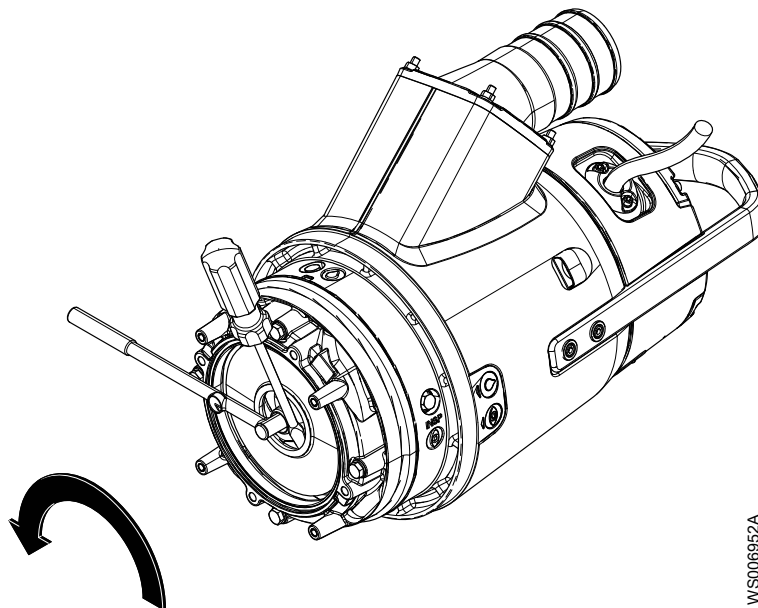
WS006950A

2. Снимите крышку заборника насоса.

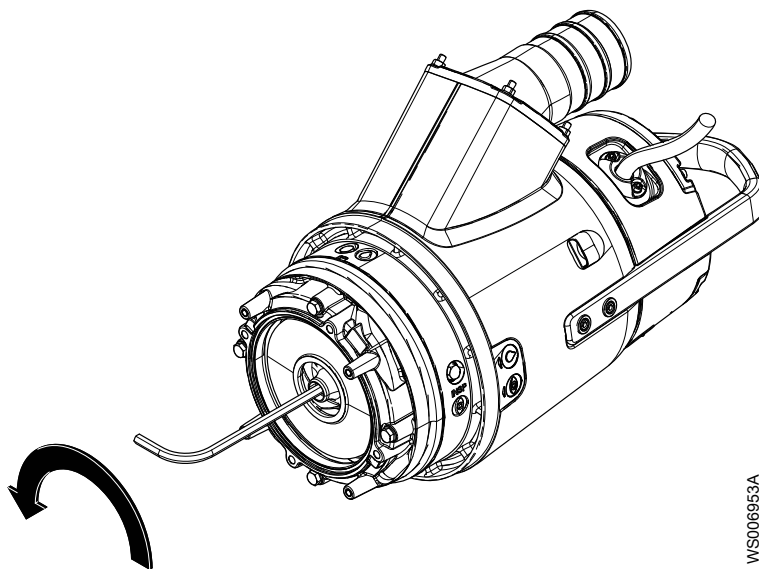


WS006951A

3. Снимите уплотнительное кольцо.
4. Ослабьте рабочее колесо:
 - а) Зафиксируйте рабочее колесо, чтобы предотвратить его вращение.
Используйте плоскогубцы, отвертку или аналогичный инструмент.
 - б) Отверните винт рабочего колеса и снимите шайбу.



5. Снимите рабочее колесо:
 - а) Зафиксируйте рабочее колесо, чтобы предотвратить его вращение. Используйте плоскогубцы, отвертку или аналогичный инструмент.
 - б) Вращайте регулировочный винт против часовой стрелки, до тех пор пока рабочее колесо не тронется с вала. Используйте 8 мм шестигранный переходник (с гнездом).



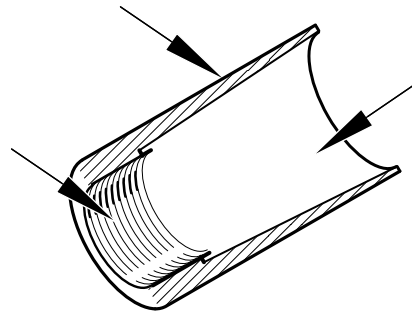
- с) Выньте рабочее колесо.

Установка рабочего колеса МТ, НТ

1. Подготовьте вал:
 - а) Отполируйте неровности тонкой наждачной бумагой. Конец вала должен быть чистым и гладким.
 - б) Покройте внутренний конус, наружные цилиндрические поверхности и резьбу конической втулки тонким слоем консистентной смазки. Следует использовать смазку для подшипников, например Exxon Mobil Unirex N3, Mobil Mobilith SHC 220 или аналогичную.

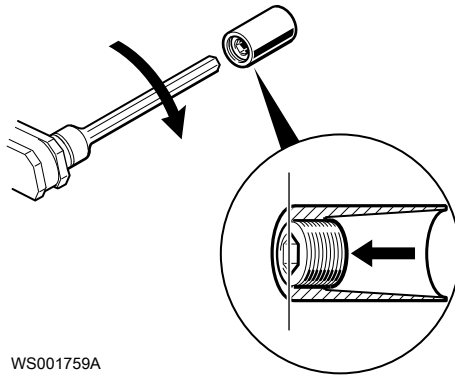
ПРИМЕЧАНИЕ:

Излишки смазки могут привести к расшатыванию рабочего колеса. Удалите лишнюю смазку с конических и (или) цилиндрических поверхностей валов и (или) втулок.



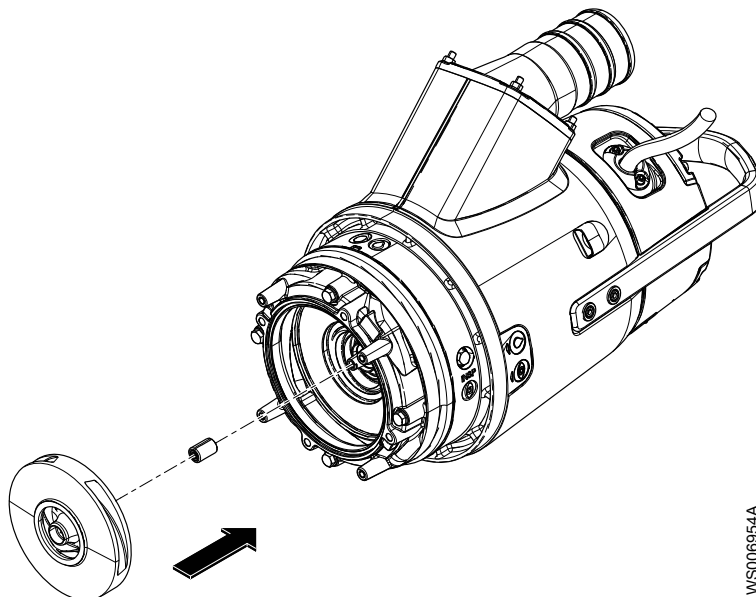
WS006895A

2. Совместите край регулировочного винта с кромкой конической втулки заподлицо.



WS001759A

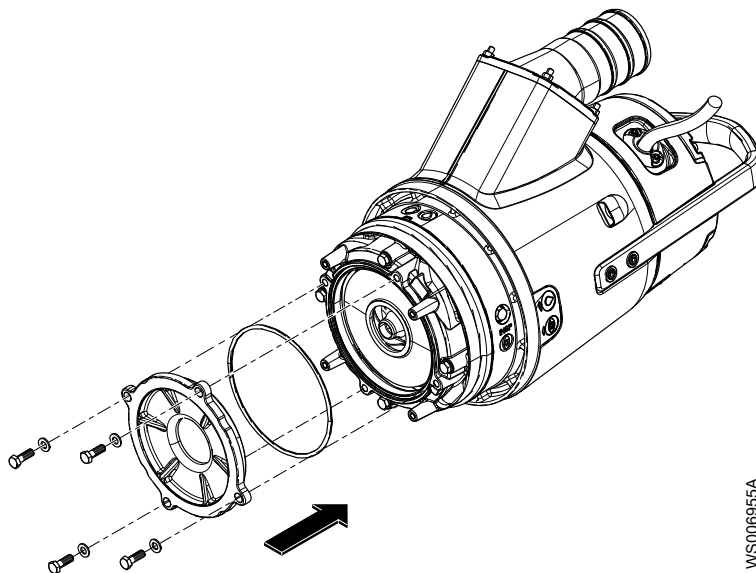
3. Смажьте резьбу винта крыльчатки и шайбу.
Для смазки винта и шайбы следует использовать смазку для болтовых соединений, например Kluber ALTEMP Q NB 50 или аналогичную.
4. Убедитесь, что винт рабочего колеса чистый и без усилий вкручивается в торец вала.
Это необходимо для предотвращения поворота вала вместе с винтом рабочего колеса.
5. Вставьте коническую втулку в рабочее колесо.
Убедитесь, что втулка полностью установлена в рабочее колесо.



WS006954A

6. Соберите рабочее колесо с конической втулкой на валу.
Убедитесь, что втулка полностью установлена в рабочее колесо.
7. Установите крышку заборника с соответствующим уплотнительным кольцом и закрепите.

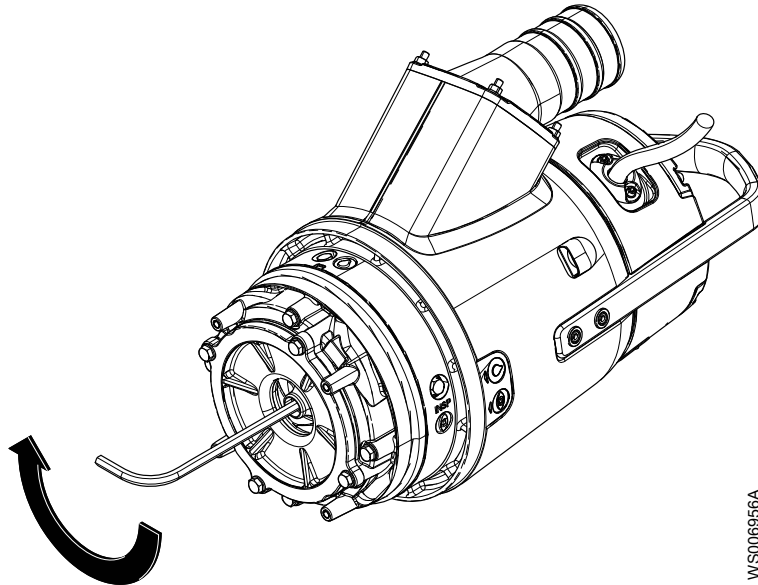
Рекомендуемый момент затяжки: 44 Нм (32,5 фунтов силы на фут)



WS006955A

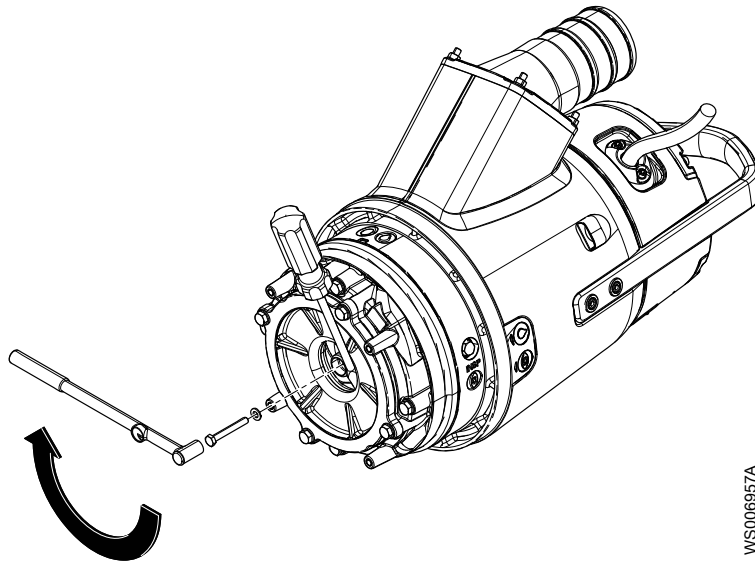
8. Поверните регулировочный винт против часовой стрелки до соприкосновения рабочего колеса с крышкой заборника. Затяните еще на 1/8 оборота, 45°.
Это обеспечит создание необходимого зазора между рабочим колесом и крышкой заборника на следующем этапе.

Используйте 8 мм шестигранный переходник (с гнездом).



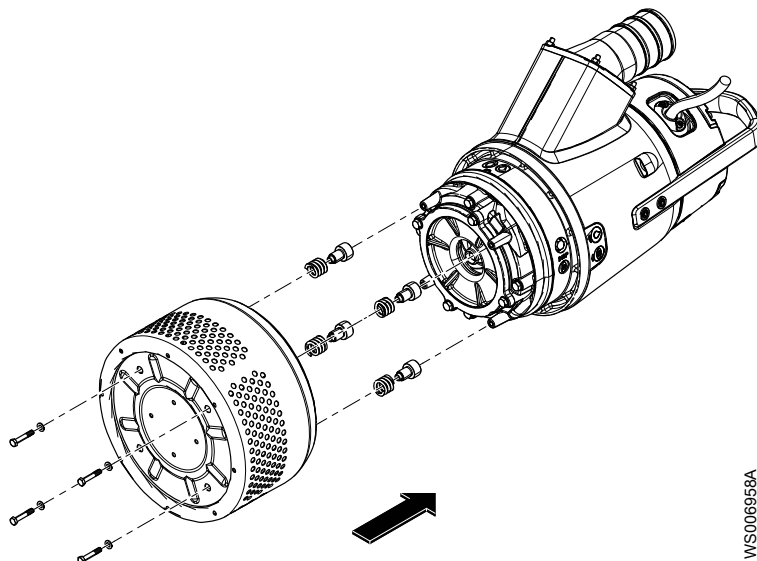
WS006956A

9. Затяните рабочее колесо:
- Установите шайбу на винт рабочего колеса.
 - Зафиксируйте рабочее колесо, чтобы предотвратить его вращение. Используйте плоскогубцы, отвертку или аналогичный инструмент.
 - Затяните винт рабочего колеса.
Рекомендуемый момент затяжки: 22 Нм (16,2 фунтов силы на фут)
 - Затяните еще на 1/8 оборота, 45°.
Нагрузка на винт увеличится до его предела текучести, и нагрузочная способность соединения повысится.
 - Убедитесь в свободном вращении рабочего колеса.



WS006957A

10. Установите фильтр и закрутите гайки.
Рекомендуемый момент затяжки: 22 Нм (16,2 фунтов силы на фут)



WS006958A

Устранение неисправностей

Введение



ОПАСНОСТЬ:

Опасность телесных повреждений. Поиск неисправностей персоналом в работающем пульте управления опасен, так как пульт находится под напряжением. Поиск неисправностей в электрической цепи должен производиться квалифицированным электриком. Несоблюдение указанных инструкций может привести к тяжелым производственным травмам, смертельному исходу и/или повреждению имущества.

При устранении неисправностей соблюдайте следующие правила:

- Обесточьте устройство. Если же выполняется работа, требующая наличия напряжения (например, проверка проводимости), этого делать не нужно.
- Убедитесь в отсутствии людей в непосредственной близости к устройству во время переподключения источника электрического питания.
- При устранении неисправностей электрооборудования используйте следующие инструменты и принадлежности:
 - Универсальный измерительный прибор
 - Лампа для нахождения места повреждения (прибор для контроля целостности цепей)
 - Схема проводки

Насос не запускается



ПРЕДУПРЕЖДЕНИЕ:

Перед началом операций технического обслуживания следует обесточить насос и заблокировать подачу электрической энергии. Несоблюдение этого правила может привести к смертельному исходу или тяжелой травме.

ПРИМЕЧАНИЕ:

Не допускайте повторного принудительного замыкания защитного устройства двигателя после срабатывания такого устройства. Несоблюдение этого правила может привести к повреждению оборудования.

Причина	Устранение
Сработал сигнал тревоги на панели управления.	<p>Убедитесь в том, что</p> <ul style="list-style-type: none"> • Рабочее колесо вращается свободно и плавно. • Датчик не выдает сигнал тревоги. • Защита от перегрузок сброшена. <p>Если проблема не исчезнет: Обратитесь к местному представителю компании по продажам и обслуживанию.</p>
Насос не запускается автоматически, но может быть запущен вручную.	<p>Убедитесь в том, что</p> <ul style="list-style-type: none"> • Уровневый регулятор пуска исправен. Очистите его или при необходимости замените. • Все подключения исправны. • Реле и обмотки контакторов не повреждены. • Переключатель управления (ручное/автоматическое) корректно срабатывает в обоих положениях. <p>Проверьте цепь и функции управления.</p>

Причина	Устранение
Отсутствует напряжение.	Убедитесь в том, что <ul style="list-style-type: none"> • Главный выключатель включен. • На пусковое оборудование подается управляющее напряжение. • Плавкие предохранители исправны. • Присутствует напряжение на всех фазах питающей линии. • Все плавкие предохранители сохраняют номинальную мощность и надежно закреплены в держателях. • Защита от перегрузок сброшена. • Кабель двигателя не поврежден.
Рабочее колесо заклинило.	Очистите: <ul style="list-style-type: none"> • Рабочее колесо • Колодец, чтобы предотвратить повторное засорение рабочего колеса.

Если неисправность не удастся устранить, обратитесь к местному представителю компании по продажам и обслуживанию. Обязательно укажите серийный номер изделия, см. [Описание изделия](#) (стр. 11)

Насос не останавливается при работе с датчиком уровня



ПРЕДУПРЕЖДЕНИЕ:

Перед началом операций технического обслуживания следует обесточить насос и заблокировать подачу электрической энергии. Несоблюдение этого правила может привести к смертельному исходу или тяжелой травме.

Причина	Устранение
Насос не может опорожнить колодец до уровня останова.	Убедитесь в том, что <ul style="list-style-type: none"> • Нет утечек в трубопроводах и соединениях. • Рабочее колесо не засорено. • Обратные клапаны исправны. • Насос обеспечивает достаточную подачу. Дополнительные сведения: Обратитесь к местному представителю компании по продажам и обслуживанию.
Неисправность в системе регулирования уровней.	<ul style="list-style-type: none"> • Очистите уровневые регуляторы. • Проверьте работу уровневых регуляторов. • Проверьте контактор и цепь управления. • Замените неисправные детали.
Низкий уровень останова.	Отрегулируйте уровень останова.

Если неисправность не удастся устранить, обратитесь к местному представителю компании по продажам и обслуживанию. Обязательно укажите серийный номер изделия, см. [Описание изделия](#) (стр. 11)

Насос самопроизвольно запускается, останавливается и снова запускается в быстрой последовательности

Причина	Устранение
Насос запускается вследствие противотока, который снова заполняет колодец до уровня пуска.	Убедитесь в том, что <ul style="list-style-type: none"> • Расстояние между уровнями пуска и останова достаточное. • Обратный клапан(ы) исправен (исправны). • Длина выпускной трубы между насосом и первым обратным клапаном достаточно маленькая.
Неисправность функции самоблокировки контактора.	Проверьте: <ul style="list-style-type: none"> • Подключения контактора. • Напряжение цепи управления относительно номинального напряжения на выводах обмотки статора. • Функционирование регулятора уровня останова. • Падение напряжения в линии при пусковом скачке может привести к неисправности функции самоблокировки контактора.

Если неисправность не удастся устранить, обратитесь к местному представителю компании по продажам и обслуживанию. Обязательно укажите серийный номер изделия, см. [Описание изделия](#) (стр. 11)

Насос запускается, но срабатывает защита двигателя



ПРЕДУПРЕЖДЕНИЕ:

Перед началом операций технического обслуживания следует обесточить насос и заблокировать подачу электрической энергии. Несоблюдение этого правила может привести к смертельному исходу или тяжелой травме.

ПРИМЕЧАНИЕ:

Не допускайте повторного принудительного замыкания защитного устройства двигателя после срабатывания такого устройства. Несоблюдение этого правила может привести к повреждению оборудования.

Причина	Устранение
Слишком низкая уставка защиты двигателя.	Установите защиту двигателя согласно табличке технических данных и, если применимо, схеме проводки.
При вращении рукой рабочее колесо проворачивается с трудом.	<ul style="list-style-type: none"> • Очистите рабочее колесо. • Очистите колодец. • Убедитесь в том, что рабочее колесо надлежащим образом отрегулировано.
Пониженное напряжение блока привода на всех трех фазах.	<ul style="list-style-type: none"> • Проверьте плавкие предохранители. Замените перегоревшие плавкие предохранители. • Если же все плавкие предохранители исправны, обратитесь к квалифицированному электрику.
Фазный ток нестабилен или его значение слишком велико.	Обратитесь к местному представителю компании по продажам и обслуживанию.

Причина	Устранение
Неисправна изоляция между фазами и землей в статоре.	<ol style="list-style-type: none"> Используйте измеритель изоляции. При измерении меггером 1000 В постоянного тока убедитесь в том, что сопротивление изоляции между фазами и между каждой фазой и землей более 5 МОм. Если изоляция менее: Обратитесь к местному представителю компании по продажам и обслуживанию.
Высокая плотность перекачиваемой жидкости.	<p>Убедитесь, что максимальная плотность составляет 1100 кг/м³ (9,2 фунта/галлон США)</p> <ul style="list-style-type: none"> Замените рабочее колесо или Воспользуйтесь насосом подходящего типа. Обратитесь к местному представителю компании по продажам и обслуживанию.
Температура окружающей среды превышает максимально допустимое значение.	Использование насоса в таких условиях запрещается.
Неисправность защиты от перегрузок.	Замените защиту от перегрузок.

Если неисправность не удастся устранить, обратитесь к местному представителю компании по продажам и обслуживанию. Обязательно укажите серийный номер изделия, см. [Описание изделия](#) (стр. 11)

Насос работает, но перекачивает слишком мало воды



ПРЕДУПРЕЖДЕНИЕ:

Перед началом операций технического обслуживания следует обесточить насос и заблокировать подачу электрической энергии. Несоблюдение этого правила может привести к смертельному исходу или тяжелой травме.

ПРИМЕЧАНИЕ:

Не допускайте повторного принудительного замыкания защитного устройства двигателя после срабатывания такого устройства. Несоблюдение этого правила может привести к повреждению оборудования.

Причина	Устранение
Рабочее колесо вращается в неправильном направлении.	<ul style="list-style-type: none"> Поменяйте местами две фазы (для 3-фазного двигателя). Для 1-фазного двигателя: Обратитесь к местному представителю компании по продажам и обслуживанию.
Клапаны установлены в неправильное положение.	<ul style="list-style-type: none"> Исправьте положение клапанов. При необходимости замените клапаны. Убедитесь в том, что все клапаны установлены верно с учетом потока жидкой среды. Убедитесь в том, что клапаны открываются правильно.
При вращении рукой рабочее колесо проворачивается с трудом.	<ul style="list-style-type: none"> Очистите рабочее колесо. Очистите колодец. Убедитесь в том, что рабочее колесо надлежащим образом отрегулировано.
Трубопроводы засорены.	Очистите трубопроводы для обеспечения свободного потока жидкости.

Причина	Устранение
Утечки в трубопроводах и соединениях.	Обнаружьте места утечек и уплотните их.
Рабочее колесо, насос и кожух имеют следы износа.	Замените изношенные элементы.
Низкий уровень жидкости.	<ul style="list-style-type: none">• Убедитесь в том, что датчик уровня установлен правильно и исправен.• В зависимости от способа установки добавьте средство для заливки насоса, такое как обратный клапан всасывающей трубы.

Если неисправность не удастся устранить, обратитесь к местному представителю компании по продажам и обслуживанию. Обязательно укажите серийный номер изделия, см. [Описание изделия](#) (стр. 11)

Техническое руководство

Ограничения применения

Данные	Описание
Температура среды (жидкости)	максимальная температура 40°C (104°F) Стандартная версия, Вариант исполнения для теплой среды (жидкости): максимальная температура 70°C (158°F) Вариант исполнения для эксплуатации в теплой среде (жидкости) имеет определенные эксплуатационные ограничения, указанные на пластине с техническими характеристиками насоса.
Водородный показатель pH перекачиваемой среды (жидкости)	5–8
Плотность среды (жидкости)	Максимальная плотность: 1100 кг/м ³ (9,2 фунтовна галлон США)
Глубина погружения	20 м (65 футов)
Прочее	Прочие технические данные насоса (масса, ток, напряжение, мощность и частота вращения) приведены на табличке технических данных. Значение пускового тока указано в Технические данные двигателя (стр. 42). Для информации по другому применению обращайтесь в торговое и сервисное представительство.

Технические данные двигателя

Характеристика	Описание
Тип двигателя	Асинхронный двигатель с короткозамкнутым ротором
Частота	50 или 60 Гц
Источник питания	1 фаза или 3 фазы
Метод пуска	Прямой пуск
Максимально возможное количество пусков в час	30 пусков в час, равномерно распределенных по времени
Код соответствия	IEC 60034-1
Колебания номинального напряжения при обеспечении номинальной выходной мощности	±10%
Колебания напряжения без перегрева	± 10 %, если не используется непрерывный режим при полной нагрузке
Допустимый небаланс напряжений	2 %

Характеристика	Описание
Класс изоляции статора	H (для 180°C)

Данные конкретных двигателей

3-фазный, 50 Гц

Тип двигателя:

- 2-полюсный
- 2 895 об/мин
- 5,6 кВт (7,5 л.с.)

Напряжение, В	Номинальный ток, А	Пусковой ток, А	Коэффициент мощности, cos φ
220 (соединение треугольником)	19	123	0,93
230 (соединение треугольником)	19	129	0,9
240 (соединение треугольником)	19	135	0,85
380 (соединение треугольником)	11	73	0,92
380 (соединение звездой)	11	68	0,91
400 (соединение треугольником)	11	78	0,87
400 (соединение звездой)	11	72	0,86
415 (соединение треугольником)	10	67	0,92
440 (соединение треугольником)	10	71	0,86
500 (соединение треугольником)	8,7	59	0,89
500 (соединение звездой)	8,6	53	0,9
525 (соединение треугольником)	8,2	51	0,9
550 (соединение треугольником)	7,9	55	0,88

Напряжение, В	Номинальный ток, А	Пусковой ток, А	Коэффициент мощности, $\cos \varphi$
660 (соединение звездой)	6,4	43	0,92
690 (соединение звездой)	6,3	45	0,88
1000 (соединение звездой)	4,3	30	0,89

3-фазный, 60 Гц

Тип двигателя:

- 2-полюсный
- 3 500 об/мин
- 6,6 кВт (8,8 л.с.)

Напряжение, В	Номинальный ток, А	Пусковой ток, А	Коэффициент мощности, $\cos \varphi$
200 (соединение треугольником)	24	185	0,91
208 (соединение треугольником)	24	194	0,88
220 (соединение треугольником)	22	159	0,93
220 (соединение звездой)	22	158	0,92
230 (соединение треугольником)	21	167	0,9
230 (соединение звездой)	22	166	0,89
240 (соединение треугольником)	21	175	0,86
240 (соединение звездой)	22	174	0,85
380 (соединение треугольником)	13	101	0,9
380 (соединение звездой)	13	92	0,93
400 (соединение треугольником)	13	107	0,85
400 (соединение звездой)	13	94	0,88

Напряжение, В	Номинальный ток, А	Пусковой ток, А	Коэффициент мощности, $\cos \varphi$
440 (соединение треугольником)	11	80	0,93
440 (соединение треугольником) последов.	11	77	0,91
440 (соединение звездой) последов.	11	79	0,92
460 (соединение треугольником)	11	84	0,9
460 (соединение звездой) последов.	11	83	0,9
460 (соединение звездой) последов.	11	83	0,89
480 (соединение треугольником)	11	88	0,86
575 (соединение треугольником)	8,5	64	0,91
575 (соединение звездой)	8,4	58	0,92
600 (соединение треугольником)	8,5	67	0,88
600 (соединение звездой)	8,4	61	0,88

1-фазный, 60 Гц

Тип двигателя:

- 2-полюсный
- 3 480 об/мин
- 4,5 кВт (6,0 л.с.)

Напряжение, В	Номинальный ток, А	Пусковой ток, А	Коэффициент мощности, $\cos \varphi$
230	25	107	1

Размеры и масса

Все размеры на рисунках приведены в миллиметрах, если не указано иное.

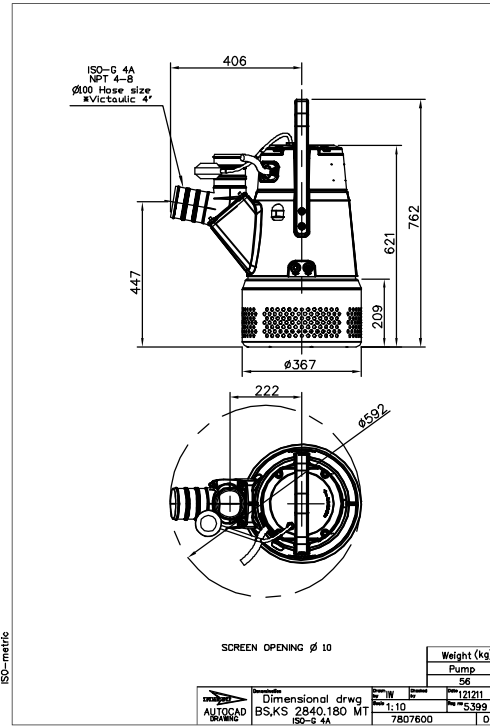


Рис. 6: DS, MT/HT, DN 75

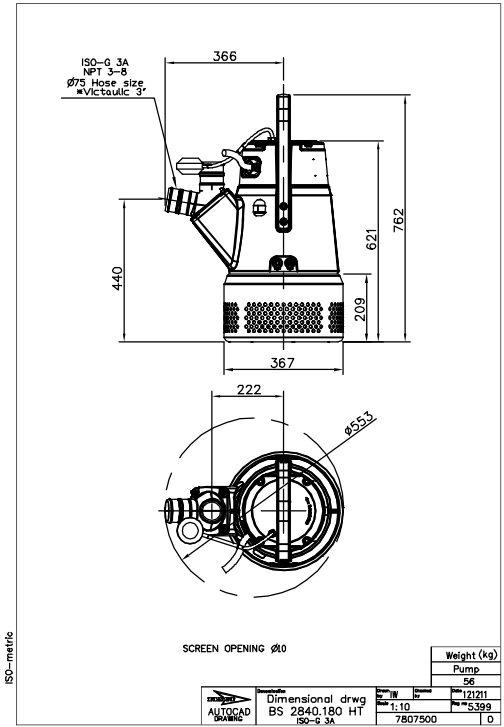


Рис. 7: DS, MT/HT, DN 100

Кривые рабочих характеристик

Стандарт на условия испытаний

Насосы испытаны в соответствии с требованиями ISO 9906:2012, HI 11.6:2012.

Насос в стандартном исполнении, 50 Гц, 3-фазный

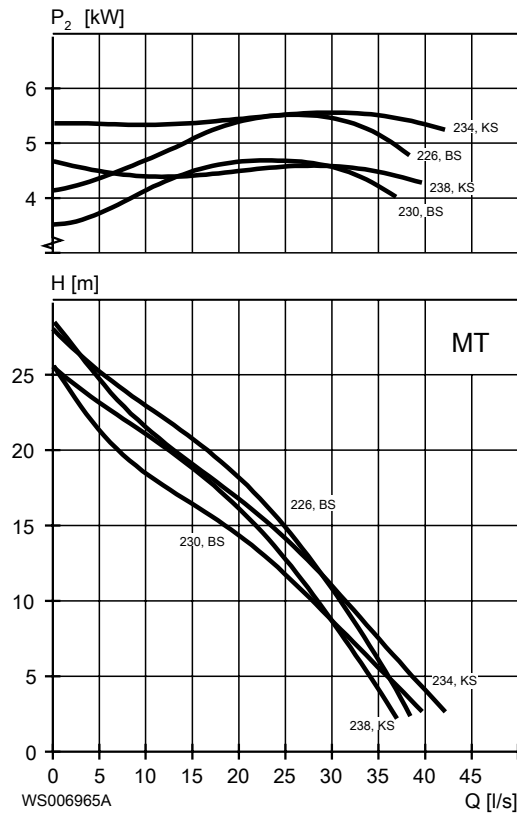


Рис. 8: BS/KS, МТ

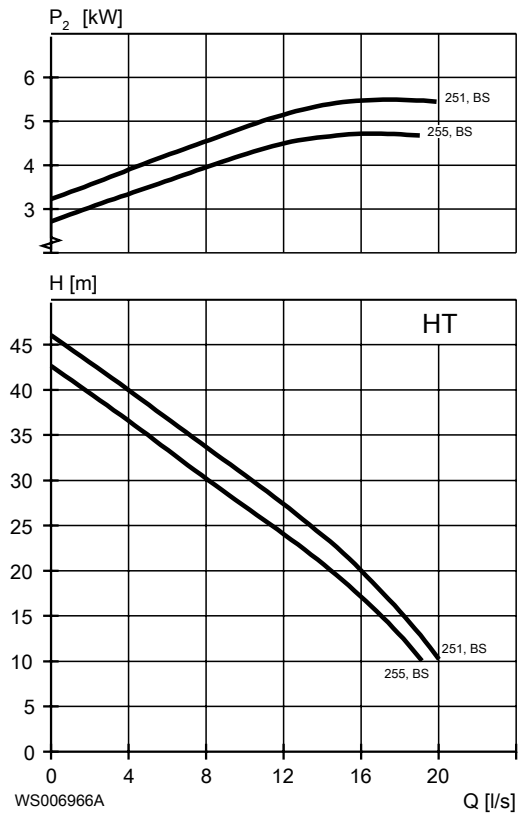


Рис. 9: BS, НТ

Насос в стандартном исполнении, 60 Гц, 1-фазный

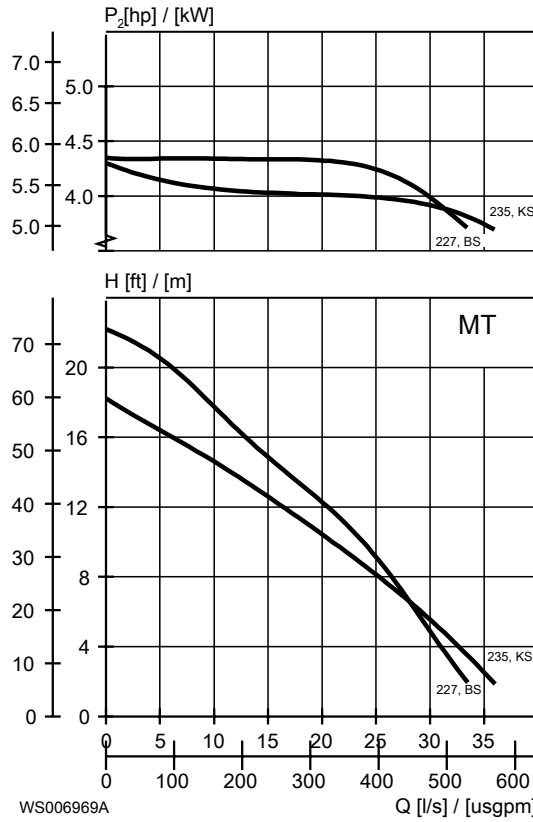


Рис. 10: BS/KS, MT

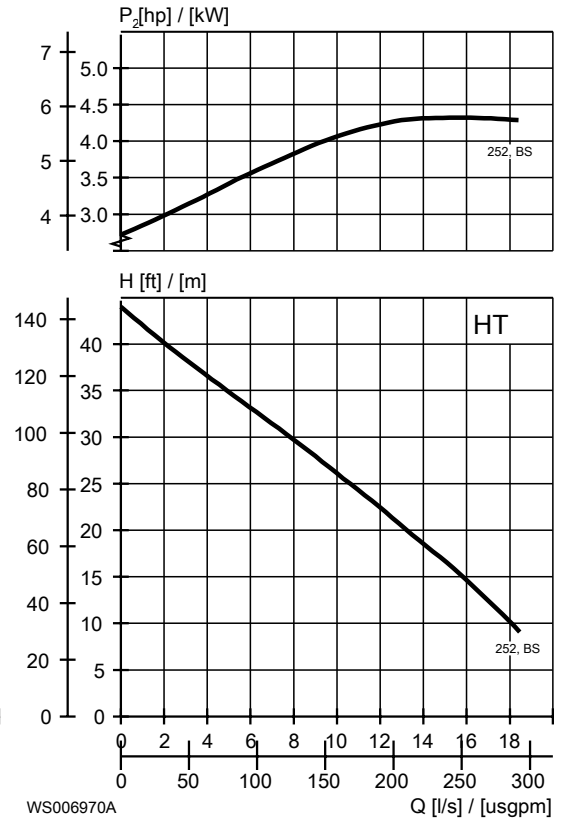


Рис. 11: BS, HT

Насос в стандартном исполнении, 60 Гц, 3-фазный

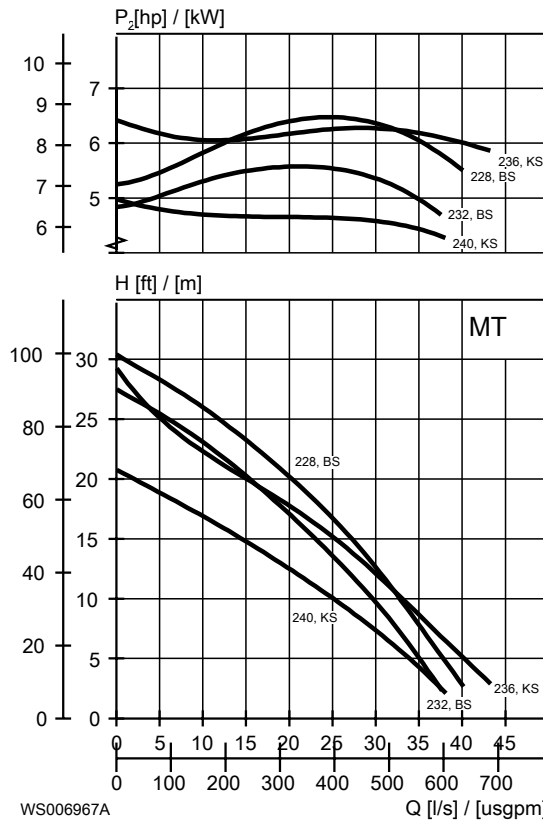


Рис. 12: BS/KS, MT

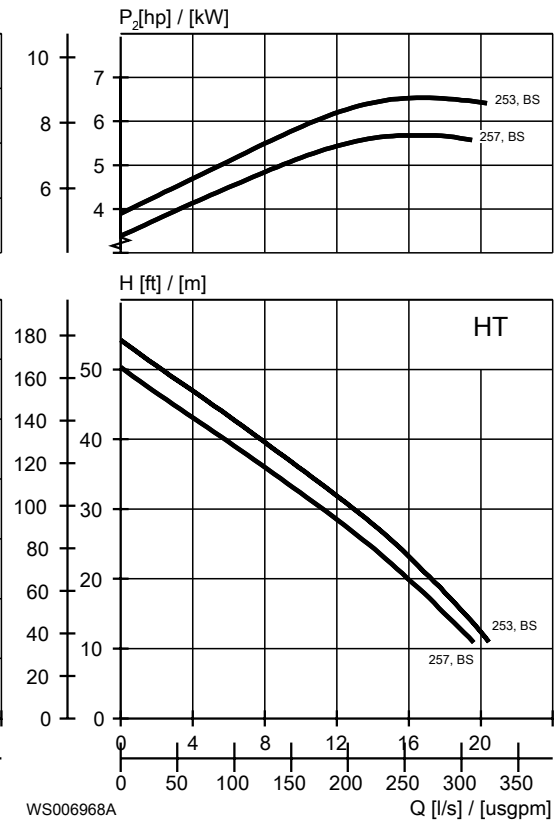


Рис. 13: BS, HT

Xylem |'zīləm|

- 1) (ксилема) ткань растений, проводящая воду вверх от корней
- 2) компания, лидирующая на мировом рынке технологий обработки воды

Наша компания — это 12000 человек, которых объединяет единая цель: разработка инновационных решений для удовлетворения потребностей нашей планеты в воде. Центральным элементом нашей работы является разработка новых технологий, способных улучшить способы применения, хранения и дальнейшего повторного использования воды. Мы перемещаем, обрабатываем, анализируем и возвращаем воду в окружающую среду, а также помогаем людям эффективно использовать воду — в жилых домах, зданиях, на заводах и фермах. В более чем 150 странах мы имеем прочные продолжительные отношения с клиентами, которым известно наше действенное сочетание продукции лидирующих брендов и компетенции в отрасли, подкрепленное многолетней инновационной деятельностью.

Чтобы подробнее узнать о том, чем может помочь Xylem, посетите xyleminc.com.



Xylem Water Solutions AB
Gesällvägen 33
174 87 Sundbyberg
Sweden
Tel: +46-8-475 60 00
Fax: +46-8-475 69 00
<http://tpi.xyleminc.com>

Последняя версия этого документа и подробная информация имеется на нашем веб-сайте

Язык оригинала инструкций – английский. Инструкции на других языках являются переводом.

© 2012 Xylem Inc