



# 1GP H

## 1GP H\_PRESSURISATION DOMESTIQUE



Groupes autoclave avec une électropompe monophasée dotée de pressostat, manomètre, raccord en laiton, tuyau flexible, réservoir d'expansion et câble d'alimentation.

### APPLICATIONS

- Pressurisation domestique
- Petite irrigation de jardins
- Lavage de véhicules
- Relevage d'eau propre en général

### PARTICULARITÉS TECHNIQUES

- Disponibles dans les versions suivantes:
  - avec électropompes auto-amorçantes en fonte (AGA)
  - avec électropompes auto-amorçantes en acier (JEX)

### TABEAU DE PERFORMANCES

Modèle	P <sub>2</sub>		Q [m <sup>3</sup> /h]	Performances	H [m]
	[HP]	[kW]			
1GP AGA 0.75 M - 24H	0,75	0,55	0,3÷1,2÷3,0		45,0÷37,9÷18,0
1GP AGA 1.00 M - 24H	1	0,75	0,3÷1,8÷3,6		47,5÷35,7÷23,0
1GP AGA/A 1.50 M - 24H	1,5	1,1	0,6÷2,7÷6,0		48,0÷38,6÷27,0
1GP JEXM/A 80 - 24H	0,8	0,6	1,2÷3,0÷4,5		33,0÷23,5÷18,0
1GP JEXM/A 100 - 24H	1	0,75	1,2÷3,0÷4,5		37,0÷27,0÷21,0
1GP JEXM/A 120 - 24H	1,2	0,9	1,2÷3,0÷4,5		41,0÷30,5÷24,5
1GP JEXM/A 150 - 24H	1,5	1,1	1,2÷3,0÷4,7		49,0÷37,0÷29,5

### TABEAU DONNÉES TECHNIQUES

Modèle	P <sub>2</sub>		Courant Absorbé [A] Monophasé 230V	Raccord aspiration	Raccord refoulement
	[HP]	[kW]			
1GP AGA 0.75 M - 24H	0,75	0,55	4	G1	G1
1GP AGA 1.00 M - 24H	1	0,75	5,5	G1	G1
1GP AGA/A 1.50 M - 24H	1,5	1,1	8,1	G1½	G1
1GP JEXM/A 80 - 24H	0,8	0,6	4,7	G1¼	G1
1GP JEXM/A 100 - 24H	1	0,75	6,4	G1¼	G1
1GP JEXM/A 120 - 24H	1,2	0,9	6,7	G1¼	G1
1GP JEXM/A 150 - 24H	1,5	1,1	7,6	G1¼	G1

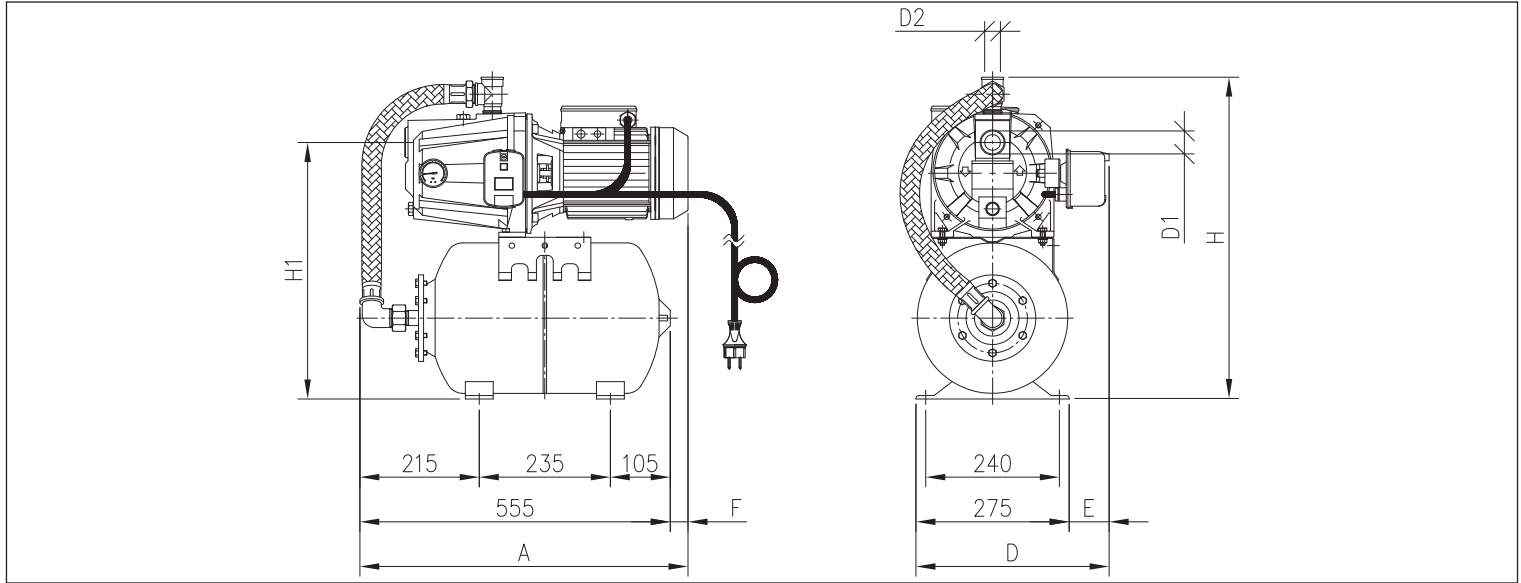
Pour plus d'informations, consulter le catalogue relatif aux électropompes indiquées au tableau



# 1GP H

## 1GP H\_PRESSURISATION DOMESTIQUE

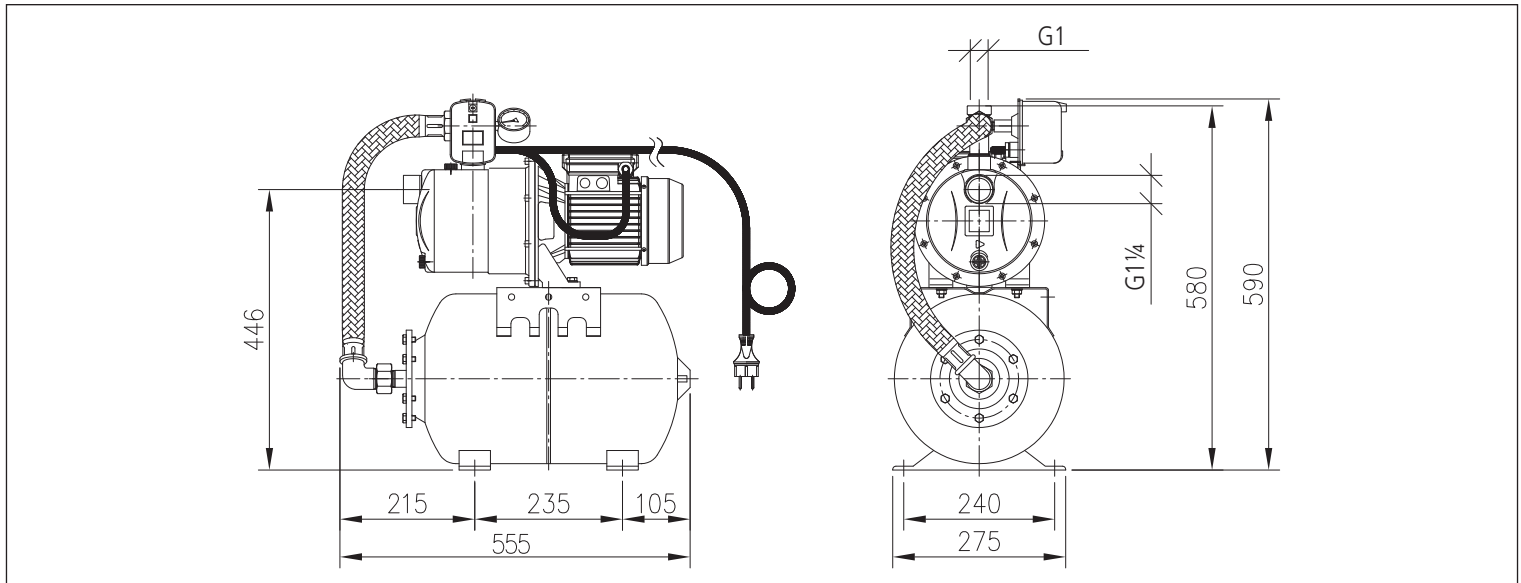
### DIMENSIONS 1GP H AGAM



### TABLEAU DE DIMENSIONS

Modèle	Dimensions [mm]						D <sub>1</sub>	D <sub>2</sub>	Poids [kg]
	A	D	E	F	H	H1			
1GP AGA 0.75 M - 24H	555	330	55	-	540	442	G1	G1	20,0
1GP AGA 1.00 M - 24H	555	330	55	-	540	442	G1	G1	21,0
1GP AGA/A 1.50 M - 24H	575	350	75	20	575	460	G1½	G1	33,0

### DIMENSIONS 1GP H JEXM



### TABLEAU POIDS

Modèle	Poids [kg]
1GP JEXM/A 80 - 24H	17,5
1GP JEXM/A 100 - 24H	17,5
1GP JEXM/A 120 - 24H	18,5
1GP JEXM/A 150 - 24H	21,0

Le contenu de ce document n'est pas contractuel. EBARA Pumps Europe S.p.A. se réserve le droit d'apporter les modifications nécessaires, sans préavis.