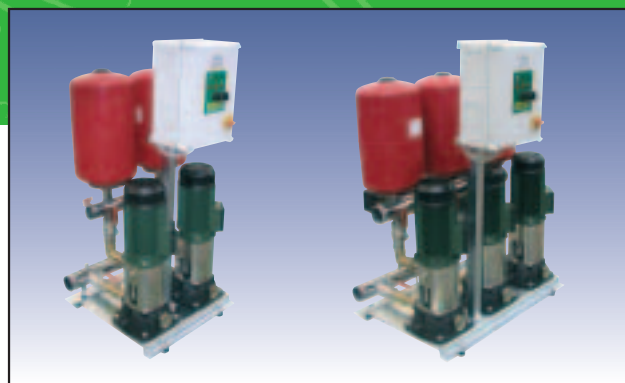


GROUPES 1-2-3 KVCX AVEC 1-2-3 POMPES CENTRIFUGES MULTICELLULAIRES À AXE VERTICAL



Groupes adaptés à l'usage domestique, pour les petites installations à usage civil, agricoles et industrielles. L'emploi d'électropompes centrifuges multicellulaires à axe vertical assure de hautes performances et un rendement élevé.

Elles se caractérisent en particulier par des encombrements limités, la robustesse, la fiabilité absolue et le fonctionnement très silencieux.

CARACTÉRISTIQUES DE CONSTRUCTION

Partie hydraulique

- 1-2-3 électropompes multicellulaires à axe vertical KVCX ;
- Base en tôle zinguée avec 4 supports antivibratoires en caoutchouc ;
- Collecteurs d'aspiration et de refoulement en acier INOX AISI 304 (1KVCX sans collecteur d'aspiration) ;
- 1-2-3 réservoirs à membrane ;
- Vannes à boisseau sphérique avec raccord sur l'aspiration et le refoulement de chaque pompe ;
- Clapet antiretour avec raccords sur l'aspiration de chaque pompe ;
- Raccords 1/4" pour alimentateur d'air sur l'aspiration de pompe ;
- 2 bouchons femelle INOX pour fermeture collecteurs ;

- Manomètre axial avec vanne d'isolement ;
- Support pour coffret électrique en acier zingué.

Partie électrique

Coffret électrique en matière plastique antichoc, auto-extinguible avec degré d'étanchéité IP 55. Le coffret comprend l'interrupteur général, les interrupteurs magnétothermiques de protection électropompes, le système d'échange de l'ordre de démarrage des électropompes, le circuit en basse tension 24 V pour pressostats de commande, les sélecteurs MAN-O-AUT (boutons de marche pour coffret version monophasée), les voyants de signalisation en façade. Installé sur support spécial situé sur la base des pompes.

Pressostats de démarrage pré-étalonnés / arrêt des pompes.

Le coffret électrique est pré-équipé pour le raccordement de :

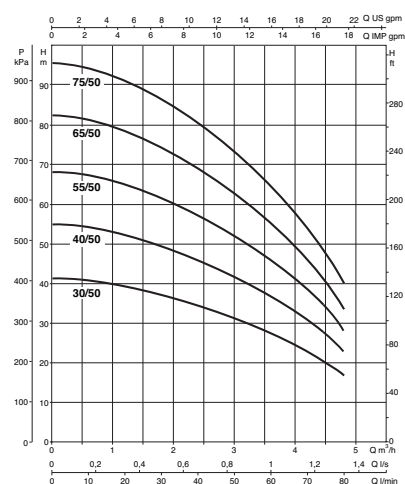
Kit pressostat ou flotteur de protection contre la marche à sec (*)

Kit pressostat d'arrêt en cas de surpression (*)

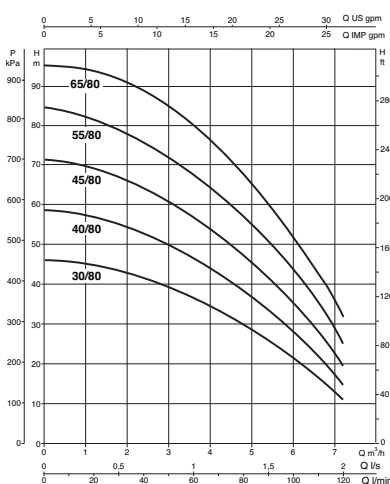
(*) à demander séparément comme option

Les groupes sont fournis dans un solide emballage en carton sur palette en bois, avec livret d'instructions pour l'installation et la maintenance et schéma électrique.

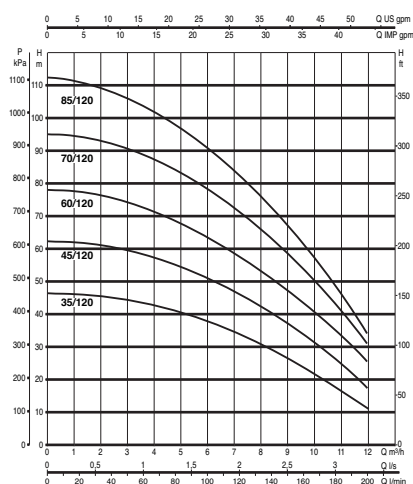
1 KVCX 50



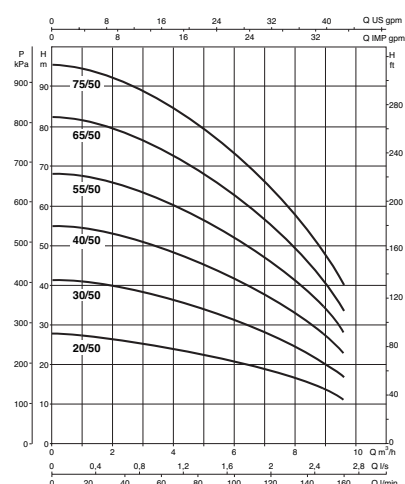
1 KVCX 80



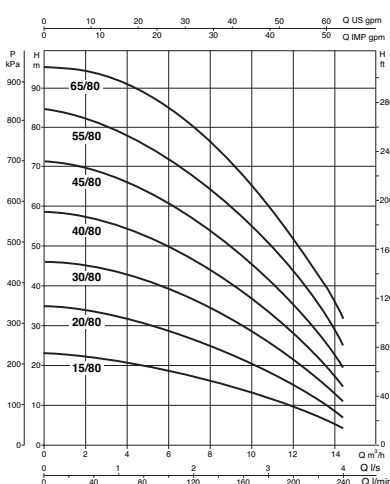
1 KVCX 120



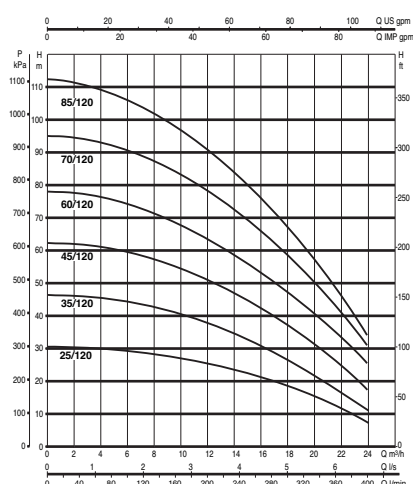
2 KVCX 50



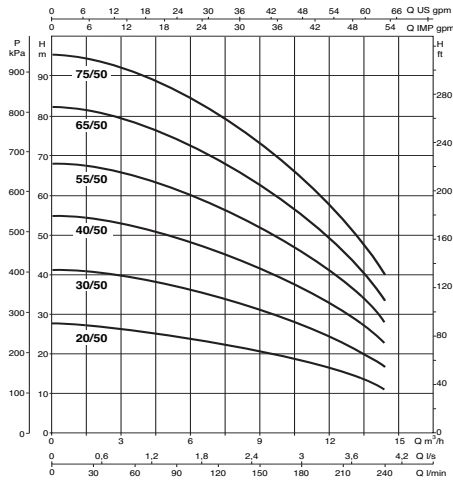
2 KVCX 80



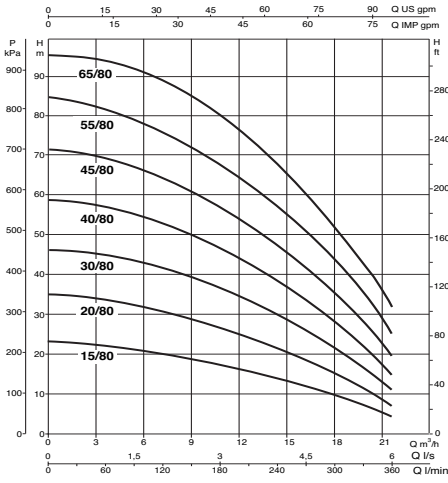
2 KVCX 120



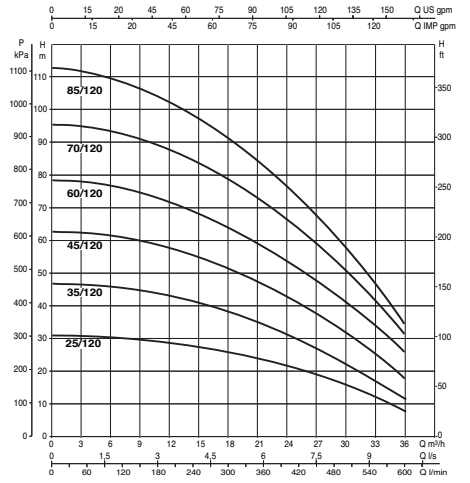
3 KVCX 50



3 KVCX 80



3 KVCX 120



CARACTERISTIQUES ELECTRIQUES ET HYDRAULIQUES

1 KVCX

MODÈLE	ALIMENTATION 50 Hz	P2 NOMINALE		In A	DEBIT m³/h	PRESSION MAX POUVANT BAR	ETALONNAGE PRESSOSTAT BAR
		kW	HP				
1KVCX 30/50 M	1x 220-240 v	0,55	0,75	4	4,5 - 1	4	2,5 - 3,5
1KVCX 30/50 T	3x 400 v	0,55	0,75	1,4	4,5 - 1	4	2,5 - 3,5
1KVCX 40/50 M	1x 220-240 v	0,8	1,1	5,6	4,5 - 1	5,2	4 - 5
1KVCX 40/50 T	3x 400 v	0,8	1,1	2,2	4,5 - 1	5,2	4 - 5
1KVCX 55/50 M	1x 220-240 v	1	1,36	6,4	4,5 - 1	6,5	5 - 6
1KVCX 55/50 T	3x 400 v	1	1,36	2,6	4,5 - 1	6,5	5 - 6
1KVCX 65/50 M	1x 220-240 v	1,1	1,5	7,4	4,5 - 1	8	6,5 - 7,5
1KVCX 65/50 T	3x 400 v	1,1	1,5	3,1	4,5 - 1	8	6,5 - 7,5
1KVCX 75/50 M	1x 220-240 v	1,5	2	9	4,5 - 1	9	7,5 - 8,5
1KVCX 75/50 T	3x 400 v	1,5	2	3,6	4,5 - 1	9	7,5 - 8,5
1KVCX 30/80 M	1x 220-240 v	0,8	1,1	5,6	7 - 2	4,5	3 - 4
1KVCX 30/80 T	3x 400 v	0,8	1,1	2,2	7 - 2	4,5	3 - 4
1KVCX 40/80 M	1x 220-240 v	1	1,36	6,5	7 - 2	5,5	4 - 5
1KVCX 40/80 T	3x 400 v	1	1,36	2,6	7 - 2	5,5	4 - 5
1KVCX 45/80 M	1x 220-240 v	1,1	1,5	7,4	7 - 2	6,8	5 - 6
1KVCX 45/80 T	3x 400 v	1,1	1,5	3,1	7 - 2	6,8	5 - 6
1KVCX 55/80 M	1x 220-240 v	1,5	2	9	7 - 2	8	6 - 7
1KVCX 55/80 T	3x 400 v	1,5	2	3,6	7 - 2	8	6 - 7
1KVCX 65/80 T	3x 400 v	2,2	3	4	7 - 2	9,2	7 - 8
1KVCX 35/120 M	1x 220-240 v	1,1	1,5	7,4	11 - 2	4,5	3 - 4
1KVCX 35/120 T	3x 400 v	1,1	1,5	3,5	11 - 2	4,5	3 - 4
1KVCX 45/120 M	1x 220-240 v	1,85	2,5	12	11 - 2	6	4,5 - 5,5
1KVCX 45/120 T	3x 400 v	1,85	2,5	4,6	11 - 2	6	4,5 - 5,5
1KVCX 60/120 T	3x 400 v	2,2	3	5,4	11 - 2	7,5	5,5 - 6,5
1KVCX 70/120 T	3x 400 v	3	4	6,8	11 - 2	9	7 - 8
1KVCX 85/120 T	3x 400 v	3	4	7,8	11 - 2	10,5	9 - 10

2 KVCX

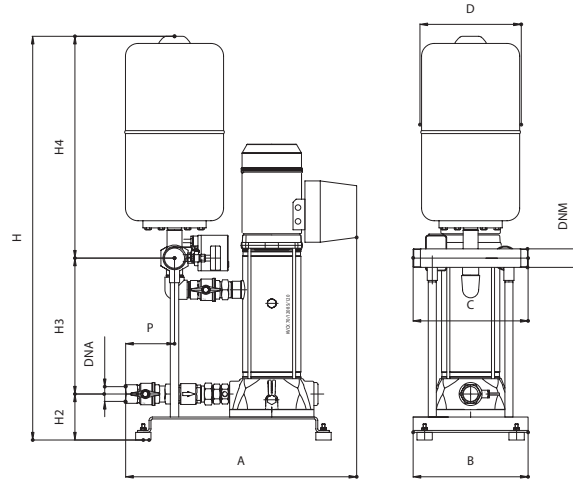
MODÈLE	ALIMENTATION 50 Hz	P2 NOMINALE		In A	DEBIT m³/h	PRESSION MAX POUVANT BAR	ETALONNAGE PRESSOSTAT BAR
		KW	HP				
2KVCX 30/50 M	1x 220-240 v	2x 0,55	2x 0,75	2x 4	9 - 1	4	2 - 3,5
2KVCX 30/50 T	3x 400 v	2x 0,55	2x 0,75	2x 1,4	9 - 1	4	2 - 3,5
2KVCX 40/50 M	1x 220-240 v	2x 0,8	2x 1,1	2x 5,6	9 - 1	5,2	3,5 - 5
2KVCX 40/50 T	3x 400 v	2x 0,8	2x 1,1	2x 2,2	9 - 1	5,2	3,5 - 5
2KVCX 55/50 M	1x 220-240 v	2x 1	2x 1,36	2x 6,4	9 - 1	6,5	4,5 - 6
2KVCX 55/50 T	3x 400 v	2x 1	2x 1,36	2x 2,6	9 - 1	6,5	4,5 - 6
2KVCX 65/50 M	1x 220-240 v	2x 1,1	2x 1,5	2x 7,4	9 - 1	8	6 - 7,5
2KVCX 65/50 T	3x 400 v	2x 1,1	2x 1,5	2x 3,1	9 - 1	8	6 - 7,5
2KVCX 75/50 M	1x 220-240 v	2x 1,5	2x 2	2x 9	9 - 1	9	7 - 8,5
2KVCX 75/50 T	3x 400 v	2x 1,5	2x 2	2x 3,6	9 - 1	9	7 - 8,5
2KVCX 30/80 M	1x 220-240 v	2x 0,8	2x 1,1	2x 5,6	14 - 2	4,5	2,5 - 4
2KVCX 30/80 T	3x 400 v	2x 0,8	2x 1,1	2x 2,2	14 - 2	4,5	2,5 - 4
2KVCX 40/80 M	1x 220-240 v	2x 1	2x 1,36	2x 6,5	14 - 2	5,5	3,5 - 5
2KVCX 40/80 T	3x 400 v	2x 1	2x 1,36	2x 2,6	14 - 2	5,5	3,5 - 5
2KVCX 45/80 M	1x 220-240 v	2x 1,1	2x 1,5	2x 7,4	14 - 2	6,8	4,5 - 6
2KVCX 45/80 T	3x 400 v	2x 1,1	2x 1,5	2x 3,1	14 - 2	6,8	4,5 - 6
2KVCX 55/80 M	1x 220-240 v	2x 1,5	2x 2	2x 9	14 - 2	8	5,5 - 7
2KVCX 55/80 T	3x 400 v	2x 1,5	2x 2	2x 3,6	14 - 2	8	5,5 - 7
2KVCX 65/80 T	3x 400 v	2x 2,2	2x 3	2x 4	14 - 2	9,2	6,5 - 8
2KVCX 35/120 M	1x 220-240 v	2x 1,1	2x 1,5	2x 7,4	22 - 2	4,5	2,5 - 4
2KVCX 35/120 T	3x 400 v	2x 1,1	2x 1,5	2x 3,5	22 - 2	4,5	2,5 - 4
2KVCX 45/120 M	1x 220-240 v	2x 1,85	2x 2,5	2x 12	22 - 2	6	4 - 5,5
2KVCX 45/120 T	3x 400 v	2x 1,85	2x 2,5	2x 4,6	22 - 2	6	4 - 5,5
2KVCX 60/120 T	3x 400 v	2x 2,2	2x 3	2x 5,4	22 - 2	7,5	5 - 6,5
2KVCX 70/120 T	3x 400 v	2x 3	2x 4	2x 6,8	22 - 2	9	6,5 - 8
2KVCX 85/120 T	3x 400 v	2x 3	2x 4	2x 7,8	22 - 2	10,5	8,5 - 10

3 KVCX

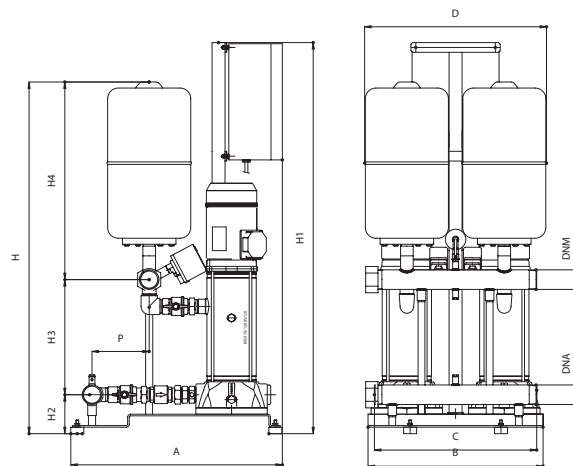
MODÈLE	ALIMENTATION 50 Hz	P2 NOMINALE		In A	DEBIT m³/h	PRESSION MAX POUVANT BAR	ETALONNAGE PRESSOSTAT BAR
		KW	HP				
3KVCX 30/50 M	1x 220-240 v	3x 0,55	3x 0,75	3x 4	13,5 - 1	4	1,5 - 3,5
3KVCX 30/50 T	3x 400 v	3x 0,55	3x 0,75	3x 1,4	13,5 - 1	4	1,5 - 3,5
3KVCX 40/50 M	1x 220-240 v	3x 0,8	3x 1,1	3x 5,6	13,5 - 1	5,2	3 - 5
3KVCX 40/50 T	3x 400 v	3x 0,8	3x 1,1	3x 2,2	13,5 - 1	5,2	3 - 5
3KVCX 55/50 M	1x 220-240 v	3x 1	3x 1,36	3x 6,4	13,5 - 1	6,5	4 - 6
3KVCX 55/50 T	3x 400 v	3x 1	3x 1,36	3x 2,6	13,5 - 1	6,5	4 - 6
3KVCX 65/50 M	1x 220-240 v	3x 1,1	3x 1,5	3x 7,4	13,5 - 1	8	5,5 - 7,5
3KVCX 65/50 T	3x 400 v	3x 1,1	3x 1,5	3x 3,1	13,5 - 1	8	5,5 - 7,5
3KVCX 75/50 M	1x 220-240 v	3x 1,5	3x 2	3x 9	13,5 - 1	9	6,5 - 8,5
3KVCX 75/50 T	3x 400 v	3x 1,5	3x 2	3x 3,6	13,5 - 1	9	6,5 - 8,5
3KVCX 30/80 M	1x 220-240 v	3x 0,8	3x 1,1	3x 5,6	21 - 2	4,5	2 - 4
3KVCX 30/80 T	3x 400 v	3x 0,8	3x 1,1	3x 2,2	21 - 2	4,5	2 - 4
3KVCX 40/80 M	1x 220-240 v	3x 1	3x 1,36	3x 6,5	21 - 2	5,5	3 - 5
3KVCX 40/80 T	3x 400 v	3x 1	3x 1,36	3x 2,6	21 - 2	5,5	3 - 5
3KVCX 45/80 M	1x 220-240 v	3x 1,1	3x 1,5	3x 7,4	21 - 2	6,8	4 - 6
3KVCX 45/80 T	3x 400 v	3x 1,1	3x 1,5	3x 3,1	21 - 2	6,8	4 - 6
3KVCX 55/80 M	1x 220-240 v	3x 1,5	3x 2	3x 9	21 - 2	8	5 - 7
3KVCX 55/80 T	3x 400 v	3x 1,5	3x 2	3x 3,6	21 - 2	8	5 - 7
3KVCX 65/80 T	3x 400 v	3x 2,2	3x 3	3x 4	21 - 2	9,2	6 - 8
3KVCX 35/120 M	1x 220-240 v	3x 1,1	3x 1,5	3x 7,4	33 - 2	4,5	2 - 4
3KVCX 35/120 T	3x 400 v	3x 1,1	3x 1,5	3x 3,5	33 - 2	4,5	2 - 4
3KVCX 45/120 M	1x 220-240 v	3x 1,85	3x 2,5	3x 12	33 - 2	6	3,5 - 5,5
3KVCX 45/120 T	3x 400 v	3x 1,85	3x 2,5	3x 4,6	33 - 2	6	3,5 - 5,5
3KVCX 60/120 T	3x 400 v	3x 2,2	3x 3	3x 5,4	33 - 2	7,5	4,5 - 6,5
3KVCX 70/120 T	3x 400 v	3x 3	3x 4	3x 6,8	33 - 2	9	6 - 8
3KVCX 85/120 T	3x 400 v	3x 3	3x 4	3x 7,8	33 - 2	10,5	8 - 10

DIMENSIONS ET POIDS

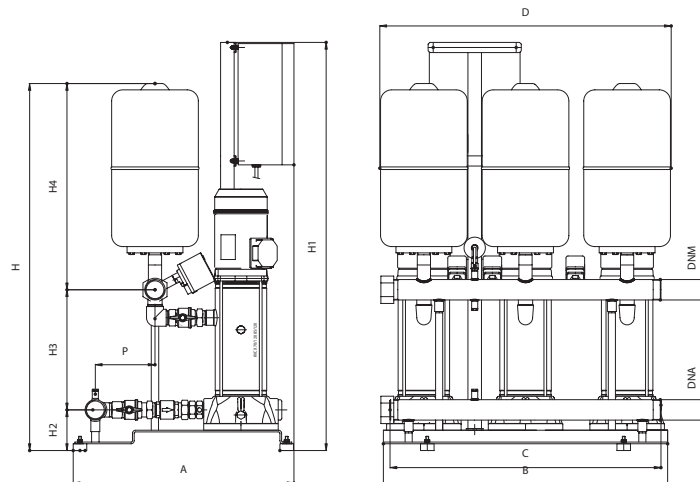
1 KVCX



2 KVCX



3 KVCX



MODÈLE	A	B	C	D	P	H	H1	H2	H3	H4	Ø COLLECTEURS		POIDS Kg	
											DNA (asp.)	DNM (reflux)	Monophasé	Triphasé
1KVCX 30/50	630	300	300	260	130	940	-	120	210	610	1" 1/4	1" 1/2	26	26
1KVCX 40/50	630	300	300	260	130	995	-	120	265	610	1" 1/4	1" 1/2	28	28
1KVCX 55/50	630	300	300	260	130	995	-	120	265	610	1" 1/4	1" 1/2	29	29
1KVCX 65/50	630	300	300	260	130	1085	-	120	355	610	1" 1/4	1" 1/2	32	32
1KVCX 75/50	630	300	300	260	130	1085	-	120	355	610	1" 1/4	1" 1/2	33	32
1KVCX 30/80	630	300	300	260	130	995	-	120	265	610	1" 1/4	1" 1/2	28	27
1KVCX 40/80	630	300	300	260	130	995	-	120	265	610	1" 1/4	1" 1/2	29	29
1KVCX 45/80	630	300	300	260	130	1085	-	120	355	610	1" 1/4	1" 1/2	32	32
1KVCX 55/80	630	300	300	260	130	1085	-	120	355	610	1" 1/4	1" 1/2	33	32
1KVCX 65/80	630	300	300	260	130	1185	-	120	385	610	1" 1/4	1" 1/2	-	34
1KVCX 35/120	630	300	300	260	130	940	-	120	210	610	1" 1/4	1" 1/2	32	32
1KVCX 45/120	630	300	300	260	130	995	-	120	265	610	1" 1/4	1" 1/2	44	34
1KVCX 60/120	630	300	300	260	130	995	-	120	265	610	1" 1/4	1" 1/2	-	36
1KVCX 70/120	630	300	300	260	130	1085	-	120	355	610	1" 1/4	1" 1/2	-	38
1KVCX 85/120	630	300	300	260	130	1085	-	120	355	610	1" 1/4	1" 1/2	-	39
2KVCX 30/50 M	655	540	500	560	175	940	1205	120	210	610	2"	2"	70	70
2KVCX 40/50 M	655	540	500	560	175	995	1205	120	265	610	2"	2"	74	74
2KVCX 55/50 M	655	540	500	560	175	995	1205	120	265	610	2"	2"	76	76
2KVCX 65/50 M	655	540	500	560	175	1085	1205	120	355	610	2"	2"	82	81
2KVCX 75/50 M	655	540	500	560	175	1085	1205	120	355	610	2"	2"	84	83
2KVCX 30/80 M	655	540	500	560	175	995	1205	120	265	610	2"	2"	73	73
2KVCX 40/80 M	655	540	500	560	175	995	1205	120	265	610	2"	2"	76	76
2KVCX 45/80 M	655	540	500	560	175	1085	1205	120	355	610	2"	2"	82	82
2KVCX 55/80 M	655	540	500	560	175	1085	1205	120	355	610	2"	2"	84	82
2KVCX 65/80 T	655	540	500	560	175	1185	1205	120	385	610	2"	2"	-	85
2KVCX 35/120 M	655	540	500	560	175	940	1205	120	210	610	2"	2"	82	82
2KVCX 45/120 M	655	540	500	560	175	995	1205	120	265	610	2"	2"	86	86
2KVCX 60/120 T	655	540	500	560	175	995	1205	120	265	610	2"	2"	-	90
2KVCX 70/120 T	655	540	500	560	175	1085	1205	120	355	610	2"	2"	-	94
2KVCX 85/120 T	655	540	500	560	175	1085	1205	120	355	610	2"	2"	-	95
3KVCX 30/50	655	840	800	860	175	940	1205	120	210	610	2" 1/2	2" 1/2	109	109
3KVCX 40/50	655	840	800	860	175	995	1205	120	265	610	2" 1/2	2" 1/2	115	115
3KVCX 55/50	655	840	800	860	175	995	1205	120	265	610	2" 1/2	2" 1/2	119	119
3KVCX 65/50	655	840	800	860	175	1085	1205	120	355	610	2" 1/2	2" 1/2	128	127
3KVCX 75/50	655	840	800	860	175	1085	1205	120	355	610	2" 1/2	2" 1/2	132	130
3KVCX 30/80	655	840	800	860	175	995	1205	120	265	610	2" 1/2	2" 1/2	115	114
3KVCX 40/80	655	840	800	860	175	995	1205	120	265	610	2" 1/2	2" 1/2	119	119
3KVCX 45/80	655	840	800	860	175	1085	1205	120	355	610	2" 1/2	2" 1/2	128	128
3KVCX 55/80	655	840	800	860	175	1085	1205	120	355	610	2" 1/2	2" 1/2	131	128
3KVCX 65/80	655	840	800	860	175	1185	1205	120	385	610	2" 1/2	2" 1/2	-	133
3KVCX 35/120	655	840	800	860	175	940	1205	120	210	610	2" 1/2	2" 1/2	128	128
3KVCX 45/120	655	840	800	860	175	995	1205	120	265	610	2" 1/2	2" 1/2	134	134
3KVCX 60/120	655	840	800	860	175	995	1205	120	265	610	2" 1/2	2" 1/2	-	140
3KVCX 70/120	655	840	800	860	175	1085	1205	120	355	610	2" 1/2	2" 1/2	-	146
3KVCX 85/120	655	840	800	860	175	1085	1205	120	355	610	2" 1/2	2" 1/2	-	148