

S11 INC MXH et NM

SURPRESSEURS INCENDIE RIA - PIA



S11 INC MXH



S11 INC NM



S11 INC MXH 8 et 16 m³/h



Surpresseurs incendie pour l'alimentation de 1 à 8 RIA selon R5 de l'APSAD

Données techniques

Utilisation

Surpresseurs incendie destinés aux installations conformes à la norme NF 62-201 (Robinetts d'incendie armés R.I.A), et aux règles R5-APSAD (2013).

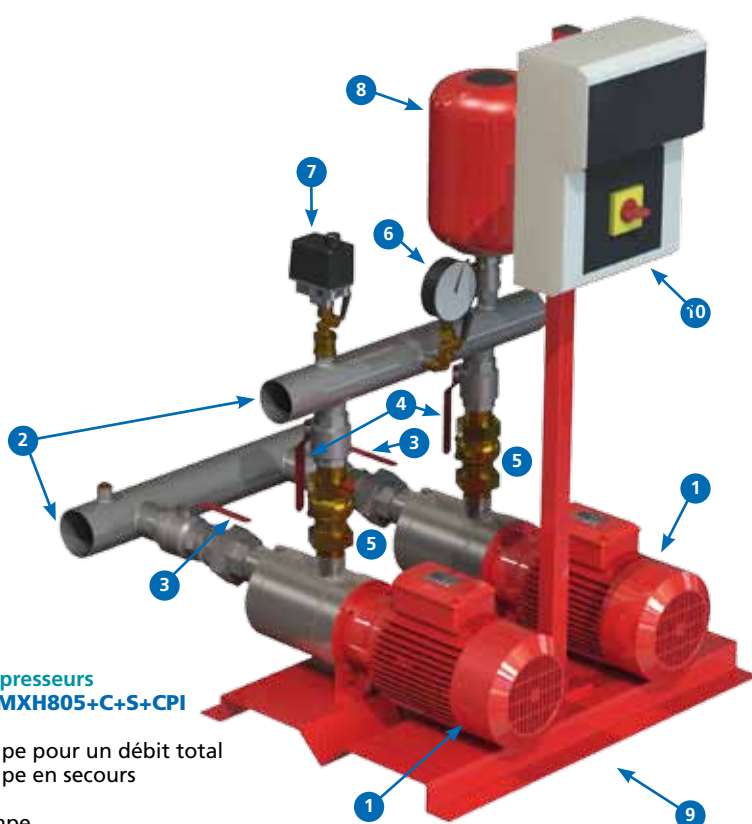
Système de surpression utilisés pour l'alimentation en eau et le maintient de pression de réseau incendie dans les établissements recevant du public (ERP) ou non, Industries, immeuble, magasins, école, bureaux,....

Plage d'utilisation

Débit : 8 ou 16 m³/h
 Hmt : 53mCe maxi
 Pression de service : 10 bars maxi
 Température du liquide : 90°C maxi

Avantages

Ensemble compact
 Livré prérégulé, prêt à l'emploi
 Montage rapide
 Fixation de l'ensemble au sol par le châssis
 Entretien minimisé



Codification des surpresseurs

Exemple : **S11 INC MXH805+C+S+CPI**

S = Surpresseur

1 = Nombre de pompe pour un débit total

1 = Nombre de pompe en secours

INC = Incendie

MXH = Type de pompe

805 = Définition de la pompe

C = En charge sur réseau de ville

S = Sécurité manque d'eau

CPI = Contrôle permanent d'isolement

Composition

- 1 2 électropompes série MXH.
- 2 2 collecteurs en acier inoxydable.
- 3 2 vannes d'isolement sur l'aspiration.
- 4 2 vannes d'isolement sur le refoulement.
- 5 2 clapets de retenue sur le refoulement.
- 6 1 manomètre Ø100.
- 7 1 pressostat de commande électropompe.
- 8 1 réservoir à vessie monté sur le refoulement.
- 9 1 châssis mécano-soudé peint.
- 10 1 coffret de commande et de protection.

Options

- Sécurité manque d'eau en fonction du raccordement amont du surpresseur.
 - En charge sous bache : Référence "**+B+S**".
 - En charge sur réseau de ville : Référence "**+C+S**".
 - En aspiration négative : Référence "**+A+S**".
- Manchettes anti-vibratiles.
- By-pass.
- C.P.I (Contrôleur permanent d'isolement) Obligatoire pour les E.R.P (Etablissements recevant du public).
- Version mixte, pompe de secours avec entraînement par moteur thermique.

Référence	MOTEUR			Diamètre collecteur aspiration	Diamètre collecteur refoulement	Débit	Pression en bars
	Tension	kW	A				
S11 INC MXH802	400	0.75	2	2"1/2	2"	8 m ³ /h Alimentation de 2 RIA DN25 simultanément	1.8
S11 INC MXH803		1.10	2.9				2.7
S11 INC MXH804		1.50	3.6				3.7
S11 INC MXH805		1.80	4.3				4.7
S11 INC MXH1602		1.50	3.6	DN80	DN65	16 m ³ /h Alimentation de 2 RIA DN33 simultanément	1.7
S11 INC MXH1603		1.80	4.3				2.5
S11 INC MXH1604		3.00	6.6				3.6
S11 INC MXH1605		3.70	9.6				4.5
S11 INC MXH1606	4.00	9.6	5.3				

Ne pas dépasser 10 bars.

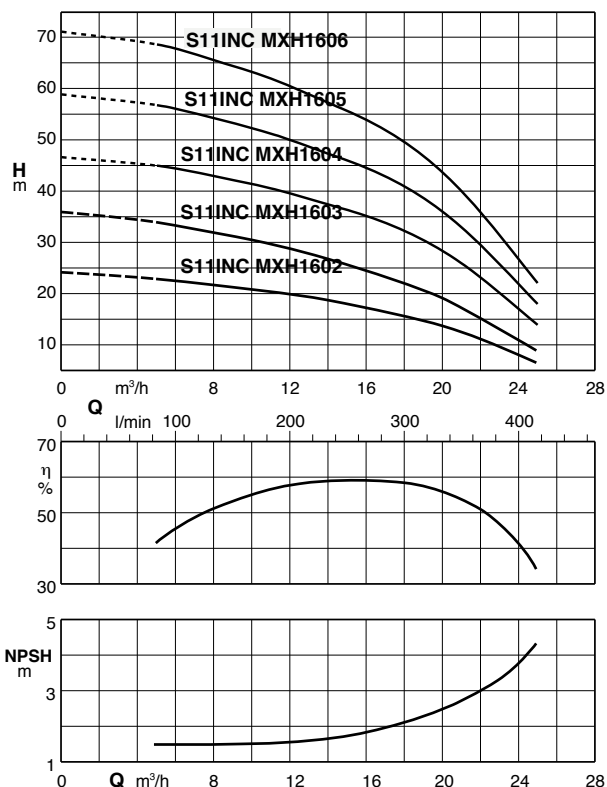
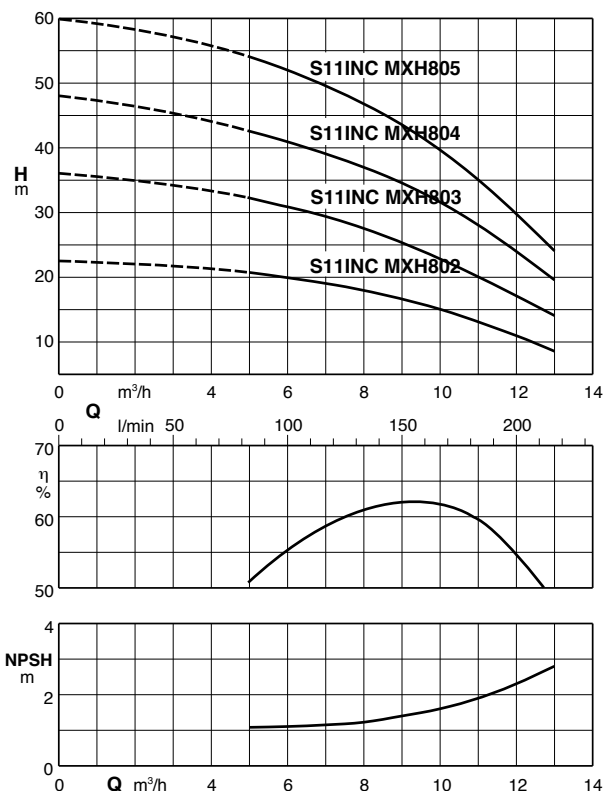
► Moteur : puissance (kW) et intensité (A) unitaires. ► Nous consulter pour les pressions supérieures à 10 bars.

S11 INC MXH 8 et 16 m³/h

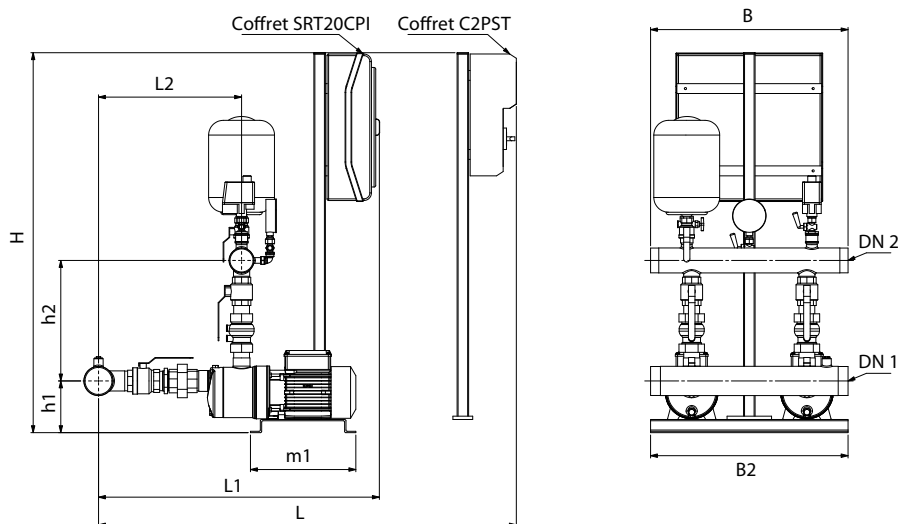


Surpresseurs incendie pour l'alimentation de 1 à 8 RIA selon R5 de l'APSA

Courbes hydrauliques n ≈ 2900 trs/min



Encombremments



Référence	Raccordement		mm										
	DN 1	DN 2	H	h1	h2	L	L1	L2	B	B2	m1		
S11 INC MXH802	G 2"1/2	G 2"	1154	166	344	653	673	338	600	600	320		
S11 INC MXH803				167		724	744	337					
S11 INC MXH804				167		754	774	367					
S11 INC MXH805				167		804	824	384					
S11 INC MXH1602	G 3"	G 2"1/2	1154	157	366	834	853	434	600	600	320		
S11 INC MXH1603				157		854	874	434					
S11 INC MXH1604				182		960	980	472				750	550
S11 INC MXH1605				182		997	107	510					
S11 INC MXH1606	182	1035	1055	547									

S11 INC NM 32 et 48 m³/h



Surpresseurs incendie (32 m³/h) pour l'alimentation de 9 RIA ou plus selon R5 de l'APSAD
Surpresseurs incendie (48 m³/h) pour l'alimentation de 9 PIA ou plus selon R5 de l'APSAD

Données techniques

Utilisation

Surpresseurs incendie destinés aux installations conformes à la norme NF 62-201 (Robinets d'incendie armés R.I.A.), et aux règles R5-APSAD (2013).

Système de surpression utilisés pour l'alimentation en eau et le maintien de pression de réseau incendie dans les établissements recevant du public (ERP) ou non, Industries, immeuble, magasins, école, bureaux,....

Plage d'utilisation

Débit : 32 à 48 m³/h
 Hmt : 74,5mCe maxi
 Pression de service : 10 bars maxi
 Température du liquide : 90°C maxi

Avantages

Ensemble compact
 Livré prérégulé, prêt à l'emploi
 Montage rapide
 Fixation de l'ensemble au sol par le châssis
 Entretien minimisé

Codification des surpresseurs

Exemple : **S11 INC NM40-16B+C+S+CPI**

S = Surpresseur

1 = Nombre de pompe pour un débit total

1 = Nombre de pompe en secours

INC = Incendie

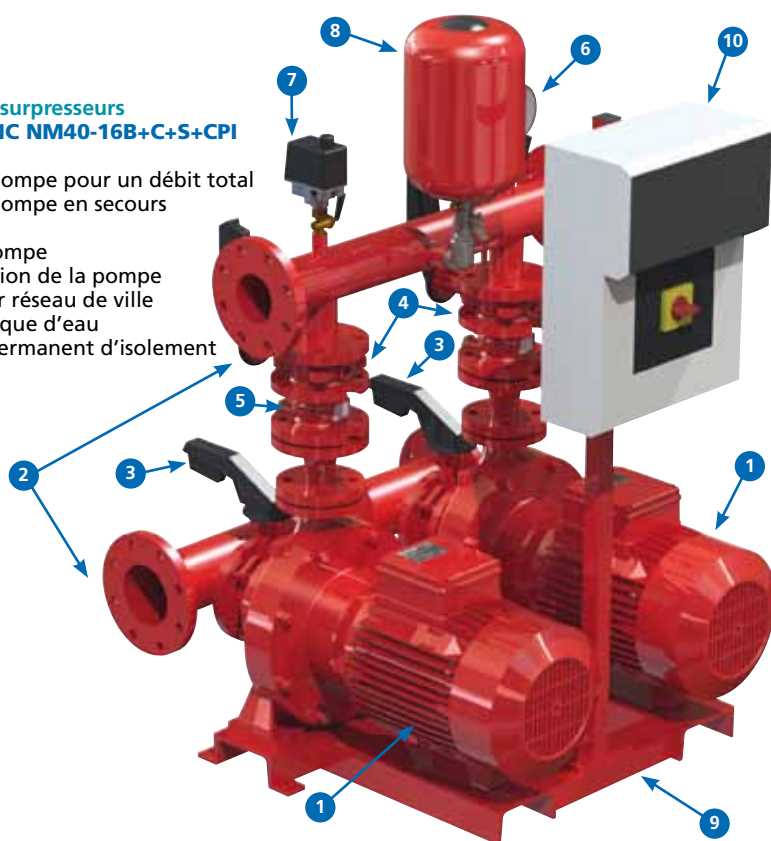
NM = Type de pompe

40-16B = Définition de la pompe

C = En charge sur réseau de ville

S = Sécurité manque d'eau

CPI = Contrôle permanent d'isolement



Composition

- 1 2 électropompes série NM.
- 2 2 collecteurs en acier peint.
- 3 2 vannes d'isolement sur l'aspiration.
- 4 2 vannes d'isolement sur le refoulement.
- 5 2 clapets de retenu sur le refoulement.
- 6 1 manomètre Ø100.
- 7 1 pressostat de commande électropompe.
- 8 1 réservoir à vessie monté sur le refoulement.
- 9 1 châssis mécano-soudé peint.
- 10 1 coffret de commande et de protection.

Options

- Sécurité manque d'eau en fonction du raccordement amont du surpresseur.
 - En charge sous bache : Référence "+B+S".
 - En charge sur réseau de ville : Référence "+C+S".
 - En aspiration négative : Référence "+A+S".
- Manchettes anti-vibratiles.
- By-pass.
- C.P.I (Contrôleur permanent d'isolement) Obligatoire pour les E.R.P (Etablissements recevant du public).
- Version mixte, pompe de secours avec entraînement par moteur thermique.

Référence	MOTEUR			Diamètre collecteur aspiration	Diamètre collecteur refoulement	Débit	Pression en bars
	Tension	kW	A				
S11 INC NM40-16B	400	3.00	6.6	DN100	DN80	32 m ³ /h Alimentation de 4 RIA simultanément	2.2
S11 INC NM40-16A		4.00	9.6				3.1
S11 INC NM40-20B		5.50	12				3.6
S11 INC NM40-20A		7.50	16				4.8
S11 INC NM40-25C		9.20	18.5				5.1
S11 INC NM40-25B		11.00	21.5				6.2
S11 INC NM40-25A		15.00	27.2	8.3			
S11 INC NM50-12A		4.00	9.6	DN125	DN100	48 m ³ /h Alimentation de PIA	2.1
S11 INC NM50-20B		9.20	18.5				4.2
S11 INC NM50-20S		15.00	27.3				5.5
S11 INC NM50-25A	18.50	34	7.4				

Ne pas dépasser 10 bars.

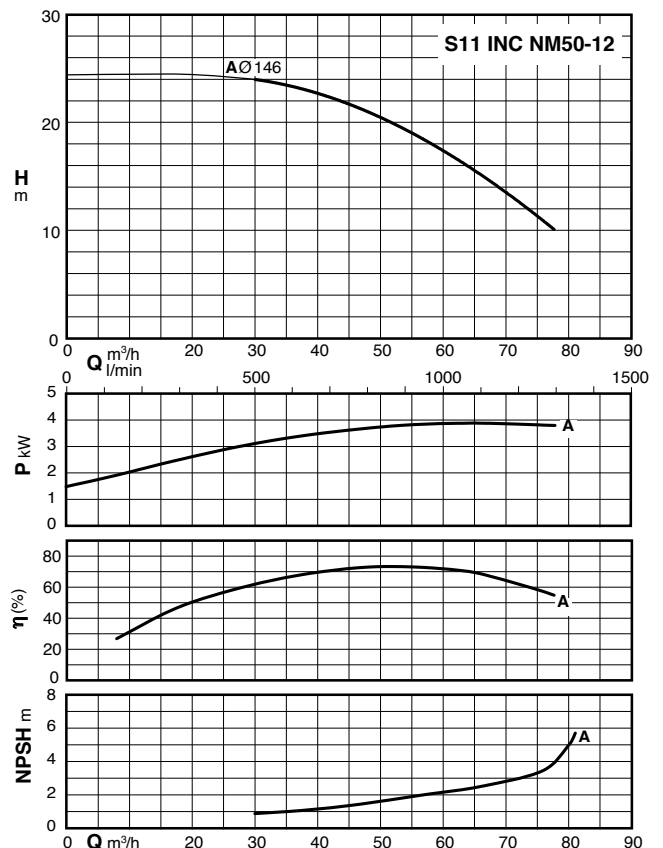
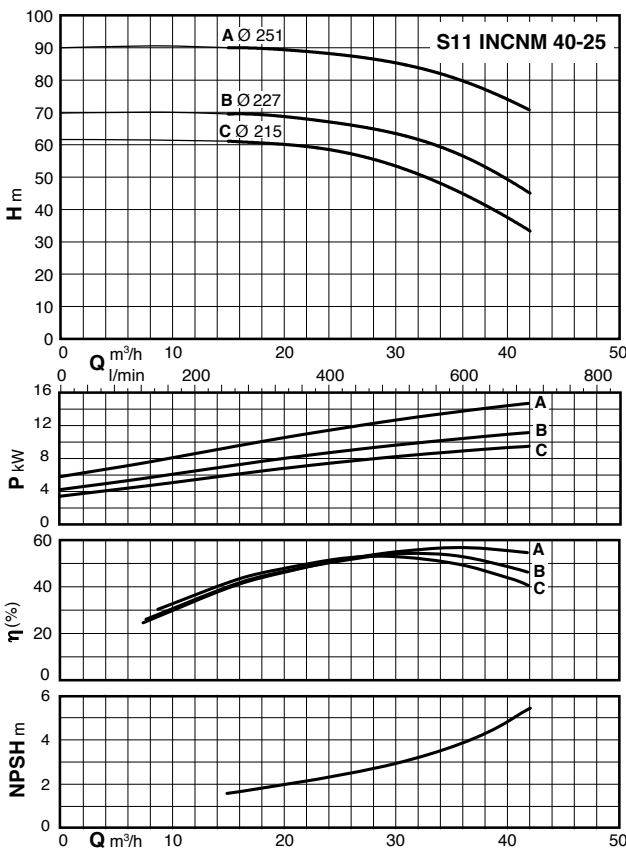
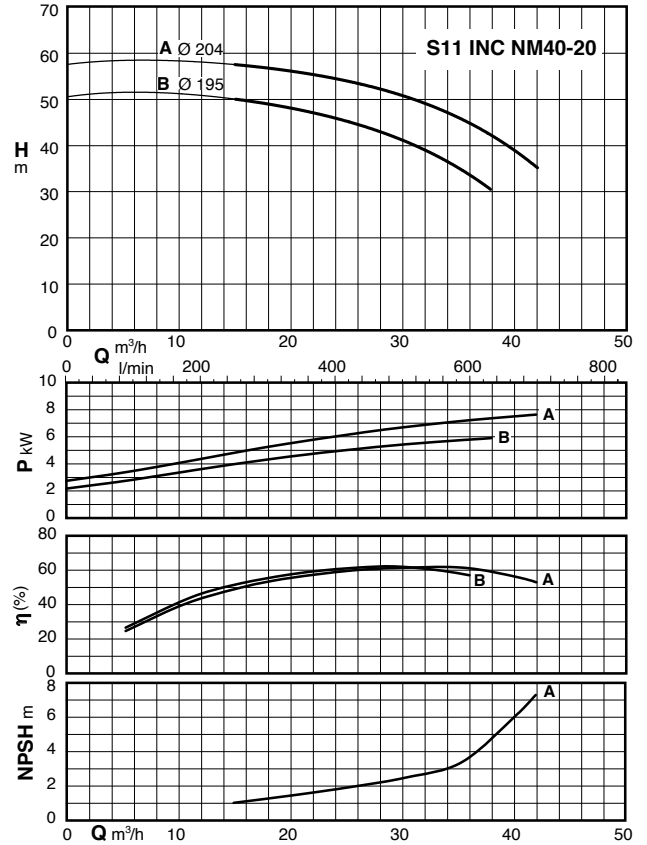
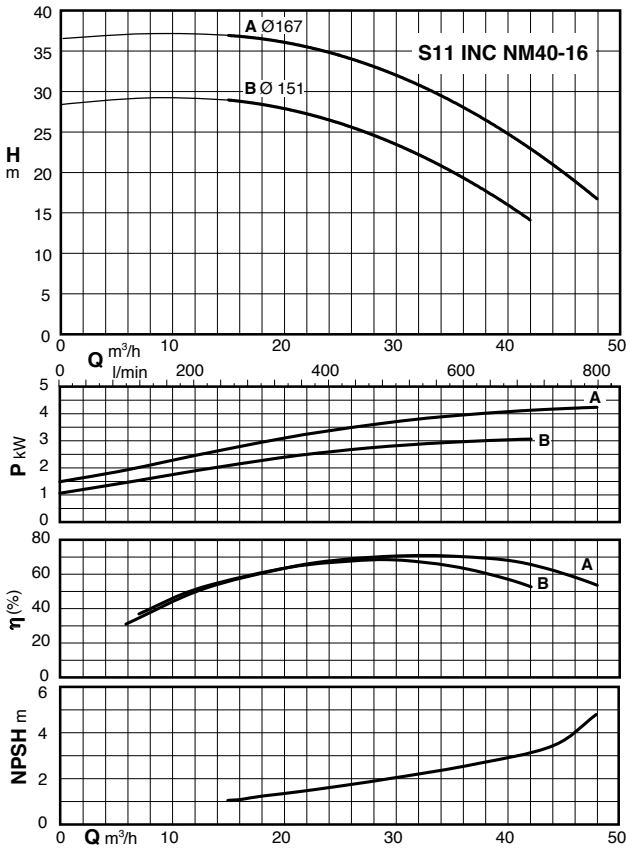
► Moteur : puissance (kW) et intensité (A) unitaires. ► Nous consulter pour les pressions supérieures à 10 bars.

S11 INC NM 32 et 48 m³/h



Surpresseurs incendie (32 m³/h) pour l'alimentation de 9 RIA ou plus selon R5 de l'APSAD
 Surpresseurs incendie (48 m³/h) pour l'alimentation de 9 PIA ou plus selon R5 de l'APSAD

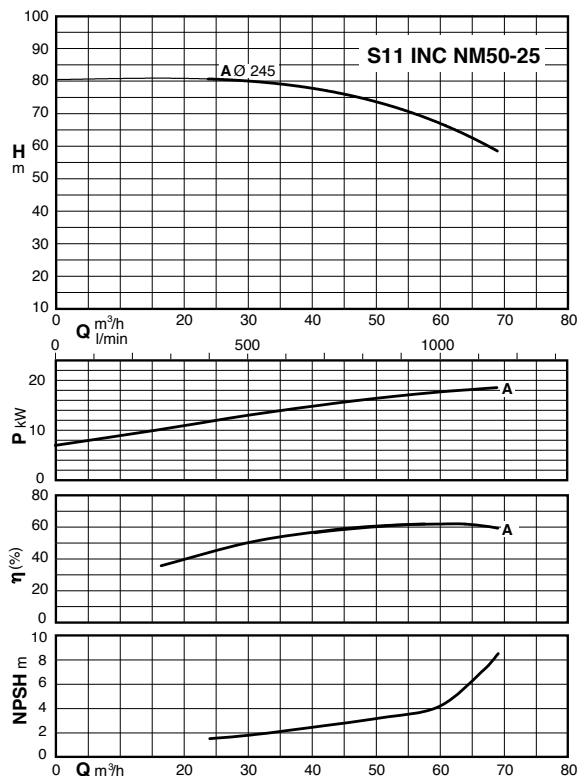
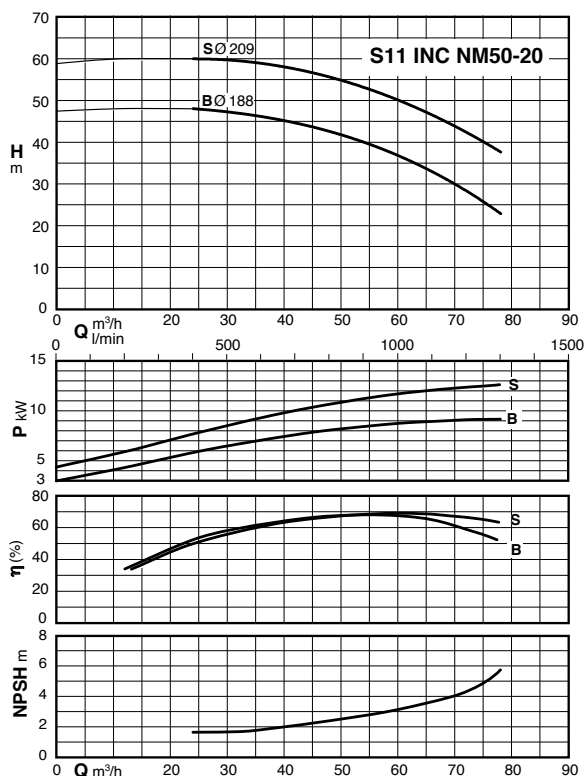
Courbes hydrauliques n ≈ 2900 trs/min



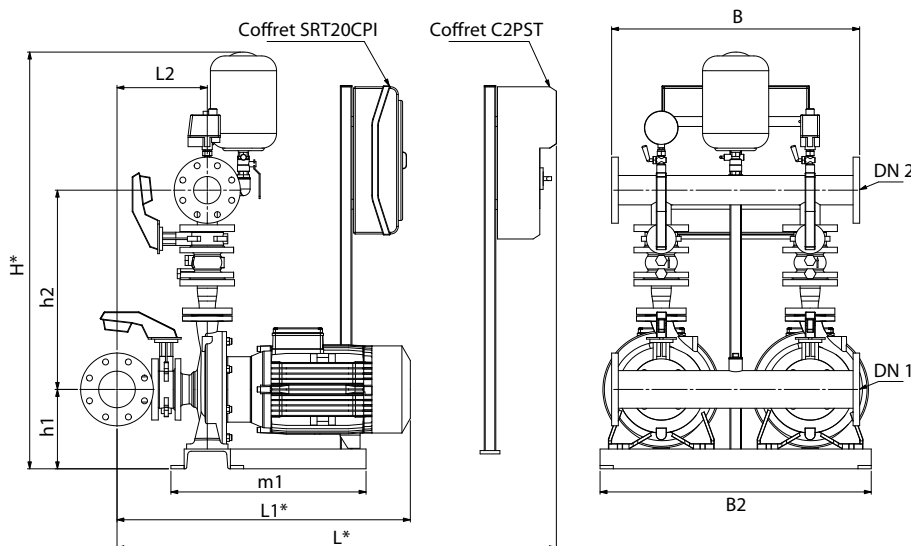
S11 INC NM 32 et 48 m³/h



Surpresseurs incendie (32 m³/h) pour l'alimentation de 9 RIA ou plus selon R5 de l'APSAD
 Surpresseurs incendie (48 m³/h) pour l'alimentation de 9 PIA ou plus selon R5 de l'APSAD



Encombres



Référence	Raccordement		mm								
	DN 1	DN 2	H*	h1	h2	L*	L1*	L2	B	B2	m1
S11 INC NM40-16B	100	80	1 159	187	538	680	700	253	750	740	425
S11 INC NM40-16A											
S11 INC NM40-20B											
S11 INC NM40-20A			1 190	215	558	764	746	273			
S11 INC NM40-25C											
S11 INC NM40-25B											
S11 INC NM40-25A	125	100	1 260	240	603	894	876	298	740	590	
S11 INC NM50-12A						887	887				
S11 INC NM50-20B						909	891				
S11 INC NM50-20S						912	912				
S11 INC NM50-25A			1 349	240	664	1 063	1 063			820	590

* COTES HORS TOUT

C2PST CPI

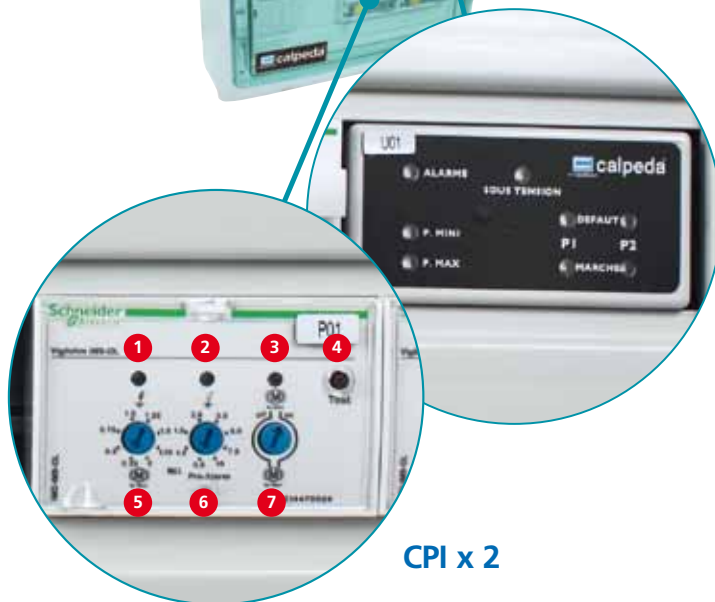
Surpresseurs incendie RIA - PIA

Coffret de démarrage et de protection thermique 2 pompes de surpression triphasées. Pour système de surpression RIA (Robinet d'Incendie Armé).
 Fonctionnement des pompes par 1 entrée télécommande et sécurité manque d'eau temporisée (flotteur, flussostat, basse pression...)
 Coffret IP 55 avec hublot transparent. Interrupteur général extérieur. 1 Protection magnéto-thermique + 1 contacteur par pompe.
 Micro-automate de télécommande et de gestion des pompes (permutation auto + secours) avec commutateurs 3 positions et leds de signalisation.
 Contact sec synthèse défaut. 1 contrôleur d'isolement par pompe (CPI) intégrés dans le coffret de commande pour ERP.

Coffret de commande et de protection standard VIGICAL C2PS



Coffret de commande et de protection pour ERP (Etablissement Recevant du Public) VIGICAL SR20 CPI



CPI x 2

- 1 Voyant défaut d'isolement moteur
- 2 Voyant pré-alarme
- 3 Voyant d'état de l'inhibition du démarrage moteur
- 4 Bouton test
- 5 Réglage du seuil d'inhibition du démarrage moteur
- 6 Réglage du seuil de pré-alarme
- 7 Sélection de l'inhibition du démarrage moteur
 ON : inhibition du démarrage moteur activé
 OFF : inhibition du démarrage moteur désactivé



Fabrications spéciales sur demande

Surpresseur Incendie Mixte

Système avec les mêmes caractéristiques hydrauliques, mais équipé d'un secours thermique en cas de coupure de l'alimentation électrique.



Surpresseurs Incendie Spécifiques

Groupes comprenant une ou plusieurs électropompes, une motopompe de secours et une pompe jockey.
Applications spécifiques, poteaux incendie, rideaux d'eau...

