



Exécution

Préfiltres avec panier extractible en acier inoxydable.
Orifices avec brides libres.
Fermeture type clamp avec double molettes de réglage.
Panier préfiltre avec trou de \varnothing 6 mm.

Utilisations

Préfiltres pour pompe de circulation eau de piscine.
Pour éviter l'entrée de corps solides dans la pompe.

Limites d'utilisation

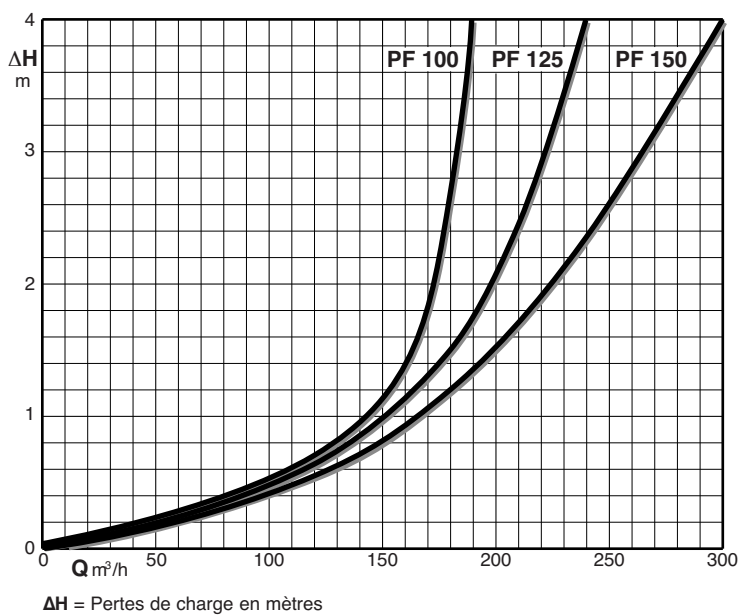
Pression maxi dans le corps 3 bar.
Débit maxi: 180 m³/h pour PF 100.
240 m³/h pour PF 125.
300 m³/h pour PF 150.

Matériaux

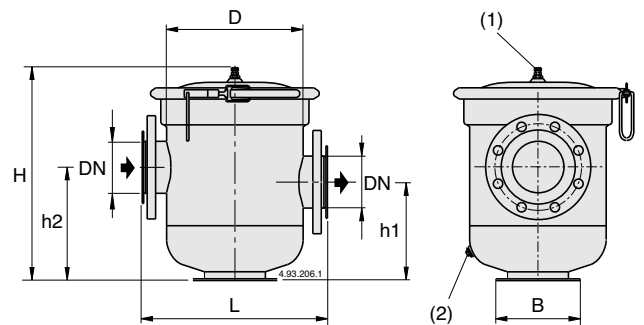
Composant	Matériaux
Corps du préfiltre PF 100-304 PF 125-304 PF 150-304	Acier inox AISI 304
Corps du préfiltre PF 100-316 PF 125-316 PF 150-316	Acier inox AISI 316
Panier filtre	Acier inox AISI 316

16

Diagramme de pertes de charge



Dimensions et poids



Brides UNI 6089 PN 10

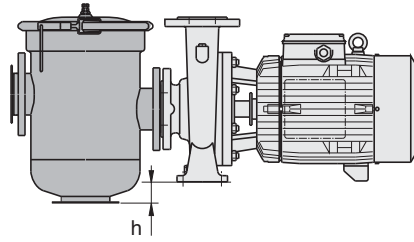
Type	mm							kg
	DN	H	h1	h2	L	D	B	
PF 100	100	530	247	287	440	292	185	17,5
PF 125	125				440	292	185	17,7
PF 150	150	550	260	300	500	350	210	23,3

1 Bouchon de purge d'air

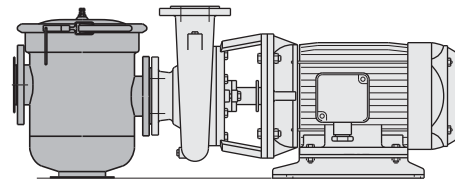
2 Vidange

Pompes assemblées avec préfiltre

Pompe	Préfiltres	h mm
NM 80/16E/A NM 80/16C/A-D/A NM 80/16B/A	PF 100	67
NM4 100/20B/A-C/A NM4 100/20A/A	PF 125	47
NM4 100/25B/A NM4 100/25A/A	PF 125	22
NM4 125/25D/A-E/A NM4 125/25C/A NM4 125/250A/A-B/A	PF 150	10 10 -



NM 80/16B/A-C/A-D/A-E/A
NM4 100/20A/A-B/A-C/A
NM4 100/25A/A-B/A
NM4 125/25C/A-D/A-E/A

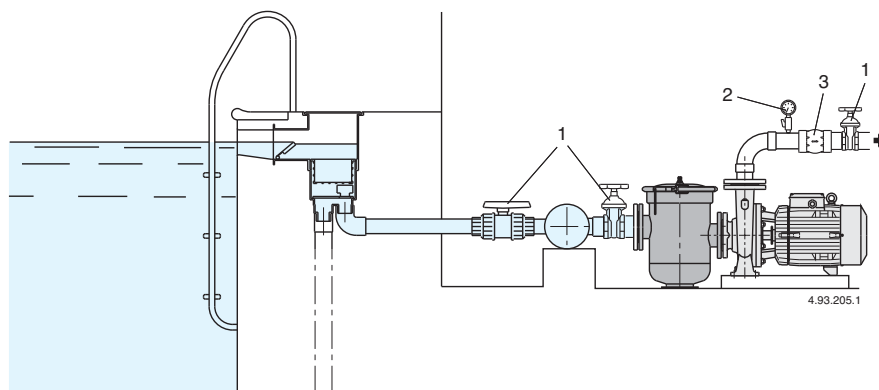


NM4 125/250A/A-B/A

4.93.181

Exemples d'installation

Fonctionnement en charge



- 1 Vanne de débit
- 2 Manomètre
- 3 Clapet de retenue
- 4 Clapet de pied

Fonctionnement en aspiration

