

NMSX4-NSX4

POMPES CENTRIFUGES INOX À BRIDES

CE



 **calpeda**[®]

www.motralec.com / service-commercial@motralec.com / 01.39.97.65.10

NMSX4-NSX4

Pompes centrifuges inox à brides

Données techniques

Exécution

Electropompes centrifuges avec accouplement pour moteurs normalisés IEC avec palier butée intégré. Corps de la pompe à volute avec aspiration axiale et orifice de refoulement radial vers le haut, avec dimensions principales et performances selon EN 733 (NFE 44111).

NMSX4 : pompe centrifuge inox
accouplée avec moteur à flasque IMB 35.

NSX4 : pompe centrifuge inox hydraulique seule.
Orifices : brides PN10, EN 1092-2.

Utilisations

- Pour liquides propres sans particules abrasives, non agressifs pour les matériaux de la pompe.
- Pour l'approvisionnement en eau.
- Pour les installations de chauffage, conditionnement, refroidissement.
- Pour applications civiles et industrielles.
- Pour service incendie.
- Pour irrigation.

Limites d'utilisation

Température du liquide de -10°C à + 90°C et + 110 °C (Série L).
Température ambiante jusqu'à 40°C.

Hauteur d'aspiration manométrique jusqu'à 7 m.

Pression finale maximum admise dans le corps de pompe : 10 bars.

Service continu.

Moteur

Moteur à induction à 4 pôles, 50 Hz (n = 1450 1/min).

NMSX : triphasé 230/400 V ±10% jusqu'à 3 kW;
400/690 V ±10% de 4 à 7,5 kW;

Isolation classe F. Protection IP55.

Moteur triphasé haut rendement IE2 de 0,75 à 5,5 kW.

Moteur triphasé haut rendement IE3 ≥ 7,50 kW.

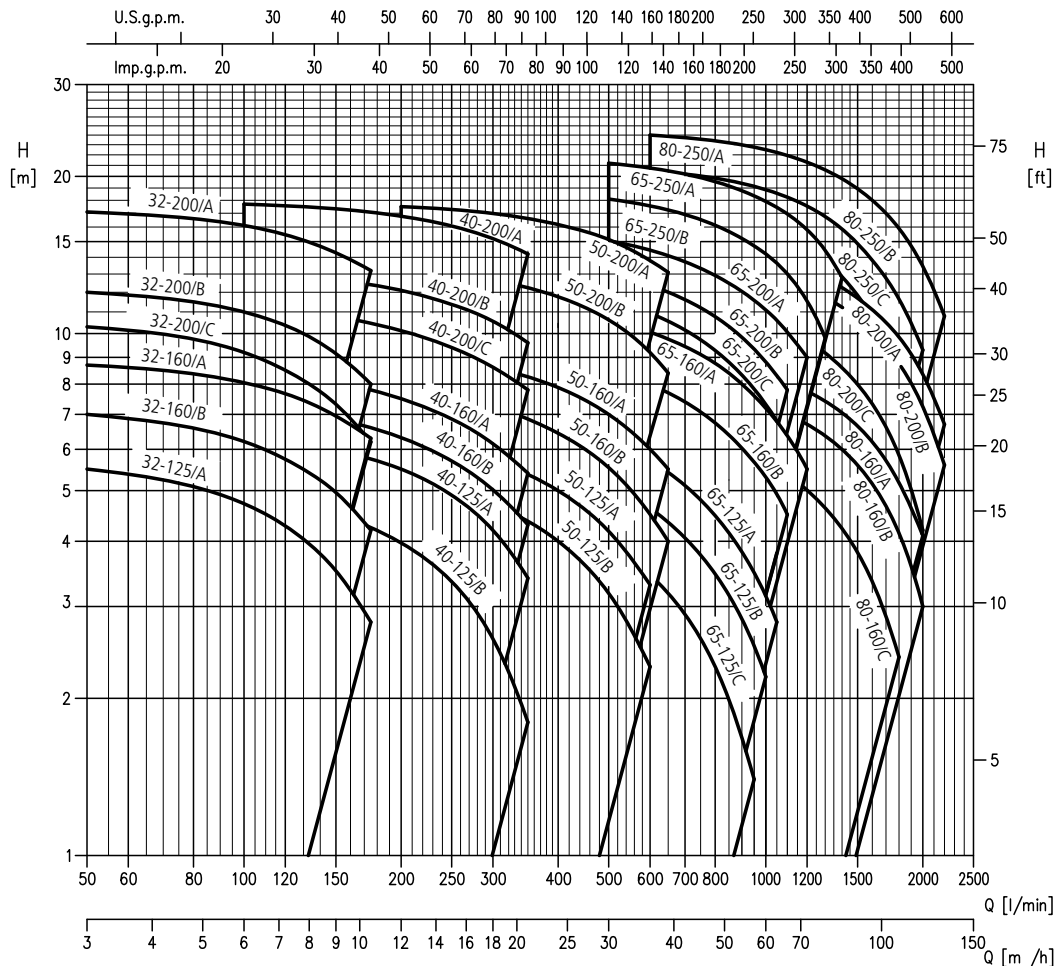
Exécutions spéciales sur demande

- Autres voltages.
- Fréquence 60 Hz.
- Garniture mécanique spéciale.
- Moteur ATEX.

Matériaux

Composant	NMSX4, NSX4	NMSX4L, NSX4L
Corps de pompe et disque de support Garniture	Inox 304	Inox 316L
Roue	Inox 304	Inox 316L
Arbre	Inox 304	Inox 304
Garniture mécanique	Carbone/Céramique/NBR	SIC/SIC/FPM

Graphique d'utilisation n ≈ 1450 1/min



Performances n ≈ 1450 1/min

Référence	MOTEUR		m³/h l/min	3	6	9.6	10.5
	KW	A		50	100	160	175
NMSX4(L) 32-125/A	0.25	0.81	H m	5.5	4.7	3.5	2.8
NMSX4(L) 32-160/B	0.37	1.12		7	6.2	5	4.2
NMSX4(L) 32-160/A	0.37	1.12		8.7	8.1	7	6.3
NMSX4(L) 32-200/C	0.55	1.51		10.3	9.2	7.3	6.2
NMSX4(L) 32-200/B	0.55	1.51		12	11	9.2	8
NMSX4(L) 32-200/A	0.75	1.91		17.1	16.1	14	13.2

Référence	MOTEUR		m³/h (L)/min	6	9.6	10.5	12	15	18	21
	KW	A		100	160	175	200	250	300	350
NMSX4(L) 40-125/B	0.37	1.12	H m	4.8	4.5	4.3	4	3.4	2.6	1.8
NMSX4(L) 40-125/A	0.37	1.12		6.3	6	5.8	5.5	4.9	4.2	3.4
NMSX4(L) 40-160/B	0.55	1.51		7.3	6.9	6.6	6.3	5.7	5	4.3
NMSX4(L) 40-160/A	0.55	1.51		8.6	8.1	7.8	7.5	6.9	6.2	5.4
NMSX4(L) 40-200/C	1.10	2.41		11.2	10.8	10.5	10.1	9.4	8.6	7.8
NMSX4(L) 40-200/B	1.10	2.41		13.2	12.7	12.4	12.1	11.4	10.6	9.6
NMSX4(L) 40-200/A	1.50	3.4		17.7	17.3	17.1	16.8	16.1	15.2	14.2

Référence	MOTEUR		m³/h (L)/min	12	15	18	21	24	30	36	39
	KW	A		200	250	300	350	400	500	600	650
NMSX4(L) 50-125/B	0.55	1.5	H m	5.2	5	4.7	4.4	4	3.2	2.3	-
NMSX4(L) 50-125/A	0.55	1.5		6.2	6	5.7	5.4	5	4.2	3.3	-
NMSX4(L) 50-160/B	1.10	2.4		7.8	7.6	7.2	6.9	6.4	5.5	4.5	4
NMSX4(L) 50-160/A	1.10	2.4		9.1	8.9	8.6	8.3	7.9	7	6	5.5
NMSX4(L) 50-200/B	1.50	3.4		13.3	13	12.7	12.2	11.8	10.6	9.2	8.4
NMSX4(L) 50-200/A	2.20	5		17.5	17.3	17	16.6	16.2	15.1	13.8	13.1

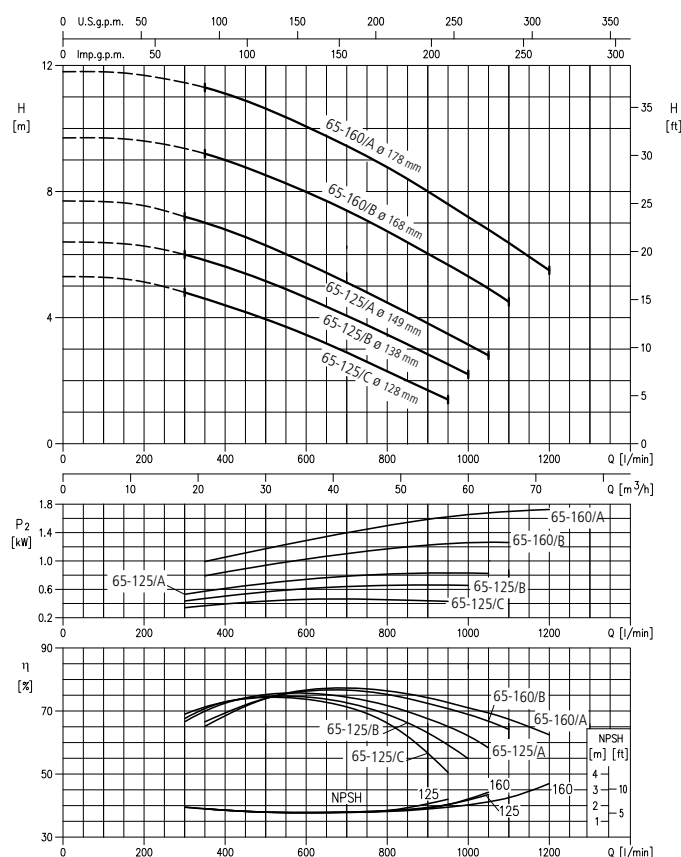
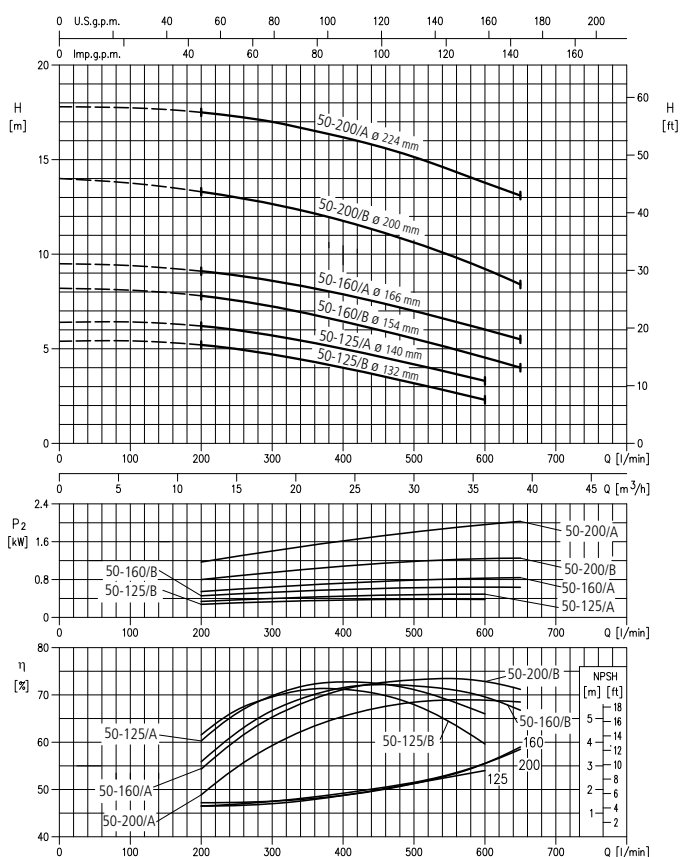
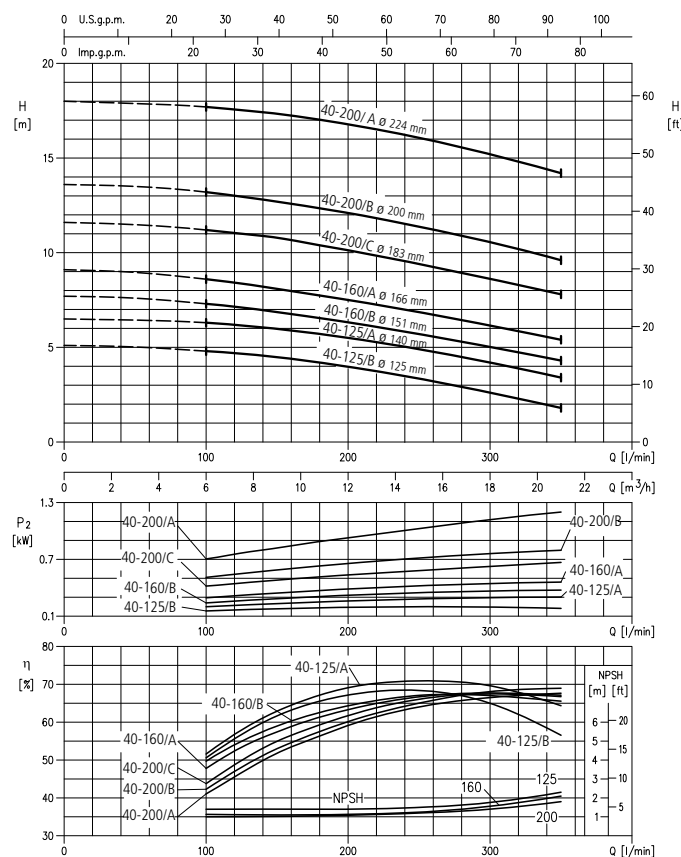
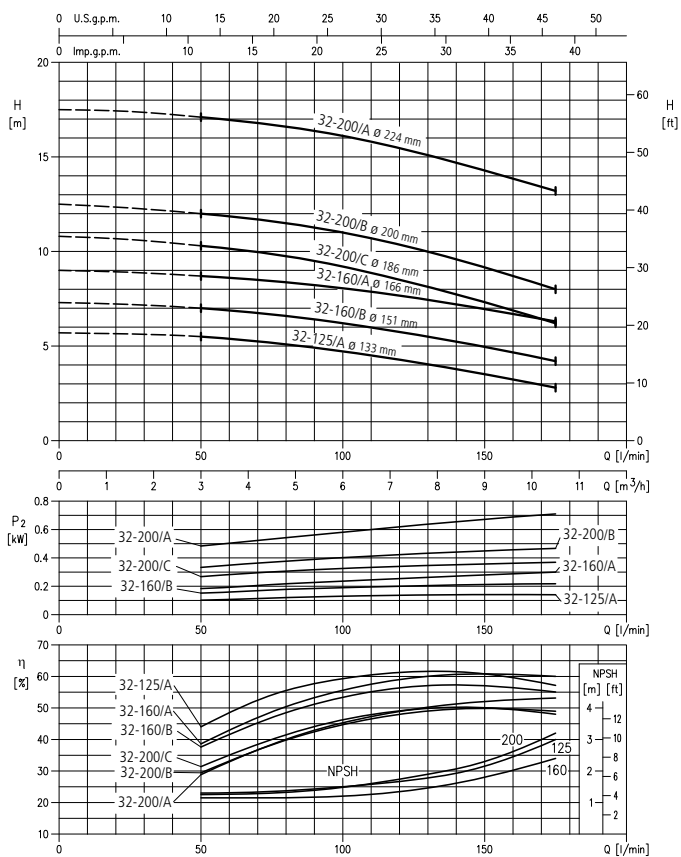
Référence	MOTEUR		m³/h (L)/min	18	21	30	36	48	57	60	63	66	72	78	84
	KW	A		300	350	500	650	800	950	1000	1050	1100	1200	1300	1400
NMSX4(L) 65-125/C	0.55	1.5	H m	4.8	4.6	4	3.5	2.3	1.4	-	-	-	-	-	-
NMSX4(L) 65-125/B	0.75	1.9		6	5.8	5.2	4.6	3.5	2.5	2.2	-	-	-	-	-
NMSX4(L) 65-125/A	1.10	2.4		7.2	7	6.3	5.7	4.5	3.5	3.2	2.8	-	-	-	-
NMSX4(L) 65-160/B	1.50	3.4		-	9.2	8.5	8	6.7	5.7	5.3	4.9	4.5	-	-	-
NMSX4(L) 65-160/A	2.20	5		-	11.3	10.6	10.1	8.8	7.6	7.2	6.8	6.4	5.5	-	-
NMSX4(L) 65-200/C	2.20	5		-	12.4	11.6	10.9	9.3	7.8	7.3	6.8	-	-	-	-
NMSX4(L) 65-200/B	2.20	5		-	13.9	13	12.4	10.8	9.3	8.8	8.3	7.8	-	-	-
NMSX4(L) 65-200/A	3.00	6.6		-	15.8	15.1	14.4	12.9	11.6	11.1	10.6	10.1	9	-	-
NMSX4(L) 65-250/B	4.00	8.4		-	-	18.1	17.6	16.1	14.7	14.2	13.7	13	11.6	9.8	-
NMSX4(L) 65-250/A	5.50	15		-	-	21.2	20.8	19.6	18.4	17.9	17.5	17	15.8	14.4	12.8

Référence	MOTEUR		m³/h l/min	36	48	57	60	63	66	72	78	84	96	108	120	132
	KW	A		600	800	950	1000	1050	1100	1200	1300	1400	1600	1800	2000	2200
NMSX4(L) 80-160/C	1.50	3.4	H m	6.8	6.3	5.9	5.7	5.6	5.4	5	4.6	4.2	3.4	2.4	-	-
NMSX4(L) 80-160/B	2.20	5		8.1	7.8	7.4	7.3	7.1	7	6.7	6.4	6	5.2	4.2	3	-
NMSX4(L) 80-160/A	2.20	5		9.1	8.8	8.4	8.3	8.2	8	7.8	7.4	7.1	6.2	5.2	4.1	-
NMSX4(L) 80-200/C	3.00	6.6		12	11.5	10.9	10.7	10.4	10.2	9.7	9.2	8.6	7.3	5.9	4.2	-
NMSX4(L) 80-200/B	4.00	8.4		14.4	13.9	13.4	13.2	12.9	12.7	12.2	11.7	11.2	10.1	8.8	7.2	5.6
NMSX4(L) 80-200/A	4.00	8.4		15.4	14.9	14.3	14.1	13.9	13.7	13.2	12.8	12.5	11.1	9.9	8.4	6.7
NMSX4(L) 80-250/C	5.50	11.3		17.7	17	16.3	16	15.7	15.4	14.6	13.8	12.9	10.7	8.4	-	-
NMSX4(L) 80-250/B	5.50	11.3		20.5	19.9	19.1	18.9	18.6	18.2	17.6	16.8	15.9	13.8	11.7	9.3	-
NMSX4(L) 80-250/A	7.50	15		24	23.4	22.8	22.5	22.2	21.9	21.3	20.6	19.8	18	15.9	13.5	10.8

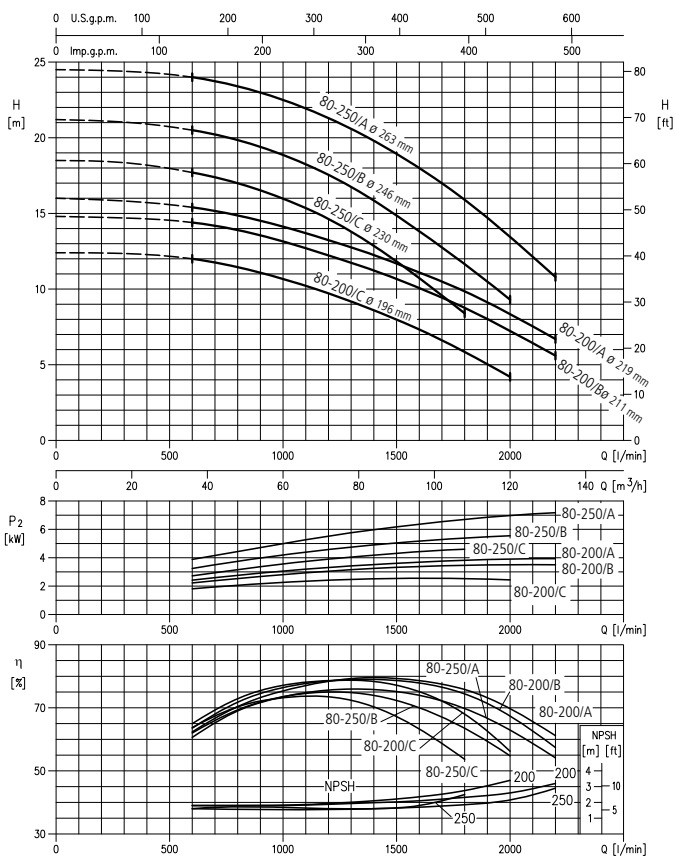
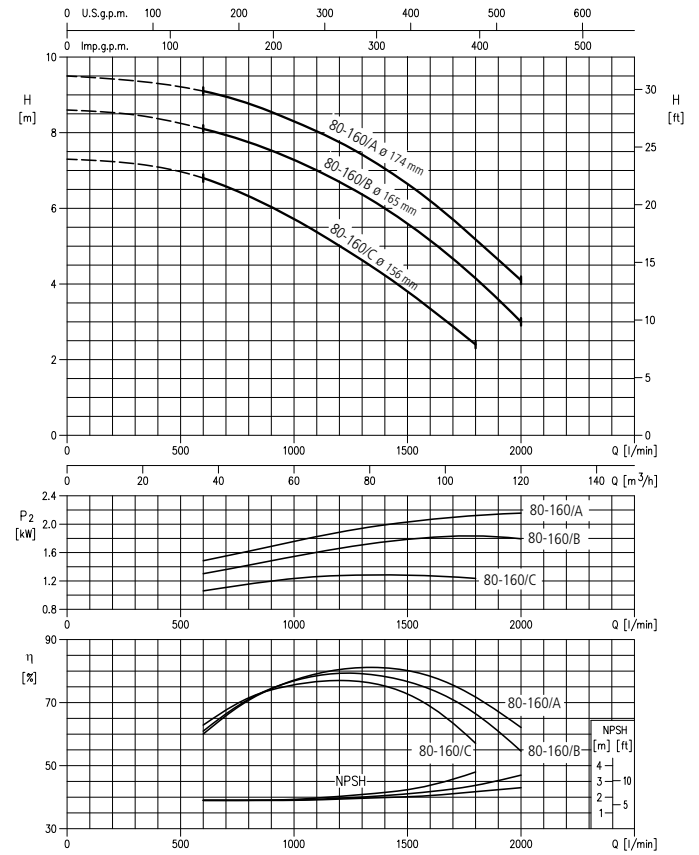
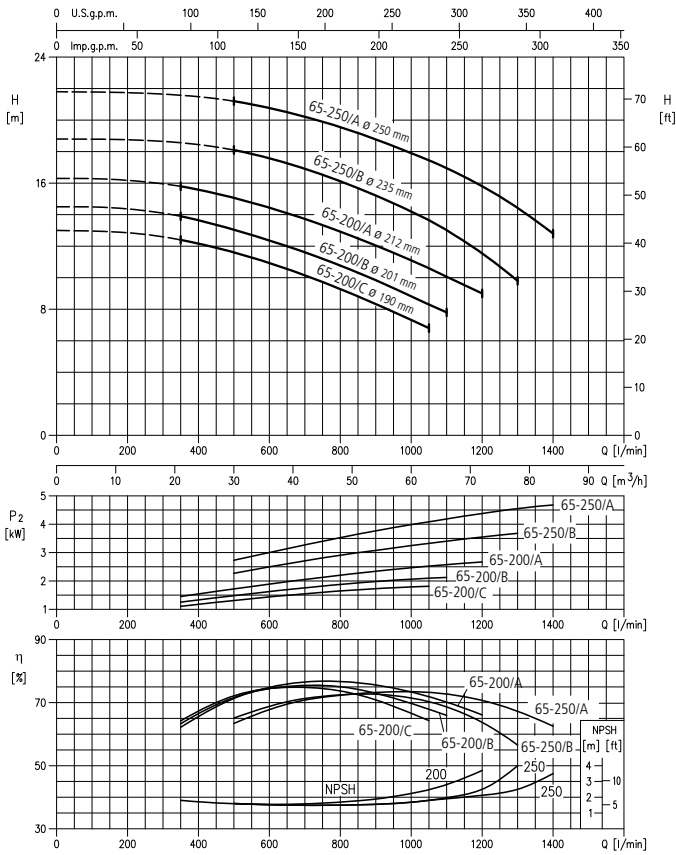
NMSX4-NSX4

Pompes centrifuges inox à brides

Courbes caractéristiques n ≈ 1450 1/min



Courbes caractéristiques $n \approx 1450$ 1/min

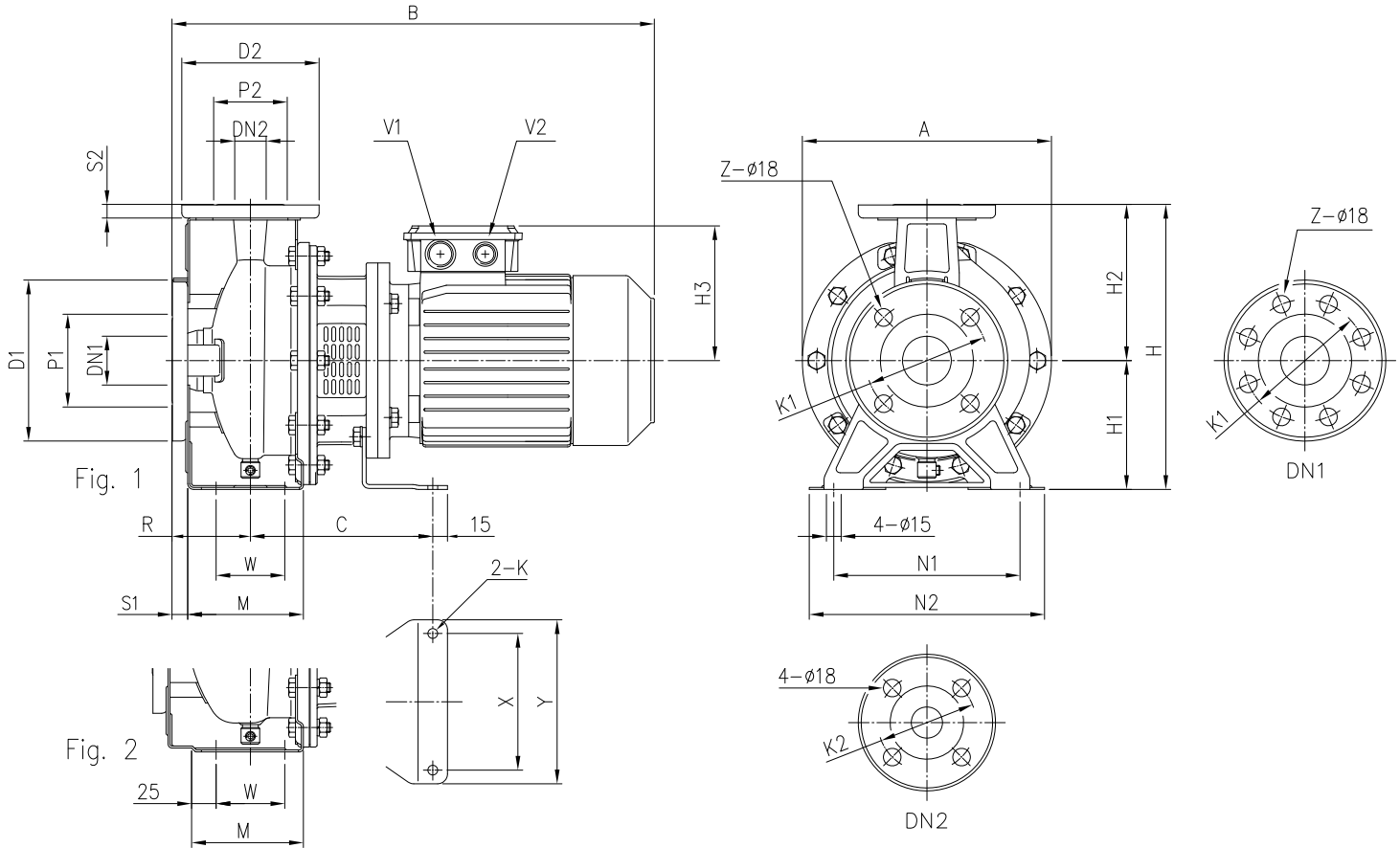


NMSX4-NSX4

Pompes centrifuges inox à brides

Dimensions et poids

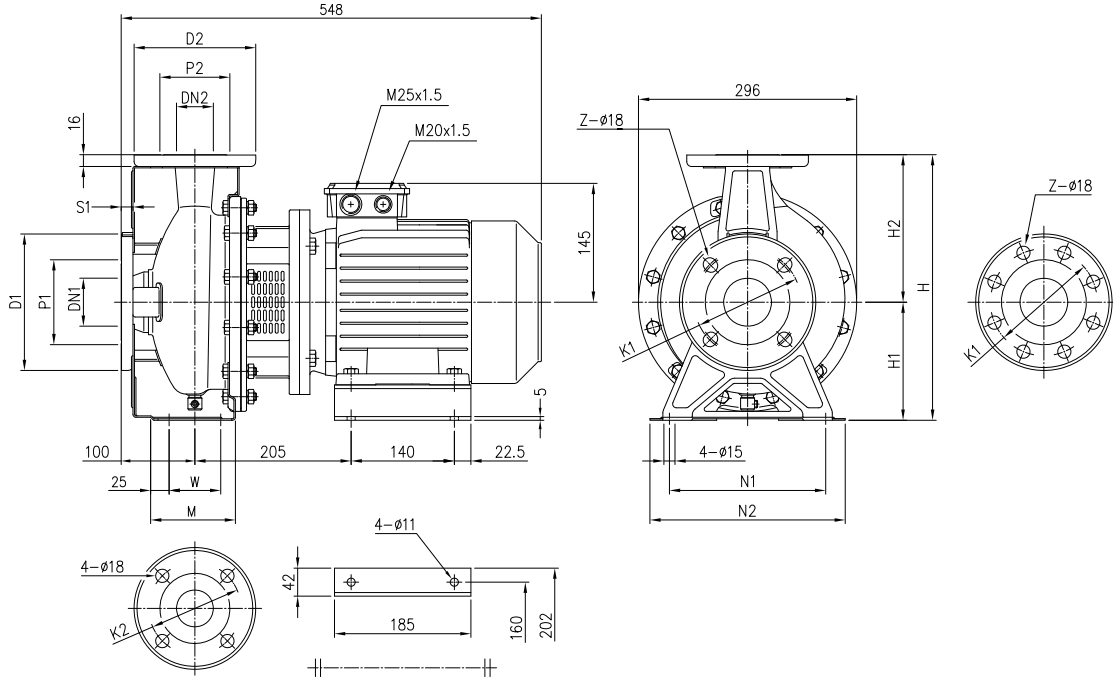
NMSX4-NSX4 32, 40, 50, 65



Type de pompe	Dimensions en mm																							Kg							
	Ø DN1	Ø P1	Ø K1	Ø D1	S1	Z	Ø DN2	Ø P2	Ø K2	Ø D2	S2	Fig.	H	H1	H2	H3	R	W	M	N1	N2	A	B	C	X	Y	K	V1	V2	NSX4	NMSX4
32-125/A	50	95	125	165	16	4	32	75	100	140	14	1	252	112	140	112	80	70	114	140	190	213	403	153	112	140	8	M20x1.5	M16x1.5	16	21
32-160/B	50	95	125	165	16	4	32	75	100	140	14	1	292	132	160	112	80	70	118	190	240	254	403	153	112	140	8	M20x1.5	M16x1.5	20	27
32-160/A	50	95	125	165	16	4	32	75	100	140	14	1	292	132	160	112	80	70	118	190	240	254	403	153	112	140	8	M20x1.5	M16x1.5	20	27
32-200/C	50	95	125	165	16	4	32	75	100	140	14	1	340	160	180	129	80	70	119	190	240	296	430	174	140	168	10	M25x1.5	M20x1.5	25	33
32-200/B	50	95	125	165	16	4	32	75	100	140	14	1	340	160	180	129	80	70	119	190	240	296	430	174	140	168	10	M25x1.5	M20x1.5	25	33
32-200/A	50	95	125	165	16	4	32	75	100	140	14	1	340	160	180	129	80	70	119	190	240	296	430	174	140	168	10	M25x1.5	M20x1.5	25	37
40-125/B	65	115	145	185	16	4	40	80	110	150	14	1	252	112	140	112	80	70	114	160	210	213	403	153	112	140	8	M20x1.5	M16x1.5	17	24
40-125/A	65	115	145	185	16	4	40	80	110	150	14	1	252	112	140	112	80	70	114	160	210	213	403	153	112	140	8	M20x1.5	M16x1.5	17	24
40-160/B	65	115	145	185	16	4	40	80	110	150	14	1	292	132	160	129	80	70	118	190	240	254	430	174	140	168	10	M25x1.5	M20x1.5	21	29
40-160/A	65	115	145	185	16	4	40	80	110	150	14	1	292	132	160	129	80	70	118	190	240	254	430	174	140	168	10	M25x1.5	M20x1.5	21	29
40-200/C	65	115	145	185	16	4	40	80	110	150	14	2	340	160	180	138	100	70	115	212	265	296	497	186	140	168	10	M25x1.5	M20x1.5	28	45
40-200/B	65	115	145	185	16	4	40	80	110	150	14	2	340	160	180	138	100	70	115	212	265	296	497	186	140	168	10	M25x1.5	M20x1.5	28	45
40-200/A	65	115	145	185	16	4	40	80	110	150	14	2	340	160	180	138	100	70	115	212	265	296	497	186	140	168	10	M25x1.5	M20x1.5	28	45
50-125/B	65	115	145	185	16	4	50	95	125	165	16	2	292	132	160	129	100	70	114	190	240	254	450	174	140	168	10	M25x1.5	M20x1.5	22	30
50-125/A	65	115	145	185	16	4	50	95	125	165	16	2	292	132	160	129	100	70	114	190	240	254	450	174	140	168	10	M25x1.5	M20x1.5	22	30
50-160/B	65	115	145	185	16	4	50	95	125	165	16	2	340	160	180	138	100	70	115	212	265	296	497	186	140	168	10	M25x1.5	M20x1.5	27	44
50-160/A	65	115	145	185	16	4	50	95	125	165	16	2	340	160	180	138	100	70	115	212	265	296	497	186	140	168	10	M25x1.5	M20x1.5	27	44
50-200/B	65	115	145	185	16	4	50	95	125	165	16	2	360	160	200	138	100	70	115	212	265	296	497	186	140	168	10	M25x1.5	M20x1.5	30	48
65-125/C	80	134	160	200	18	8	65	115	145	185	16	2	340	160	180	129	100	95	140	212	280	254	450	174	140	168	10	M25x1.5	M20x1.5	27	35
65-125/B	80	134	160	200	18	8	65	115	145	185	16	2	340	160	180	129	100	95	140	212	280	254	450	174	140	168	10	M25x1.5	M20x1.5	28	40
65-125/A	80	134	160	200	18	8	65	115	145	185	16	2	340	160	180	138	100	95	140	212	280	254	497	186	140	168	10	M25x1.5	M20x1.5	29	46
65-160/B	80	134	160	200	18	8	65	115	145	185	16	2	360	160	200	138	100	95	140	212	280	296	497	186	140	168	10	M25x1.5	M20x1.5	31	48

Dimensions et poids

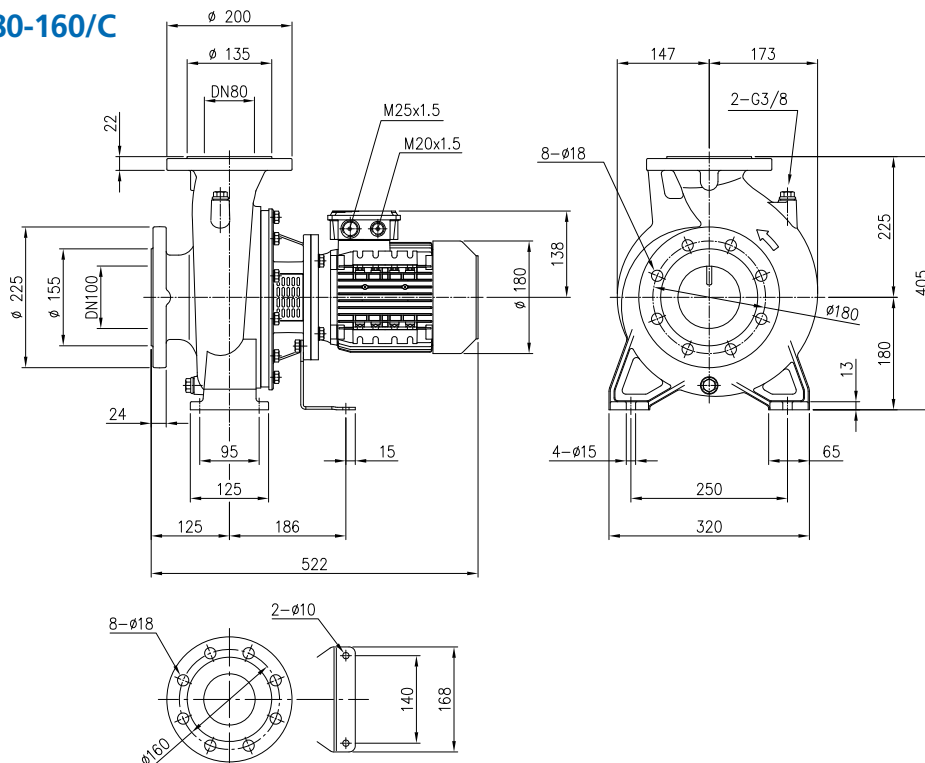
NMSX4-NSX4 50, 65



Type de pompe	Dimensions en mm																	Kg	
	Ø DN1	Ø P1	Ø K1	Ø D1	S1	Z	Ø DN2	Ø P2	Ø K2	Ø D2	H	H1	H2	W	M	N1	N2	NSX4	NMSX4
50-200/A	65	115	145	185	16	4	50	95	125	165	360	160	200	70	115	212	265	30	55
65-160/A	80	134	160	200	18	8	65	115	145	185	360	160	200	95	140	212	280	31	55
65-200/C	80	134	160	200	18	8	65	115	145	185	405	180	225	95	140	250	320	30	55
65-200/B	80	134	160	200	18	8	65	115	145	185	405	180	225	95	140	250	320	30	55
65-200/A	80	134	160	200	18	8	65	115	145	185	405	180	225	95	140	250	320	31	56

NMSX4L-NSX4L 80-160/C

Poids NSX4L : 51 Kg
Poids NMSX4L : 69 Kg

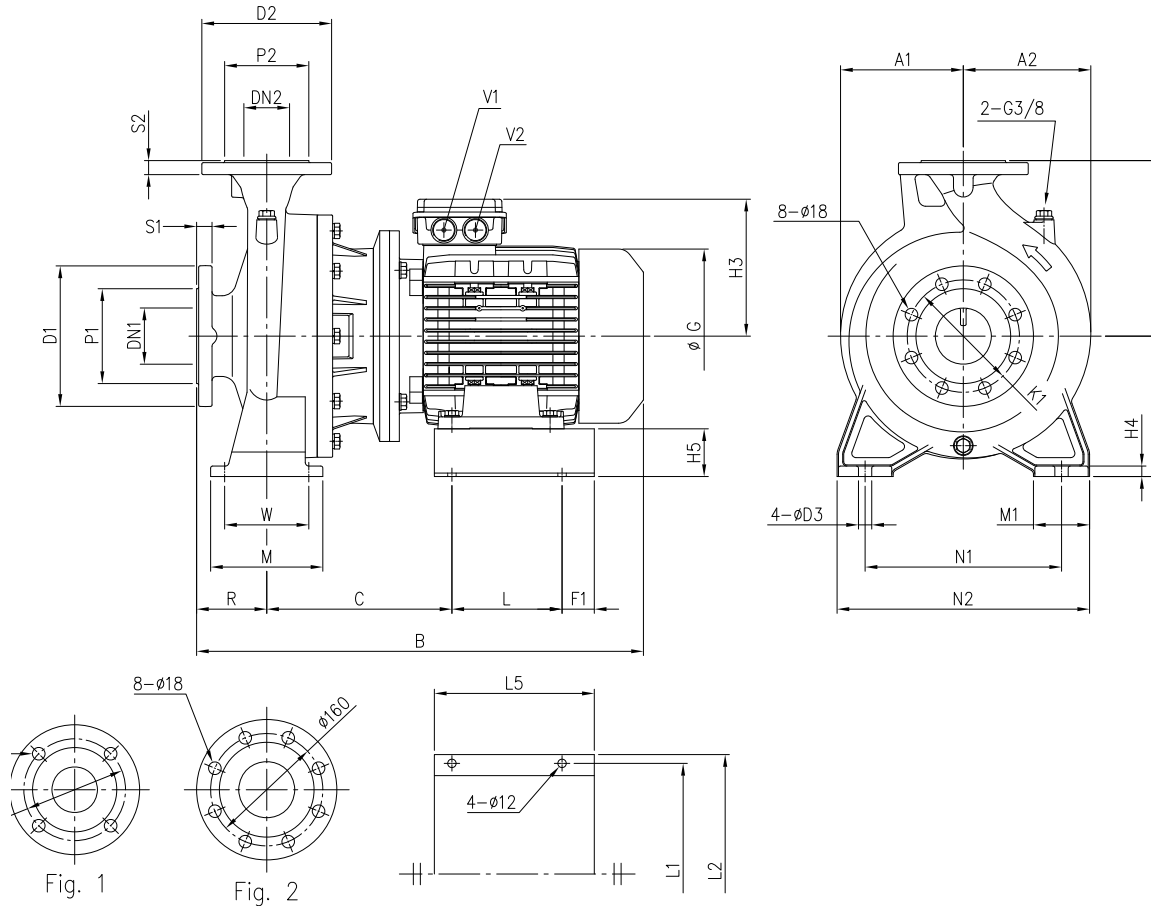


NMSX4-NSX4

Pompes centrifuges inox à brides

Dimensions et poids

NMSX4-NSX4 65-250, 80



Type de pompe	Dimensions en mm																
	Ø DN1	Ø P1	Ø K1	Ø D1	S1	Ø DN2	Ø P2	Ø D2	S2	H	H1	H2	H3	H4	H5	R	W
65-250/B	80	135	160	200	22	Fig.1	120	185	20	450	200	250	161	15	88	100	120
65-250/A	80	135	160	200	22	Fig.1	120	185	20	450	200	250	195	15	68	100	120
80-160/B	100	155	180	225	24	Fig.2	135	200	22	405	180	225	145	13	80	125	95
80-160/A	100	155	180	225	24	Fig.2	135	200	22	405	180	225	145	13	80	125	95
80-200/C	100	155	180	225	24	Fig.2	135	200	22	430	180	250	145	13	80	125	95
80-200/B	100	155	180	225	24	Fig.2	135	200	22	430	180	250	161	13	68	125	95
80-200/A	100	155	180	225	24	Fig.2	135	200	22	430	180	250	161	13	68	125	95
80-250/C	100	155	180	225	24	Fig.2	135	200	22	480	200	280	195	15	68	125	120
80-250/B	100	155	180	225	24	Fig.2	135	200	22	480	200	280	195	15	68	125	120
80-250/A	100	155	180	225	24	Fig.2	135	200	22	480	200	280	195	15	68	125	120

Type de pompe	Dimensions en mm																Kg		
	N1	N2	M	M1	L	L1	L2	L5	A1	A2	B	C	F1	G	D3	V1	V2	NSX4L	NSXM4L
65-250/B	280	360	160	80	147	265	290	187	175	182	580	215	20	225	19	M25x1.5	M20x1.5	57	91
65-250/A	280	360	160	80	157	315	340	228	175	182	637	264	46	248	19	M32x1.5	M32x1.5	54	109
80-160/B	250	320	125	65	140	250	275	190	147	173	573	205	25	196	15	M25x1.5	M20x1.5	51	76
80-160/A	250	320	125	65	140	250	275	190	147	173	573	205	25	196	15	M25x1.5	M20x1.5	51	76
80-200/C	280	345	125	65	140	250	275	190	175	182	583	215	25	196	15	M25x1.5	M20x1.5	60	85
80-200/B	280	345	125	65	157	315	340	228	175	182	605	198	46	225	15	M25x1.5	M20x1.5	61	95
80-200/A	280	345	125	65	157	315	340	228	175	182	605	198	46	225	15	M25x1.5	M20x1.5	61	95
80-250/C	315	400	160	80	157	315	340	228	175	192	662	264	46	248	19	M32x1.5	M32x1.5	59	113
80-250/B	315	400	160	80	157	315	340	228	175	192	662	264	46	248	19	M32x1.5	M32x1.5	59	113
80-250/A	315	400	160	80	157	315	340	228	175	192	702	264	46	248	19	M32x1.5	M32x1.5	60	116

Calpeda Pompe S.A.

19, rue de la communauté - BP 3 - ZA La Forêt - 44140 LE BIGNON
Tél. 02 40 03 13 30 - Fax 02 40 03 16 70 - email : info@calpeda.fr - www.calpeda.com

SA au capital de 1 030 000 € - RCS Nantes B 322 698 093 - Siret 322 698 093 00059 - Code NAF 4669B - N° TVA intra communautaire : FR50322698 093

www.motralec.com / service-commercial@motralec.com / 01.39.97.65.10